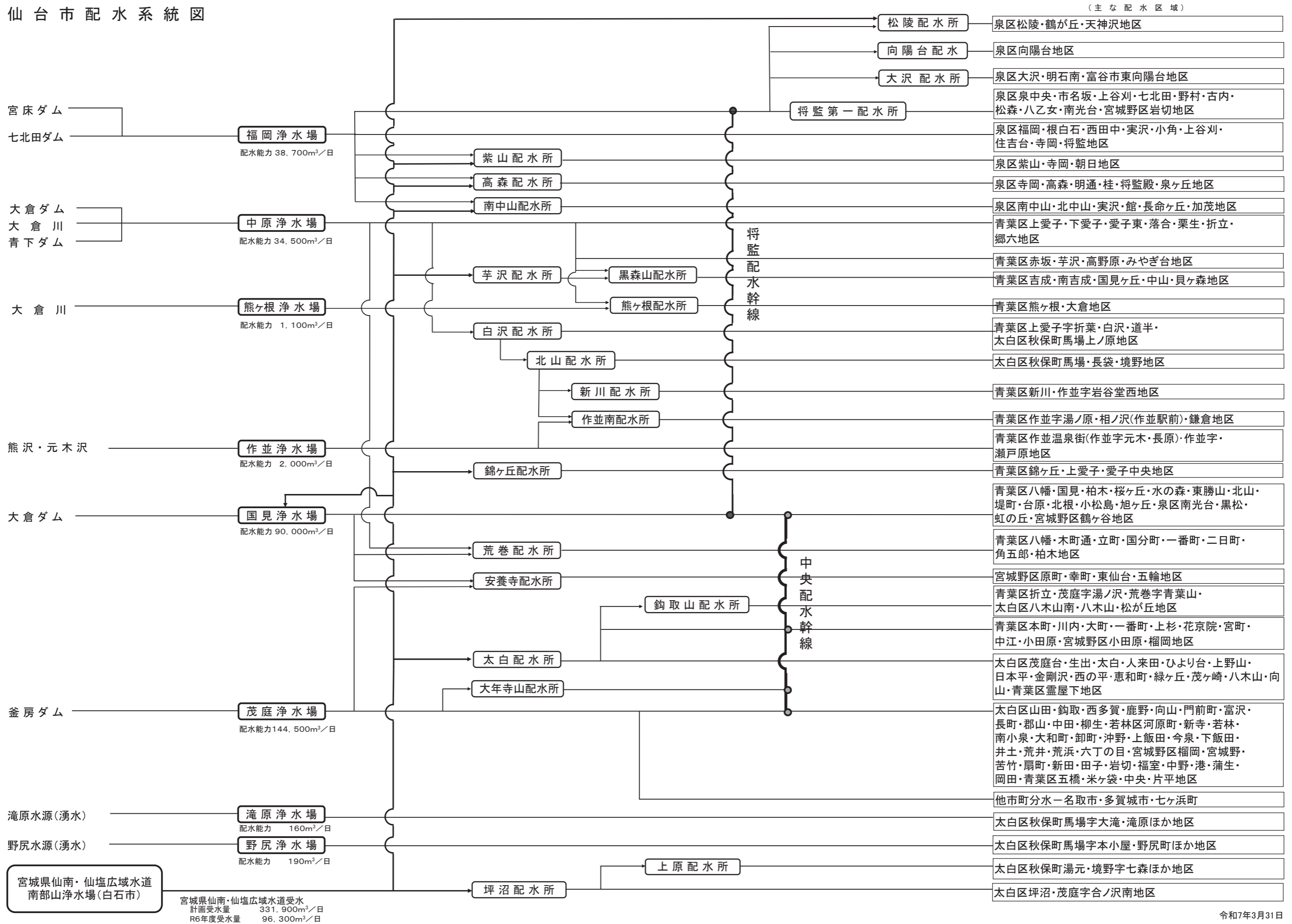


仙台市配水系統図



宮城県仙南・仙塩広域水道受水
 計画受水量 331,900m³/日
 R6年度受水量 96,300m³/日