

給水装置工事施行要領

令和7年4月

仙台市水道局

目 次

第 一 章 総 則

1	本書の目的	1
2	用語の定義	1
3	給水装置の種類	2
4	給水装置工事の種類	2
5	給水装置の構造及び材質	3

第 二 章 指 定 事 業 者

第 1 節 指定事業者の責務等

1	指定事業者制度	7
2	事業の運営の基準	7
3	指定の申請	8
4	指定の基準	8
5	指定の更新	8
6	変更等の届出	10
7	主任技術者の選任等	10
8	主任技術者の立会い	10
9	報告又は資料の提出	10
10	指定の取消し等	10

第 2 節 主任技術者の役割と職務

1	主任技術者の役割	11
2	主任技術者の職務	11
3	給水装置工事に従事する者の責務	11

第 3 節 指定事業者の申請・届出に関する手続

1	申請手続	12
2	受付場所等	13
3	需要者に対する周知	13

第 三 章 給 水 装 置 の 計 画

第 1 節 調査

1	調査項目と内容	15
2	個人情報の保護	16

第2節	給水方式	
1	直結式給水	17
2	受水槽式給水	20
3	直結・受水槽併用式給水	20
4	給水階数による給水方式の選択例	22
5	受水槽式給水から直結式給水への変更	23
第3節	計画使用水量の決定	
1	計画使用水量	24
2	直結式給水の計画使用水量	24
3	受水槽式給水の計画使用水量	30
4	直結・受水槽併用式給水の計画使用水量	30
5	その他の計画使用水量	30
第4節	給水管の口径決定	
1	一般事項	41
2	口径決定の手順	42
3	設計水圧	42
4	損失水頭	43
5	口径決定における注意事項	48
6	分岐の原則	48
7	口径決定計算方法	49
8	直結増圧式給水における口径決定	50
9	直結加圧形ポンプユニットの吐水圧の設定	51
10	給水管口径と分岐標準表	52
第5節	各種協議	
1	直結式給水の協議	53
2	受水槽式給水から直結式給水への変更協議	56
3	受水槽式給水の協議	56
4	開発負担金	59
5	各戸計量徴収の協議	59
6	給水装置の更生工事の協議	62

第 四 章 手 続

第1節	給水装置工事の施行承認	
1	給水装置の新設等の承認	63
2	工事の施行	63
3	給水装置工事承認申込書による工事	63

4	修繕工事	6 4
5	給水装置の軽微な変更	6 4
6	工事用水	6 4
第2節 申請手続等		
1	給水装置工事の順序	6 5
2	給水装置工事の申し込み	6 5
3	水道加入金	6 8
4	水道番号の発行	6 8
5	給水装置工事の変更	6 9
6	道路占用許可申請	7 0
7	道路占用工事完了に伴う手続	7 3
8	分岐・分岐止の確認	7 3
9	中間検査	7 3
10	しゅん工検査	7 3
11	関係書類の保存	7 4
12	所有者等の変更	7 4
12.1	所有者等の変更	7 4
12.2	代理人の選定	7 5
12.3	住所の変更	7 5
13	共用管の寄付採納	7 5
14	給水装置工事に係る資金融資あっせん制度（井戸水から水道への変更）	7 6
15	鉛製給水管解消に係る手続	7 7
16	造成宅地滑動崩落緊急対策事業実施区域内における工事手続	7 9
第3節 メーターの設置と通水		
1	メーターの設置時期及び口径	8 0
2	メーターの設置手続	8 0
3	通水の時期	8 1
第4節 検査		
1	検査について	8 2
2	しゅん工図書	8 2
3	検査区分	8 2
4	検査内容	8 3
5	中間検査	8 8
6	耐圧試験	8 8
7	再検査	8 8
8	工事写真	8 8
9	しゅん工検査合格証明書	8 9

第五章 給水装置用材料

1	給水管および給水用具の性能基準の適用例	9 1
2	性能基準に適合する給水装置用材料	9 2
3	基準適合品の使用	9 2
4	基準適合品の確認方法	9 3
5	給水装置用材料の認証	9 5
6	給水装置の一部材料の指定等	9 6
7	鉛レス銅合金製給水器具の識別	1 0 5
8	メーター以降の給水管の種類及び特徴	1 0 7
9	給水用具の種類	1 0 8

第六章 給水装置の施工

第1節 配管工事

1	分岐（分岐止）工事	1 1 1
1.1	分岐から宅地内第一止水栓までの施工	1 1 1
1.2	管種別分岐表	1 1 3
1.3	分岐の方法	1 1 4
1.4	分岐止めの方法	1 1 9
2	仕切弁・止水栓の設置	1 2 3
2.1	種類及び使用区分	1 2 3
2.2	仕切弁・止水栓の設置位置	1 2 3
2.3	仕切弁・止水栓の設置方法	1 2 8
3	メーターの設置	1 3 2
3.1	メーターの設置基準	1 3 2
3.2	メーターの設置位置	1 3 2
3.3	メーター設置における注意点	1 3 2
3.4	メーターの設置方法	1 3 3
3.5	メーターユニット	1 4 0
3.6	受水槽式給水におけるメーター	1 4 0
3.7	メーターますの設置方法	1 4 0
4	伏せ越し・露出配管	1 4 3
5	埋設深度	1 4 5
6	地下水採取規制地域における配管	1 4 6
7	凍結防止	1 4 8
7.1	保温工	1 4 8
7.2	水抜栓（凍結防止給水用具）	1 4 9

8	逆止弁の設置	1 5 1
9	排流装置の設置	1 5 1
10	給水管と他の埋設物との離隔	1 5 2
11	異形管防護	1 5 2
12	給水管の明示	1 5 3
13	防食工	1 5 5
14	配管工事の注意事項	1 5 7
15	スプリンクラー設備	1 5 8
	15.1 住宅用スプリンクラー設備	1 5 8
	15.2 特定施設水道連結型スプリンクラー設備	1 5 9
16	給水装置の更生工事の取扱い	1 6 0
17	樹脂管の標準配管	1 6 3
18	シスターン	1 6 5
第2節 中高層建築物等の配管		
1	中高層建築物の給水装置	1 6 6
2	中高層建築物の増圧設備	1 6 7
3	中高層建築物の逆流防止装置	1 6 8
4	受水槽への給水	1 6 8
5	受水槽の構造と設置	1 6 9
6	受水槽以降の給水	1 7 0
7	非常用水栓の設置	1 7 0
8	給水方式の識別	1 7 1
第3節 水の安全・衛生対策		
1	水の汚染防止	1 7 2
2	破壊防止	1 7 3
3	侵食防止	1 7 4
4	逆流防止	1 7 6
	4.1 吐水口空間	1 7 8
	4.2 逆流防止措置	1 8 0
5	凍結防止	1 8 0
6	クロスコネクション防止	1 8 1
第4節 土工事		
1	一般的事項	1 8 2
2	事前調査	1 8 2
3	掘削	1 8 2
4	埋戻し	1 8 3
5	残土処理	1 8 3

6	仮復旧	184
7	道路掘削の工事写真	184
8	舗装本復旧	185
9	舗装本復旧の工事写真	185
第5節	安全管理	
1	事故防止の基本事項	186
2	交通保安対策	186

第七章 維持管理

1	維持管理の役割	187
2	維持管理等の概要	188
3	給水用具維持管理の仕組み	189
4	漏水の点検	190
5	異常現象	190
6	集合住宅等における災害時等のための給水対策	192
7	増圧設備の維持管理	192
8	受水槽以下設備の管理	192
9	貯水槽水道の管理	193
10	品確法と給水装置工事	194
11	不適合に対する責任	195

第八章 開発行為等における水道施設等の整備

1	開発行為等における水道施設等の整備に関する協議	197
2	開発行為等における開発負担金の徴収	197
3	舗装先行取出し	198

第九章 様式集

□	給水装置承認申込関係	201
□	中高層建築物関係	256
□	受水槽関係	267

第十章 資料

□	標準図集	283
□	しゅん工図等作成方法	327
□	水理計算	349

□ 給水装置工事の変遷	3 6 5
□ 改訂経過	3 7 5

第一章 総 則

第一章 総 則

1 本書の目的

本書は、水道法及び仙台市水道事業給水条例等に基づき、給水装置工事に係る設計・施工等の技術上の基準及び事務処理について必要事項を定め、適正な施工を確保することを目的とする。

2 用語の定義

管理者	仙台市水道事業管理者をいう。
局	仙台市水道局をいう。
指定事業者	仙台市指定給水装置工事事業者をいう。水道法第 16 条の 2 第 1 項により管理者が指定した者をいう。
主任技術者	水道法第 25 条の 4 第 1 項により指定事業者が給水装置工事主任技術者として選任した者をいう。
法	水道法（昭和 32 年法律第 177 号）をいう。
施行令	水道法施行令（昭和 32 年政令第 336 号）をいう。
施行規則	水道法施行規則（昭和 32 年厚生省令第 45 号）をいう。
構造及び材質の基準	施行令第 6 条をいう。
基準省令	給水装置の構造及び材質の基準に関する省令（平成 9 年厚生省令第 14 号）をいう。
条例	仙台市水道事業給水条例（昭和 34 年仙台市条例第 1 号）をいう。
施行規程	仙台市水道事業給水条例施行規程（昭和 34 年仙台市水道局規程第 1 号）をいう。
施行要領	給水装置工事施行要領をいう（本施行要領をいう。）。
給水装置	需要者に水を供給するために水道事業者の施設した配水管から分岐して設けられた給水管及びこれに直結する給水用具をいう（法第 3 条第 9 項、条例第 3 条）。
給水管	水道事業者の配水管（共用管含む）から個別の需要者に水を供給するために分岐して設けられた管をいう。
給水用具	給水管と直結して、有圧のまま給水できる用具をいう。
給水装置工事	給水装置の設置又は変更の工事をいう（法第 3 条第 11 項）が、工事に先立って行う調査から、計画の立案、工事の施工、しゅん工検査までの一連の工事の過程の全部又は一部をいう。
受水槽以下設備	仙台市から供給された水道水を貯留する受水槽（仙台市からの水道水以外の水源の水を混合して貯留する受水槽も含むが、防火水槽やスプリンクラー設備用の補助水槽、仙台市からの水道水以外の水のみを貯留する水槽については含まない）以降の給水設備の総称。受水槽以下設備には、貯水槽水道が含まれるほか、専用水道、小規模

水道，30人未満水道において仙台市の水道水と井戸水等が混合されて使用されている受水槽以降の設備も含まれる。受水槽以下設備は，給水装置ではない。

配水管	配水池等（浄水場を含む）から浄水を輸送，分配，供給するための管の総称で，配水本管（給水管の分岐を行ってほならない管），配水支管（給水管を分岐させる管）に分けられる。
共用管	複数の専用栓を分岐することを目的として道路等に布設する給水装置。維持管理上，局への移管を原則にしている。
幹栓	1つの給水装置（共用管を除く）に帰属する給水管から，他の給水装置の分岐がある場合，その元となった給水管が帰属する給水装置をいう。
管網形成	管路を布設するに当たり両端を他の管に接続して管網の一部を形成すること。
行き止まり管	袋小路等における一方通行の管で，将来とも管網形成する可能性がない管。
凍結深度	地表から冷却され地中温度が0℃以下にならない位置を不凍線といい，地表から不凍線までの垂直深さを凍結深度という。本施行要領において，仙台市の凍結深度は30cmとしており，これを基に宅地内給水管の埋設深度を給水管口径に応じて定めている。

3 給水装置の種類（条例第4条）

給水装置は，次の3種とする。

- (1) 専用栓 1世帯又は1箇所専用する給水装置
- (2) 共用栓 屋外に設置し，2世帯以上で共用する場合又は公衆の用に供する場合の給水装置
- (3) 消火栓 消防用に使用する私設の給水装置

4 給水装置工事の種類

(1) 新設工事

新たに給水装置を設ける工事をいう。

(2) 改造工事

既設給水装置の原形を変える工事をいう。

(3) 装廃工事

給水装置を廃止する工事をいう。

(4) 修繕工事

既設の給水装置が破損した場合，これを修復する工事及び給水用具の取替え工事をいう。

(5) その他

ア 短期給水

給水期間が継続して6か月を超えない短期間の給水装置を新設する場合で，使用完了後は装廃工事による分岐止め施工を標準とする。

短期給水としては、選挙事務所・仮設事務所等のために行う給水がある。なお、ここでいう継続して6か月を超えない短期間とは、使用開始日から装廃工事しゅん工検査合格日までである。

イ 舗装先行取出し工事

開発行為等（区画整理事業，開発行為，宅造等関係法令等に基づいて施行されるものをいう。）における道路舗装工事に先行して，給水装置の一部（配水管分岐箇所から宅地内第一止水栓までの給水管取出し）を施工するものをいい，舗装完了後の道路掘削を防ぐことを目的とするものである。

5 給水装置の構造及び材質

給水装置については，法第16条（給水装置の構造及び材質）に基づき，施行令第6条（給水装置の構造及び材質の基準）が定められている。

この構造及び材質の基準は，法第16条に基づく水道事業者による給水契約の拒否や給水停止の権限を発動するか否かの判断に用いるもので，給水装置が有すべき必要最小限の基準を規定している。また，構造及び材質の基準を適用するに当たり必要となる技術的細目については，「給水装置の構造及び材質の基準に関する省令（厚生省令第14号）」が定められ，給水装置に用いようとする個々の給水管及び給水用具の性能確保のための基準（性能基準）と給水装置工事の施行の適正を確保するための基準（給水装置システム基準）が規定されている。

以上のことから，給水装置工事の施行に当たっては，構造及び材質の基準及び基準省令を遵守し，適正な施行を行わなければならない。

（1）給水装置の構造及び材質（法第16条）

水道事業者は，当該水道によって水の供給を受ける者の給水装置の構造及び材質が，政令で定める基準に適合していないときは，供給規程の定めるところにより，その者の給水契約の申込を拒み，又はその者が給水装置をその基準に適合させるまでの間その者に対する給水を停止することができる。

（2）給水装置の構造及び材質の基準（施行令第6条）

法第16条の規定による給水装置の構造及び材質は，次のとおりとする。

- 一 配水管への取付口の位置は，他の給水装置の取付口から30センチメートル以上離れていること。
- 二 配水管への取付口における給水管の口径は，当該給水装置による水の使用量に比し，著しく過大でないこと。
- 三 配水管の水圧に影響を及ぼすおそれのあるポンプに直接連結されていないこと。
- 四 水圧，土圧その他の荷重に対して十分な耐力を有し，かつ，水が汚染され，又は漏れるおそれがないものであること。
- 五 凍結，破壊，侵食等を防止するための適当な措置が講ぜられていること。

- 六 当該給水装置以外の水管その他の設備に直接連結されていないこと。
 - 七 水槽，プール，流しその他水を入れ，又は受ける器具，施設等に給水する給水装置にあっては，水の逆流を防止するための適当な措置が講ぜられていること。
- 2 前項各号に規定する基準を適用するについて必要な技術的細目は，厚生労働省令で定める。

(3) 給水装置の構造及び材質の基準に関する省令（厚生省令第 14 号）の要約

この省令は，給水装置に用いようとする個々の製品が満たすべき性能の基準「性能基準」と，給水装置工事の施行の適正を確保するための基準「給水装置システム基準」から構成される。

◆ 性能基準（要約）

省令の項目	目的	適用する給水装置工事材料
第1条 耐圧に関する基準	水道の水圧により給水装置に水漏れ、破壊等が生じることを防止するためのもの。	全ての給水管及び給水用具 (最終の止水機構の流出側に設置されるものを除く。)
第2条 浸出等に関する基準	給水装置から金属等が浸出し、飲用に供される水が汚染されることを防止するもの。	飲用に供する水が接触する可能性のある給水管及び給水用具 適用対象の器具例 給水管 末端給水用具以外の給水用具 ・継手類 ・バルブ類 ・先止め式瞬間湯沸器及び貯湯湯沸器 末端給水用具 ・台所用、洗面所用等の水栓 ・元止め式瞬間湯沸器及び貯蔵湯沸器 ・浄水器（常時水圧が加わるもの）、自動販売機、冷水機
第3条 水撃限界に関する基準	給水用具の止水機構が急閉止する際に生じる水撃作用（ウォーターハンマ）により、給水装置に破壊等が生じることを防止するためのもの。	水撃作用を生じるおそれのある給水用具であり、具体的には、水栓、ボールタップ、電磁弁、元止め式瞬間湯沸器等がこれに該当する。なお、水撃作用を生じるおそれがあり、この基準を満たしていない給水用具を設置する場合は、別途、水撃防止器具を設置するなどの措置を講じること。
第4条 防食に関する基準	—	—
第5条 逆流防止に関する基準	給水装置を通じての汚水の逆流により、水道水の汚染や公衆衛生上の問題が生じることを防止するためのもの。	逆流防止性能 逆止弁、減圧式逆流防止器、逆流防止装置を内部に備えた給水用具 負圧破壊性能 バキュームブレーカー、負圧破壊装置を内部に備えた給水用具、吐水口空間により逆流を防止する構造の給水用具（ボールタップ付きロータンク、冷水機、自動販売機等、貯蔵湯沸器）
第6条 耐寒に関する基準	給水用具内の水が凍結し、給水用具に破壊等が生じることを防止するためのもの。	凍結のおそれのある場所において設置される給水用具（凍結のおそれのある場所においてこの基準を満たしていない給水用具を設置する場合は、別途、断熱材で被覆するなどの凍結防止措置を講じなければならない。）
第7条 耐久に関する基準	頻繁な作動を繰り返すうちに弁類が故障し、その結果、給水装置の耐圧性、逆流防止等に支障が生じることを防止するためのもの。	・減圧弁 ・安全弁（逃し弁） ・逆止弁 ・空気弁 ・電磁弁

◆ 給水装置システム基準（要約）

省令の項目	「給水装置システムの基準」
<p>第1条 耐圧に関する基準</p>	<p>第2項 給水装置の接合箇所は、水圧に対する十分な耐力を確保するためにその構造及び材質に応じた適切な接合が行われているものでなければならない。</p> <p>第3項 家屋の主配管は、配管の経路について構造物の下の通過を避けること等により漏水時の修理を容易に行うことができるようにしなければならない。</p>
<p>第2条 浸出等に関する基準</p>	<p>第2項 給水装置は、末端部が行き止まりとなっていること等により水が停滞する構造であってはならない。ただし、当該末端部に排水機構が設置されているものにあつては、この限りでない。</p> <p>第3項 給水装置は、シアン、六価クロムその他水を汚染するおそれのある物を貯留し、又は取り扱う施設に近接して設置されてはならない。</p> <p>第4項 鉱油類、有機溶剤その他の油類が浸透するおそれのある場所に設置されている給水装置は、当該油類が浸透するおそれのない材質のもの又はさや管等により適切な防護のための措置が講じられているものでなければならない。</p>
<p>第3条 水撃限界に関する基準</p>	<p>第1項（抜粋） ただし、当該給水用具の上流側に近接してエアチャンバーその他の水撃防止器具を設置すること等により適切な水撃防止のための措置が講じられているものにあつては、この限りでない。</p>
<p>第4条 防食に関する基準</p>	<p>第1項 酸又はアルカリによって侵食されるおそれのある場所に設置されている給水装置は、酸又はアルカリに対する耐食性を有する材質のもの又は防食材で被覆すること等により適切な侵食の防止のための措置が講じられているものでなければならない。</p> <p>第2項 漏えい電流により侵食されるおそれのある場所に設置されている給水装置は、非金属製の材質のもの又は絶縁材で被覆すること等により適切な電気防食のための措置が講じられているものでなければならない。</p>
<p>第5条 逆流防止に関する基準</p>	<p>第1項一号 次に掲げる逆流を防止するための性能を有する給水用具が、水の逆流を防止することができる適切な位置（二に掲げるものにあつては、水受け容器の越流面の上方百五十ミリメートル以上の位置）に設置されていること。</p> <p>第1項二号 吐水口を有する給水装置が、次に掲げる基準に適合すること。 イ 呼び径が二五ミリメートル以下のものにあつては、別表第二の上欄に掲げる呼び径の区分に応じ、同表中欄に掲げる近接壁から吐水口の中心までの水平距離及び同表下欄に掲げる越流面から吐水口の最下端までの垂直距離が確保されていること。 ロ 呼び径が二五ミリメートルを超えるものにあつては、別表第三の上欄に掲げる区分に応じ、同表下欄に掲げる越流面から吐水口の最下端までの垂直距離が確保されていること。</p> <p>第2項 事業活動に伴い、水を汚染するおそれのある場所に給水する給水装置は、前項第二号に規定する垂直距離及び水平距離を確保し、当該場所の水管その他の設備と当該給水装置を分離すること等により、適切な逆流の防止のための措置が講じられているものでなければならない。</p>
<p>第6条 耐寒に関する基準</p>	<p>第1項（抜粋） ただし、断熱材で被覆すること等により適切な凍結の防止のための措置が講じられているものにあつては、この限りでない。</p>
<p>第7条 耐久に関する基準</p>	<p>—</p>

第二章 指定事業者

第二章 指定事業者

第1節 指定事業者の責務等

1 指定事業者制度

水道により供給される水の安全性の確保は、水道にとって最も根幹的な使命である。給水装置は、水道事業者の施設である配水管と直結して設けられるものであり、給水装置の構造及び材質等が不適切な場合には、供給する水の水質に影響を及ぼし、又は他の需要者の利用に支障を与えるなど、公衆衛生上の大きな被害が生じるおそれがある。

指定事業者制度は、需要者の給水装置の構造及び材質が、施行令に定める基準に適合することを確保するため、水道事業者が、その給水区域において給水装置工事を適正に施行することができる者と認められる者を指定する制度である。

2 事業の運営の基準（施行規則第36条）

指定事業者は、次に掲げる基準に従い、適正な給水装置工事業の運営に努めなければならない。

- (1) 給水装置工事（施行規則第13条に規定する給水装置の軽微な変更を除く。）ごとに、選任した主任技術者のうちから、当該工事に関して法第25条の4第3項各号に掲げる職務を行う者を指名すること。
- (2) 配水管から分岐して給水管を設ける工事及び給水装置の配水管への取付口からメーターまでの工事を施行する場合において、当該配水管及び他の地下埋設物に変形、破損その他の異常を生じさせることがないように適切に作業を行うことができる技能を有する者を従事させ、又はその者に当該工事に従事する他の者を実施に監督させること。
- (3) 水道事業者の給水区域において前号に掲げる工事を施行するときは、あらかじめ当該水道事業者の承認を受けた工法、工期その他の工事上の条件に適合するように当該工事を施行すること。
- (4) 主任技術者及びその他の給水装置工事に従事する者の給水装置工事業の施行技術の向上のために、研修の機会を確保するよう努めること。
- (5) 次に掲げる行為を行わないこと。
 - イ 施行令第6条に規定する基準に適合しない給水装置を設置すること。
 - ロ 給水管及び給水用具の切断、加工、接合等に適さない機械器具を使用すること。
- (6) 施行した給水装置工事（施行規則第13条に規定する給水装置の軽微な変更を除く。）ごとに、(1)の規定により指名した主任技術者に次の各号に掲げる事項に関する記録を作成させ、当該記録をその作成の日から3年間保存すること。
 - イ 施主の氏名又は名称
 - ロ 施行の場所
 - ハ 施行完了年月日
 - ニ 主任技術者の氏名

- ホ 竣工図
- へ 給水装置工事に使用した給水管及び給水用具に関する事項
- ト 法第 25 条の 4 第 3 項第 3 号の確認の方法及びその結果

3 指定の申請（法第 25 条の 2、施行規則第 19 条）

指定事業者として指定を受けようとする者は、厚生労働省令で定めるところにより、次に掲げる事項を記載した申請書を水道事業者に提出しなければならない。

- (1) 氏名又は名称及び住所並びに法人にあっては、その代表者及び役員の氏名
- (2) 仙台市の給水区域について、給水装置工事業を行う事業所の名称及び所在地、並びにそれぞれの事業所において選任されることとなる主任技術者の氏名及びその者が交付を受けている免状の交付番号
- (3) 給水装置工事業を行うための機械器具の名称、性能及び数量
- (4) 事業の範囲

4 指定の基準（法第 25 条の 3、施行規則第 20 条・20 条の 2）

水道事業者は、前記の申請をした者が次のいずれにも適合していると認められるときは、指定をしなければならない。

- (1) 事業所ごとに、主任技術者として選任されることとなる者を置く者であること。
- (2) 次に掲げる機械器具を有する者であること。
 - イ 金切りのこ、その他の管の切断用の機械器具
 - ロ やすり、パイプねじ切り器その他の管の加工用の機械器具
 - ハ トーチランプ、パイプレンチその他の接合用の機械器具
 - ニ 水圧テストポンプ
- (3) 次のいずれにも該当しない者であること。
 - イ 精神の機能の障害により給水装置工事業を適正に行うに当たって必要な認知、判断及び意思疎通を適切に行うことができない者
 - ロ 破産手続開始の決定を受けて復権を得ない者
 - ハ 水道法に違反して、刑に処せられ、その執行を終わり、又は執行を受けることがなくなった日から 2 年を経過しない者
 - ニ 法第 25 条の 11 第 1 項の規定により指定を取り消され、その取消の日から 2 年を経過しない者
 - ホ その業務に関し不正又は不誠実な行為をするおそれがあると認めるに足りる相当の理由がある者
 - へ 法人であって、その役員のうちイからホまでのいずれかに該当する者があるもの

5 指定の更新（法第 25 条の 3 の 2、施行規則第 20 条・20 条の 2）

指定事業者の指定は、5 年ごとに指定の更新を受けなければ、その期間の経過によって指定の効力を失う。

管理者に対して指定更新の申請をした場合において、指定の有効期間の満了の日までにその申請に対する決定がされないときは、従前の指定は、指定の有効期間の満了後もその決定がされるまでの間は、なおその効力を有する。

前述の場合において指定の更新がされたときは、その指定の有効期間は従前の指定の有効期間の満了の日の翌日から起算するものとする。

指定の更新における指定の申請及び基準については、新規指定時の規定を準用する。なお、指定の更新時においては、下記の事項を確認する。

(1) 仙台市水道事業管理者が実施している指定給水装置工事事業者研修会の受講実績
(過去5年以内)

(2) 業務内容

ア 営業日、営業時間、休業日

イ 対応工事種別

- ・配水管からの分岐 ～ 水道メーター (新設・改造)
- ・水道メーター ～ 宅内給水装置 (新設・改造)

ウ 漏水修繕対応の可否

エ 修繕対応時間、修繕対応工事種別 (屋内給水装置・埋設部の修繕・その他)

(3) 給水装置工事主任技術者等の研修受講実績 (過去5年以内)

受講者の氏名、研修内容、受講年月日を確認する。ただし、対象となる研修は外部研修 (給水工事技術振興財団が実施している e-ラーニング研修・現地研修会等) 及び自社内研修に限る。また、研修には下記の内容を含むものとする。

ア 水道法 (給水装置関連)

- ・主任技術者の職務と役割
- ・給水装置の構造及び材質

イ 給水装置及び給水装置工事法に関する最新の技術情報

ウ 給水装置の事故事例と対策技術

エ 給水装置の維持管理 (故障・異常の原因と修繕工事法)

(4) 過去1年以内の給水装置工事に主に従事した適切に作業を行うことができる技能を有する者の状況

配水管への取付口から水道メーターまでの工事を施行する場合について、下記のことを確認する。

ア 技能を有する者の氏名

イ 配水管への分水栓取付、せん孔、給水管接合等の経験の有無と保有している資格

ウ 直近の工事实績の年

なお、対象となる技能を有する者は、雇用関係を問わず受注者等を含んだ事業者の上記ア～ウの内容とする。

6 変更等の届出（法第 25 条の 7，施行規則第 34 条・35 条）

指定事業者は、次の事項に変更があったとき、又は給水装置工事業を廃止し、休止若しくは再開したときは、水道事業者に届け出なければならない。

- (1) 事業所の名称及び所在地
- (2) 氏名又は名称及び住所並びに法人にあっては、その代表者の氏名
- (3) 法人にあっては、役員の氏名
- (4) 主任技術者の氏名又は主任技術者が交付を受けた免状の交付番号

7 主任技術者の選任等（法第 25 条の 4，施行規則第 21 条）

指定事業者は、指定を受けたとき又は主任技術者が欠けたときは、2 週間以内に主任技術者を選任しなければならない。また、主任技術者を選任又は解任したときは、遅滞なく水道事業者に届け出なければならない。

8 主任技術者の立会い（法第 25 条の 9）

水道事業者は、指定事業者が施行した給水装置工事にし給水装置の検査の必要があると認めるときは、工事を施行した当該事業者に対し、施行規則第 36 条により指名された主任技術者又は施行した事業所に係るその他の主任技術者の立会いを求めることができる。

9 報告又は資料の提出（法第 25 条の 10）

水道事業者は、指定事業者に対し、当該事業者が施行した給水装置工事にし必要な報告又は資料の提出を求めることができる。

10 指定の取消し等（法第 25 条の 11，施行規程第 12 条）

指定事業者が次のいずれかに該当するときは、別に定める基準に従い、指定の取り消し、又は 6 か月を超えない期間を定め、指定の効力を停止することができる。

- (1) 指定の基準に適合しなくなったとき。
- (2) 主任技術者の選任又は解任の規定に違反したとき。
- (3) 変更等の届出をせず、又は虚偽の届出をしたとき。
- (4) 給水装置工事業の運営に関する基準に従った適正な給水装置工事業の運営をすることができないと認められるとき。
- (5) 法第 25 条の 9 に定める主任技術者の立会いの求めに対し、正当な理由なくこれに応じないとき。
- (6) 法第 25 条の 10 に定める報告又は資料の提出の求めに対し、正当な理由なくこれに応じず、又は虚偽の報告若しくは資料の提出をしたとき。
- (7) 施行する給水装置工事が水道施設の機能に障害を与え、又は与えるおそれが大であるとき。
- (8) 不正の手段により指定事業者の指定を受けたとき。

別に定める基準とは、「仙台市指定給水装置工事業事業者の違反行為に係る事務処理要綱」をいう。

第2節 主任技術者の役割と職務

1 主任技術者の役割

主任技術者は、給水装置の構造・材質が基準に適合するように、確実に工事を施工することができる者として指定されるものであり、適正な施工をするための技術上の総括者となる責任と地位を付与されたものでもある。そのため、水道が国民の健康・安全の確保に欠くことができないものであるという基本認識を忘れずに業務に携わることはもちろんのこと、給水装置の構造及び材質の基準や給水装置工事技術などの専門的知識を修得し続ける努力と、給水装置工事に従事する者の技能に応じた役割分担の指示、分担させた従業者に対する品質目標、工期その他の施工管理上の目標に適合した随時の技術的事項の指導及び監督を通し、全体の技術の向上に寄与することが求められている。

2 主任技術者の職務（法第25条の4第3項・施行規則第23条）

主任技術者は、給水装置工事の調査、計画、施工、検査といった一連の工事の過程の全体について技術上の総括、管理を行うものである。具体的な職務の内容は次のとおりである。

- (1) 給水装置工事に関する技術上の管理
- (2) 給水装置工事に従事する者の技術上の指導監督
- (3) 給水装置工事に係る給水装置の構造・材質が施行令第6条の基準に適合していることの確認
- (4) 給水装置工事に係る次の事項についての水道事業者との連絡又は調整
 - ア 給水管を配水管から分岐する工事を施工しようとする場合の配水管の布設位置の確認に関する連絡調整
 - イ アの工事及び、給水管の取付口から水道メーターまでの工事を施工しようとする場合の工法、工期、その他の工事上の条件に関する連絡調整
 - ウ 給水装置工事（施行規則第13条に規定する給水装置の軽微な変更を除く。）を完成した旨の連絡

3 給水装置工事に従事する者の責務（法第25条の4第4項）

給水装置工事に従事する者は、主任技術者がその職務として行う指導に従わなければならない。

第3節 指定事業者の申請・届出に関する手続

1 申請手続

(1) 指定の申請

指定を受けようとする者は、次の書類等を提出する。

- ア 指定給水装置工事事業者指定申請書
- イ 機械器具調書（別表）
- ウ 誓約書
- エ 法人の場合 定款及び登記事項証明書
個人の場合 住民票の写し又は外国人登録証明書の写し
- オ 給水装置工事主任技術者選任・解任届出書
- カ 給水装置工事主任技術者免状の写しまたは給水装置工事主任技術者証の写し

(2) 指定事項変更届

指定事業者は、事業所の名称及び所在地等に変更があったときは、変更があった日から30日以内に、指定給水装置工事事業者指定事項変更届出書に次表の書類を添えて提出する。

届出の種類		定款	登記事項証明書	住民票の写し又は外国人登録証明書の写し	誓約書	備考	
指定事項の変更	氏名又は名称	法人	○	○		登記事項証明書、住民票の写し等は発行日から3か月以内のもの 定款は直近のもの 氏名変更後の免状の写しまたは技術者証の写しを添付 支店の移転等本店の変更登記や住民登録の変更を伴わないもの	
		個人			○		
	住 所	法人	○	○			
		個人			○		
	代 表 者	法人	○	○			○
	役 員	法人		○			○
	主任技術者の氏名	法人					
		個人					
事業所の名称又は所在地	法人						
	個人						
電 話 番 号 F A X 番 号							
主任技術者の選任・解任	法人					免状の写しまたは技術者証の写しを添付（選任のみ）	
	個人						

- ◇ 「氏名」の変更で「個人」の場合とは、「個人事業主本人の氏名」の変更をいう。
- ◇ 法人・個人を問わず事業者の継承（個人から個人への相続、個人から法人への組織化、法人から法人への営業譲渡、合併に伴う新会社の設立）はできない。この場合は「廃止」→「新規」の手続きとなる。

(3) 事業の廃止，休止又は再開の届出

指定給水装置工事事業者廃止・休止・再開届出書を提出する。

ア 廃止，休止 当該廃止又は休止の日から 30 日以内に提出

イ 再開 当該再開の日から 10 日以内に提出

(4) 主任技術者の選任・解任の届出

主任技術者の選任・解任は，給水装置工事主任技術者選任・解任届を提出する。

ア 指定を受けた場合は，指定を受けた日から 2 週間以内に選任

イ 主任技術者が欠けた場合は，当該事由が発生した日から 2 週間以内に選任

2 受付場所等

申請・届出の種類	事務手数料	受付場所
指定の申請	10,000 円	給水部給水装置課給水管理係 (水道局 1 階) 022-304-0146
指定の更新	7,000 円	
廃止・休止及び再開の届	—	
指定事項変更の届	—	
主任技術者の選任・解任の届	—	

申請は随時受け付けており，月 1 回程度，新規指定事業者の指定を行っている。

3 需要者に対する周知

需要者に対する指定事業者の周知は，水道局ホームページに掲載するほか，「指定事業者名簿」を水道局庁舎受付に備え付けている。

第三章 給水装置の計画

第三章 給水装置の計画

第1節 調査

給水装置工事の依頼を受けた場合は、現場の状況を把握するために、必要な調査を行う。

調査は、計画・施工の基礎となる重要な作業であり、調査の良否は計画の策定、施工、更には給水装置の機能にも影響するものであるため、慎重に行う。

調査は、事前調査と現場調査に区分され、主任技術者は、その内容によって「工事申込者に確認するもの」、「局に確認するもの」、「現地調査により確認するもの」がある。

1 調査項目と内容

調査項目	調査内容	調査(確認)場所			
		申込者	局	現地	その他
工事場所	町名、丁目・番地等住居表示番号	○	—	○	—
使用水量	使用目的(事業・住居)、使用人員、延床面積、取付栓数等	○	—	○	—
既設給水装置の有無	所有者、布設年月、形態(単独栓・他)、口径、管種、布設位置、使用水量、水道番号等	○	○	○	所有者
屋外配管	水道メーター・止水栓(仕切弁)の位置、布設位置等	○	○	○	—
供給条件	給水条件、給水区域、中高層直結給水の制限、配水管への取付から水道メーターまでの工法、工期、その他工事上の条件等	—	○	—	—
屋内配管	給水栓の位置(種類と個数)、給水用具等	○	—	○	—
先行取出しの有無	口径、管種、布設位置等	—	○	○	—
配水管の布設状況	口径、管種、布設位置、仕切弁、配水管の水圧、消火栓の位置等	—	○	○	—
道路の状況	種別(公道・私道等)、幅員、舗装別、舗装年次等	—	—	○	道路管理者
各種埋設物の有無	種類(水道・下水道・ガス・電気・電話等)、口径、布設位置・深度等	—	—	○	埋設物管理者
現地の施工環境	施工時間(昼・夜)、関連工事等	—	○	○	埋設物管理者 交通管理者

(つづき)

調査項目	調査内容	調査(確認)場所			
		申込者	局	現地	その他
既設給水管から分岐する場合	所有者, 給水戸数, 布設年月, 口径, 布設位置, 既設建築物との関連等	○	○	○	所有者
受水槽方式の場合	受水槽の構造, 位置, 点検口の位置, 配管ルート	—	—	○	—
工事に関する同意承諾の取得確認	分岐の同意, 私有地給水管理設の同意, その他利害関係者の承諾等	○	—	—	利害関係者
建築確認	建築確認通知, 建築高さ等	○	—	—	—

2 個人情報の保護

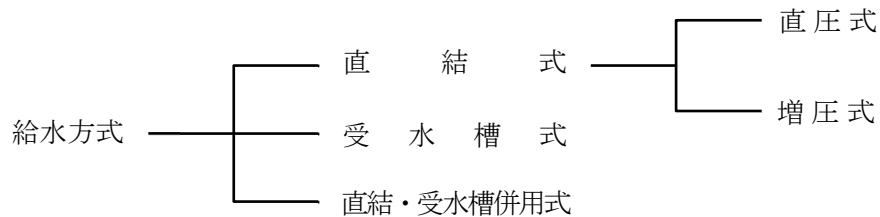
指定事業者並びに関係者は、個人情報保護の重要性を認識し、個人情報保護法等関係法令を遵守し、個人の権利利益を侵害することのないよう、個人情報を適正に取り扱わなければならない。

所有者以外が給水装置工事等関係図書の閲覧をする場合は、事前に所有者から同意を取得し、職員の確認を得た上で行うものとし、窓口協議の際には、会社名、氏名等を提示すること。

また、閲覧目的や調査内容を明確にするとともに、知り得た個人情報をみだりに他人に知らせ、又は不当な目的に使用してはならない。

第2節 給水方式

給水方式には、以下の方式があり、給水する高さ、所要水量、使用用途及び維持管理面を考慮し決定する。なお、給水方式の決定に当たっては、4 給水階数による給水方式の選択例を参考とする。



1 直結式給水

直結式給水には、配水管の水圧で直結給水する方式(直結直圧式)と給水管の途中に増圧設備を設置して給水する方式(直結増圧式)がある。

(1) 直圧式

給水階数が、概ね5階程度までの給水とする。

(2) 増圧式

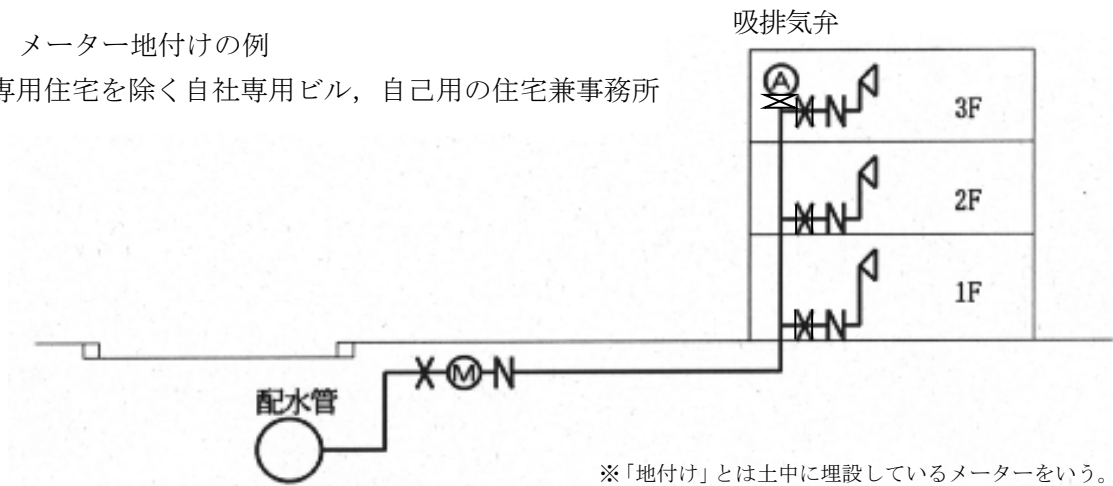
設計水圧が必要水頭を確保できない給水階数が、概ね15階程度までの給水とする。

※ ただし、ここでいう程度とは標準的な階高を基本とする。また、設計水圧とは、『第三章 第4節 3 設計水圧』による。

(3) 直圧式の例

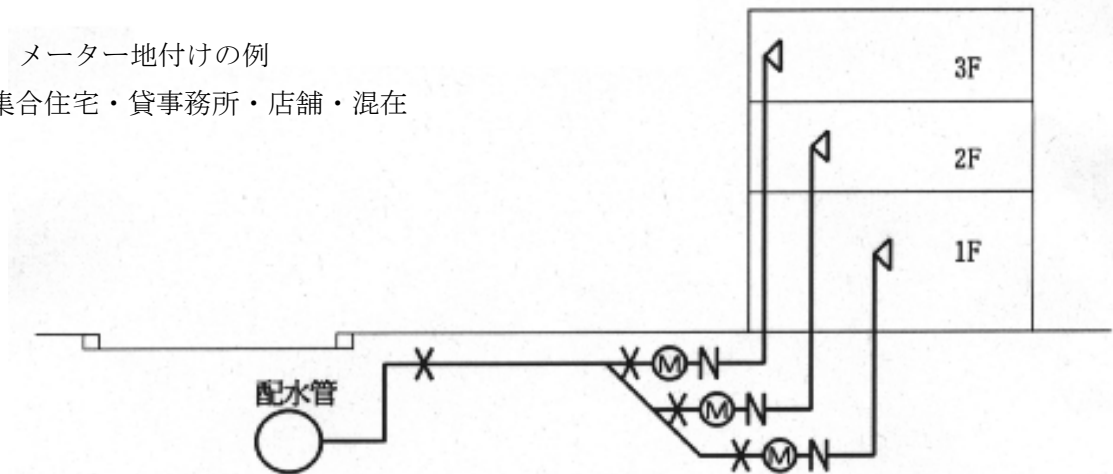
ア メーター地付けの例

専用住宅を除く自社専用ビル，自己用の住宅兼事務所



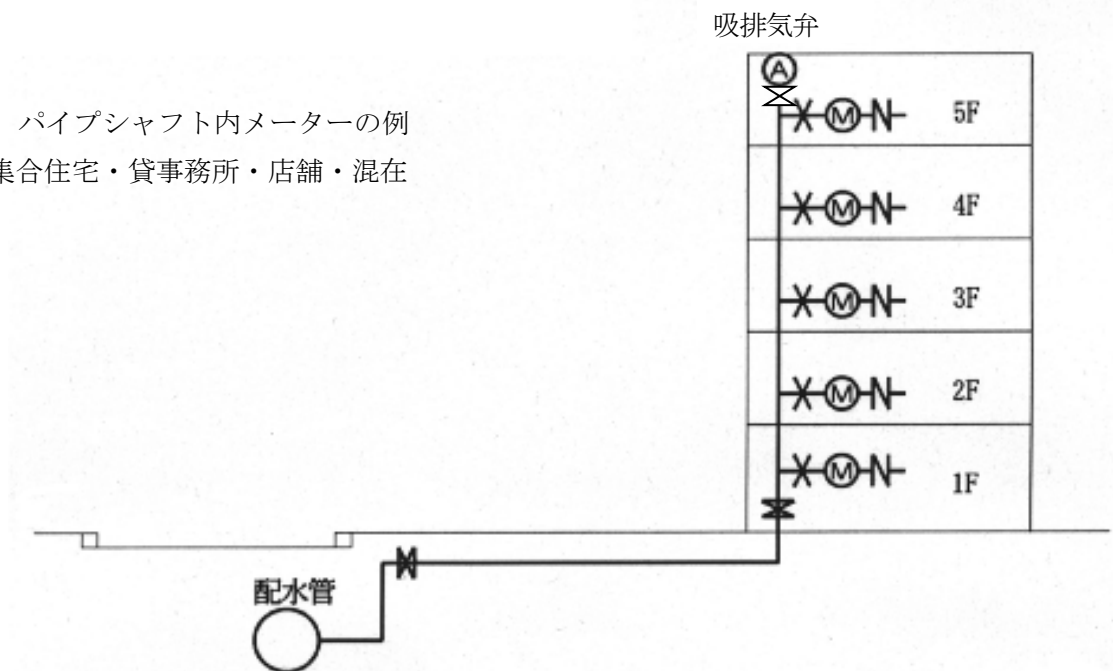
イ メーター地付けの例

集合住宅・貸事務所・店舗・混在



ウ パイプシャフト内メーターの例

集合住宅・貸事務所・店舗・混在



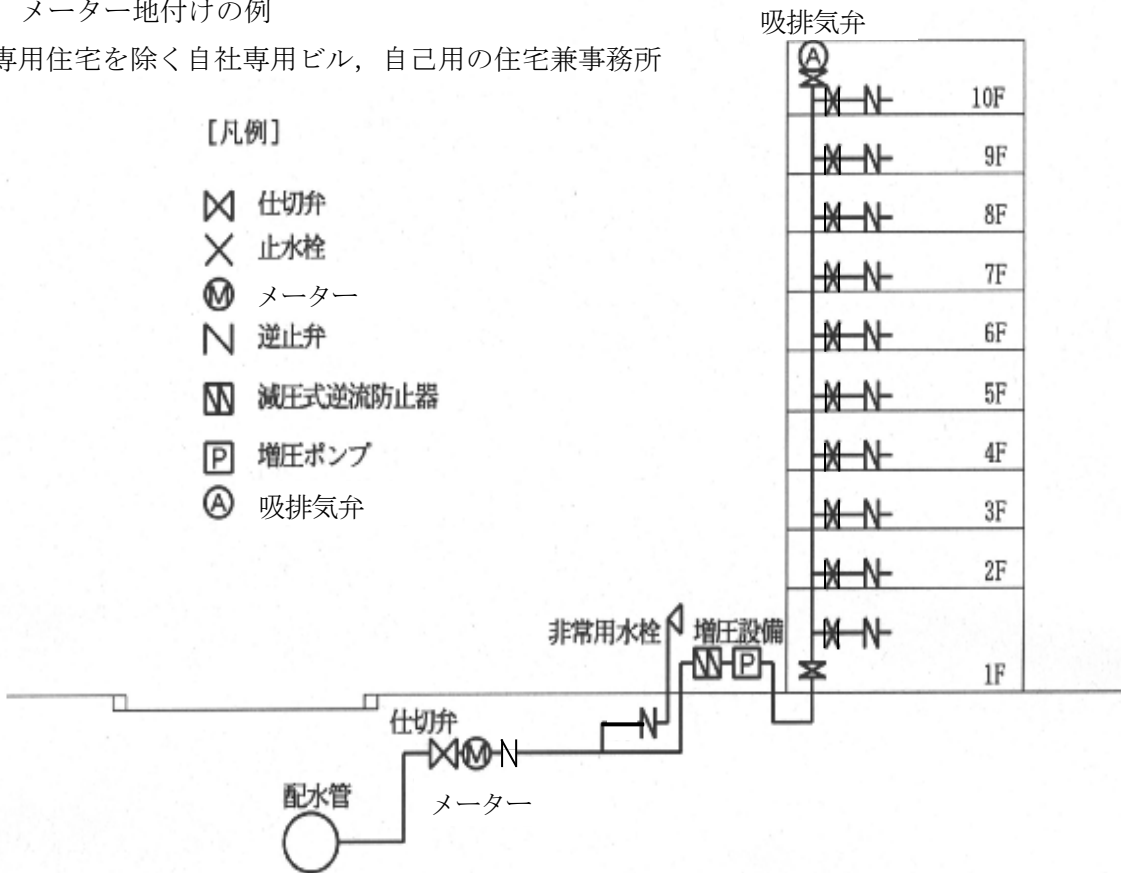
(4) 増圧式の例

ア メーター地付けの例

専用住宅を除く自社専用ビル，自己用の住宅兼事務所

【凡例】

- ⊗ 仕切弁
- × 止水栓
- Ⓜ メーター
- ∩ 逆止弁
- Ⓝ 減圧式逆流防止器
- Ⓟ 増圧ポンプ
- Ⓐ 吸排気弁

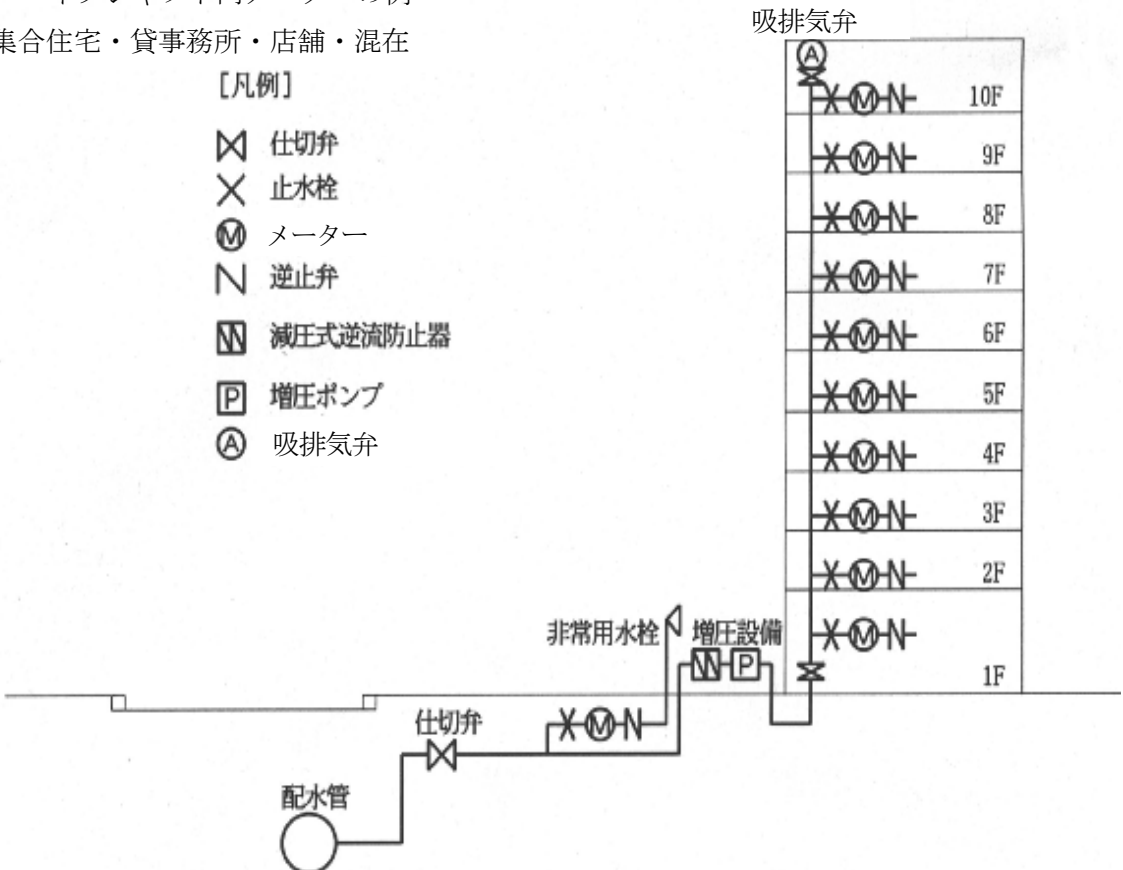


イ パイプシャフト内メーターの例

集合住宅・貸事務所・店舗・混在

【凡例】

- ⊗ 仕切弁
- × 止水栓
- Ⓜ メーター
- ∩ 逆止弁
- Ⓝ 減圧式逆流防止器
- Ⓟ 増圧ポンプ
- Ⓐ 吸排気弁



2 受水槽式給水

受水槽式給水は水道水を一旦受水槽で受け給水する方式で、1建築物に原則1個の受水槽を設置する。受水槽以降の給水方法には、「高置水槽式」「多段式高置水槽式」「圧力水槽式」「ポンプ直送式」がある。

次のいずれかに該当する場合は、受水槽式給水とする。

- (1) 直結式給水では、需要者の必要とする水量、水圧が得られない場合。
- (2) 災害時や事故等による水道の断減水時にも、即時の影響の回避が必要な場合
例：入院・手術・透析施設のある病院・学校・ホテル・飲食店中心のテナントビル等
- (3) 一時に多量の水を使用するとき、使用水量の変動が大きいとき等に、配水管の水圧低下を引き起こすおそれがある場合
- (4) 配水管の水圧変動にかかわらず、常時一定の水量、水圧を必要とする場合
- (5) 有害薬品を使用する工場等、逆流によって配水管の水を汚染するおそれのある場合
例：メッキ工場・石油化学工場・生物化学研究施設等

3 直結・受水槽併用式給水

一つの建築物内で、直結式給水及び受水槽式給水の両方の給水方式を併用するものである。

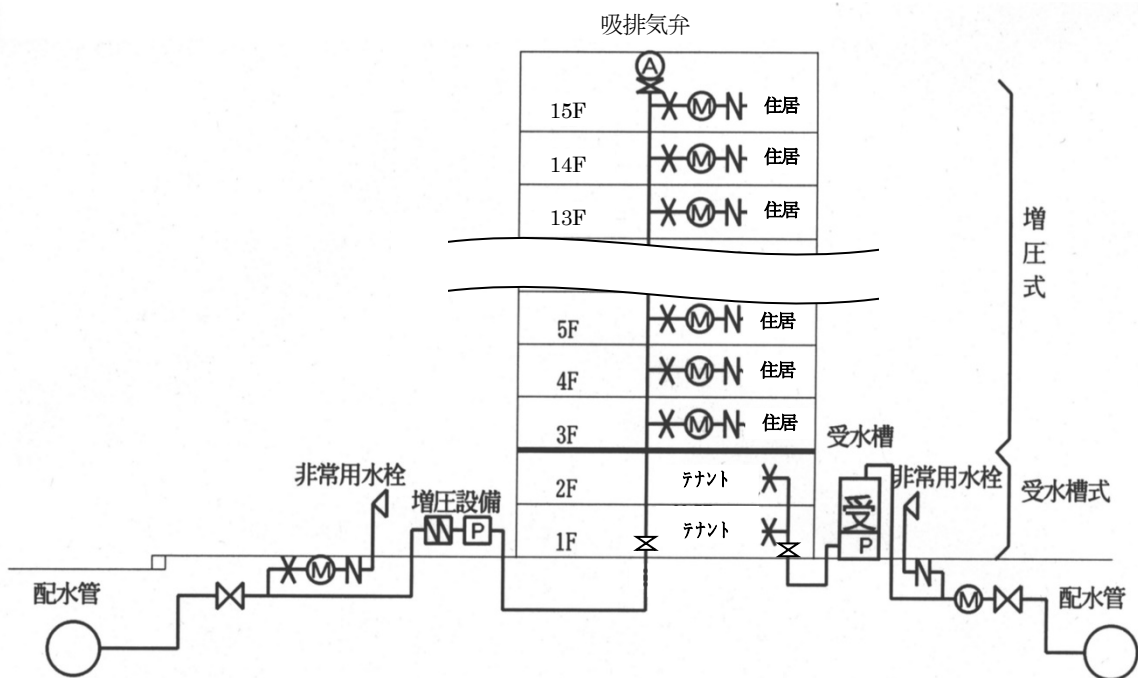
- (1) 使用用途が同一の建築物は、併用はできない。なお、使用用途とは、住居又は事務所・店舗(物販又は飲食店)等のテナントのことをいい、テナントのみの建築物は使用用途が同一となり原則として併用はできない。
- (2) 使用用途が異なる場合でも、それぞれ独立した区画となっていない場合は、併用はできない。
- (3) 給水方式は階ごとに決定するものとし、同一階での併用はできない。また、給水方式はそれぞれ連続した階で統一し、他の給水方式の階を飛び越しての給水はできない。
- (4) 給水方式は使用用途別に決定するものとし、同じ使用用途での併用はできない。
- (5) 給水方式を併用する場合の取出しは、各々別取出しとすることができる。
- (6) 学校(小学校・中学校・高校・専門学校)においては、上記(1)～(5)の条件にかかわらず、以下のとおりとする。

ア プールにかかわる水栓と校舎及び校庭にかかわる水栓を各々別メーターとし、併用することができる。

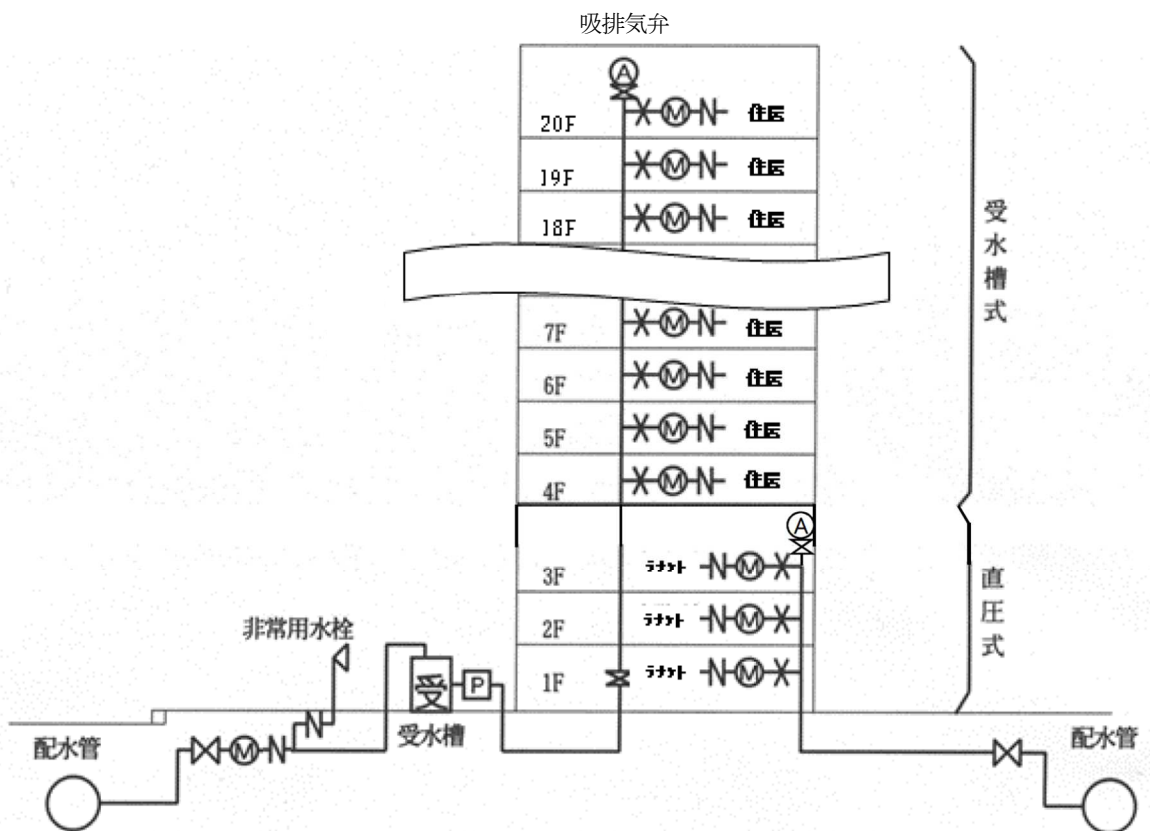
イ 校舎及び校庭にかかわる水栓について、水飲み水栓を直結式給水とし、それ以外の水栓を受水槽式給水として各々別メーターとすることができる。なお、この場合、クロスコネクション対策として、直結式給水と受水槽式給水の管を視覚的に認識できるように管に明示する。

(7) 給水方式の併用例

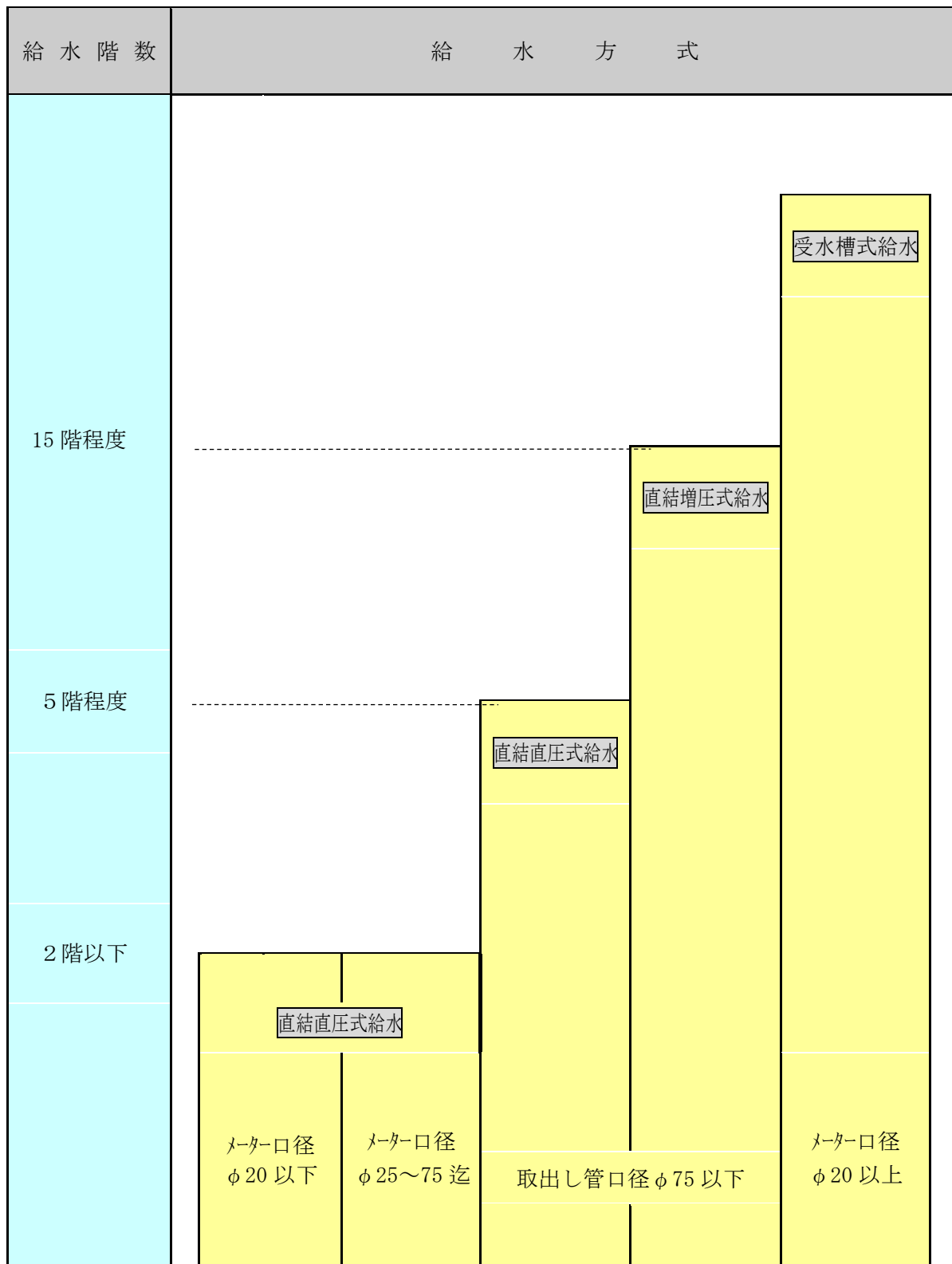
ア 増圧式(集合住宅)と受水槽式(直結式給水ができない施設)の例



イ 受水槽式(集合住宅)と直圧式(店舗・事務所)の例



4 給水階数による給水方式の選択例



協議必要

5 受水槽式給水から直結式給水への変更

(口関係法令 受水槽式給水設備の給水装置への切替えに関する注意事項)

(1) 既設配管は再使用せず新設配管とすることが望ましい。

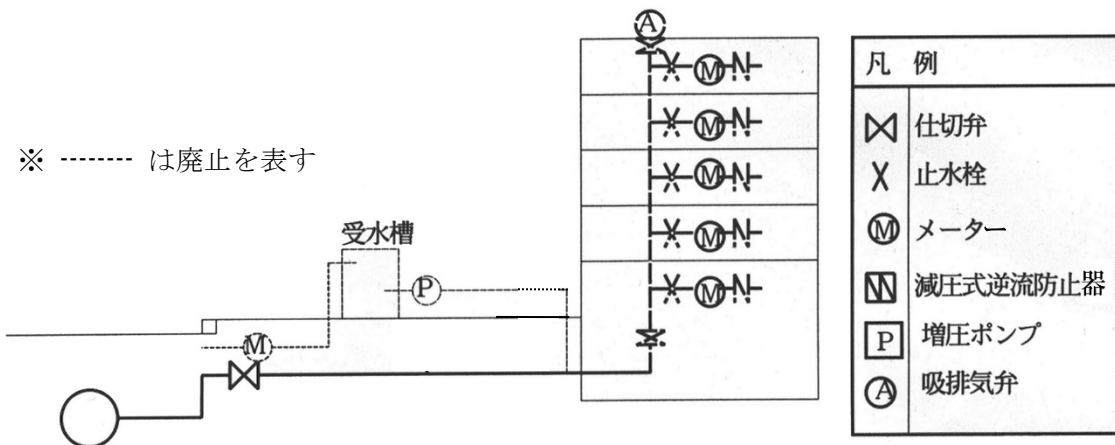
受水槽以下の既設設備を給水装置として再使用することは、水圧上昇による漏水、赤水等の問題が発生するおそれがあるため、再使用する部分を最小限にとどめる必要がある。やむを得ず再使用する場合は、既設設備の材質・構造・管種・口径・給水用具類、使用期間等の調査を十分にを行い、「給水装置の構造及び材質に関する基準」に適合していることを確認し、既設配管の水圧試験、水質検査等の確認を行うことが必要である。なお、既設配管を新設給水管と接続するときの既設配管の口径は新設管に対し2段程度の増径を認める。ただし、取出し口径の決定等に係る水理計算に際しては、当該設計による口径にて行う。

(2) メーター設置等に伴う配管については、施行要領に基づく。

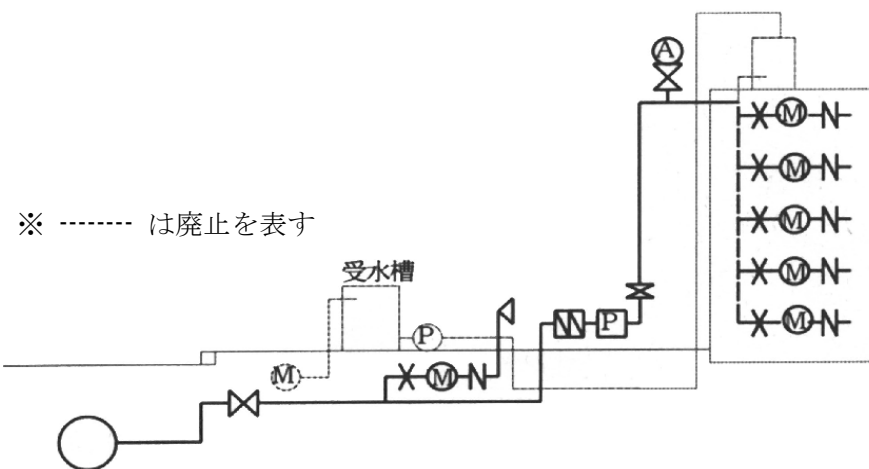
メーターは世帯ごとに設置し、事務所・店舗等独立している構造の場合は各戸に設置する。

(3) 受水槽式給水から直結式給水への変更例

ア ポンプ直送方式を改造する例(集合住宅)



イ 高置水槽を撤去し改造する例(独立している事務所ビル)



第3節 計画使用水量の決定

1 計画使用水量

計画使用水量は、給水管口径等の給水装置系統の主要諸元を計画する際の基礎となるものであり、建築物の用途及び水の使用用途、使用人数、給水栓の数等を考慮した上で決定する。

一般的に直結式給水の場合は、同時使用水量(通常、単位として l/min を用いる)から求められ、受水槽式の場合は、計画一日使用水量(l/d)から求められる。

(1) 同時使用水量

同時使用水量(l/min)とは、給水装置に設置されている末端給水用具のうち、いくつかの末端給水用具が同時に使用された場合の使用水量であり、瞬時の最大使用水量(l/min)に相当する。

(2) 計画一日使用水量

計画一日使用水量とは、給水装置に給水される1日当たりの水量であって、受水槽式給水の場合は受水槽容量の決定等の基礎となるものである。

なお、計画一日使用水量は、計画一日最大給水量とも表現されるが、施行要領では、計画一日使用水量と統一する。

2 直結式給水の計画使用水量

直結式給水における計画使用水量は、末端給水用具の同時使用の割合を考慮して実態にあった同時使用水量から求める。以下に一般的な同時使用水量の求め方を示す。

(1) 一戸建て等における同時使用水量の算定の方法(表3-1)

同時に使用する末端給水用具数だけを表3-1から求め、任意に同時に使用する末端給水用具を設定し、設定された末端給水用具の吐水量を足し合わせて同時使用水量を決定する方法である。使用形態に合わせた設定が可能である。しかし、使用形態は種々変動するので、それらすべてに対応するためには、同時に使用する末端給水用具の組み合わせを数通り変えて計算しなければならない。このため、同時に使用する末端給水用具の設定に当たっては、使用水量の多いもの、使用頻度の高いもの(台所、洗面所等)を含めるとともに、需要者の意見等も参考に決める必要がある。

ただし、学校や駅の手洗所のように同時使用率の極めて高い場合には、手洗器、小便器、大便器等、その用途ごとに表3-1を適用して合算する。

また、大便器をフラッシュバルブやフラッシュタンクとする場合や、汚水流し等をフラッシュバルブとする場合の使用水量は、一般水栓の同時使用水量とフラッシュバルブ等の同時使用水量を別途合算する。シスターンを設置する場合は、協議対象とならない工事においても水理計算書を添付すること。この水理計算におけるシスターンの使用水量は $0.4(l/sec)$ 〔呼称容量1,000 l 以下、ボールタップ $\phi 13$ 、 $\phi 20$ 〕とし、一般水栓の同時使用水量に別途合算する。

一般的な末端給水用具の種類別吐水量は表3-2のとおりであるが、 $\phi 13mm$ の給水用具については、末端給水用具の種類にかかわらず1栓当たりの吐水量を一律 $12l/min(0.2l/sec)$ として扱ってもよい。 $\phi 13mm$ より大きい給水用具は、使用水量に応じて $\phi 13mm$ の給水用具数に換算して同時使用水量の算定をすることができる。

表 3-1 同時使用率を考慮した給水用具数

総末端給水用具数	同時に使用する末端給水用具数	総末端給水用具数	同時に使用する末端給水用具数
1	1	31~40	7
2~6	2	41~50	8
7~10	3	51~60	9
11~15	4	61~70	10
16~20	5	71~80	11
21~30	6	81~90	12

91 個以上は、10 個ごとに 1 個増

表 3-2 種類別吐水量と対応する給水用具の口径

用 途	使用水量(ℓ/min)	対応する末端給水用具の口径(mm)	備 考
台 所 流 し	12	13	
洗 濯 流 し	12	13	
洗 面 器	12	13	
浴 槽 (和 式)	20	13	
浴 槽 (洋 式)	40	20	
シ ャ ワ ー	8	13	
小 便 水 栓	12	13	
小便器(洗浄水槽)	12	13	
小便器(洗浄弁)	15	13	1 回(4~6 秒)の吐出量 2~3ℓ
大便器(洗浄水槽)	12	13	
大便器(洗浄弁)	70	25	1 回(8~12 秒)の吐出量 13.5~16.5ℓ
手 洗 器	12	13	公園等の水飲み場(5ℓ)
散 水 栓	20	13	
散 水 栓	40	20	

※ 幼稚園・保育所等の小児用便器は、別途協議する。

※ 湯沸器は、その号数を使用水量とする。

※ その他、表によりがたい場合は、別途協議する。

(2) 集合住宅等における同時使用水量の算定方法

ア 居住人数から同時使用水量を予測する算定式を用いる方法(表3-3, 表3-4)

1～ 30(人)	$Q = 26 P^{0.36}$
31～ 200(人)	$Q = 13 P^{0.56}$
201～2000(人)	$Q = 6.9 P^{0.67}$

ただし, Q : 同時使用水量(ℓ/min)

P : 人数(人)

なお, 表3-3, 表3-4の同時使用水量については以下の考えによる。

表3-3(ファミリータイプ) 一戸当たり $P = 3$ 人

表3-4(ワンルームタイプ) 一戸当たり $P = 2$ 人

イ 各戸から同時使用水量を予測する算定式を用いる方法

10 戸未満	$Q = 42 N^{0.33}$
10 戸以上 600 戸未満	$Q = 19 N^{0.67}$

ただし, Q : 同時使用水量(ℓ/min)

N : 戸数

(3) 一定規模以上の給水用具を有する事務所ビル等の算定方法(給水用具給水負荷単位による方法(表3-5, 図3-1))

給水用具給水負荷単位とは, 末端給水用具の種類による使用頻度, 使用時間及び多数の末端給水用具の同時使用を考慮した負荷率を見込んで, 給水流量を単位化したものである。

同時使用水量の算出は, (表3-5)の各種給水用具の給水用具給水負荷単位に末端給水用具数を乗じたものを累計し, (図3-1)の同時使用水量を利用して同時使用水量を求める方法である。

※ 「一定規模以上の給水用具を有する」とは, フラッシュバルブを備えた大便器のように使用水量の大きな給水用具を複数設置していることをいう。

(4) 表3-3 同時使用水量(ファミリータイプ) (ℓ/sec)

戸数	同 時 使用水量	戸数	同 時 使用水量	戸数	同 時 使用水量	戸数	同 時 使用水量	戸数	同 時 使用水量
1	0.6	51	3.6	101	5.3	151	6.9	201	協 議 に よ る
2	0.8	52	3.7	102	5.3	152	7.0	202	
3	1.0	53	3.7	103	5.4	153	7.0	203	
4	1.1	54	3.7	104	5.4	154	7.0	204	
5	1.1	55	3.8	105	5.4	155	7.0	205	
6	1.2	56	3.8	106	5.5	156	7.1	206	
7	1.3	57	3.9	107	5.5	157	7.1	207	
8	1.4	58	3.9	108	5.5	158	7.1	208	
9	1.4	59	3.9	109	5.6	159	7.2	209	
10	1.5	60	4.0	110	5.6	160	7.2	210	
11	1.5	61	4.0	111	5.6	161	7.2	211	
12	1.6	62	4.0	112	5.7	162	7.3	212	
13	1.7	63	4.1	113	5.7	163	7.3	213	
14	1.8	64	4.1	114	5.7	164	7.3	214	
15	1.8	65	4.2	115	5.8	165	7.3	215	
16	1.9	66	4.2	116	5.8	166	7.4	216	
17	2.0	67	4.2	117	5.8	167	7.4	217	
18	2.0	68	4.2	118	5.9	168	7.4	218	
19	2.1	69	4.2	119	5.9	169	7.5	219	
20	2.1	70	4.2	120	5.9	170	7.5	220	
21	2.2	71	4.2	121	6.0	171	7.5		
22	2.3	72	4.2	122	6.0	172	7.6		
23	2.3	73	4.3	123	6.0	173	7.6		
24	2.4	74	4.3	124	6.1	174	7.6		
25	2.4	75	4.3	125	6.1	175	7.6		
26	2.5	76	4.4	126	6.1	176	7.7		
27	2.5	77	4.4	127	6.2	177	7.7		
28	2.6	78	4.4	128	6.2	178	7.7		
29	2.6	79	4.5	129	6.2	179	7.8		
30	2.7	80	4.5	130	6.3	180	7.8		
31	2.7	81	4.6	131	6.3	181	7.8		
32	2.8	82	4.6	132	6.3	182	7.8		
33	2.8	83	4.6	133	6.4	183	7.9		
34	2.9	84	4.7	134	6.4	184	7.9		
35	2.9	85	4.7	135	6.4	185	7.9		
36	3.0	86	4.7	136	6.5	186	8.0		
37	3.0	87	4.8	137	6.5	187	8.0		
38	3.1	88	4.8	138	6.5	188	8.0		
39	3.1	89	4.9	139	6.5	189	8.0		
40	3.2	90	4.9	140	6.6	190	8.1		
41	3.2	91	4.9	141	6.6	191	8.1		
42	3.3	92	5.0	142	6.6	192	8.1		
43	3.3	93	5.0	143	6.7	193	8.2		
44	3.3	94	5.0	144	6.7	194	8.2		
45	3.4	95	5.1	145	6.7	195	8.2		
46	3.4	96	5.1	146	6.8	196	8.2		
47	3.5	97	5.1	147	6.8	197	8.3		
48	3.5	98	5.2	148	6.8	198	8.3		
49	3.5	99	5.2	149	6.9	199	8.3		
50	3.6	100	5.3	150	6.9	200	8.4		

表 3-4 同時使用水量(ワンルームタイプ) (ℓ/sec)

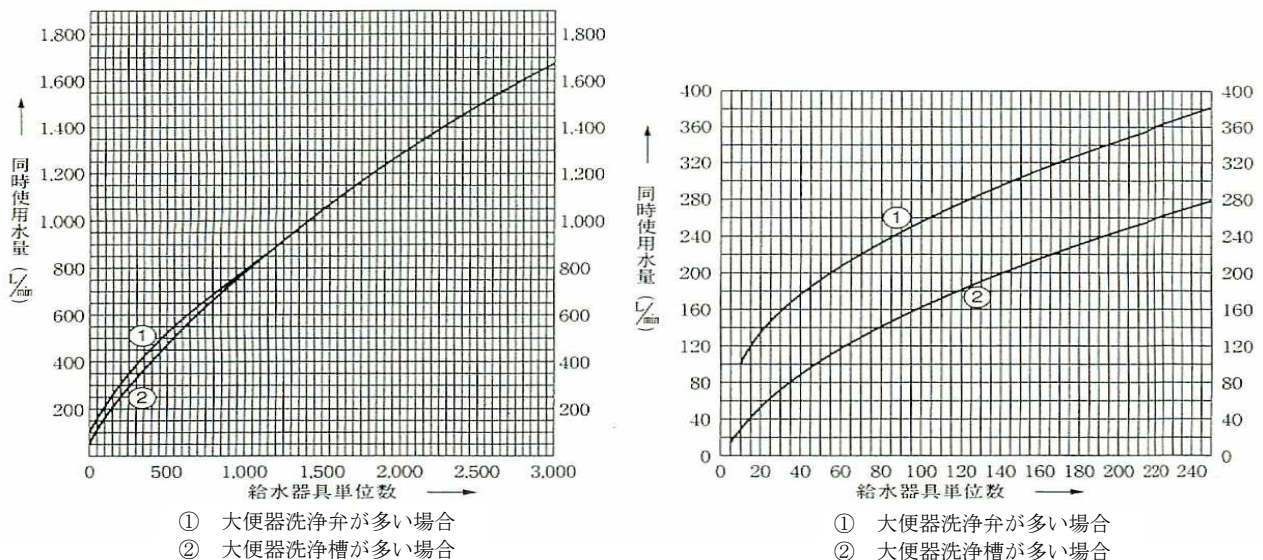
戸数	同 時 使用水量	戸数	同 時 使用水量	戸数	同 時 使用水量	戸数	同 時 使用水量	戸数	同 時 使用水量
1	0.6	51	2.9	101	4.2	151	5.3	201	6.4
2	0.7	52	2.9	102	4.2	152	5.3	202	6.4
3	0.8	53	3.0	103	4.2	153	5.3	203	6.4
4	0.9	54	3.0	104	4.2	154	5.3	204	6.5
5	1.0	55	3.0	105	4.2	155	5.4	205	6.5
6	1.1	56	3.0	106	4.2	156	5.4	206	6.5
7	1.1	57	3.1	107	4.2	157	5.4	207	6.5
8	1.2	58	3.1	108	4.2	158	5.4	208	6.5
9	1.2	59	3.1	109	4.2	159	5.5	209	6.6
10	1.3	60	3.2	110	4.3	160	5.5	210	6.6
11	1.3	61	3.2	111	4.3	161	5.5	211	6.6
12	1.4	62	3.2	112	4.3	162	5.5	212	6.6
13	1.4	63	3.3	113	4.3	163	5.6	213	6.6
14	1.4	64	3.3	114	4.4	164	5.6	214	6.7
15	1.5	65	3.3	115	4.4	165	5.6	215	6.7
16	1.5	66	3.3	116	4.4	166	5.6	216	6.7
17	1.6	67	3.4	117	4.4	167	5.6	217	6.7
18	1.6	68	3.4	118	4.5	168	5.7	218	6.7
19	1.7	69	3.4	119	4.5	169	5.7	219	6.8
20	1.7	70	3.4	120	4.5	170	5.7	220	6.8
21	1.8	71	3.5	121	4.5	171	5.7	221	6.8
22	1.8	72	3.5	122	4.6	172	5.8	222	6.8
23	1.8	73	3.5	123	4.6	173	5.8	223	6.9
24	1.9	74	3.6	124	4.6	174	5.8	224	6.9
25	1.9	75	3.6	125	4.6	175	5.8	225	6.9
26	2.0	76	3.6	126	4.7	176	5.8	226	6.9
27	2.0	77	3.6	127	4.7	177	5.9	227	6.9
28	2.1	78	3.7	128	4.7	178	5.9	228	7.0
29	2.1	79	3.7	129	4.7	179	5.9	229	7.0
30	2.1	80	3.7	130	4.8	180	5.9	230	7.0
31	2.2	81	3.7	131	4.8	181	6.0	231	7.0
32	2.2	82	3.8	132	4.8	182	6.0	232	7.0
33	2.3	83	3.8	133	4.8	183	6.0	233	7.1
34	2.3	84	3.8	134	4.9	184	6.0	234	7.1
35	2.3	85	3.8	135	4.9	185	6.0	235	7.1
36	2.4	86	3.9	136	4.9	186	6.1	236	7.1
37	2.4	87	3.9	137	4.9	187	6.1	237	7.1
38	2.4	88	3.9	138	5.0	188	6.1	238	7.2
39	2.5	89	3.9	139	5.0	189	6.1	239	7.2
40	2.5	90	4.0	140	5.0	190	6.2	240	7.2
41	2.6	91	4.0	141	5.0	191	6.2	241	7.2
42	2.6	92	4.0	142	5.1	192	6.2	242	7.2
43	2.6	93	4.0	143	5.1	193	6.2	243	7.3
44	2.7	94	4.1	144	5.1	194	6.2	244	7.3
45	2.7	95	4.1	145	5.1	195	6.3	245	7.3
46	2.7	96	4.1	146	5.2	196	6.3	246	7.3
47	2.8	97	4.1	147	5.2	197	6.3	247	7.3
48	2.8	98	4.2	148	5.2	198	6.3	248	7.4
49	2.8	99	4.2	149	5.2	199	6.3	249	7.4
50	2.9	100	4.2	150	5.3	200	6.4	250	7.4

表 3-5 給水用具給水負荷単位表

給水用具	水 栓	器具給水負荷単位	
		公共用及び 事業用	個人用
大便器	洗浄弁	10	6
大便器	洗浄タンク	5	3
小便器	洗浄弁	5	—
小便器	洗浄タンク	3	—
洗面器	給水栓	2	1
手洗器	〃	1	0.5
医療用洗面器	〃	3	—
事務室用流し	〃	3	—
台所流し	〃	—	3
料理場流し	〃	4	2
食器洗流し	〃	5	—
連合流し	〃	—	3
洗面流し	(水栓1個につき)給水栓	2	—
掃除用流し	給水栓	4	3
浴槽	〃	4	2
シャワー	〃	4	2
浴室—そろい	大便器が洗浄弁による場合	—	8
浴室—そろい	大便器が洗浄タンクによる場合	—	6
水飲み器	水飲み水栓	2	1
湯沸かし器	ボールタップ	2	—
散水・車庫	給水栓	5	—

(空気調和・衛生工学便覧を参照)

図 3-1 給水用具給水負荷単位による同時使用水量



3 受水槽式給水の計画使用水量

受水槽式給水における受水槽への給水量は、受水槽の容量と使用水量の時間的変化を考慮して定める。一般的に受水槽への単位時間当たり給水量は、計画一日使用水量を使用時間で除した水量とする。

(1) 計画一日使用水量の算定

計画一日使用水量は、用途別業態別標準使用水量(表3-6)、建築用途別給水対象人員算定基準表(表3-7)を参考にするとともに、当該施設の規模と内容、給水区域における他の使用実態等を十分考慮して決定する。

計画一日使用水量の算定には、次の方法がある。

ア 使用人員から算出する場合

1人1日当たり使用水量(表3-6)×使用人員

イ 使用人員が把握できない場合

単位床面積当たり使用水量(表3-7)×延床面積

ウ 使用実績による方法

実績水量とは、過去一年以内の通常使用における最大使用水量をいう。

(2) 単位時間当たり給水量の算出

計画一日使用水量÷使用時間(表3-6)

(3) 受水槽等の有効容量

ア 受水槽の有効容量は、計画一日使用水量の5/10～10/10とする。ただし、ポンプ直送の場合は、6/10～10/10とする。

イ 高置水槽・高架水槽の有効容量は、計画一日使用水量の1/10以上とする。

4 直結・受水槽併用式給水の計画使用水量

(1) 一つの取出しで給水方式を併用する場合は、直結式給水の集合住宅部を除き、設置するメーターごとの最大使用水量(ℓ/sec)の合計から取出し口径等を決定することを原則とする。

(2) 学校の校舎及び校庭にかかわる水栓について、水飲み水栓を直結式給水とし、それ以外の水栓を受水槽式給水として各々別メーターにする場合、直結式給水と受水槽式給水のそれぞれの計画一日使用水量は、3(1)により算定した全体の計画一日使用水量を、表3-5の各種給水用具の給水用具給水負荷単位に末端給水用具数を乗じたものの累計の比率で按分した水量とする。

この場合、直結式給水の同時使用水量は2(1)により算定する。

※学校の給水方式については、水飲み水栓を直結式給水とし、その他の水栓を受水槽式給水とすることができる(「第2節 3直結・受水槽併用式給水(6)」参照)。

5 その他の計画使用水量

ア プール用水については、プール容量の6分の1の水量にそのプールの付帯設備にかかる水量を加えた水量を計画一日使用水量とする。

イ 冷却用水、蓄熱用水、池・噴水池用水については、当該施設に一日当たりにおいて給水

される水量を計画一日使用水量とする。

表 3-6 用途別業態別標準使用水量 1/4

類似用途番号	業態名	計画一日使用水量(ℓ/d/人)		
		対象	対象給水量	給水時間(h)
1	総合病院	病床	600	12
		医師・看護師	110	
		外来患者	10	4
	病院	病床	450	12
		医師・看護師	110	
		外来患者	10	4
	医院	医師・看護師	110	8
		外来患者	10	4
	血液疾患クリニック	病床	900	12
		医師・看護師	110	
外来患者		450		
2	戸建住宅	常住者	225	12
	ワンルームタイプ(集合住宅A)	常住者	350	
	ファミリータイプ(集合住宅B)	常住者	225	
	老人福祉施設	管理人	100	8
		常住者	350	10
		医師・介護士	110	
3	ホテル ※清掃員・厨房従業員については別途計上	宿泊客	360	10
		従業員	40	
	寮・下宿・寄宿舍・合宿所・独身寮	常住者	350	8
	旅館	宿泊客	240	10
	モーテル	宿泊客	500	
カプセルホテル	宿泊客	150	8	
4	官公庁・事務所	延べ客	1.5	8
		常勤職員	35	
	新聞社	常勤職員		12

※ (定員)は、「定員証明書」による人員

表 3-6 用途別業態別標準使用水量 2/4

類似用途番号	業態名	計画一日使用水量(ℓ/d/人)		
		対象	対象給水量	給水時間(h)
5	自衛隊キャンプ宿舎	常住者	300	8
	刑務所	常住者	400	16
	拘置所	常住者	300	
6	保育所・幼稚園	園児定員 0～1歳児	10	6
		園児定員 2～6歳児	40	
		職員	110	8
	小学校 ※対象給水量は職員分を含む	児童定員 自校給食無	35	6
		児童定員 自校給食有	50	
	中学校 ※対象給水量は職員分を含む	生徒定員 自校給食無	30	6
		生徒定員 自校給食有	55	
	高等学校・大学・高専 各種専門学校・予備校	生徒定員	45	6
		生徒定員(夜)	30	4
	各種塾・教室	生徒定員	10	8
児童館 ※対象給水量は職員分を含む	延べ利用者	25	5	
図書館・付属図書館	延べ利用者	10	5	
7	飲食店	延べ客	50～120	10
		従業員	110	
	喫茶店・スナック	延べ客	60	12
	キャバレー・バー	延べ客	30	6
	ビヤホール	延べ客	20	10
	社員食堂	延べ利用者	25	6
	給食センター	延べ人数	20	8
	結婚式場	延べ客	40	
料亭	延べ客	40	4	

※ (定員)は、「定員証明書」による人員

表 3-6 用途別業態別標準使用水量 3/4

類似用途番号	業態名	計画一日使用水量(ℓ/d/人)		
		対象	対象給水量	給水時間(h)
8	店舗	延べ客	1.5	10
		従業員	35	
	コンビニエンスストア	延べ客	20	10
		従業員	100	
	スーパーマーケット	延べ客	10	10
		従業員	40	
	美容院・理容店	従業員	110	10
	クリーニング店	従業員	110	8
	市場	延べ客	10	8
		従業員	110	

※ (定員)は、「定員証明書」による人員

表 3-6 用途別業態別標準使用水量 4/4

類似用途番号	業態名	計画一日使用水量(ℓ/d/人)		
		対象	対象給水量	給水時間(h)
9	研究所・試験所	従業員	100	8
	工場・作業所・管理人室	従業員	120	
10	公会堂・集会所・葬祭会館	延べ利用者	10	8
	劇場・演芸場	延べ客	10	10
	映画館	延べ客	10	12
	競技場・体育館・野球場	観客	10	5
		選手・従業員	100	
	スケート場・ボウリング場 遊園地・ゴルフ練習場	延べ客	30	10
	ゴルフ場クラブハウス	プレーヤー	200	10
従業員		150		
11	プール	延べ利用者	50	10
12	パチンコ店	延べ台数	25	8
		従業員	100	
	囲碁クラブ・麻雀クラブ 撞球場・卓球場・カラオケ エアロビクス	延べ客	10	8
		従業員	100	
13	自動車車庫・駐車場	延べ利用者	15	12
		整備員	100	8
	ガソリンスタンド	従業員	100	10
		整備員	120	
14	公衆浴場・シャワー	延べ客	50	12
15	公衆便所・バスターミナル	延べ利用者	15	12
	駅	駅務員	110	10
16	寺院	参会者	10	4

※ (定員)は、「定員証明書」による人員

表 3-7 建築用途別給水対象人員算定基準表 1/4

建 築 用 途		給 水 対 象 人 員	
		単位当たり算定人員	算 定 床 面 積
医 療 施設関係	総合病院・病院	1床当たり1人 食事3食含む(200/食)	外来者は計画外来患者数 (定員)
	医院・診療所	外来者は計画外来患者数(定員)	
	血液疾患クリニック	1床当たり1人 食事3食含む(200/食)	外来者は透析機械台数 (定員)
住 宅 施設関係	戸建住宅	1戸当たり4人	
	ワンルームタイプ(集合住宅A)	1戸が1居室で構成されている場合 1K・1DK・2K	1.0人
	ファミリータイプ(集合住宅B)	1LDK・2DK	2.0人
		2LDK・3K・3DK・3LDK・4K	3.0人
		4DK・4LDK	4.0人
5K・5DK・5LDK以上は上記に	0.5人加算		
老人福祉施設	同時に収容し得る人員(定員) 常在者食事3食含む(200/食) 通院者食事1食含む(200/食)		
自衛隊キャンプ宿舎	同時に収容し得る人員(定員)		
宿 泊 施設関係	ホテル	同時に収容し得る人員(定員) 食事1食含む(200/食)	
	寮・下宿・寄宿舎・合宿所・独身寮	同時に収容し得る人員(定員) 食事3食含む(200/食)	
	青年の家・ユースホステル	同時に収容し得る人員(定員)	
	ホテル・旅館・モーテル カプセルホテル	同時に収容し得る人員(定員)	
事 務 所 関 係	事務室	1㎡当たり0.1人	事務室の床面積 官庁の外来者は庁舎職員数 の0.05~0.1
	行政官庁等外来者の多い事務所		
学 校 施設関係	保育所・幼稚園	同時に収容し得る人員(定員) 食事付きの場合は1食につき200を別途加算(2歳児以上)	
	小・中学・高校・大学・高専 各種専門学校・予備校	同時に収容し得る人員(定員), 夜間の課程を併設している 場合はその定員を加算 学生食堂があれば200/食を別途加算	
	各種塾・教室	同時に収容し得る人員(定員)	
	図書館・大学付属図書館	同時に収容し得る人員(定員)の1/2	
	大学付属体育館	$n = (20c + 120u) / 8 \times t$ (t=0.5~1.0)	

n : 処理対象人員(人) c : 大便器数(個) u : 小便器数又は両用便器数(個)

t : 単位便器当たり1日平均使用時間(h) ※ (定員)は、「定員証明書」による人員

表 3-7 建築用途別給水対象人員算定基準表 2/4

建 築 用 途		給 水 対 象 人 員	
		単位当たり算定人員	算 定 床 面 積
学 校 施設関係	小・中・高校用プール	(プール給水) (有効容量 $m^3 \times 3.3\%$)+(有効容量 $m^3 \times 3\%$) 3.3%は一時用水 3%は補給水量	
	営業用プール	利用者(定員)+補給水(3.0%)+逆洗水量	
飲 食 店舗関係	飲食店	算定面積は延べ客席面積	
		回転寿司店・焼肉店・中華料理店・レストラン・ラーメン ・スパゲティ 1 m^2 当たり 120 l	
		日本そば店 1 m^2 当たり 100 l	
		小料理店・居酒屋 1 m^2 当たり 70 l	
		とんかつ店・天ぷら屋・お好み焼店・大衆食堂・フードコ ート 1 m^2 当たり 50 l	
	喫茶店・スナック	1 m^2 当たり 60 l	延べ客席面積
	キャバレー・バー	1 m^2 当たり 30 l	延べ客席面積
	ビヤホール	1 m^2 当たり 20 l ビヤガーデン1/2	延べ客席面積
	社員食堂	1 m^2 当たり 25 l	延べ客席面積
	給食センター	延べ給食数(定員)1食当たり 20 l	
	結婚式場	延べ利用者(定員)1人当たり 40 l	
	料亭	延べ客(定員)1人当たり 40 l	
	店舗	1 m^2 当たり 1.5 l	店舗面積
	コンビニエンスストア	1 m^2 当たり 20 l	店舗面積
	スーパーマーケット	1 m^2 当たり 10 l	店舗面積+作業室面積 事務室等は別途計上
	美容院	延べ客席面積 1 m^2 当たり 50 l	
	理容店	延べ客席面積 1 m^2 当たり 40 l	
	コインランドリー	台数 \times 全自動洗濯使用水量/台 \times 3回転 全自動洗濯使用水量はカタログ等の資料による	
	クリーニング店	店舗面積 1 m^2 当たり 35 l	
	市場	$n=(20c+120u)/8 \times t$ (t=2.0)	
研 究 所 作 業 所 関 係	研究所・試験所	同時に収容し得る人員(定員)実験用水加算	
	工場・作業場・管理室	作業人員(作業用水加算)	

第三章 給水装置の計画

- n : 処理対象人員(人) c : 大便器数(個) u : 小便器数又は両用便器数(個)
t : 単位便器当たり1日平均使用時間(h) ※(定員)は,「定員証明書」による人員
※ 客席面積 : テーブル+椅子
※ 店舗・コンビニエンスストア・スーパーマーケット : 店舗面積にトイレ・レジ・エントランス面積は含めず

表 3-7 建築用途別給水対象人員算定基準表 3/4

建 築 用 途		給 水 対 象 人 員	
		単 位 当 たり 算 定 人 員	算 定 床 面 積
娯 楽 集 会 場 施 設 関 係	葬祭会館	同時に収容し得る人員(定員)	
	公会堂・集会場	同時に収容し得る人員(定員)の1/2	
	劇場・演芸場・映画館	同時に収容し得る人員(定員)の3/4	
	観覧場・競技場・体育館・野球場	同時に収容し得る人員(定員)の1/2	
	ゴルフ練習場・遊園地 ボーリング場 スケート場 バッティング場・ドライブイン	$n=(20c+120u)/8 \times t$ (t=2.0)	
	ゴルフ場クラブハウス	18 ホールまでは 50 人 36 ホールは 100 人	
	パチンコ店	1 台当たり 250	
	囲碁クラブ・麻雀クラブ	1 m ² 当たり 0.6 人	営業用途に供する部分の床面積
	撞球場・卓球場・ダンスホール	1 m ² 当たり 0.3 人	
	エアロビクス	同時に収容し得る人員(定員)	
	カラオケ	同時に収容し得る人員(定員)	
自 動 車 関 係	自動車庫・駐車場	$n=(20c+120u)/8 \times t$ (t=0.4~2.0)	
	洗車施設	門型(小型車)	設置台数×18 台(又は実数)×0/台+雑用水 1 台当たり水量はカタログによる
		門型(大型車)	実数 1 台当たり水量はカタログによる
		スプレー式	設置台数(基)×120/分×5 分×18 台+雑用水
		雑用水：屋外水栓数 × 口径流量(Q)×20 分 口径 13:20ℓ 口径 20:40ℓ 口径 25:80ℓ	
上 記 に 属 さ ない 施 設	公衆浴場	同時に収容し得る人員(定員)	
	特殊浴場(サウナ等)	同時に収容し得る人員(定員)	
	公衆便所・バスターミナル	$n=(20c+120u)/8 \times t$ (t=1.0~10.0)	
	駅	男子小用 乗降客×0.06×0.85×4.5 ℓ 男子大用 乗降客×0.06×0.05×15.0 ℓ 女子用 乗降客×0.06×0.10×15.0 ℓ 手洗用 乗降客×0.06×1.00×3.0 ℓ	

n：処理対象人員(人) c：大便器数(個) u：小便器数又は両用便器数(個)

t：単位便器当たり1日平均使用時間(h) ※ (定員)は、「定員証明書」による人員

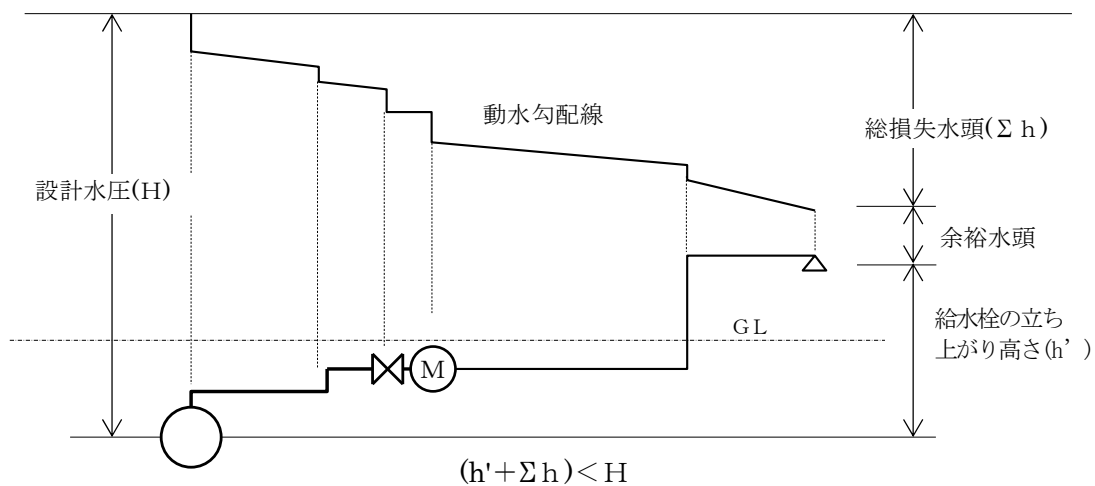
表 3-7 建築用途別給水対象人員算定基準表 4/4

建 築 用 途		給 水 対 象 人 員	
		単 位 当 たり 算 定 人 員	算 定 床 面 積
上記に属 さない 施 設	寺 院	1 m ² あたり 0.6 人	寺院床面積 庫裡は戸建住宅に準じる
冷却用水	冷却塔補給水 (圧縮式) 2.33 ℓ/(h・kw) (1 RT=3.86 kw, 1 USRT=3.52 kw) (吸収式) 3.05 ℓ/(h・kw)		

第4節 給水管の口径決定

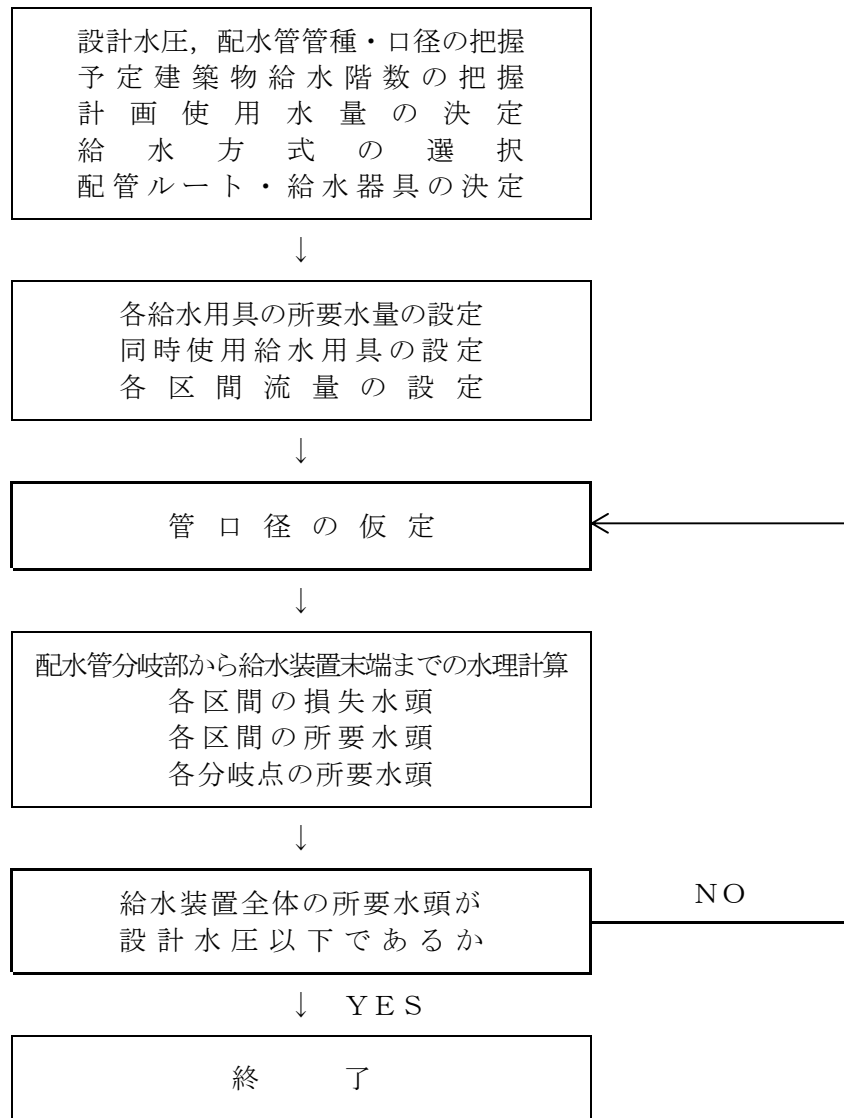
1 一般事項

- (1) 給水管の口径は、設計水圧において、計画使用水量を十分に供給できるもので、かつ経済性も考慮した合理的な(著しく過大でない)大きさにすることが必要である。
- (2) 口径は、給水用具の立ち上がり高さとして計画使用水量に対する総損失水頭を加えたものが、設計水圧以下となるよう計算によって定める。ただし、将来の使用水量の増加、配水管の水圧変動を考慮して、ある程度の余裕水頭を確保しておく必要がある。
- (3) なお、湯沸器等のように最低作動水圧を必要とする給水用具がある場合は、給水用具の取付け部において3～5m程度の水頭を確保し、また、先止め式瞬間湯沸器で給湯管路が長い場合は、給湯水栓やシャワー等において所要水量を確保できるようにすることが必要である。



- (4) 給水管内の流速は、ウォーターハンマー、騒音、管路や器具の損傷が考えられるため、管内流速を、原則として2 m/sec以下とすること。

2 口径決定の手順

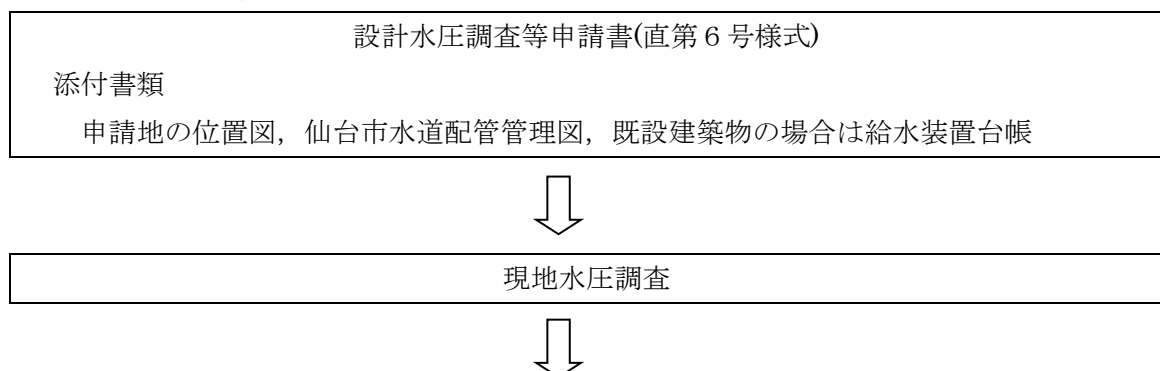


3 設計水圧

設計水圧は、給水地域により異なるため、「水圧分布図」や他の条件を確認し設定を行う。
 なお、「水圧分布図」の使用に当たっては、添付の注意事項を十分確認すること。

また、実測調査が必要となる場合は、局に設計水圧調査等申請書(直第6号様式)を提出し、局が水圧調査を行う。調査結果は、設計水圧調査等回答書(直第7号様式)により申請者に回答する。

調査結果の回答は、申請書を受理してから2～3週間程度の時間を要する。



設計水圧調査等回答書(直第7号様式)

調査結果の回答後、1年を経過しても給水装置工事承認申込みがない場合は、局と協議し必要に応じ再調査を行う。

4 損失水頭

損失水頭には、管の流入、流出口における損失水頭、管の摩擦による損失水頭、メーター、給水用具類による損失水頭、管の曲がり、分岐、断面変化による損失水頭がある。

これらのうち主なものは、管の摩擦損失水頭、メーター及び給水用具類による損失水頭であって、その他のものは計算上省略しても影響は少ない。

(1) 給水管の摩擦損失水頭

給水管の摩擦損失水頭の計算は、口径 50mm 以下の場合にはウエストン(Weston)公式により、口径 75mm 以上の管については、ヘーゼン・ウィリアムス(Hazen・Williams)公式による。

ア ウェストン公式(口径 50mm 以下の場合)

$$h = \left(0.0126 + \frac{0.01739 - 0.1087D}{\sqrt{V}} \right) \cdot \frac{L}{D} \cdot \frac{V^2}{2g}$$

$$I = \frac{h}{L} \times 1000$$

$$Q = \frac{\pi D^2}{4} \cdot V$$

- | | |
|---------------------|------------------------------------|
| ここに、h : 管の摩擦損失水頭(m) | D : 管の口径(m) |
| V : 管内の平均流速(m/sec) | g : 重力の加速度(9.8m/sec ²) |
| L : 管の長さ(m) | Q : 流量(m ³ /sec) |
| I : 動水勾配(‰) | |

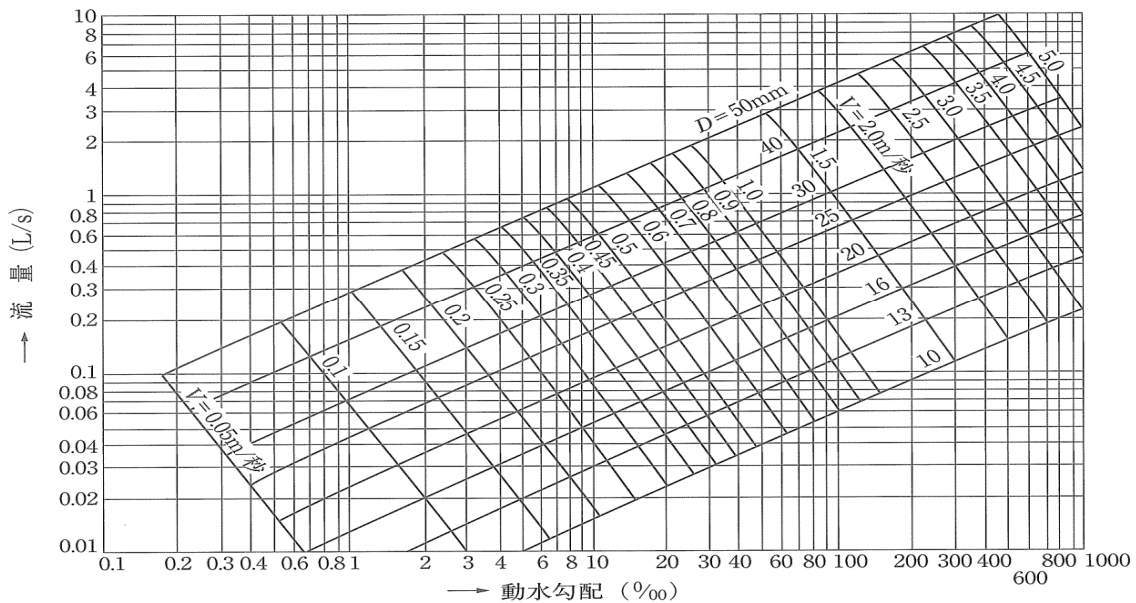


図 3-2 ウェストン公式による給水管の流量図

イ ヘーゼン・ウィリアムス公式(口径 75mm 以上の場合)

$$h = 10.666 \cdot C^{-1.85} \cdot D^{-4.87} \cdot Q^{1.85} \cdot L$$

$$V = 0.35464 \cdot C \cdot D^{0.63} \cdot I^{0.54}$$

$$Q = 0.27853 \cdot C \cdot D^{2.63} \cdot I^{0.54}$$

$$\text{ここに, } I: \text{動水勾配} = \frac{h}{L} \times 1000$$

C: 流速係数 埋設された管路の流速係数の値は, 管内面の粗度と管路中の屈曲, 分岐部などの数及び通水年数により異なるが, 一般に, 新管を使用する設計においては, 屈曲部損失等を含んだ管路全体として 110, 直線部みの場合は, 130 が適当である。

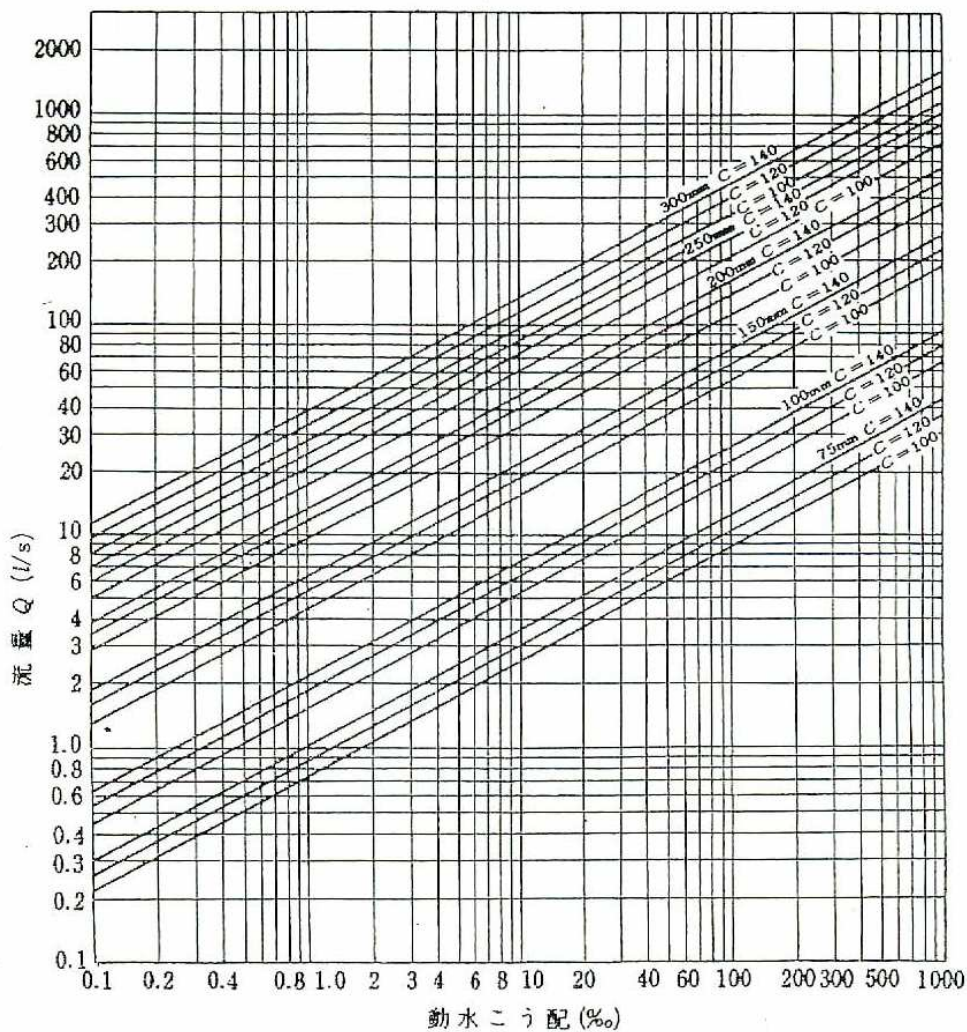


図3-3 ヘーゼン・ウィリアムス公式による給水管の流量図

ウ ウェストン公式, ヘーゼン・ウィリアムス公式による動水勾配早見表を次ページに示す。

表 3-8 動水勾配早見表

(注1)直結式給水における給水管口径は下表の動水勾配以下となる範囲

(注2)受水槽式給水における給水管口径は下表の太線口内の動水勾配以下となる範囲(流速 V=2.0m/s)

(ウエストーン公式)

(ヘーゼン・ウイリアムズ公式)

水量 (ℓ/s)	動水勾配(%)						
	φ13	φ16	φ20	φ25	φ30	φ40	φ50
0.1	69	28	10	3.8	1.7	0.5	0.2
0.2	228	89	33	12	5.3	1.5	0.5
0.26	362	141	51	19	8.3	2.3	0.8
0.3	466	181	66	24	11	2.9	1.0
0.4	777	299	108	39	17	4.6	1.7
0.5		445	159	57	25	6.7	2.4
0.6		616	220	79	34	9.2	3.3
0.64			246	88	38	10.2	3.6
0.7			289	103	45	12	4.2
0.8			366	131	56	15	5.3
0.9				161	69	18	6.5
1.0				194	83	22	7.8
1.1					99	26	9.2
1.2					115	30	11
1.3					132	35	12
1.4					151	40	14
1.5						45	16
1.6						50	18
1.7						56	20
1.8						62	22
1.9						68	24
2.0						74	26
2.1						81	28
2.2						88	31
2.3						95	33
2.4						103	36
2.5						110	38
2.6							41
2.7							44
2.8							47
2.9							50
3.0							53
3.1							56
3.2							60
3.3							63
3.4							66
3.5							70
3.6							74
3.7							77
3.8							81
3.9							85
4.0							
4.1							
4.2							
4.3							
4.4							
4.5							
4.6							
4.7							
4.8							
4.9							
5.0							
5.1							
5.2							
5.3							

水量 (ℓ/s)	動水勾配(%)	
	φ75	φ100
4.0	20	5
4.1	21	5
4.2	22	5
4.3	22	6
4.4	23	6
4.5	24	6
4.6	25	6
4.7	27	7
4.8	28	7
4.9	29	7
5.0	30	7
5.1	31	8
5.2	32	8
5.3	33	8
5.4	34	8
5.5	35	9
5.6	37	9
5.7	38	9
5.8	39	10
5.9	40	10
6.0	42	10
6.1	43	11
6.2	44	11
6.3	46	11
6.4	47	12
6.5	48	12
6.6	50	12
6.7	51	13
6.8	52	13
6.9	54	13
7.0	55	14
7.1	57	14
7.2	58	14
7.3	60	15
7.4	61	15
7.5	63	15
7.6	64	16
7.7	66	16
7.8	68	17
7.9	69	17
8.0	71	17
8.1	73	18
8.2	74	18
8.3	76	19
8.4	78	19
8.5	79	20
8.6	81	20
8.7	83	20
8.8	85	21
8.9	86	21
9.0		22
9.1		22
9.2		23
9.3		23
9.4		24

(2) 継手類・給水用具類の損失水頭

継手類・給水用具類により生じる損失水頭については、「表 3-9 給水用具等損失水頭の直管換算表」の値を用い、直管延長に換算して損失水頭を算出する(直管延長に換算とは、水栓類、メーター等による損失水頭が、これと同口径の直管の何メートル分の損失水頭に相当するかを直管の長さで表したものをいう。)

ただし、直管部の継手損失水頭は、総損失水頭の 10%を一括計上してもよい。また、直結増圧式に使用する増圧設備の損失水頭及び使用する器具がこの値によりがたい場合は、「メーカー公表資料」による。

表 3-9 給水用具等損失水頭の直管換算表

種別 口径 (mm)	分岐 箇所	仕切弁 スリース バルブ	止水栓		メーター	逆止弁	水抜栓	玉形弁 ボール タップ	定水位弁	チーズ		エルボ		異径	種別 口径 (mm)
			甲・乙・丙は 一試	乙 (ねじ式)						直流	分流	90°	45°		
13	0.5	0.12	0.12	1.5	3.0	3.0	3.0	4.5		0.18	0.90	0.60	0.36	0.5	13
20	0.5	0.15	0.15	2.0	8.0	4.0	4.0	6.0		0.24	1.20	0.75	0.45	0.5	20
25	0.5	0.18	0.18	3.0	12.0	6.0	5.0	7.5	9.2	0.27	1.50	0.90	0.54	0.5	25
30	1.0	0.24	0.24	4.0	19.0	11.0	8.0	8.0	11.9	0.36	1.80	1.20	0.72	1.0	30
40	1.0	0.30	0.30	5.0	20.0	20.0	11.0	11.0	13.9	0.45	2.10	1.50	0.90	1.0	40
50	1.0	0.39			20.0	32.0	15.0	15.0	17.6	0.60	3.00	2.10	1.20	1.0	50
75	1.0	0.63			25.0	5.7		24.0	26.9	0.90	4.50	3.00	1.80	1.0	75
100	1.0	0.81			30.0	7.6		37.5	35.1	1.20	6.30	4.20	2.40	1.0	100
150	1.0	1.20			90.0	12.0		49.5	51.7	1.80	9.00	6.00	3.60	1.0	150
適用		JIS B 2011	甲・乙・丙はφ40まで		φ30mm 以下 接線流 羽根車式	φ50mm 以下 (リフト)		玉形弁 JIS B 2011		ヘッダー分岐の損失水頭については、チーズ分流として計算する。					適用
					φ40mm 以上 軸流 羽根車式	φ75mm 以上 JIS B 2031 (スイング)		ボール タップ JIS B 2061							

5 口径決定における注意事項

- (1) 末端給水用具として計上するもの。
 - ア 湯水混合水栓、湯単独栓、水単独栓は、1栓と数える。
なお、湯単独栓の扱いについては、次のとおりとする。
 - ① 先止め式瞬間給湯器は、給湯配管を通して給湯器から離れた場所で使用できる湯単独栓を個別に数える。
 - ② 給湯器で自動湯張り機能がある場合は、1栓と数える。
 - ③ 台所やその付近の室内に設置される、分岐水栓に接続した、元止め式ガス小型瞬間湯沸器に接続されたシャワー口は給水栓数には含まない。
 - イ 浄水器Ⅰ型の先止め式水栓及び浄水器Ⅱ型において、水栓の流出側に取付けられ常時水圧が加わらないもの(元止め式)で、浄水器と水栓が一体として製造・販売されているものについては、給水栓数として計上する。
 - ウ 上記以外としては、「ウォータークーラー、製氷機、食器洗い機、自動お茶入れ機、自動販売機」等がある。
- (2) 接続する給水用具の流入口径は、原則メーター口径以下とする(給湯器を除く)。
- (3) 水理計算は配水管の分岐部から、末端給水栓までについて行う。また、水道直結型スプリンクラー設備の水理計算も同様とする。
- (4) テナント付集合住宅を新設する場合は、テナントに設置するメーターごとの最大使用水量(ℓ/sec)と集合住宅部の同時使用水量(ℓ/sec)を合計して取出し口径等を決定することとし、テナントのみが入居する建築物及び二世帯住宅は、設置するメーターごとの最大使用水量(ℓ/sec)の合計から取出し口径等を決定することを原則とする。また、一つの取出しで複数のメーターを設置する場合は、直結式給水の集合住宅部を除き、給水方式にかかわらず設置するメーターごとの最大使用水量(ℓ/sec)の合計から取出し口径等を決定することを原則とする。
- (5) メーター口径13mm以降で給水管20mmを接続する場合の水理計算は、20mmの部分も13mmとして計算する。また、給水方式の変更で既設再利用管と接続する場合は、2段階程度までの増径を認めるが、先太り部も接続上流側の口径で計算するものとし、水理計算では先太りとなる計算は行わない。

6 分岐の原則

- (1) 一般事項
 - ア 同一敷地内への給水管の分岐は、1か所とする。ただし、直結・受水槽併用式は除く。
 - イ 道路内における給水管の分岐最小口径は、20mmとする。
 - ウ 共用管の最小口径は、40mmとする。
- (2) 直結式給水
 - ア 分岐口径は75mm以下とする。
 - イ 管網を形成している配水管からの分岐は、1段落ち以下の口径、管網を形成していない配水管からの分岐は2段落ち以下の口径とする。ただし、 $\phi 50\text{mm}$ 以下の配水管からの分岐は、水圧分布図において配水管の水圧が0.3Mpa未満の場合、管網形成の有無にかかわ

らず2段落ち以下の口径とする。

(3) 受水槽式給水

管網形成の有無にかかわらず、配水管より2段落ち以下、かつ、75mm以下の口径とする。

(4) 私共用管からの分岐

ア 私共用管からの分岐は、2段落ち以下の口径とする。

イ 中高層建築物への直結式給水及び受水槽式給水への分岐は原則できないが、給水装置工事の申請者が、私共用管とこれに接続されている給水装置のすべてを所有している場合で、なおかつ水理計算上可能な場合は分岐ができる。

(5) 上記(2)又は(3)の条件を満たさない場合は、「設計水圧調査」時に協議を行い、分岐の可否を局が決定する。ただし、水圧分布図において配水管の水圧が0.3Mpa未満のときは、当該協議を行うことはできない(分岐不可)。

7 口径決定計算方法

管路において、計画使用水量を流すために必要な口径は、流量公式から計算して求めることもできるが、施行要領では、動水勾配早見表(表3-8)並びに給水用具等損失水頭の直管換算表(表3-9)から求める方法を、第十章 資料 □ 水理計算例に示す。

なお、直結式給水において、メーター口径が20mm以下の戸建て住宅・集合住宅等で給水階数が2階以下、給水用具の最高取付け位置が建築物設置地盤から5.5m以下のものは、以下条件を適用し、水理計算を省略することができる。

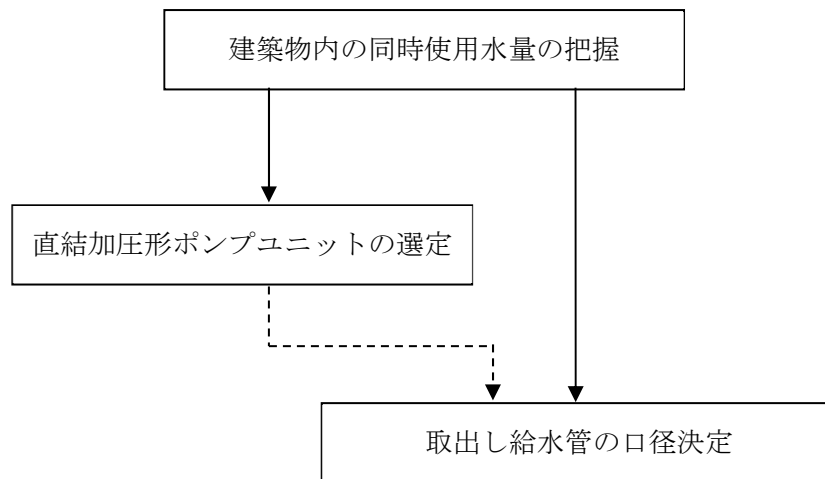
ただし、配水管からの分岐位置の地盤と建築物設置地盤に高低差がある場合はその差を考慮の上、水理計算にて確認を行うこと。

メーター口径	末端給水用具数	分岐から末端の給水用具までの延長
13mm	6 栓以内	40mまで
20mm	15 栓以内	60mまで

8 直結増圧式給水における口径決定

直結増圧式給水の場合には、直結加圧形ポンプユニットや取出し給水管の給水能力が、建築物内の使用水量の変動と直接的に影響しあうことから、口径の決定に当たっては、使用実態に沿った同時使用水量を的確に把握する必要がある。

直結増圧式給水における口径決定の手順は、はじめに建築物内の同時使用水量を把握し、その水量を給水できる性能を有する直結加圧形ポンプユニットを選定し、更にその水量に応じた取出し給水管の口径を決定することとする。

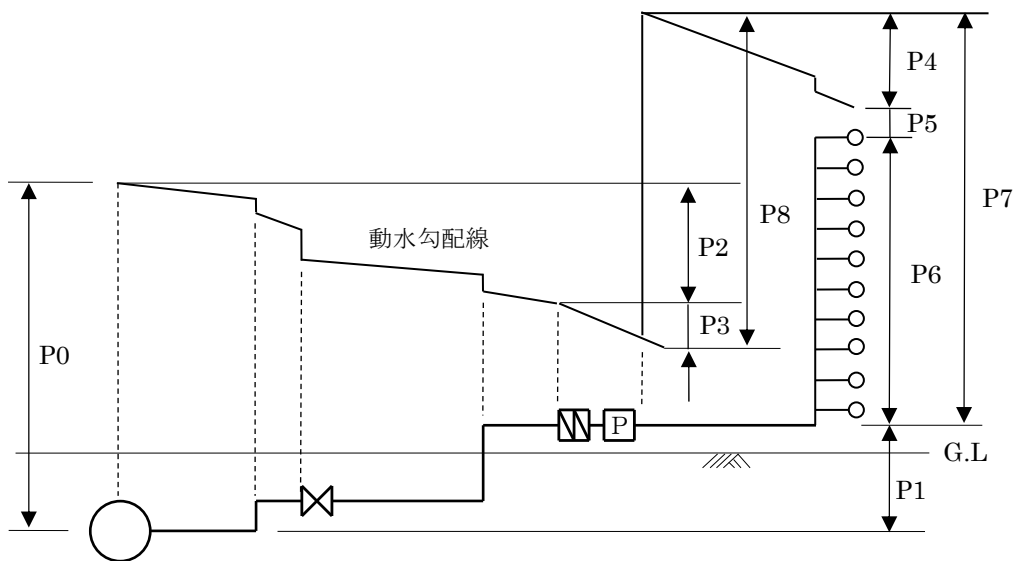


直結増圧式給水における口径決定

9 直結加圧形ポンプユニットの吐水圧の設定

直結増圧式給水は、配水管の水圧では給水できない中高層建築物において、末端最高位の給水用具を使用するために必要な圧力を直結加圧形ポンプユニットにより補い、これを使用できるようにするものである。

直結加圧形ポンプユニットの吐水圧の設定値は、直結加圧形ポンプユニットの下流側の給水管及び給水用具の圧力損失、末端最高位の給水用具を使用するために必要な圧力及び直結加圧形ポンプユニットと末端最高位の給水用具との高低差の合計となる。



P0：設計水圧

P1：配水管と直結加圧形ポンプユニットとの高低差

P2：減圧式逆流防止器一次側の給水管及び給水用具の圧力損失

P3：減圧式逆流防止器及び直結加圧形ポンプユニットの圧力損失

P4：直結加圧形ポンプユニット二次側の給水管及び給水用具の圧力損失

P5：末端最高位の給水用具を使用するために必要な圧力

P6：直結加圧形ポンプユニットと末端最高位の給水用具との高低差

P7：直結加圧形ポンプユニットの吐出圧

P8：直結加圧形ポンプユニットの加圧ポンプの全揚程

ここで、直結加圧形ポンプユニットの吐出圧(P7)、加圧ポンプの全揚程(P8)は次式により算出される。

$$P7 = P4 + P5 + P6$$

$$P8 = P7 - \{P0 - (P1 + P2 + P3)\} = P1 + P2 + P3 + P4 + P5 + P6 - P0$$

10 給水管口径と分岐標準表

給水管口径	25mm		30mm		40mm		50mm	
メーター口径	13mm	20mm	13mm	20mm	13mm	20mm	13mm	20mm
水圧 管延長	水圧 0.3MPa		水圧 0.3MPa		水圧 0.3MPa		水圧 0.3MPa	
10m	19	6	31	10	65	22	116	39
15m	15	5	25	8	52	17	93	31
20m	13	4	21	7	45	15	80	27
25m	11	4	19	6	40	13	69	23
30m	10	3	17	6	36	12	64	21
35m	9	3	15	5	33	11	59	20
40m	9	3	14	5	31	10	55	18
50m	8	3	12	4	27	9	49	16
60m	7	2	11	4	24	8	44	15
70m	6	2	10	3	22	7	40	13
80m	5	2	9	3	21	7	38	13
90m	5	2	9	3	19	6	35	12
100m	4	1	8	3	18	6	33	11
120m	4	1	7	2	16	5	30	10
150m	3	1	6	2	14	5	25	8
200m	3	1	5	2	12	4	22	7
250m	2	1	4	1	10	3	19	6
300m			4	1	9	3	17	6

上表に該当しない場合は水理計算により口径を決定する。

13mm 1戸当り 12ℓ/min, 1 栓で末端給水用具損失水頭 5 m以内

20mm 1戸当り 12ℓ/min, 3 栓で末端給水用具損失水頭 5 m以内

(13mm と 20mm が混在する場合は、13mm が 3 個で 20mm 1 個とみなして計算する。)

※ 給水管 20mm から 13mm メーターの分岐は 2 か所までとする。

※ 給水管 20mm で分岐され、2 宅地に 13mm がそれぞれ宅地内第一止水栓まで設置されている場合は、13mm メーターの設置はできる。ただし、20mm メーター設置の場合は、個別に分岐する。

第5節 各種協議

給水装置工事承認申込み前に、建築物の用途や規模、給水高さ、使用水量、給水方式及び被分岐管等の給水に関する条件を記載した書類を用意し、局と協議を行うこと。

1 直結式給水の協議

(1) 協議対象についての注意事項

- ア 給水する階数が2階以下(屋上に設置する水栓等も含む)で、メーター口径が20mm以下の場合、協議の対象としない。
- イ 建築確認上2階以下でも、地階があり給水する階数が3階以上となる場合は、協議の対象とする。

(2) 協議における提出書類

提出書類(1部)	適用・確認事項
直結式給水についての協議書(直第1号)	
案内図	
念書・願書	必要に応じて
直結直圧式給水条件承諾書(直第2号) 直結増圧式給水条件承諾書(直第3号)	方式により添付書類を選択
定員証明書	必要に応じて
計画一日使用水量計算書	端数調整 (合計水量は小数点以下切捨て) ・面積(m ²): 小数点以下第3位を四捨五入 ・水量(ℓ): 小数点以下第2位を四捨五入
各種根拠資料	必要に応じて 水量算定に係る面積算出図面, 各種カタログ等
水理計算書(立面図含む)	設計水圧, 給水栓数 ・給湯器の湯張りの有無, 食洗機等の明示 ・φ13mm以外の給水栓の明示
給水装置情報提供同意書	必要に応じて
建築確認済証	必要に応じて
開発行為許可通知書	開発行為に該当する場合
開発負担金領収書	開発負担金(宅地)対象の場合
直結給水設計水圧調査等回答書(直第7号)	水圧調査を実施した場合
仙台市水道配管管理図(1/5,000)	
給水戸番図	
給水装置台帳	必要に応じて
配置図及び, 各階設備平面図	給水管は朱線で明示
給水管系統図	階高及び高さを記入
各種メーター関係図	必要に応じて (各階メーター位置図, 各メーター室三面図等)

※ 上記の順番で書類を作成してファイルに綴り提出すること。

※ 水理計算書はその建築物で最も厳しい条件の水栓で行ったものを添付する。

※ 三面図とは正面図・側面図・平面図をいう。

- (3) 協議に伴い既存の給水装置に関する情報(前回協議水量, 使用実績など)が必要な場合は,「給水装置情報提供同意書」を提示する。
- (4) 協議を取消す場合は,「直結式給水についての協議の取消届」(直第5号様式)を提出する。
- (5) 申請者を変更する場合は,「申請者変更届」(直第4号様式)を提出する。
- (6) 次の場合は協議の設計変更を速やかに行う。
 - ア 計画一日使用水量に変更が生じた場合
 - イ 取出し管の口径に変更が生じた場合
 - ウ その他, 局が設計変更を行う必要があると認める場合
- (7) 協議後3年を経過しても給水装置工事承認申込みのない物件は, 新たに協議を行うこと。

2 受水槽式給水から直結式給水への変更協議

受水槽式給水から直結式給水に変更する場合の協議方法は、直結式給水の協議に準じる。
 なお、この協議は既設建築物において用途の変更がない場合に適用し、給水方式変更の可否は協議において決定する。

(1) 変更協議に伴う提出書類

提出書類 (部数 1)	ア※	イ※	ウ※
給水方式変更条件確認書(直第 8 号様式)	○	○	○
・既設配管の材料確認書(図面及び現場確認) ・水質試験成績証明書	○	—	—
・塗料の浸出性能基準適合証明書 ※ただし第三者認証品の場合は当該機関の認証登録証の写し ・ライニングによる更生工事施工時の施工計画書 ・更生工事の施工報告書(写真貼付) ・浸出性能確認の水質試験成績証明書	—	○	—
・浸出性能試験成績証明書	—	—	○
・誓約書及びその他局が指示した図書	必要に応じ	必要に応じ	必要に応じ

ア※更生工事の履歴のない受水槽式給水から、直結給水方式に切替える場合。

イ※更生工事を施工した履歴があり、ライニングに使用された塗料・工法及び施工状況が明らかかな場合。

ウ※更生工事を施工した履歴があり、ライニングに使用された塗料・工法及び施工状況が確認できない場合。

(2) 切替日の設定

切替日の設定には制限があるため、給水装置工事承認申込後速やかに、営業課と切替日等の設定について打合せを行うこと。

(3) メーター交付の際に、「新設アパート・中高層建築物水道メーター設置確認届」(様式-12号)(各戸計量徴収を行っている場合)を提出すること。

(4) 受水槽式給水から直結式給水への変更工事完成後、受水槽の廃止届を保健所へ提出すること。

3 受水槽式給水の協議

(1) 同一建築物を分割して(時期を置いて)工事する場合は、その都度協議を行う。

(2) 給水装置工事を伴う場合の協議

新築、増改築等にかかわらず、給水装置工事承認申込み前に協議を行う。

受水槽更新工事は協議を行う。

(3) 給水装置工事を伴わない場合の協議

給水装置工事を伴わない以下の受水槽以下設備の改造工事を行う場合は、工事着手前に協議を行う。

ア 高置水槽式又はポンプ直送式への方式変更工事

- イ 受水槽の有効容量を変更する工事
 - ウ 受水槽以外の水槽の更新工事(有効容量, 材質, 設置場所等に変更のあるもの)
 - エ 建築物の改修等に伴って水使用の用途や計画使用水量に変更が生じる給水設備の工事
 - オ 各戸計量徴収のメーター口径又はメーター数を変更する工事
- (4) 協議における提出書類

提出書類(3部) (各戸計量徴収がある場合: 4部)	適用・確認事項
受水槽式給水についての協議書(受第1号)	
案内図	
念書・願書	必要に応じて
受水槽式給水についての工事申込書(受第2号)	
各戸計量徴収協議書(受第3号)	各戸計量徴収の場合
貯水槽水道の適正管理等に関する条件承諾書 (受第10号)	
高置受水槽等(直圧式)給水条件承諾書(受第11号) 高置受水槽等(増圧式)給水条件承諾書(受第12号)	地上部以外に受水槽を設置する場合 ・方式により添付書類を選択
定員証明書	必要に応じて
計画一日使用水量計算書	端数調整 (合計水量は小数点以下切捨て) ・面積(m ²): 小数点以下第3位を四捨五入 ・水量(ℓ): 小数点以下第2位を四捨五入
各種根拠資料	必要に応じて 水量算定に係る面積算出図面, 各種カタログ等
水理計算書(立面図含む)	必要に応じて
受水槽・高置水槽詳細図(三面図)	
給水装置情報提供同意書	必要に応じて
建築確認済証	必要に応じて
開発行為許可通知書	開発行為に該当する場合
開発負担金領収書	開発負担金(宅地)対象の場合
仙台市水道配管管理図(1/5,000)	
給水戸番図	
給水装置台帳	必要に応じて
配置図及び, 各階設備平面図	給水管は朱線で明示
給水管系統図	階高及び高さを記入
各種メーター関係図	各戸計量徴収の場合 (各階メーター位置図, 各メーター室三面図等)

※ 上記の順番で書類を作成してファイルに綴り提出すること。

※ 受水槽・高置水槽詳細図(三面図)には, 吐水口空間・排水口空間・マンホール口径・間接排

水・保守点検(6面管理離隔)等を明記すること。

※ 三面図とは正面図・側面図・平面図をいう。

(5) 次の場合は協議の設計変更を速やかに行う。

- ア 計画一日使用水量に変更が生じた場合
- イ 取出し管の口径に変更が生じた場合
- ウ その他、局が設計変更を行う必要があると認める場合

(6) 協議に伴い既存の給水装置に関する情報(前回協議水量, 使用実績など)が必要な場合は, 「給水装置情報提供同意書」を提示する。

(7) 協議の取消し等

- ア 協議を取消す場合は, 「受水槽式給水についての協議の取消届」(受第8号様式)を提出する。
- イ 工事申込みを取消す場合は, 「受水槽式給水についての工事取消届」(受第9号様式)を提出する。

(8) 申請者等の変更

- ア 申請者を変更する場合は, 申請者変更届(受第6号様式)を提出する。
- イ 代理人及び指定事業者に変更が生じた場合は, 受水槽式給水についての工事代理人変更届(受第7号様式)を提出する。

(9) 受水槽式給水の協議後3年を経過しても工事申込みのない物件は, 新たに協議を行う。

(10) 受水槽式給水の工事申込みは, 建築物開発負担金が掛かる場合はその納入後に, 受水槽式給水についての工事申込書(受第2号様式)により行う。

(11) 保健所への届出

受水槽以下設備を新たに設置又は保健所への届出内容に変更が生じる場合には, 所管する保健所に対し, 施設の分類ごとに申請又は届出を行う。

また, 受水槽以降で使用するポンプの過熱防止等のための逃がし水を受水槽に戻したい場合は, 保健所の指導に従うこと。

<新設の際の届出等>

受水槽以下設備の分類	申請・届出の書類	保健所への提出時期	その他
専用水道	専用水道布設工事確認申請書	工事申込み前	
簡易専用水道	簡易専用水道布設届	工事申込み前	
簡易専用小水道	簡易専用小水道布設届	工事申込み前	
5 m ³ 以下受水槽水道	小規模簡易給水施設完成届	工事完成後	仙台市内に設置する場合

「専用水道布設工事確認申請書」「簡易専用水道布設届」「簡易専用小水道布設届」を提出した場合には, 給水装置工事の申込みに際してその写しを添付する。

<届出内容変更の際の届出>

受水槽以下設備の分類	申請・届出の書類	保健所への提出時期	その他
専用水道	専用水道布設工事確認申請書記載事項変更届	工事完成後	
簡易専用水道	簡易給水施設等布設変更届	工事申込み前	
簡易専用小水道	簡易給水施設等布設変更届	工事申込み前	
5 m ³ 以下受水槽水道	小規模簡易給水施設変更届	工事完成後	仙台市内に設置する場合

- (12) 給水装置工事の申込みには、上記の保健所に届けた「簡易専用水道(簡易専用小水道)布設届」の写しを添付する。
- (13) しゅん工後は「受水槽式給水についての工事しゅん工届」(受第4号様式)・「受水槽以下設備工事しゅん工図」(受第5号様式)のしゅん工図書を速やかに提出する。

4 開発負担金(条例第33条の3)

市の給水を受けることとなる建築物の建築、又は宅地の造成(開発行為)で、以下の各号に該当するものを行う者から開発負担金を徴収する。

- (1) 建築物の計画一日最大給水量が、5立方メートル以上のもの
 計画一日最大給水量に1立方メートル当たり110,000円(税抜100,000円)を乗じて得た額。
 なお、建築物開発負担金の納入は、給水協議の成立後、給水装置工事申込み前までに行う。
- (2) 宅地の造成にかかる全面積(開発区域の面積)が、3,000平方メートル以上のもの
 造成面積に1平方メートル当たり451円(税抜410円)を乗じて得た額。
 なお、宅地開発負担金の納入は、「第八章 開発行為等における水道施設等の整備」による。

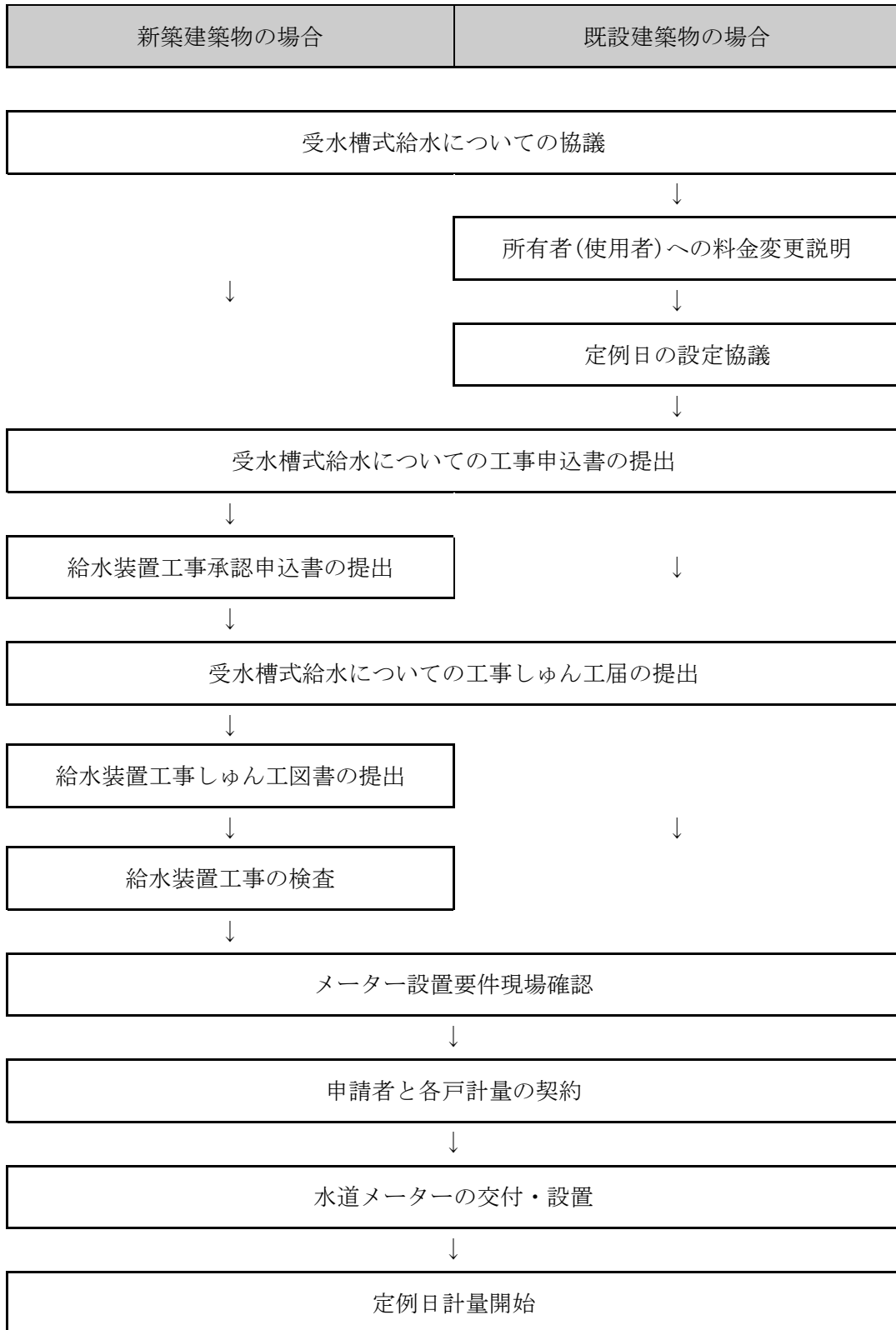
5 各戸計量徴収の協議

受水槽式給水の集合住宅で各戸計量徴収の取扱いを受ける場合は、局と協議を行う。

- (1) メーターの設置基準等
- ア 新設建築物の場合は、施行要領におけるメーターユニットの項目による。また、各戸に設置されるメーター口径の決定は直結式給水と同様とする。
- イ 既設建築物の場合は、局制定の「各戸計量徴収の取扱いをする集合住宅のメーター設置等に関する基準」による。
- (2) 適用要件等
- ア 使用目的が主として生活を営むための住宅が2戸以上あり、住宅の専有部分面積の合計が非住宅の専有部分面積の合計を上回るものであるもの。

- イ 各戸にそれぞれ独立した給水設備が設置されているもの。
- ウ 受水槽以下の配管設備の構造及び材質が、建築基準法施行令第 129 条の 2 の 4 に規定されている条件に適合しているもの。
- エ 受水槽以降で使用するポンプについて、過熱防止等のための逃がし水が排出される構造のものでないこと。

(3) 各戸計量徴収の手続き



6 給水装置の更生工事の協議

給水装置の改造工事として取り扱うため、直結式給水として協議を行う。

指定事業者(主任技術者)は、事前調査を実施し、当該既設給水装置の更生工事の施工が可能と判断した場合、以下の書類により局と協議を行う。

- (1) 給水装置の更生工事施行に係る事前調査結果報告書(様式-39号)
- (2) 更生工事施行計画書(様式-40号)
- (3) 図面(配管図面, 施工範囲図面等)
- (4) 塗料の浸出性能基準適合証明書(第三者認証品である場合は, 浸出性能基準適合証明書に代えて認証登録証の写しとすることができる)
- (5) 誓約書(施工後の責任等)

第四章 手 続

第四章 手 続

第 1 節 給水装置工事の施行承認

1 給水装置の新設等の承認（条例第 10 条第 1 項）

給水装置の新設、改造、撤去及び修繕（第 13 条第 1 項に規定する部分に係るものに限る。）をしようとする者は、あらかじめ管理者の承認を受けなければならない。

2 工事の施行（条例第 12 条）

工事の設計及び施行は、市又は市が法第 16 条の 2 第 1 項に規定する指定をした者（以下「指定事業者」という。）が行う。

2 指定事業者が工事を施行しようとする場合は、あらかじめ設計について市の審査を受け、かつ、しゅん工後ただちに市の検査を受けなければならない。ただし、給水装置の修繕については、しゅん工後の報告をもって足りるものとする。

3 前項の審査及び検査は、給水装置の構造及び材質が第 9 条の基準に適合することを証する製造業者等又はその委託を受けた者の検査結果の確認を含むものとする。

3 給水装置工事承認申込書による工事

(1) 新設工事

専用栓・共用栓・消火栓・共用管を新たに設ける工事。

(2) 改造工事

ア 給水管及び給水用具の口径又は管種を変更する工事。

イ 給水管及び給水用具の増設又は撤去する工事。

ウ 給水管及び給水用具の位置を変更する工事。

エ 配管工事が伴う給水用具の取替え工事。

※ユニットバス・器具等の交換。

オ 機能水器具を設置する工事。

カ 更生工事。

(3) 装廃工事

不要になった既設の給水装置を、分岐箇所撤去（以下「分岐止め」という。）する工事をいう。

ただし、装廃工事の中には、既設の取出しを他の給水装置工事で「再利用」し、分岐止めをしない場合もある。

また、東日本大震災を受け指定された災害危険区域の区域内に残存する給水装置の装廃工事については、「災害危険区域内の給水装置廃止届」（様式－42 号）を提出することにより、所有者による工事を不要とする。

(4) 次の工事は装廃工事申込みと同時に新設工事申込みを行う。

ア 給水方式変更工事。

イ 協議の対象とならない給水装置を協議対象の直結式給水や受水槽式給水にする場合又はその逆の場合。

ウ 戸建て住宅から集合住宅にする場合又はその逆の場合。

4 修繕工事

(1) 修繕工事の範囲

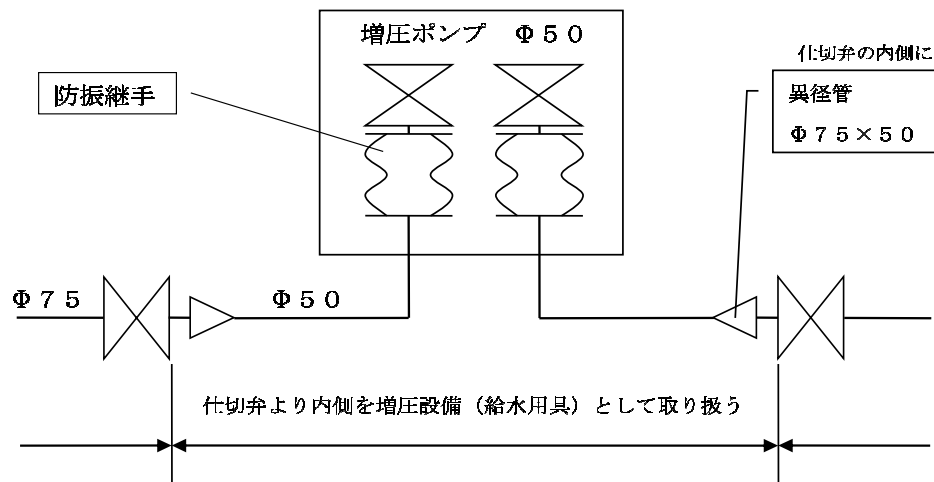
修繕工事は、既設の給水装置が破損した場合これを原形に修復する工事（1m以内の給水管の取替え）及び給水用具の取替工事並びに局が行う道路内漏水に伴う管種交換工事とする。給水用具の取替工事とは、メーター下流側で配管工事が伴わない給水用具の取替えをいい、次のようなものがある。

- ア 便器，洗浄便座の交換。
- イ 流し台，洗面器，洗面ユニット，システムキッチンの交換。
- ウ 湯沸し器，給湯器の交換。
- エ 水栓器具（単独水栓を除く）の交換。
- オ 直結増圧式給水の増圧設備の交換（仕切弁より内側の交換）。

※仕切弁の外側の給水管等の交換等を伴う場合であってもその延長の合計が1m以内の範囲で増圧ポンプを更新する場合は修繕工事として扱う。

(2) しゅん工後の報告

- ア 指定事業者が行う修繕工事は、「給水装置修繕工事施工件数報告書」により行う。
- イ 直結増圧式給水の増圧設備取替えについては、増圧設備の型番等に関する情報を報告（任意様式）すること。



※増圧設備更新に伴って、交換する仕切弁の外側の給水管の延長距離が1mを超える場合は、改造工事となる。

5 給水装置の軽微な変更（施行規則第13条）

法第16条の2第3項の厚生労働省令で定める給水装置の軽微な変更は、単独水栓の取替え及び補修並びにこま，パッキン等給水装置の末端に設置される給水用具の部品の取替え（配管を伴わないものに限る。）とする。

6 工事用水

「工事用水」とは、家屋の新築・改築等の工事現場において一時的に給水を必要とする場合、屋外に給水栓を1か所設置する工事をいう。なお、通水の際は、残留塩素の確認をする。

第2節 申請手続等

1 給水装置工事の順序

工 事 受 注	申込者から給水装置工事の依頼を受け、工事契約
↓	
調 査	現地調査、関係官公署等の調査
↓	
計 画 ・ 設 計	給水装置工事の計画、設計図の作成、使用材料の選定と構造材質基準に適合していることの確認、工事方法の決定と機械器具の手配
↓	
申 請 手 続	各種協議、局による設計審査（加入金・手数料納付）
↓	
施 工 承 認	局の承認後、着工 新設栓使用開始申込書の提出による水道番号の受理（工事用水有の場合）
↓	
工 事 の 施 工	工程管理・品質管理・安全管理の徹底、配水管からの分岐工事に係る局との連絡調整、関係建築業者との連絡調整、使用材料の構造材質基準適合の確認、舗装本復旧までの確認
↓	
工 事 の 完 了	新設栓使用開始申込書の提出により水道番号の受理（工事用水なしの場合）
↓	
社 内 検 査	指定事業者が自主的に行う検査 使用材料の型式・社名・認証番号等再確認、施工方法の再確認、水圧試験、給水用具の機能確認
↓	
しゅん工届	施工写真・しゅん工図・しゅん工関係図書提出
↓	
しゅん工検査	局が行う検査
↓	
メーター設置	検査合格後交付（工事用水なしの場合）
↓	
引 渡 し	申込者に対して給水装置の使用方法・凍結防止等の説明 給水装置工事承認申込書・しゅん工図等関係書類（コピー）の提供

2 給水装置工事の申込み

(1) 給水装置工事承認申込書（様式－1号）と給水装置工事設計図（様式－3号）の作成は以下のとおり行う。なお、設計図の作成方法は、第十章 資料 □しゅん工図等作成方法による。

ア 同一建築物に設置される給水装置でかつ給水方式ごとに1枚とする。

イ 建築物を伴わない場合は、一給水装置につき1枚とする。

ウ 同一敷地内に該当する同一建築物に設置された既設給水装置の装廃工事は、一建築物につき1枚とする。ただし、給水装置所有者が同一であるものに限る。

(2) 注意事項

ア 既設給水装置が関係する工事においては、所有者等の確認を行う。その結果、変更が生

じる場合は必要な手続きを行う。

イ 該当する敷地内に不要となる給水装置がある場合は、全ての装廃工事を行う。

ウ 受水槽式給水及び直結式給水協議を行った場合は、局の協議確認印を受ける。

エ 土地利用調整手続きの有無を確認し申請する（杜の都の風土を守る土地利用調整条例）。

オ 造成宅地滑動崩落緊急対策事業実施区域内で土地の掘削を行う場合は、仙台市（都市整備局開発調整課）に確認印を受ける（造成宅地滑動崩落防止施設の保全に関する条例）。

(3) 必要に応じ提出する書類

ア 給水装置工事に関する利害関係人同意書（参考様式）

利害関係人同意書を提出する場合、原本は申込者本人が保管し、局への提出は写しとする。

給水装置の新設等の承認（条例第 10 条第 2 項）

管理者は、必要があると認めるときは、申込者に対し当該工事に関する利害関係人の同意書等の提出を求めることができる。

利害関係人の同意書等の提出（施行規程第 8 条）

条例第 10 条第 2 項に規定する管理者が必要があると認めるときとは、次の各号に該当するものをいう。

- 一 家屋の所有者でないとき。
- 二 他人の給水装置から分岐して給水装置を設置するとき。
- 三 他人の所有地を通過して給水装置を設置するとき。

第三者の異議についての責任（条例第 11 条）

工事の施行に関し利害関係人その他の者から異議があるときは、工事申込者の責任とする。

イ 継続的給付を受けるための申込書（様式－46号）

民法の規定に基づく設備設置権又は設備使用権を伴う給水装置工事を施行する場合、当該申込書及び関係資料を添えて提出する。なお、給水装置工事施行承認が民法等の関係法令に規定された事務の完了ではないことに注意すること。

ウ 建築確認済証又は計画通知書の写し

エ 受水槽式給水の場合は「簡易専用水道（簡易専用小水道）布設届」等の写し

オ 既設配管の材料確認書 ※（様式は任意、様式集参考）

カ 水質検査成績証明書 ※

キ 短期給水新設願（様式－7号）

ク 住宅用スプリンクラー設置条件承諾書（様式－34号）

ケ 特定施設水道直結式スプリンクラー設備設置条件承諾書（様式－35号）

コ 機能水器具設置申請書（様式－21号）

サ 水理計算書（立面図）

シ 水道加入金後納取扱申請書（様式－41号）

※オ、カについては、受水槽式給水の二次側配管を再利用する場合

(4) 設計審査手数料・しゅん工検査手数料

手数料（条例第 34 条）
 手数料は、次の各号の区分により申込者から申込の際これを徴収する。ただし、管理者が特別の理由があると認めるときは申込後徴収することができる。

工事の申込（施行規程第 7 条第 1 項）
 市に対して給水装置の修繕以外の工事を申込もうとする者は、工事申込書に条例第 34 条の手数を添えて管理者に提出しなければならない。

1 設計審査手数料（1 件につき）

給水装置の新設又は改造	受水槽の新設又は改造を伴わない場合	建物の 2 階以下の部分のみに給水する給水装置の工事で 25mm 未満の口径に係るもの	2,100 円
		建物の 3 階以上の部分に給水する給水装置の工事又は 25mm 以上の口径に係る工事	3,500 円
	受水槽の新設又は改造を伴う場合		20,000 円
給水装置の廃止			1,000 円

2 しゅん工検査手数料（1 件につき）

書類検査	500 円
写真検査	1,000 円
現地検査 （建物の 2 階以下の部分のみに給水する給水装置の工事で口径 25mm 未満の工事。給水装置の廃止工事含）	3,500 円
現地検査 （建物の 3 階以上の部分に給水する給水装置の工事又は口径 25mm 以上の工事。受水槽新設・改造工事，給水装置の廃止工事含）	4,500 円

3 水道加入金

加入金（条例第 33 条の 2）

給水装置の新設又は改造（給水管の口径を増す場合に限る。以下この条において同じ。）をする者から水道加入金（以下「加入金」という。）を徴収する。

- 2 加入金の額は、次の表の給水管の口径による。ただし、改造をする場合の加入金の額は、改造後の口径に応ずる加入金の額と改造前の口径に応ずる加入金の額との差額とする。
- 3 前 2 項の規定による加入金は、工事申込の際徴収する。ただし、管理者が特別の理由があると認めるときは、工事申込後徴収することができる。
- 4 既納の加入金は、還付しない。ただし、給水期間が短期である場合その他管理者が特別の理由があると認められた場合は、この限りでない。

納入区分（消費税込）

給水管の口径	金額	給水管の口径	金額
13mm	107,800 円（税抜 98,000 円）	50mm	2,662,000 円（税抜 2,420,000 円）
20mm	201,300 円（税抜 183,000 円）	75mm	7,150,000 円（税抜 6,500,000 円）
25mm	500,500 円（税抜 455,000 円）	100mm	14,630,000 円（税抜 13,300,000 円）
30mm	770,000 円（税抜 700,000 円）	150mm	41,800,000 円（税抜 38,000,000 円）
40mm	1,551,000 円（税抜 1,410,000 円）	200mm	（管理者が別に定める額）

給水管の口径（施行規程第 4 条の 2 第 1 項）

条例第 23 条第 1 項第 2 号、第 27 条の 2、第 27 条の 3、第 30 条第 2 項並びに第 33 条の 2 第 1 項及び第 2 項に規定する「給水管の口径」とは、水道メーターの口径をいう。

4 水道番号の発行

局は給水装置を管理するために、水道番号を発行する。

- (1) 「工事用水」がある場合は給水装置工事申込み後に「新設栓使用開始申込書」（様式－10 号）を提出して、水道番号の発行を受ける。
- (2) 「工事用水」がない場合は、給水装置工事しゅん工図書提出前に「新設栓使用開始申込書」（様式－10 号）を提出して、水道番号の発行を受ける。
- (3) 集合住宅・中高層建築物・受水槽式給水の申込みの場合は、給水装置工事申込み後からしゅん工届提出前に「新設栓使用開始申込書」（様式－10 号）を提出して、水道番号の発行を受ける。
- (4) 水道番号の発行時は、「章標」2 枚と「水道工事施工業者ステッカー」1 枚を受ける。

- (5) 水道番号の章標は、メーターます内（φ50mm 以上については隔測標示カウンターボックスの正面等）に1枚と建築物外部の見やすい場所に1枚を貼り付ける。
- (6) 水道工事施工業者ステッカーは、建築物内の見やすい場所に貼り付ける。

章 標

水道工事施工業者ステッカー



水道工事施工業者	
水道番号	
竣工年月	令和 年 月

5 給水装置工事の変更

(1) 給水装置工事の取消し

指定事業者は申込みをした給水装置工事を取消す場合は、給水装置工事承認申込書取消届（様式-4号）により、速やかに局に届け出る。

なお、水道番号が付番されメーターが取付けられている場合や分岐工事が完了している場合は、取消しはできない。

(2) 給水装置工事の設計変更

申込みをした給水装置工事に変更がある場合は、その施工前に変更する内容について審査を受ける必要がある。

指定事業者は、変更内容が設計変更の対象となるか確認し、対象となる場合は給水装置工事承認申込書設計変更届（様式-5号）に変更設計図面を添付し、規定の諸手数料を添えて速やかに局に届出を行い、承認を受ける。また、協議対象のもので変更が生じた場合は、必要に応じ再協議を行う。

次の場合は、設計変更の対象とする。

- ア 被分岐管に変更が生じた場合。
- イ 分岐から既設管再利用又は既設管再利用から分岐に変更する場合（先行取出し有り含む）。
- ウ 工事用水有りで給水工事申込みをした後に、本工事の中止等により、工事用水を本工事として、しゅん工させる場合。
- エ 工事用水の追加又は取消しを行う場合。
- オ 分岐位置又は分岐部分からメーターまでの配管ルートが著しく変更になる場合。
- カ 分岐口径を変更する場合（分岐部から水道メーターまでの口径に変更がある場合を含む）。
- キ その他、局が設計変更を行う必要があると認める場合。

(3) 工期延期

指定事業者は、申込みをした給水装置工事の工期を延期する場合は、給水装置工事工期延期届（様式-8号）により、速やかに局に届け出る。

6 道路占用許可申請

給水管を公道に布設する場合は、**道路法第 32 条**の定めにより、事前に道路管理者に対し許可申請の手続きを行い、道路管理者から占用の許可を受けなければならない。

道路の占用の許可（道路法第 32 条）

- 1 道路に次の各号のいずれかに掲げる工作物、物件又は施設を設け、継続して道路を使用しようとする場合においては、道路管理者の許可を受けなければならない。
 - 二 水管、下水道管、ガス管その他これらに類する物件
- 2 前項の許可を受けようとする者は、以下の各号に掲げる事項を記載した申請書を道路管理者に提出しなければならない。
 - 一 道路の占用（道路に前項各号の一に掲げる工作物、物件又は施設を設け、継続して道路を使用することをいう。以下同じ。）の目的
 - 二 道路の占用の期間
 - 三 道路の占用の場所
 - 四 工作物、物件又は施設の構造
 - 五 工事实施の方法
 - 六 工事の時期
 - 七 道路の復旧方法
- 3 第 1 項の規定による許可を受けた者（以下「道路占用者」という。）は、前項各号に掲げる事項を変更しようとする場合においては、その変更が道路の構造又は交通に支障を及ぼすおそれのないと認められる軽易なもので、政令で定めるものである場合を除く外、あらかじめ道路管理者の許可を受けなければならない。

なお、給水装置工事における公道の占用は、主に各戸に引き込むための小規模なものであり軽易な工事として取り扱われる。

工事の計画書の提出を要しない軽易な工事（道路法施行令第 18 条）

道路法第 36 条第 1 項 ただし書の政令で定める軽易な工事は、各戸に引き込むために地下に埋設する水管、下水道管、ガス管又は電線で、道路を占用する部分の延長が 20m を超えないものの設置又は改修に関する工事とする。

軽易な道路占用の事務取扱要領， 仙台市

趣 旨（第 1 条）

この要領は、仙台市道路管理に関する規則（平成 12 年仙台市規則第 58 号）に基づく道路占用のうち軽易な道路占用の許可（この要領に基づき概に許可を受けているものの変更を含む）に関し、必要な事項を定めるものとする。

軽易な道路占用の定義（第 2 条）

軽易な道路占用とは、次の各号の一つに該当する道路占用をいう。

- (1) 各戸に引き込むために地下に埋設する水道管、下水道管、ガス管又は電線等で、道路を占用する部分の延長が 20m を超えないものの設置に係る道路占用。
- (2) 前号に規定する道路等の改修に係る工事で、一日以内に完了する工事に係る道路占用。

(3) 電力柱，電話柱，街路灯柱の新設又は建替え及び撤去工事に係る道路占用。

上記のことから，公道における給水管の布設延長が 20m を超える場合や，20m を超えないまでも縦断配管となる場合等，軽易な道路占用の扱いとならないことがあるので，事前に占用申請受付窓口において，十分に打合せを行う必要がある。

(1) 主な道路等の種類と申請先

種類	路線名等	位置等	道路管理者等	申請先等
国道	4号	全線	国土交通省 東北地方整備局	仙台河川国道事務所 (仙台東国道維持出張所)
	45号	国道4号以东		
		国道4号以西		
	48号			
	286号 457号		仙台市	各区役所道路課等
県道				
市道				
市有通路				
通園通学路			仙台市（表面管理）	各区役所道路課等
港湾道路			宮城県	仙台塩釜港湾事務所
河川	1級河川	(直轄区間)	国土交通省 東北地方整備局	仙台河川国道事務所 (名取川出張所)
河川 宮城県有地	1級河川	(指定区間)	宮城県	仙台土木事務所
	2級河川		仙台市	建設局河川課
	準用河川		宮城県	宮城県総務部
法定外公共物	農道	(赤線)	仙台市	各区役所公園課
	水路	(青線)		各区役所公園課等
私道			当該地権者	当該地権者

※私道に関しては申請者において必要な手続きを行うこと。

(2) 給水装置工事承認申込み前の道路種別等の確認

当該施工箇所における，道路の種類・路線名・路線番号・舗装種別の確認，土地区画整理組合区域内，法令等で行為が制限されている区域（文化財等）等の調査結果，並びに共埋，

隣接工事（下水・ガス・道路法 24 条に規定する承認工事等）の発生等の報告を、道路占用申請受付において行い、確認を受けた上で、給水装置工事承認申込みを行う。

(3) 道路占用許可申請等

道路占用許可申請は、局が行うが、仙台市が管理する法定外公共物に関しては、指定事業者が申請者の名前で行う。また、港湾道路については、新設の場合、施工者の申請で行うが、既に局で占用許可を得ているものについては、局からの申請を優先する。

(4) 提出書類

国道・県道・市道（通園通学路，市有通路含む）の占用許可申請に伴い、指定事業者が提出する書類は下表による。

	国道 4 号 45 号, 48 号	国道 (3 桁) 県道・市道	市 有 通 路	通園通学路
申請用写真	○	○	○	○
申請用地図	○	○	○	○
申請用図面	○8 部	○4 部	○4 部	○4 部
公図, 登記事項証明書			○	○
土地所用者の同意書等				○※1
道路使用許可申請書		○2 部※1	○2 部※1	○2 部※1

※ 1 提出先等により異なる場合があるので注意すること。

ア 申請用写真

申請用写真は、カラー印刷したものに説明事項等を記載し提出すること。

イ 申請用地図

国道（3桁除く）は、国土地理院発行の 1/50,000 を用いる。区役所への申請には住宅地図等も使用できるが複製許可等十分に注意すること。

ウ 申請用図面

位置図（見取図）、平面図、掘削断面図及び復旧面積計算書の構成とする。

エ 公図・登記事項証明書

市有通路は市道と同じ扱い（各区役所の確認必要）公図・登記事項証明書の添付が必要、通園通学路は、地権者の確認と町内会長の同意書が必要。

オ 土地所有者の同意書

通園通学路においては、土地所有者の確認後、給水装置工事に関する利害関係人同意書等が必要。

カ その他

① 上表以外の申請については、その都度、道路占用申請受付にて確認を行い提出書類等の整理を行うこと。

② 境界杭・道路基準点等については、十分に注意を払い、施工に関係する場合は、関係

先と協議を行うこと。

(5) 廃止管

廃止管とは、既設管を使用廃止したものをいい、撤去が原則である。残置管（埋没）が発生する場合は事前の協議が必要である。

(6) 警察への道路使用許可申請

指定事業者は、局から道路占用許可書の写し又は軽易工事承認押印の道路使用許可申請書を受け取り所轄警察署に申請を行う。なお、許可後、道路使用許可書の写しを局に提出する。道路使用許可申請書には、次の書類を添付する。

ア 申請用図面（位置図、平面図、掘削断面図を2部添付）

イ その他所轄警察署が求める資料

(7) 道路復旧間接費

道路管理者から道路占用許可書を受領した後、局は「納入通知書兼領収書」を指定事業者に送付する。指定事業者は納入期限までに納入をすること。

7 道路占用工事完了に伴う手続

(1) 舗装仮復旧工事完了後の提出書類

ア 舗装本復旧工事計画書（様式-26号）

イ 舗装本復旧計画図（様式-27号）

ウ 給水管理設工事写真集（様式-9号）

(2) 舗装本復旧工事完了後の提出書類

ア 舗装本復旧工事完了届（様式-28号）

イ 舗装本復旧完了図（様式-27号）

ウ 工事写真集（舗装本復旧）

エ 納入通知書兼領収書の写し（領収日付印のあるもの）

8 分岐・分岐止の確認

(1) 局管からの分岐・分岐止めは、施工時に局の確認を要する。

(2) 私管からの分岐・分岐止めは、現地検査により確認を行う。

(3) 断水がある場合は各区担当部署へ、5営業日前までに断水届を提出する。

9 中間検査

しゅん工検査時に、確認できない施工部分等については「給水装置工事中間検査申込書」（様式-32号）に必要事項を記入し申込みを行うこと。

10 しゅん工検査

主任技術者は、給水装置工事完了後、社内検査を行い工事の適否を確認し、局にしゅん工図書を揃え「しゅん工検査」を申込み、検査を受ける。詳しくは“第4節 検査”による。

11 関係書類の保存

事業の運営の基準（施行規則第 36 条第 1 項 6）

施行した給水装置工事（第 13 条に規定する給水装置の軽微な変更を除く。）ごとに、第 1 号の規定により指名した主任技術者に次の各号に掲げる事項に関する記録を作成させ、当該記録をその作成の日から 3 年間保存すること。

- (1) 施主の氏名又は名称
- (2) 施行の場所
- (3) 施行完了年月日
- (4) 主任技術者の氏名
- (5) しゅん工図
- (6) 給水装置工事に使用した給水管及び給水用具に関する事項
- (7) 確認の方法及びその結果（給水装置工事に係る給水装置の構造及び材質が法第 16 条に基づく政令で定める基準に適合していることの確認）

12 所有者等の変更

給水装置の所有者の代理人（条例第 6 条）

給水装置の所有者が市内若しくは給水区域（本市の区域を除く。）内に居住しないとき、又は管理者において必要があると認めたときは、給水装置の所有者は、この条例に定める事項を処理させるため市内又は給水区域（本市の区域を除く。）内に居住する代理人を置かなければならない。

水道の使用の廃止等の届出（条例第 23 条第 2 項抜粋）

給水装置の所有者等又は総代人は、次の各号のいずれかに該当するときは、速やかに管理者に届け出なければならない。

- 二 給水装置の所有者等に変更があったとき
- 三 総代人又は代理人に変更があったとき又はその住所に変更があったとき

代理人の選定及び変更の届出（施行規程第 6 条）

給水装置の所有者が条例第 6 条の規定により代理人を選定したときは、直ちに連署で管理者に届けなければならない。代理人又はその住所に変更のあったときも又同様とする。

12.1 所有者等の変更

届出は、給水装置所有者変更届（様式-16 号）による。

(1) 給水装置所有者変更届の事由

- ① 相続 ② 売買 ③ 譲渡 ④ 贈与 ⑤ 氏名変更 ⑥ 社名変更

(2) 手続内容

ア 新所有者が所有権を取得したことを証する書類を添付する。

① 旧所有者が個人の場合

・旧所有者の死亡に伴う相続による継承は、新・旧所有者として証明できる戸籍謄本を添付する。

・旧所有者の所在不明による継承は、新所有者の確認できる土地又は家屋の登記事項

証明書，又は新・旧所有者の確認できる売買契約書を添付する。

- ② 旧所有者が法人等の場合
 - ・新所有者の確認できる土地の登記事項証明書を添付する。
- ③ 法人等で合併・商号変更の場合
 - ・変更後の法人の登記事項証明書を添付する。

イ 書類を添付しない場合は，新・旧所有者本人（代表者）の自署または記名押印を必要とする。

・個人の場合の押印は認印，法人・団体等の押印は，代表者印とする。

ウ 集合住宅等の場合

・水道番号記入欄に該当する番号を全て記載する。

エ 同一番地で，枝番が違う場合

- ① 装置場所欄に代表する番地（住居表示）を記入し「ほか」と記載する。
- ② 水道番号記入欄に該当する番号を全て記載する。

12.2 代理人の選定

届出は，代理人（選定・変更・取消）届（様式-17号）による。

（1）代理人届の事由

- ア 給水装置の所有者が，市内若しくは給水区域（本市の区域を除く）内に居住しない場合。
- イ 代理人を変更した場合。
- ウ 所有者が市内に転居し，代理人の必要がなくなった場合。

（2）手続内容

- ア 新・旧所有者本人（代表者）の自署または記名押印を必要とする。
- イ 所有者が個人の場合の押印は認印，法人・団体等の場合の押印は，代表者印とする。
- ウ 集合住宅・貸家等複数の水道番号がある場合は，該当する水道番号全てを記載する。

12.3 住所の変更

届出は，住所変更（所有者・代理人）届（様式-18号）による。

（1）住所変更届の事由

- ア 所有者，代理人の住所に変更があった場合。
 - ① 町名改正の場合は，不要。
 - ② 所有者が市外に転居した場合は，代理人届も必要。

（2）手続内容

- ア 所有者・代理人本人（代表者）が自署しない場合は記名押印を必要とする。
- イ 所有者が個人の場合の押印は認印，法人・団体等の場合の押印は，代表者印とする。
- ウ 集合住宅・貸家等複数の水道番号がある場合は，該当する水道番号全てを記載する。

13 共用管の寄付採納

（1）移管対象となる共用管

公道及び建築基準法による幅員 4m 以上の道路に布設されている共用管（幅員 4m に満たないが，維持管理上必要な幅員 2m 以上の道路等に布設されている共用管も含む）で維持管

理上を事由としていることが移管対象の条件となる。

宅地内に布設されているものや布設されている土地（私有地，私道，共有通路）の使用承諾が得られないもの，手続き後に，当該共用管の増強・増径を望み，それに伴う給水装置工事を予定，あるいは想定されるものは移管対象とはならない。

なお，開発行為により布設された共用管は，全て移管対象とする。

(2) 提出書類

- ア 共用管寄付申出書 (様式-13号)
- イ 共用管寄付申出に伴う土地使用承諾書 (様式-14号) ※私有地・私道の場合
- ウ 委任状 (様式-15号) ※私有地・私道で土地所有者が複数の場合
- エ 共用管しゅん工図
- オ 布設地の公図及び登記事項証明書 (全部事項証明書) ※写可
- カ その他局が指示するもの

(3) 局による審査等

局は，共用管の寄付申出があったときは，上記移管要件に適合するか審査及び現地等を調査し局内で協議の上，共用管の移管手続きを行う。

14 給水装置工事に係る資金融資あっせん制度（井戸水から水道への変更）

(1) 局は，水道普及の促進及び公衆衛生の向上と生活環境の改善に資することを目的とし，申込者の費用負担を軽減できるように，給水装置工事に必要な資金の融資をあっせんする「給水装置工事に係る資金融資あっせん制度要綱」を制定している。

(2) 対象

仙台市水道事業給水区域内の既存住宅で，井戸水等を使用している市民が，生活用水を水道に切り替えるために，給水装置工事を施行する場合。

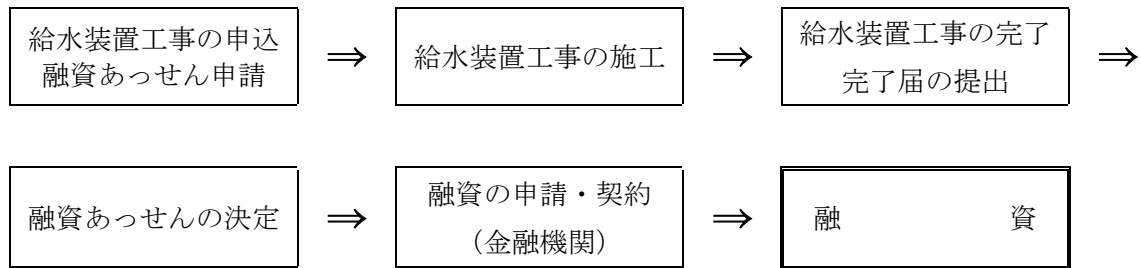
(3) 手続き方法

「給水装置工事資金融資あっせん申請書」(様式-24号)に必要書類を添付して，給水装置工事承認申込書と併せて申請する。

(4) 貸付金の限度額

一般住宅	80万円
アパート・貸家（自家を含む）	200万円

(5) 資金融資あっせんのフロー



(6) 切替え時の注意点

- ア 配水管（共用管）からメーターまでは、新設管とする。
- イ 宅地内の井戸水配管については 30cm 以上の深さで、通路・建築物等の下にならない所に埋設されている VP・SGP は再利用できるが、先太り配管等を避けるため、新設配管とすることが望ましい。
- ウ 再利用管が他埋設管・構造物と 10cm 以上離れていない場合は、適切な防護措置を行う。
- エ 再利用配管は、0.75MPa の試験水圧で 1 分間以上保持できるものとする。
- オ 井戸水配管と上水道給水管との連結配管はできない。
- カ 井戸水を供給する配管からの給水用具と上水道配管からの給水用具は別個にすること。
※オ、カは施行令第 6 条第 1 項第 6 号「当該給水装置以外の水管その他の設備に直接連結されていないこと。」に該当する。

15 鉛製給水管解消に係る手続

(1) 道路内鉛製給水管布設替工事

道路内の鉛製給水管を再利用する給水装置工事を対象として、当該給水装置工事の施工にあわせて、局の費用で布設替工事を行うものであり、道路内鉛製給水管の再利用を伴う給水装置工事を施行する場合は、給水装置工事申込み時に施工内容について局と協議を行うものとする。局は、必要となる事務手続き完了後、工程等調整の上、道路内鉛製給水管布設替工事を実施する。

ア 対象工事

既存鉛製給水管の再利用を伴う給水装置工事。φ13 鉛製給水管の給水装置工事の取扱いは、局の最小分岐口径である φ20 での布設替工事を実施する。ただし、分岐取出し管のみの改造工事は除く。

イ 施工範囲

原則として、道路内分岐部から宅地内 1.5m 付近までに使用されている鉛製給水管。

ウ 注意事項

- ① 既存分岐口径を超えるメーターの設置（メーター口径 φ13 を φ20 に増径する場合を除く）を行う等、布設替工事の対象外となる工事内容に変更した場合は、布設替工事に要する費用を申込者の負担とする。
- ② 私道の掘削を伴う場合は、利害関係人同意書等の提示を求める場合がある。

エ 提出書類

- ① 鉛製給水管布設替工事同意書（様式-25号）
- ② その他関係書類（必要に応じ提出のこと）

(2) 鉛製給水管解消工事費助成制度

局は、給水装置に使用されている鉛製給水管の解消を図るため、平成17年4月から助成制度を実施している。

助成金の額は、局の算出する鉛製給水管解消工事費用の1/2とし、40万円を上限とする。

ア 対象工事

上記(1)道路内鉛製給水管布設替工事において、申込者の希望により分岐取出し位置を別の位置へと変更する工事。

イ 対象範囲

道路内の配水管から分岐し、宅地内第一止水栓までの鉛製給水管の布設替工事とする。

メーターの位置を官民境界から1.5mに移設することが基本となり、メーターボックスを含め既設管接続までを助成の対象とする（元のメーター位置前後に残った鉛製給水管の布設替も含め助成対象）。

障害物等で移設が不可能の場合は、道路部とメーター前後の鉛製給水管布設替も含め助成対象とする。

ウ 申請手続き

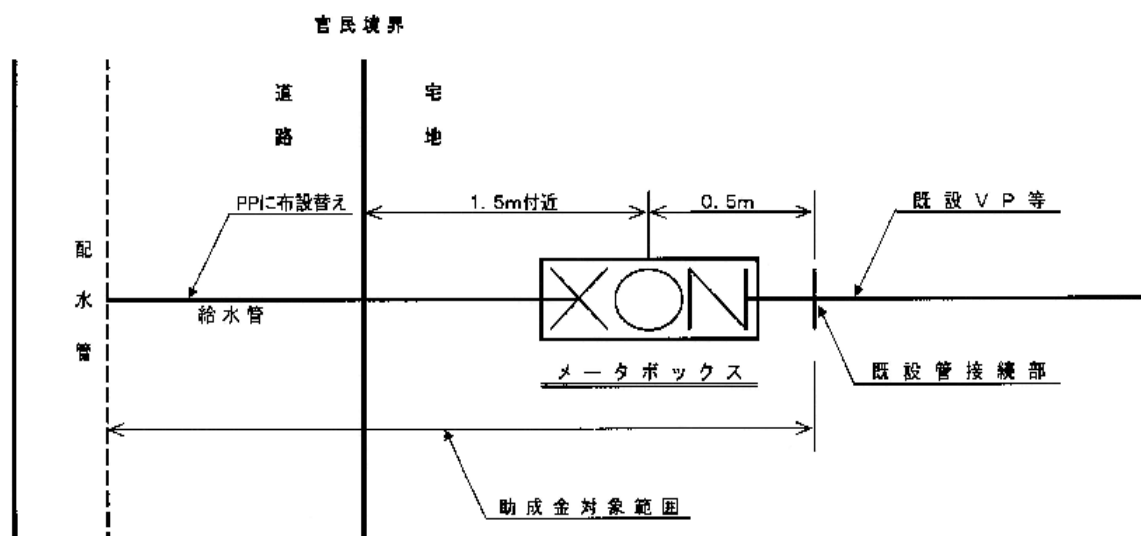
① 助成申請

仙台市鉛製給水管解消工事費助成金交付申請書（様式-23号）と関係書類の提出→助成審査→助成金決定通知書

② 交付金額決定

工事完了後関係書類の提出→助成金交付額決定通知書→助成決定者へ交付（口座）

施 工 範 囲 基 本 例



16 造成宅地滑動崩落緊急対策事業実施区域内における工事手続

造成宅地滑動崩落緊急対策事業実施区域内で給水装置工事を施行する際は、給水装置工事申込み前に仙台市（都市整備局開発調整課）へ「給水装置工事承認申込書」を持参の上、対策工事必要の有無についての確認を行う。なお、確認後は、その証として「給水装置工事承認申込書」の「特記事項」欄又は添付図面に”事前相談済”の押印を受ける。

なお、該当地区については仙台市ホームページ又は仙台市水道局本庁舎 1 階給水戸番図閲覧システムで確認できる。

第3節 メーターの設置と通水

1 メーターの設置時期及び口径

(1) 工事用水有りの場合

ア 工事用水の検査合格後にメーターを取付ける。

イ 本工事のメーター口径が 40mm 以下は、当該口径のメーターを取付ける

ウ 本工事のメーター口径が 50mm 以上は、口径 20mm のメーターを取付ける。なお、本工事の検査合格後に当該口径のメーターと取替える。

(2) 工事用水なしの場合

本工事の検査合格後に当該口径のメーターを取付ける。

(3) 受水槽式給水方式から直結式給水方式に切替える給水方式変更の場合

本工事の検査合格後に当該口径のメーターを取付けるが、取付け日程については局と別途協議する。

(4) 受水槽式給水方式で各戸計量徴収契約締結を行う場合

各戸計量徴収契約に関する要件を満たしていることを現地確認した後に、当該口径のメーターを取付ける。

(5) 改造工事に伴うメーター口径変更

ア メーター口径 40mm 以下の場合、本工事のしゅん工届提出後検査前に、当該口径メーターの交付を受け、検査合格後速やかに取付けし、既設のメーターを掘上返納する。

イ メーター口径 50mm 以上の場合、本工事の検査合格後速やかに、当該口径メーターの交付を受け、取付けし、既設のメーターを掘上返納する。

(6) 検査が不合格の場合

検査の結果、不適切と認められたものは、再検査を行い合格後にメーターを取付ける。なお、中間検査は現地検査時に確認できない施工部分の一部検査のため、中間検査でのメーター取付けはできない。

2 メーターの設置手続

(1) 検査合格後、新設栓使用開始申込書（様式-10号）にメーター口径を記入の上局に提出しメーターを受取り、メーター番号・指針を記入する。

(2) 工事用水・戸建ての場合は、水道メーター設置場所報告書（様式-11号）に必要事項を記入し添付する。

(3) 集合住宅及び中高層建築物直結式給水は、新設アパート・中高層建築物水道メーター設置確認届（様式-12号）としゅん工図の写しに、部屋ごとの水道番号及びメーター番号を記入した書類を提出する。

(4) 指定事業者は、メーターを受取り後、速やかに現地に設置し、使用済メーターは直ちに局に返納する。

3 通水の時期

通水は、しゅん工検査合格後、水道メーターが設置された状態で丙止水栓を開栓し行うものである。ただし、社内検査における水質状況確認のために一時的な通水を行うことは可能とするが、終了後、直ちに丙止水栓（第一止水栓がある場合は第一止水栓を含む）を開栓し、通水を確実に解除するものとする。

また、社内検査における一時的な通水の時以外でメーター代用管等を取り付ける場合は、必ず「止水用」を取り付けることとし、丙止水栓の誤操作等による不用意な通水が発生しないよう対策する。

(1) 工事用水の場合

検査合格後、メーターを確認してメーターます内に設置されている丙止水栓を開栓し通水する。

(2) 戸建ての場合

ア 工事用水有りの場合は、しゅん工検査合格後、メーターます内に設置されている丙止水栓を開栓し通水する。

イ 工事用水なしの場合は、しゅん工検査合格後、メーターの設置状況を確認してメーターます内に設置されている丙止水栓を開栓し通水する。

(3) 集合住宅及び中高層建築物直結式給水の場合

ア 工事用水有りの場合は、しゅん工検査合格後、メーターの設置状況を確認してメーターます内又はパイプシャフト内に設置されている丙止水栓及び第一止水栓を開栓し通水する。

イ 工事用水なしの場合は、しゅん工検査合格後、メーターの設置状況を確認してメーターます内又はパイプシャフト内に設置されている丙止水栓及び第一止水栓を開栓し通水する。

(4) 受水槽式給水方式の場合

ア 工事用水有りの場合は、しゅん工検査合格後、設置されている止水弁を開栓し通水する。

イ 工事用水なしの場合は、しゅん工検査合格後メーターの設置状況を確認し、設置されている止水弁を開栓し通水する。

(5) メーター取付け時には、逆取付けではないことの確認、及びアパート等においては、各部屋と水道番号並びにメーター番号の交差がないことを確認する。

第4節 検査

1 検査について

工事の施行（条例第12条第2項）

指定給水装置工事事業者は、しゅん工後ただちに市の検査を受けなければならない。

(1) 指定事業者の社内検査

主任技術者は、給水装置工事完了後、社内検査を行い工事の適否を確認し、局に、しゅん工図書を揃え「しゅん工検査」を申込み、しゅん工検査を受ける。なお、メーター未設置の場合は、社内検査（水質検査等）実施の際にメーター代用管（通水用）を一時的に使用することができる。

(2) 指定事業者は舗装復旧を伴う給水装置工事の場合は、舗装本復旧完了後にしゅん工検査を受ける。

2 しゅん工図書

- (1) 給水装置工事承認申込書（様式－1号）の写し
- (2) 給水装置工事設計図（様式－3号）の写し
- (3) しゅん工平面図
- (4) しゅん工立体図（下図）
- (5) 給水装置工事社内検査結果報告書（様式－29号）
- (6) 使用材料認証品確認書（様式－38号）
- (7) 工事写真集
- (8) 分岐・分岐止め工事実施状況報告書（様式－45号）

3 検査区分

検査区分の基準（施行規程第24条の4第1項）及び給水装置工事検査要領より

(1) 書類検査

給水装置を廃止する工事（私管分岐止めを除く）

(2) 写真検査

ア メーター下流側から、末端給水栓までの改造工事（給水装置の一部撤去・増設・切廻し）。

イ 工事用水

(3) 現地検査

ア 新設工事

イ 分岐箇所からメーター下流側継手までの間で行う配管工事（道路・通路を含む）

ウ メーター下流側で建築物の改築・建替えて給水装置を一新する工事

エ 私管からの分岐・分岐止め工事

オ 3階以上建築物給水又は口径25mm以上の工事及び受水槽工事（改造工事含む）

カ メーター下流に設置した新たな建築物に対しての改造工事

キ その他、局が必要と認めた工事（無届工事・井水配管再利用等）

4 検査内容

【しゅん工検査の確認事項】

【しゅん工検査区分】

しゅん工検査

	書類検査	写真検査	現地検査	協議対象の現地検査	
				直結式給水	受水槽式給水
1 給水装置工事の設計図書としゅん工図書の照合	○	○	○	○	○
2 分岐止め工事と使用材料認証品の確認	○ (私管分岐止めを除く)		○ (私管分岐止め)		
3 給水管の埋設深度及び埋め戻し状況		○	○	○	○
4 保温・保護・防護工及び配管状況		○	○	○	○
5 使用材料認証品の確認		○	○	○	○
6 水道番号章標等の貼り付け状況		○	○	○	○
7 分岐部及び止水栓・メーターのオフセット			○	○	○
8 メーター位置・止水栓・逆止弁・水抜栓の取り付け状況及び作動状況(地付けの場合)			○ ※2	○	○
9 耐圧試験の状況			○ ※3	○ (増圧設備は除く)	○
10 水質の状況			○	○	○
11 分岐・分岐止め施工部の状況			○	○	○
12 路面復旧状況			○	○	○
13 給水主管最上部の吸排気弁、及び止水器具の取り付け状況と点検スペースの状況				○	
14 給水主管仕切弁の取り付け状況				○	
15 メーター室の施錠状況・スペース及び止水栓・逆止弁の配管状況と排水状況(PS内設置の場合)※1				○	
16 メーターの保温状況と共用電源の確認				○	
17 増圧設備, 減圧式逆流防止器の取り付け状況				○	
18 警報装置, 緊急連絡先等標示板の設置状況及び維持管理状況				○	○
19 共用水栓の設置状況				○	
20 併用給水方式の給水系統を識別する標示板の設置状況				○	○
21 非常用水栓(キー付き不凍水栓)の設置状況					○
22 受水槽廻りの点検スペースの状況					○
23 吐水口空間・オーバーフロー管や水抜管等の配管状況					○

※1 PS内設置 : パイプシャフト内設置

※2 戸建て住宅の逆止弁・水抜栓の作動状況については、書類確認又は目視確認がある。

※3 戸建て住宅の耐圧試験については、写真確認又は目視確認がある。

【しゅん工検査の確認事項】

【しゅん工検査の確認方法】

		書類にて 確認	写真にて 確認	目視にて 確認
1	給水装置工事の設計図書としゅん工図書の照合			
	① 工事箇所が確認できるように、道路及び主要な建築物等が記入されていること	○		
	② 工事箇所が明記されていること	○		
	③ 方位が記入されていること	○		
	④ 縮尺の表示が平面図に正確に記入されていること	○		
	⑤ 平面図及び立面図が記入されていること	○		
	⑥ 分岐部のオフセットが記入されていること	○		
	⑦ 各部の材料、口径及び延長が記入されていること	○		
2	分岐止め工事と使用材料認証品の確認			
	① 使用材料が認証品であること	○		
	② 分岐止め施工状況の確認		○ (私管分岐止めを除く)	○ (私管分岐止め)
3	給水管の埋設深度及び埋め戻し状況			
	① 宅地内の主配管は、構造物の下の通過を避けていること		○	
	② 道路内及び宅地内の埋設深度は、規定の深さが確保されていること		○	
	③ 管延長がしゅん工図と整合すること		○	
	④ 配管の口径、管路及び構造等が適切であること		○	
4	保温・保護・防護工及び配管状況			
	① 露出配管の保温、及び必要に応じた保護・防護がされていること			○
	② 埋設部で、他の配管等との隔離、又は保護がされていること		○	
	③ 床下・壁内天井内等不可視部の配管状況		○	
	④ 接続状況(給水用具の接続状況)		○	
5	使用材料認証品の確認			
	① 使用材料が認証品であること		○	
	② 適切な接合が行われていること		○	

※書類や写真に不備がある場合、現地にて目視確認する。

【しゅん工検査の確認事項】

【しゅん工検査の確認方法】

		書類にて 確認	写真にて 確認	目視にて 確認
6	水道番号章標等の貼り付け状況			
	① 「水道番号章標」が適正な位置に貼り付けられていること			○
	② 「水道工事施工業者ステッカー」が適正な位置に貼り付けられていること		○	
	③ 水道番号がしゅん工図と整合していること			○
7	分岐部及び止水栓・メーターのオフセット			
	① 官民境界・民境界から宅地内第一止水栓までの距離が、しゅん工図と整合すること			○
	② 管種別の継手までの距離が、しゅん工図と整合すること			○
8	メーター位置・止水栓・逆止弁・水抜栓の取り付け状況及び作動状況(地付けの場合)			
	① メーターボックスが正しく据え付けられていること			○
	② 丙止水栓及び逆止弁が正しく取り付けられていること			○
	③ 丙止水栓開閉の操作ができること			○
	④ メーターは、検針及び取替えに支障がないこと			○
9-1	耐圧試験の状況(戸建て住宅)			
	① 規定水圧による水圧試験で、水圧の降下がないこと		○	(○)
	② 逆止弁の機能確認	○		(○)
	③ 水抜栓の作動確認	○		(○)
9-2	耐圧試験の状況(協議対象ではない集合住宅)			
	① 規定水圧による水圧試験で、水圧の降下がないこと			○
	② 逆止弁の機能確認			○
	③ 水抜栓の作動確認			○
	④ 交差配管がないこと			○

※書類や写真に不備がある場合、現地にて目視確認する。

【しゅん工検査の確認事項】

【しゅん工検査の確認方法】

		書類にて 確認	写真にて 確認	目視にて 確認
9-3	耐圧試験の状況(協議対象)			
	① 規定水圧による水圧試験で、水圧の降下がないこと ※ 増圧設備は除く			○
	② 逆止弁の機能確認			○
	③ 水抜栓の作動確認			○
10	水質の状況			
	① 残留塩素の確認	○	○	
	② 臭気・味・色・濁りの確認	○	○(色・濁り)	
11	分岐・分岐止め施工部の状況			
	① 分岐口径は設計のとおりであること	○		
	② 配水管分岐部からメーターまで、指定されたものを使用していること		○	
	③ 配水管への取り付け口の位置が、他の給水装置の取り付け口の位置と規定の離れがあるか等、適切に行われていること			○
	④ 分岐止め施工状況の確認		○(私管分岐止めを除く)	○(私管分岐止め)
12	路面復旧状況			
	① 舗装本復旧がされていること			○
	② 舗装面の復旧状況に不備がないこと			○
13	給水主管最上部の吸排気弁、及び止水器具の取り付け状況と点検スペースの状況			
	① 給水主管最上部の吸排気弁、及び止水器具の取り付けの確認			○
	② 吸排気弁からの排水方法についての確認			○
	③ 止水器具に開閉状態の表示がされていること			○
14	給水主管仕切弁の取り付け状況			
	① 各立ち上がりの給水主管仕切弁の取り付け状況の確認			○
	② 仕切弁に開閉状態の表示がされていること			○

※書類や写真に不備がある場合、現地にて目視確認する。

【しゅん工検査の確認事項】

【しゅん工検査の確認方法】

		書類にて 確認	写真にて 確認	目視にて 確認
15	メーター室の施錠状況・スペース及び止水栓・逆止弁の配管状況と排水状況(PS内設置の場合)			
	① パイプシャフト内設置の場合、メーターユニットを使用していること			○
	② メーターユニットの設置場所は、検針、取替えに支障がないこと			○
	③ パイプシャフト内の排水ができること			○
16	メーターの保温状況と共用電源の確認			
	① メーターユニットを使用している場合、共用電源の確認			○
	② メーターユニットを使用している場合、前後配管について適切な保温がされていること			○
17	増圧設備、減圧式逆防止器の取り付け状況			
	① 直結増圧式の場合、増圧設備の取り付け状況の確認			○
18	警報装置、緊急連絡先等標示板の設置状況及び維持管理状況			
	① 警報装置、緊急連絡先等標示板の設置状況の確認			○
19	共用水栓の設置状況			
	① 直結増圧式の非常用水栓等、共用水栓の設置状況の確認			○
20	併用給水方式の給水系統を識別する標示板の設置状況			
	① 併用給水方式の給水系統を識別する標示板の設置状況の確認			○
21	非常用水栓(キー付き不凍水栓)の設置状況			
	① 受水槽式の非常用水栓(キー付き不凍水栓)の設置状況の確認		○	○
	② 逆止弁が設置されていること		○	
22	受水槽廻りの点検スペースの状況			
	① 受水槽廻りについて、規定の点検スペースがとれていること			○
23	吐水口空間・オーバーフロー管や水抜管等の配管状況			
	① 規定の吐水口空間がとれていること		○	○
	② ボールタップによる給水の場合、ボールタップの上流側受水槽内に逆止弁が設置されていること		○	○
	③ オーバーフロー管及び通気管について、それぞれ防虫網が設置されていること		○	○
	④ オーバーフロー管及び水抜管について、それぞれ規定の排水口空間がとれていること		○	○

※書類や写真に不備がある場合、現地にて目視確認する。

5 中間検査

しゅん工検査時に確認できない施工部分については、中間検査を受けること。

中間検査の申込みは、給水装置工事中間検査申込書（様式-32号）による。なお、給水装置工事申込みの際に十分確認を行うこと。

- （例）・舗装先行による配管部分及び私管分岐・私管分岐止め等
- ・受水槽の改造工事で、吐水口空間の検査（受水槽の清掃前）等
 - ・共用管の配管状況と、それにかかわる私管分岐工事等

6 耐圧試験

（1）耐圧試験は、給水・給湯の全てについて行う。口径別試験水圧と加圧時間は、以下のとおりとする。

ただし、分岐部については、分水穿孔前の取付け時に耐圧試験を実施すること。

口 径	試験水圧	加圧時間	
		分岐部	配管部
13mm～25mm	1 MPa	(分水栓) 1 分以上	1 分以上
30mm～50mm	1 MPa	(割T字) 10 分以上	10 分以上
75mm 以上	1 MPa	10 分以上	30 分以上

（2）井戸水から上水道への切替え及び受水槽式給水から直結式給水へ切替え等の場合は、0.75MPa とする。

（3）耐圧試験に使用する圧力ゲージは外径 100mm・2MPa 標示とする。

（4）社内検査で行う耐圧試験は、本管との接続前に行い、耐圧試験は水圧で行うこと。

7 再検査

検査区分の基準（施行規程第 24 条の 4 第 2 項）

検査の結果、不適切と認めた場合は、改めて検査を受けなければならない。

※再検査の申込みは、給水装置工事再検査申込書（様式-31号）による。

（例）水圧試験不良・検査準備不良・配管不良等

8 工事写真

（1）工事写真は、カラー写真（デジタルカメラ可）とし、大きさは 8×11cm 程度とする。デジタルカメラ使用の場合は、データの管理を適正に行う。

（2）工事写真用看板には、申込受付番号・装置場所・撮影年月日・撮影部分・指定事業者名を記入し、工事写真を撮影する。

（3）写真撮影の際、被写体の寸法、深度等が判断できるようにスライドロッド、又はリボンテープ等を使用し、撮影する。

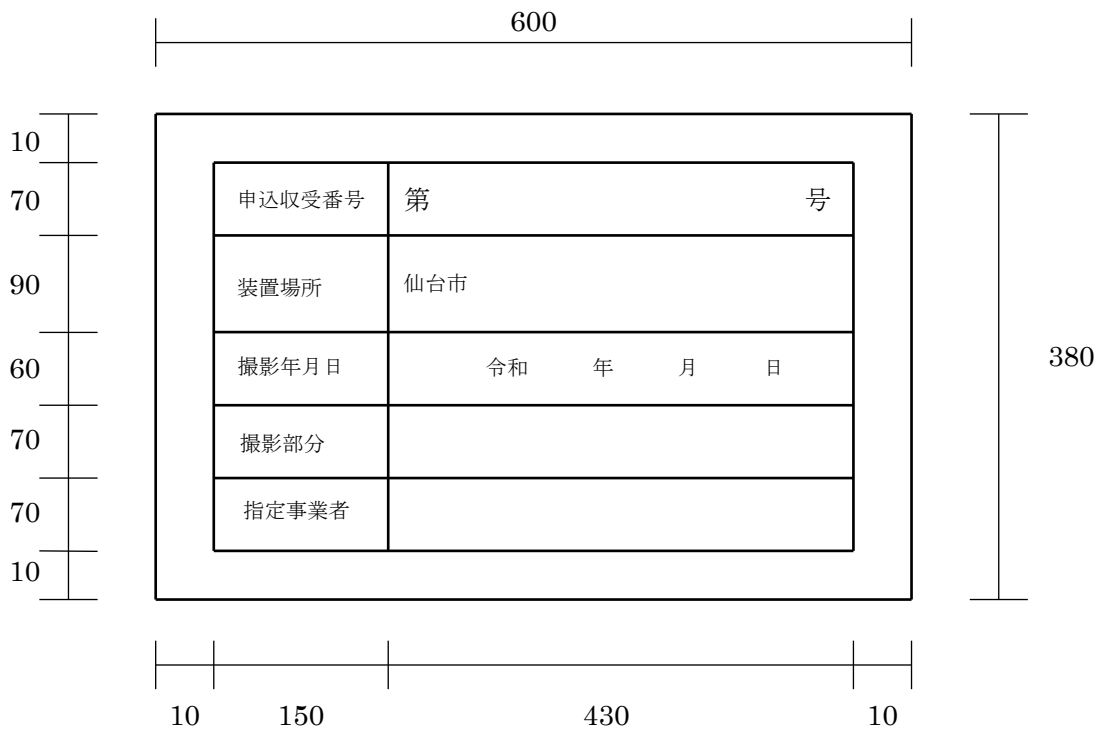
（4）工事写真台帳には、撮影部分の説明を明記する。

(5) 「工事用水」のしゅん工写真撮影は、次の内容が確認できるものとする。

- ア 宅地内への取出し管がある場合、既設管との接続状況
- イ メーター上・下流 P P 0.5m 以上の布設状況
- ウ メーター上・下流 22° 1/2 ベンド又は 90° エルボの布設状況
- エ 丙止水栓・メーター代用管（止水用）・逆止弁（メーターます内）設置状況
- オ 不凍水栓の蛇口・ハンドルの設置状況

(6) 工事写真用看板

- ア 工事写真用看板の下地の色は緑、文字及び線の色は白とする。
- イ 工事写真用看板の大きさは、以下のとおりである（単位・mm）。
- ウ 指定の工事写真看板を設置し撮影する事が困難な場所については、ハンディタイプの看板を使用するなどして撮影場所が分かるようにする。看板に記入する内容は(2)に準じる。
- エ 電子小黑板は原則使用しないこと。



9 しゅん工検査合格証明書（※平成 27 年 4 月 1 日以降の工事申込み）

局はしゅん工検査合格後、「しゅん工検査合格証明書」（様式-33号）を発行する。

指定事業者は、しゅん工検査合格日から10営業日以内に(公財)仙台市水道サービス公社窓口から「しゅん工検査合格証明書」の交付を受け、給水装置工事承認申込書（様式-1号）による申込者（給水装置所有者）に遅滞なく渡し、工事の完了を報告しなければならない。

なお、しゅん工検査合格証明書の発行は、以下に示すものを除く全ての工事を対象とする。

- (1) 検査区分が、「書類検査」のもの
- (2) 工事用水に係る「写真検査」
- (3) その他、管理者が必要ないと認めたもの

第五章 給水装置用材料

第五章 給水装置用材料

1 給水管および給水用具の性能基準の適用例

給水管および給水用具に求められる性能基準は下表のとおりである。

給水管及び給水用具の性能基準の適用例

給水管 及び給水用具		性能基準	耐 圧	浸 出	水 撃 限 界	逆 流 防 止	負 圧 破 壊	耐 寒	耐 久
給水管			●	●	—	—	—	△	—
給水栓	飲用		●	●	●	○	○	△	—
	ふろ用等飲用以外		●	—	●	○	○	△	—
バルブ			●	●	※	—	—	△	●
継手			●	●	—	—	—	△	—
浄水器			●	●	—	○	—	—	—
湯沸器	飲用		●	●	※	○	○	△	—
	ふろ用等飲用以外		●	—	—	○	○	△	—
逆流防止装置			●	●	—	●	○	△	—
水撃防止器			●	●	●	—	—	△	—
ユニット器具	飲用		●	●	○	○	○	△	—
	ふろ用等飲用以外		●	—	○	○	○	△	—
家電機器類	飲用		●	●	○	○	○	△	—
	ふろ用等飲用以外		●	—	○	○	○	△	—

凡例 ● 例外なく求められるもの ○ 一般的に求められるもの
 △ 求められる場合があるもの ※ 限定的に求められるもの

2 性能基準に適合する給水装置用材料（基準適合品）

「構造及び材質基準」に適合した給水管及び給水用具には、自己認証品、第三者認証品、適合が明らかな製品、局規格品・局仕様に基づく製品がある。

(1) 自己認証品

製造業者や販売業者が自らの責任において、性能基準に適合していることを証明する製品。証明には、製造業者等が自ら又は試験機関等に委託して得た試験成績書等を使用する。

(2) 第三者認証品

製造業者等との希望に応じて、第三者認証機関が性能基準に適合することを証明、認証した製品。

第三者認証機関は、製品サンプル試験を行い、性能基準に適合しているか否か等の検査を行って基準適合性を認証した上で、当該認証機関の認証マークを製品に表示することを認める。第三者認証機関には、(公社)日本水道協会、(一財)日本燃焼機器検査協会、(一財)電気安全環境研究所及び(一財)日本ガス機器検査協会がある。

(3) 適合が明らかな製品

JIS 規格、JWWA 規格のように性能基準の適合が明らかな製品。

(4) 局の定める規格又は仕様等に基づき製造された製品

3 基準適合品の使用

(1) 基準省令により、個々の給水管及び給水用具が満たすべき性能及びその定量的な判断基準の明確化を図り、給水装置の製造者、販売者、輸入者等の誰もが基準適合を一律に判断可能となったことから、基準に適合していることの確認は「自己認証」を基本とする。

(2) 指定事業者は、給水装置工事に使用する給水管や給水用具について、その製品の製造者、販売者、輸入者等の資料により、基準に適合していることを確認しなければならない。

(3) 個々の給水管及び給水用具が性能基準をみたすとともに、給水装置工事が適正に施工されることが必要であり、逆流防止、凍結防止、防食等の機能が備わっていなければならない。

(4) 製品が構造及び材質基準に適合していることを認証することを業務とする「第三者認証機関」もあり、その認証済マークが表示されている製品もある。

4 基準適合品の確認方法















給水装置データベース

名 称	ホームページアドレス
国土交通省給水装置データベース	https://www.mlit.go.jp/mizukokudo/watersupply/mizukokudo_watersupply_tk_000001_00005.html

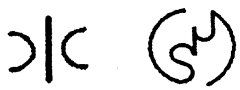

第三者認証業務を行っている機関とホームページアドレス

名 称	ホームページアドレス
(公社) 日本水道協会 (JWWA)	http://www.jwwa.or.jp/
(一財) 日本燃焼機器検査協会 (JHIA)	http://www.jhia.or.jp/
(一財) 電気安全環境研究所 (JET)	http://www.jet.or.jp/
(一財) 日本ガス機器検査協会 (JIA)	http://www.jia-page.or.jp/

第三者認証機関のマーク

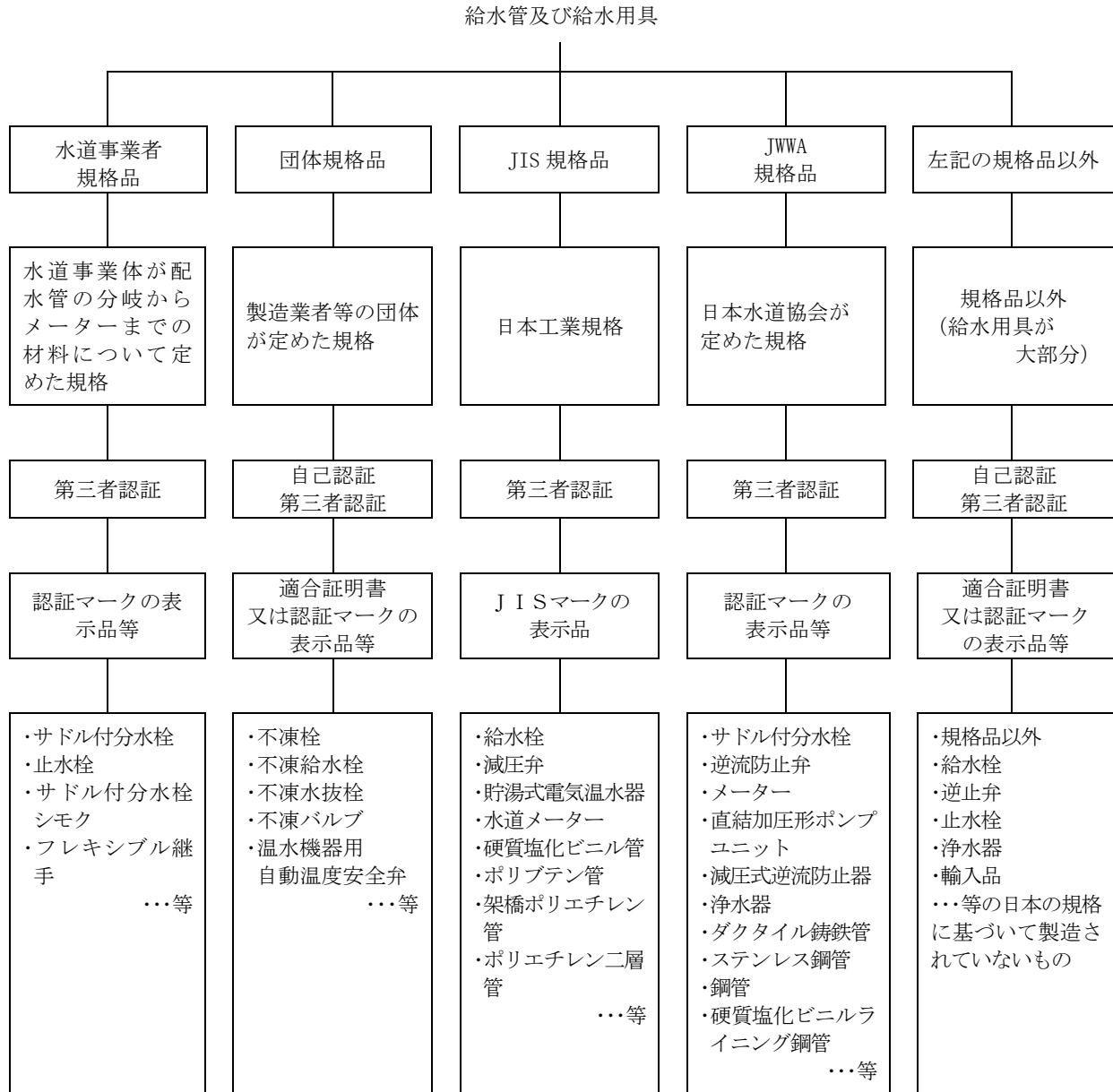
第三者認証機関名	認証組織	審査内容等	表示マーク等
(公社)日本水道協会	品質認証センター	基本基準適合品	 
		基本基準適合品 寒冷地仕様	 
		基本基準適合品 寒冷地と共用仕様	 
		特別基準適合品 技術基準適合品	 
	検査部	日水協規格 の適合	  
(一財)日本燃焼機器検査協会	検査部	性能基準の適合	
(一財)電気安全環境研究所	お客様サービス部	〃	
(一財)日本ガス機器検査協会	製品認証部	〃	

J I S 規格のマーク

JIS 規格の場合	旧 JIS マーク	新 JIS マーク
		

5 給水装置用材料の認証

この給水装置用材料の認証図は、一般的な例に基づいて作成したものである。



6 給水装置の一部材料の指定等（条例第13条）

管理者は、災害が発生した場合における給水装置の損傷の防止及び迅速かつ適切な復旧のため必要があると認めるときは、給水装置のうち配水管から水道メーターまでの部分に係る材料を指定することができる。

局は、宅地内に第一止水栓を設置する場合の、配水管分岐部から宅地内第一止水栓までと、メーター周りの使用材料を指定している。

(1) 給水管の指定

指 定 材 料	口径 (mm)	規格番号	指 定 内 容
水道用ダクタイル鋳鉄管 水道用ダクタイル鋳鉄異形管 水道用ダクタイル鋳鉄管内面エポキシ樹脂粉体塗装	φ 75 以上	JWWAG113 JDPAG1049 JWWAG114 JWWAG112 JWWAG120	・GX形 ・水道メーター周りはK型
水道配水用ポリエチレン管 (PE)	φ 50 以上 φ 100 以下	JWWAK144 PTC K03	・油類が浸透するおそれのある場所の埋設管は溶剤浸透防止被覆を行う。
水道用ポリエチレン管 (1種二層管) 水道用ポリエチレン溶剤浸透防止被覆管 (1種二層管) 水道用波状ステンレス鋼管 (CSST) 水道用ステンレス鋼管 (SSP)	φ 50 以下	JISK6762 JWWAG119 (SUS316) JWWAG115 (SUS316)	・国道車道 (3桁は除く) はCSSTとする。 (ただし、道路管理者との協議が優先) ・油類が浸透するおそれのある場所の埋設管はCSST若しくは溶剤浸透防止被覆PPとする。(ガソリンスタンド・工場など) ・共用管にはSSPも使用できる。 ・「地下水採取規制地域」での埋設管はPP又はCSSTを使用する。
水道用硬質塩化ビニルライニング鋼管 (SGP-VD) 水道用ポリエチレン粉体ライニング鋼管 (SGP-PD)	φ 20 以上	JWWAK116 JWWAK132	・露出配管 (水路横断等) ・防護、保温を施す。

(2) 分岐材料の指定

指 定 材 料	口径 (mm)	規格番号	指 定 内 容
ソフト弁付割T字管	φ 75 以上		・ダクタイル鋳鉄 (FCD) 製 ・接水部分エポキシ樹脂粉体塗装 ・フランジ型, K型
	φ 50		・ダクタイル鋳鉄 (FCD) 製 ・接水部分エポキシ樹脂粉体塗装 ・内ねじ型

水道用サドル付分水栓	φ50	参考図記載※(3)	・ボール (A型) (フランジ式)
	φ40以下	JWWAB 117	・ボール (A型) (ねじ式)
水道用サドル付分水栓 (配水支管φ400用)	φ40以下		・ボール (A型) (ねじ式)
水道用ポリエチレン管サドル付分水栓	φ30以下	JWWAB 136	
水道配水用ポリエチレン管サドル付分水栓 (鋳鉄サドル)	φ50以下	PTC B20	配水用ポリエチレン管システム協会

※ (3) : 参考図については、第十章 資料 □ 標準図集に記載

(3) 弁・栓類の指定

指定材料	口径 (mm)	規格番号	指定内容
水道用ソフトシール仕切弁	φ50~200	JWWAB120 JDPAG1049 PTC B22	・2種 (内ねじ式) ・道路・宅地内
ボール式甲止水栓	φ20~40	本体 JWWA B108※(1) 参考図記載※ (3)	・補助棒付・水栓高 (75cm, 45cm) ・道路内 ・接水部分鉛レス銅合金※(2)
ボール式乙止水栓	φ13~40	JWWAB108 ※(1) 参考図記載※ (3)	・一文字ハンドル ・宅地内 ・接水部分鉛レス銅合金※(2)
ボール式丙止水栓	φ13~25 径違い φ20×13	JWWAB108 ※(1) 参考図記載※ (3)	・仙台市仕様 (径違いφ20×13) ・平行おねじ・伸縮形 ・面間寸法遵守 ・開閉防止形(蝶型ハンドル脱着式) ・メーターます内 ・接水部分鉛レス銅合金※(2)
	φ30・40	JWWAB108 ※(1) 参考図記載※ (3)	・平行おねじ・伸縮形 ・面間寸法遵守 ・丸ハンドル ・メーターます内 ・接水部分鉛レス銅合金※(2)
逆止弁 リフト形 (バネ及びボール式)	φ13~50	仙台市規格 参考図記載※ (3)	・面間寸法遵守 ・13mm~25mm は、メーターます内 ・30mm~50mm は、メーターます外 ・接水部分鉛レス銅合金※(2)

※ (1) : 鉛レス銅合金材料 (材質) 以外の規定項目が適合すること。

※ (2) : 鉛の含有量が、0.25%以下の銅合金材料。(日本バルブ工業会規格)

※ (3) : 参考図については、第十章 資料 □ 標準図集に記載

(4) 継手類の指定

※仙台市規格・・・仙台市型 (局の指示で図面作成し、メーカーで製作したもの)

指 定 材 料	口径(mm)	規格番号	指 定 内 容
メーター用ユニオン	φ13~50	仙台市規格 参考図記載※ (3)	・接水部分鉛レス銅合金※(2)
メーター用 22° 1/2 ベンド	φ13~40	仙台市規格 参考図記載※ (3)	・接水部分鉛レス銅合金※(2)
メーター用 90° エルボ	φ13~25	仙台市規格 参考図記載※ (3)	・接水部分鉛レス銅合金※(2)
ポリエチレン管用金属継手	φ13~50	JWWA B116 ※(1)	・接水部分鉛レス銅合金※(2)
ステンレス鋼管用継手	φ13~50	JWWA G116	・伸縮可とう式
水道用ライニング鋼管用管端防食形 継手	φ13~50	JWWAK150	
水道配水用ポリエチレン管用金属継 手	φ50~100	PTC B21 PTC G30	・接水部分鉛レス銅合金※(2)
水道配水用ポリエチレン管継手	φ50~100	JWWA K145 PTC K13	・融着 (EF) 継手

※ (1) : 鉛レス銅合金材料 (材質) 以外の規定項目が適合すること。

※ (2) : 鉛の含有量が、0.25%以下の銅合金材料。(日本バルブ工業会規格)

※ (3) : 参考図については、第十章 資料 □ 標準図集に記載

(5) 附属用具の指定

指 定 材 料	規格番号	指 定 内 容	
仕切弁用	管	JWWAB110 参考図記載 ※(3)	・C型1号準拠
	レジンコンクリート柵	JWWAK148 参考図記載 ※(3)	・円形用1号準拠
	コンクリート底板	参考図記載※(3)	
止水栓用管	JWWA K147 仙台市規格 参考図記載※(3)		

メーター用	ます	φ13~40 仙台市規格 参考図記載※(3)	・耐寒形樹脂製, 底板付 ・蓋は, 脱着自在で, 金属探知感応リング又は感応板装着 ・耐積載荷重 17KN 以上
		φ50~200	・取付け標準施工図参照
	鉄蓋	仙台市規格 参考図記載※(3)	・蓋 FCD700, 枠 鋼板製 ・2 枚蓋 φ50mm 用 ・3 枚蓋 φ75~φ200mm 用

※ (3) : 参考図については, 第十章 資料 □ 標準図集に記載

(6) メーターます

ア メーター口径 13mm~40mm の場合

- ① メーターますは, 凍結を防止できる耐寒型・底板付きで, 上蓋に保温材入りのものを標準とする。
- ② メーターます内の構造は, メーターや逆止弁等を装備するものであり, 交換や点検等が容易にできるもの。
- ③ 蓋は, 着脱自在で, 内部に金属探知器に反応する感応リング又は感応板を装備しているもの。
- ④ 強度は, 静荷重試験で最大荷重が17KN (1,734kgf/cm²) 以上を有するもの。また, 本体部は対土圧や側圧・衝撃等に対し, 十分な強度を有するものとする。
- ⑤ 蓋の表面には, 「市章マーク」・「積載禁止」・「量水器」の文字が明記されているもの。また, 色は「青色」とする。お客様都合により他の色にしたい場合は, 蓋とその周辺の色が同系色にならない場合に限り設置することができるものとする。ただし, 漏水等により水道局で工事を行うに際し, メーターますの交換が必要となった場合の蓋の色は「青色」となる。
- ⑥ 蓋には, 蓋を開閉するときの, 検針棒が入る程度の穴を設けること。
- ⑦ メーターます内部寸法
 - 1) 口径 13mm~20mm メーター用
メーターます内のり (配管部) L=400mm~450mm 以上
 - 2) 口径 25mm~40mm メーター用
メーターます内のり (配管部) L=580mm 以上
- ⑧ 枠・蓋・本体・調整枠・底板等の材質は, ABS 樹脂製・FRP 製・FRTP 製等リサイクル樹脂製とする。
- ⑨ 設置状況に応じて鉄枠・鉄蓋を使用することができる。

イ メーター口径 50mm 以上の場合

- ① メーターの取付け, 交換, 点検が容易にできるよう十分考慮する。
- ② 原則コンクリート製 (現場打ち) とし, 図 5-1 による。
- ③ 樹脂製ますは, 荷重のかからない場所に設置でき, 車の通行がある場所には設置できない。人や軽車両の通行がある場所への設置については, 铸铁蓋を使用する等の対策を

講じること。なお、寸法は以下を満たすものを使用する。

1) 口径 50mm メーターますの場合

図 5-1 の寸法表に以下の値を代入する

① 600以上 ② 850以上 ③ 150 ④ 600

2) メーター口径 75mm～100mm の場合

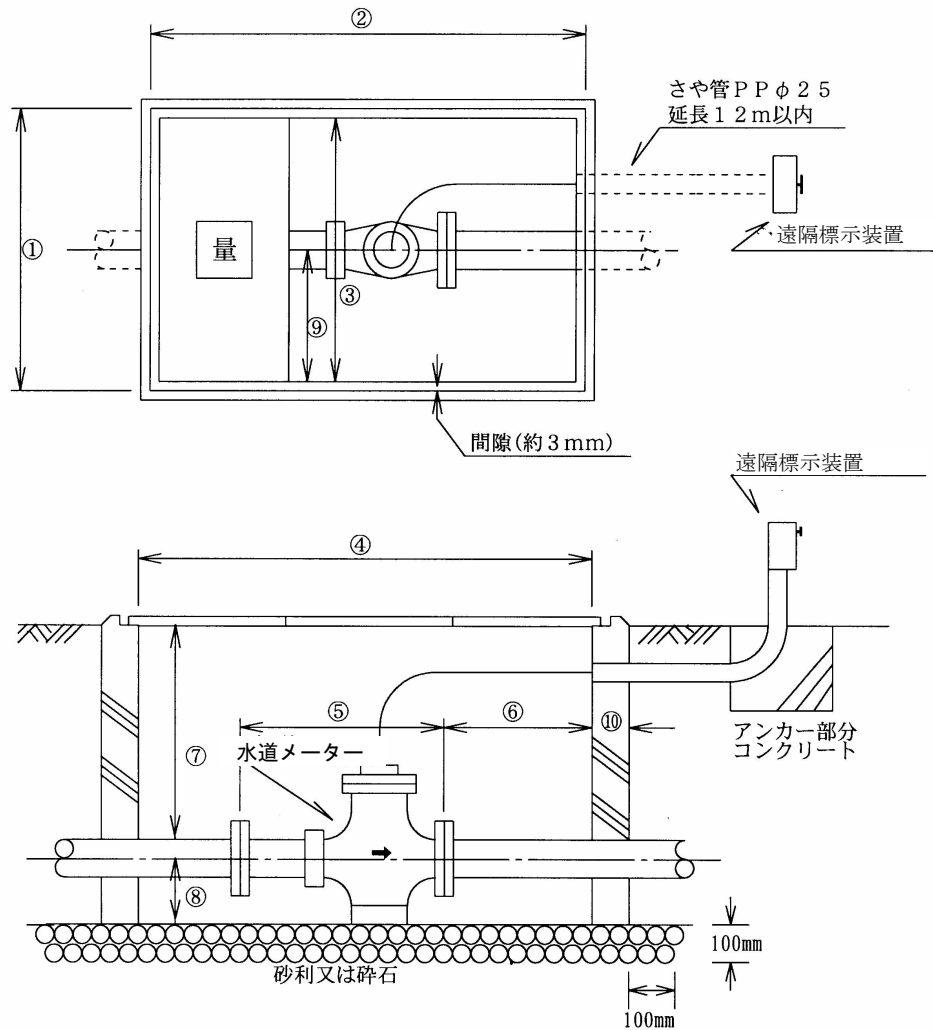
図 5-1 の寸法表に以下の値を代入する。

① 650 以上 ② 1200 以上 ③ 200 以上④ 600

3) メーター口径 150mm～200mm の場合は、別途協議する。

④ レジンコンクリート製ますを使用する時は、別途協議する。

図 5 - 1 遠隔表示装置付大型水道メーター（ます）取付標準図



単位：mm

	50mm	75mm	100mm	150mm	200mm	
①	656	916	916	916		別 途 協 議
②	1,110	1,570	1,570	1,570		
③	560	820	820	820		
④	1,000	1,470	1,470	1,470		
⑤	566	636	756	1,010		
⑥	≒ 200	≒ 400	≒ 350	≒ 200		
⑦	600	600	600	600		
⑧	140	180	180	240		
⑨	280	410	410	410		
⑩	120	120	120	120		
二枚蓋 厚さ19mm以上 蓋寸法 550mm×650mm	1. 三枚蓋 2. 蓋寸法520mm×910mm 3. 厚さ19mm以上 4. 材質 ①蓋：FCD700 ②蓋枠：鋼板製					

①水道メーター・遠隔表示装置・隔測発信器付きケーブルは支給材とする。ただし、さや管・カウンターボックスは除く。

②メーターの寸法はパッキン厚を含む

③メーター本体底には、必要に応じ松板を敷く

(7) メーターユニット

パイプシャフト内にメーターを設置する場合はメーターユニットとする。

ア メーターユニットの基本条件

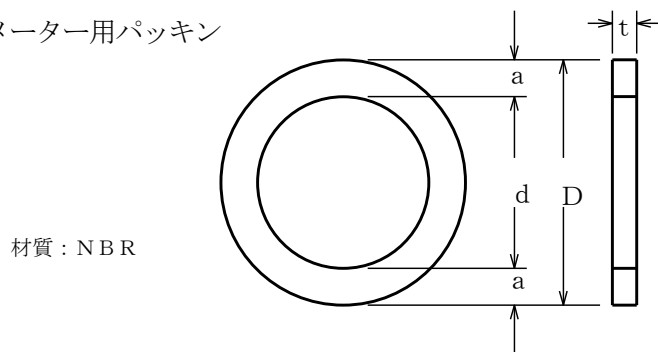
メーターユニット（以下「ユニット」という。）の基本構造は、台座上に止水栓，メーター接続器具，逆止弁を取付け一体となった給水用具である。（図 5-3）

- ① 止水栓，逆止弁等の接水部の材質は，鉛レス銅合金であること。
- ② ユニット表面が滑らかで，鑄巣・きず・鑄ばりその他の使用上有害な欠陥がなく，十分な強度と耐久性を有するもの。
- ③ メーター脱着の際，台座は変形せず，ユニット前後の配管も含めてねじれやたわみ応力を伝えない構造とする。
- ④ メーター脱着は，ガイド（メーター支持部）があり，特殊な工具を必要としないものであること。
- ⑤ メーター脱着は，伸縮機構とメーターパッキンの圧着を利用したメーターの取外しや水密性を得る（圧着スライド方式）構造であるもの。なお，使用する「パッキン」は，局が指定したものとする。（図 5-2）
- ⑥ メーターの逆取付け防止の措置を施し，検針，止水栓の操作等に支障がない構造であること。
- ⑦ ユニット内の止水栓及び逆止弁は，容易に点検と取替え作業ができるものであること。
- ⑧ スライド部の O リング交換及びその前後に堆積したスケールの清掃が容易であること。

イ ユニットの性能

- ① ユニットの性能は，厚生省令第 14 号「給水装置の構造及び材質の基準に関する省令」における基準を満たすもの。
- ② ユニットのボール止水栓の性能は，JWWAB108 における止水栓の基準を満たすこと。
- ③ 逆止弁の性能は，JWWAB129 における基準に基づくもの。

図 5-2 メーター用パッキン



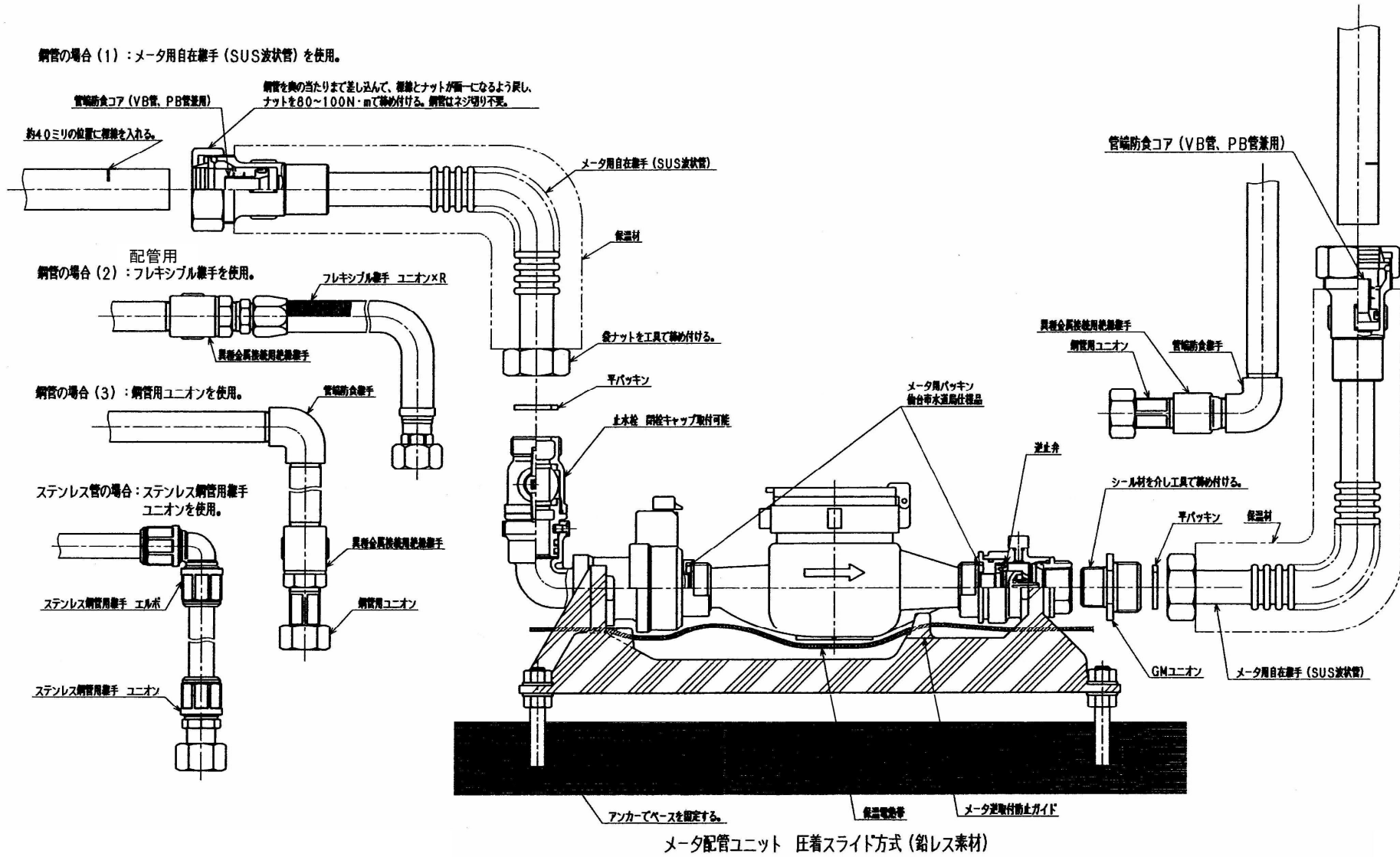
単位：mm

口径	D	d	a	t
13	23.50	14.50	4.25	3.00
20	30.00	20.00	5.00	3.00

25	38.00	26.00	6.00	3.00
----	-------	-------	------	------

*メーター用パッキンは JIS K 6353 水道用ゴムⅢ類相当, 寸法については上表のとおりとし, 材質 NBR を使用する。

図5-3 メーターユニット参考配管図



7 鉛レス銅合金製給水器具の識別

局が指定する材料のうち分岐材料、弁・栓類、継手類において規定する、鉛の含有量が、0.25%以下の銅合金材料の識別方法について以下に示す。

鉛レス銅合金製給水器具についての識別方法

(社団法人日本バルブ工業会：平成16年4月1日 改正より)

(1) 適用範囲

このガイドラインは、鉛レス銅合金製給水器具のリサイクルのための製品の表示及び識別方法について規定する。

(2) 定義

このガイドラインで用いる用語の定義は、次による。

ア 鉛レス銅合金

鉛の含有率が0.25%以下の銅合金材料。鉛フリー銅合金と同意語。

イ 鉛除去表面処理

鉛を含有する銅合金材料の主に接水面に析出する鉛をアルカリや酸で除去し、鉛の浸出を低減する処理。

ウ 鉛レス銅合金製給水器具（以下「器具」）

すくなくとも本体材料が鉛レス銅合金製の給水器具。

すべて⁽¹⁾の接水部品が鉛レス材料から成り、接水部品を一括して鉛レス材料としてリサイクルできる器具と、本体以外の接水内部部品（以下、「内部部品」という。）が従来の銅合金材料などを含み、分解してリサイクルする器具とに区別される。

なお、本体とは器具を構成する主体部品で、弁箱や銅と呼ばれる主たる流路や弁座を有する部品。

注⁽¹⁾ 本体を除く内部部品の従来材料に含まれる鉛の総含有量は、総接水部品の総重量の0.05%以下のこと。

(3) 器具の分類

器具に使用する銅合金の成分元素によって、次のように分類する。

なお、この分類はすべての節水部品が鉛レス材料からなる器具に適用する。

ア 分類-1





本体又は内部部品の銅合金に、シリコンあるいはアルミニウムが含まれないもの。

イ 分類-2

本体又は内部部品の銅合金に、シリコンあるいはアルミニウムが含まれるもの。

(4) 器具の識別

識別は、(3)器具の分類によって下表に示す識別マーク若しくは識別記号又は材料記号を表示して識別を行う。

本体以外の接水材料	すべて鉛レス材料		規定せず
表示区分	識別マーク	識別記号 ⁽²⁾	材料記号 ⁽²⁾
分類一1			B ⁽³⁾ S ⁽⁴⁾ 若しくは
分類一2			又は E ⁽⁵⁾

注⁽²⁾ 文字高さは、JWWAZ100の文字高さ(A)による。文字幅、太さ及び字体は容易に識別できるものであること。“B”の中抜き部は製造方法に応じて塗りつぶしてもよい。

(3) 本体の鉛レス銅合金の鉛代替金属にビスマス（アンチモンを添加したものも含む）を使用したもの。

(4) 本体の鉛レス銅合金の鉛代替金属にビスマスとセレンを使用したもの。

(5) 本体の鉛レス銅合金の鉛代替金属にシリコンあるいはアルミニウムを使用したもの。

なお、この識別マーク、識別記号又は材料記号と類似の表示を鉛レス銅合金製給水器具以外の給水器具等（鉛除去表面処理等）に用いてはならない。

(5) 表示

表示は次による。

ア 識別マーク、識別記号又は材料記号

識別マーク若しくは識別記号又は材料記号の表示は、容易に消えない方法で本体に表示する。

なお、材料記号を表示した器具であって内部部品の鉛レス化によって(3)の分類1又は分類2に属する器具となったものは(4)の識別マーク又は識別記号を更に表示するのが望ましい。

また、本体以外で、鉛レス銅合金材料を使用している内部部品に、識別マーク若しくは識別記号又は材料記号などの識別表示を行ってもよい。

イ 製品の名称等

銘板や梱包及びカタログ等に表示する製品の呼称は、(2)定義を遵守し鉛除去表面処理給水器具と鉛レス銅合金製給水器具が誤って解釈されないよう配慮すること。

備考：“鉛レス”若しくは“鉛フリー”という呼称を浸出基準適合品を示す意味に用いないこと。

8 メーター以降の給水管の種類及び特徴

管 種	長 所	短 所
水道用ダクタイル鋳鉄管 (DIP) (JWWA G 113) (JDPA G 1049)	<ul style="list-style-type: none"> ・強度が大きく、耐久性がある。 ・強靱性に富み衝撃に強い。 ・施工性が良い。 	<ul style="list-style-type: none"> ・重量は比較的重い。 ・内外の防食面に損傷を受けると腐食しやすい。
水道用ゴム輪形硬質ポリ塩化ビニル管 (RRVP・RRHIVP) (JWWA K 129)	<ul style="list-style-type: none"> ・耐食性・耐電食性に優れている。 ・重量が軽く施工性が良い。 ・加工性が良い。 ・内面粗度が変化しない。 	<ul style="list-style-type: none"> ・低温時は耐衝撃性が低下する。 ・有機溶剤及び熱・紫外線に弱い。 ・表面に傷がつくと強度が低下する。
水道用ゴム輪形硬質ポリ塩化ビニル管継手 (RRVP・RRHIVP) (JWWA K 130)	<ul style="list-style-type: none"> ・ゴム輪形接合継手は伸縮可撓性があり、地盤の変動に追従できる。 	
水道用硬質ポリ塩化ビニル管 (VP・HIVP) (JIS K 6742)	<ul style="list-style-type: none"> ・耐食性・耐電食性に優れている。 ・重量が軽く施工性が良い。 ・加工性が良い。 ・内面粗度が変化しない。 	<ul style="list-style-type: none"> ・低温時は耐衝撃性が低下する。 ・有機溶剤及び熱・紫外線に弱い。 ・表面に傷がつくと強度が低下する。
水道用硬質ポリ塩化ビニル管継手 (VP・HIVP) (JIS K 6743)		
水道用ステンレス鋼管 (SSP) (JWWA G 115)	<ul style="list-style-type: none"> ・強度が大であり、耐久性がある。 ・重量が軽く施工性が良い。 ・耐食性に優れている。 	<ul style="list-style-type: none"> ・異管金属との絶縁処理を必要とする。 ・傷を付けないよう、取扱が必要。
水道用波状ステンレス鋼管 (CSST) (JWWA G 119)	<ul style="list-style-type: none"> ・強度が大であり、耐久性がある。 ・重量が軽く施工性が良い。 ・耐震性・施工性に富む 	<ul style="list-style-type: none"> ・異管金属との絶縁処理を必要とする。 ・傷を付けないよう、取扱が必要。
水道用ポリエチレン二層管 (PP) (JIS K 6762)	<ul style="list-style-type: none"> ・可撓性・耐衝撃性・耐寒性に富む。 ・耐食性・耐電食性に優れている。 ・重量が軽く、柔軟性に富み施工性加工性が良い 	<ul style="list-style-type: none"> ・熱に弱い ・有機溶剤・ガソリン等による浸透に注意する必要がある。 ・傷が付きやすいため、取扱に注意が必要。
水道用耐熱性硬質塩化ビニルライニング鋼管 (SGP-HVA) (JWWA K 140)	<ul style="list-style-type: none"> ・強度が大であり、耐久性がある。 ・加工性が良い。 ・ライニングの種類が豊富で、配管状況・使用条件に応じて管種を選べる。 	<ul style="list-style-type: none"> ・電食に対する配慮が必要である。 ・内外防食面に損傷を受けると腐食しやすい。
水道用硬質塩化ビニルライニング鋼管 (SGP-VA, VB, VD) (JWWA K 116)		
水道用ポリエチレン粉体ライニング鋼管 (SGP-PA, PB, PD) (JWWA K 132)		<p>参考適用配管例</p> <ul style="list-style-type: none"> ・SGP-VA・PA 屋内配管 ・SGP-VB・PB 屋内配管及び屋外露出配管 ・SGP-VD・PD 地中埋設配管及び屋外露出配管

管 種	長 所	短 所
水道用銅管 (CP) (JWWA H 101)	<ul style="list-style-type: none"> ・耐食性に優れている。 ・重量が軽く施工性が良い。 ・内面粗度が変化しない。 	<ul style="list-style-type: none"> ・管厚が薄いのでくぼみ等を付けないよう取扱に注意が必要。
水道用ポリブテン管 (PBP) (JIS K 6778)	<ul style="list-style-type: none"> ・耐熱性・耐食性に優れている。 ・重量が軽く、柔軟性に富み施工性が良い。 ・内面粗度が変化しない。 ・さや管ヘッダー方式の給水管・給湯管に使われる。 	<ul style="list-style-type: none"> ・熱による膨張破裂のおそれがあるため、配管に注意が必要。
水道用架橋ポリエチレン管 (XPEP) (JIS K 6787)	<ul style="list-style-type: none"> ・耐熱性・耐食性・耐電食性に優れている。 ・重量が軽く、柔軟性に富み施工性加工性が良い ・耐震性・耐寒性に優れている。 ・内面粗度が変化しない。 ・さや管ヘッダー方式の給水管・給湯管に使われる。 	<ul style="list-style-type: none"> ・熱による膨張破裂のおそれがあるため、配管に注意が必要。 ・紫外線・有機溶剤に弱い。
水道配水用ポリエチレン管 (PE) (JWWA K 144・145) (PTC K03)	<ul style="list-style-type: none"> ・耐食性に優れている。 ・重量が軽く施工性が良い。 ・内面粗度が変化しない。 	<ul style="list-style-type: none"> ・管体強度は、金属管に比べ小さい。 ・熱・紫外線に弱い。 ・有機溶剤による浸透に注意する必要がある。

※ 2012 水道施設設計指針・2016 維持管理指針より引用

9 給水用具の種類

給水用具とは、給水管に直結し、管と一体となり給水装置を構成する分水栓、止水栓、仕切弁、逆止弁、減圧弁、不凍栓、給水栓及び器具類をいう。

全ての給水用具と諸継手類は、「構造及び材質の基準」に定められた性能基準に適合するものでなければならない。

- (1) 分水栓は、配水管から給水管を分岐し、取出すための給水用具である。
- (2) 止水栓及び仕切弁類は、給水の開始・中止、給水装置の修理その他の目的で給水を制限、停止するために使用する給水用具である。
- (3) 給水栓は、給水装置において給水管の先端に取付けられ、水を出したり止めたりする給水用具であり、水栓類とボールタップに大別される。
- (4) その他給水用具には、湯沸器・給湯器・浄水器・増圧設備・活水器・食器洗い機等がある。
 - ア 元止め式湯沸器とは、湯沸器から直接使用するもので、湯沸器の入口側（給水側）の水栓の開閉により給湯するもの。
 - イ 先止め式湯沸器とは、湯沸器から給湯配管を通して離れた場所で使用でき、2 か所以上に給湯することができるもの。
- (5) 機能水器具

給水用具の中でも、活性炭等のろ材により残留塩素、濁り等を除去する機能、人工的な処

理により付加的な機能を有する水（磁気処理水等）をつくる機能，水を電気分解することにより活性酸素の発生抑制等の機能等を有するものをいう。

ア 浄水器

浄水器は，水道水の残留塩素等の溶存物質や濁度等の減少を主目的とした給水用具である。

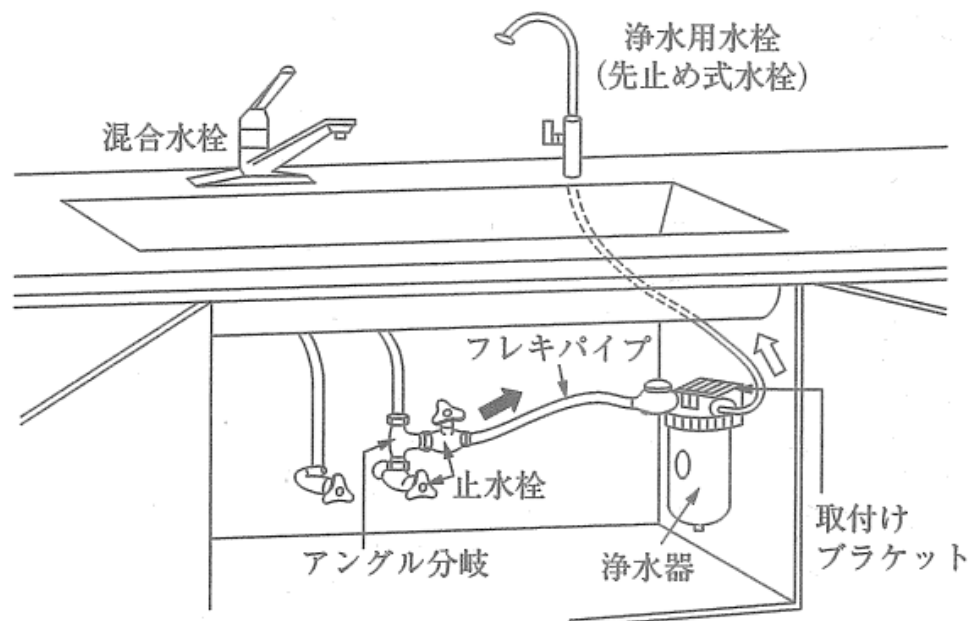
浄水器のろ過材には，①活性炭，②ポリエチレン，ポリスルホン，ポリプロピレン等からできた中空糸膜を中心としたろ過膜，③その他（セラミックス，ゼオライト，不織布，天然サンゴ，イオン交換樹脂等）がある。

除去性能については，家庭用品品質表示法施行令の一部改正により浄水器が対象品目に追加され，平成 14 年 4 月（2002 年）から浄水器の材料，性能等の品質を表示することが義務付けられた。

浄水器によって残留塩素等が取除かれ，器具内に滞留した水は，雑菌が繁殖しやすくなるので，浄水器の特性をよく理解することが必要である。水は，細菌類の繁殖の温床となるので，ろ過材のカートリッジは有効期限を確認し，適切に交換することが必要である。

① 浄水器Ⅰ型

水栓の流入側に取付けられ常時水圧が加わるもの（先止め式）で，すべて給水用具に該当する。



② 浄水器Ⅱ型

水栓の流出側に取付けられ常時水圧が加わらないもの（元止め式）で，浄水器と水栓が一体として製造・販売されているもの（ビルトイン型又はアンダーシンク型）は給水用具に該当するが，浄水器単独で製造・販売され，需要者が取付けを行うもの（給水栓直結型及び据え置き型）は，該当しない。

イ 活水器

活水器は，多様化されいろいろなものが販売されているなかで，給水装置に使用する給

水用具類については、施行令第6条2項の規定に基づき、基準省令により定められた基準に適合したものだけが認証品となる。

活水器の中には磁気を使用したものがあり、メーター以降に近接して設置すると、メーターそのものに影響を及ぼすおそれがある。このため、水道法の性能基準適用外ではあるが、水道料金等に関係するもので、直接に需用者への影響が考えられることから、設置に当たっては、メーター以降 50cm 以上離すことが必要である。

また、セラミックス等を使用し残留塩素を除去する製品があり、メーター以降直近に設置されると家庭内で使用する給水装置全体に残留塩素が無くなり細菌類発生のおそれがあり、衛生的に問題があるため、設置に当たっては残留塩素に配慮し、十分な管理が必要である。

ウ 注意点

- ① 配水管からメーターまでの間及びメーターます内には設置しない。
- ② 機能水器具の設置に当たっては、機能水器具設置申請書（様式-21号）、設置後は機能水器具設置報告書（様式-22号）を提出すること。

エ 図面の標準表示



(6) エネルギー管理等のための給水用具

給水用具の中に、主に一般家庭におけるエネルギー管理（水道、電気、ガス使用状況の一括管理）等の目的で設置される流量計がある。

設置位置等については、以下に示すことに注意する。

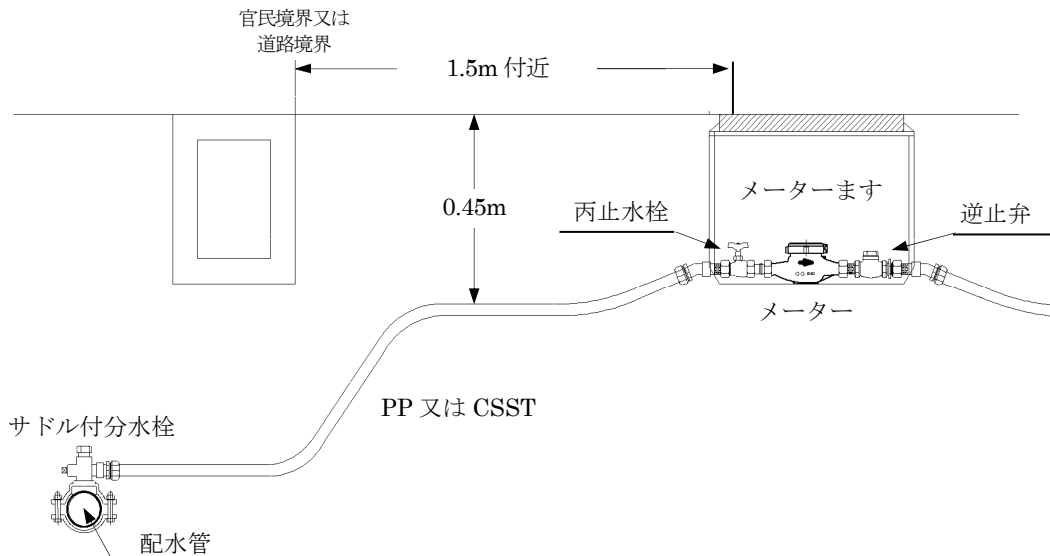
- ア 設置する流量計は、施行要領 3メーターの設置 3. 1メーターの設置基準により設置されるメーターの下流側とし、メーター以降 50cm 以上離すこと。
- イ 工事申込み時に、給水用具設置承諾書（様式-43号）を提出すること。

第六章 給水装置の施工

第六章 給水装置の施工

第1節 配管工事

分岐からメーターまでの標準配管



1 分岐（分岐止）工事

1.1 分岐から宅地内第一止水栓までの施工

(1) 配管技能者

事業の運営の基準（施行規則第36条2項）

配水管から分岐して給水管を設ける工事及び給水装置の配水管への取付口から水道メーターまでの工事を施行する場合において、当該配水管及び他の地下埋設物に変形、破損その他の異常を生じさせることがないように適切に作業を行うことができる技能を有する者を従事させ、又はその者に当該工事に従事する他の者を実施に監督させること。

「適切に作業を行うことができる技能を有する者」の例は、次のとおりである。

- ア 水道事業体等によって行われた試験や講習により資格を与えられた配管工（配管技能者、その他類似の名称のものを含む）。
- イ 職業能力開発促進法第44条に規定する、配管技能士。
- ウ 職業能力開発促進法第24条に規定する、都道府県知事の認定を受けた職業訓練校の配管科の課程の修了者。
- エ 公益財団法人給水工事技術振興財団が実施する、配管技能に係る検定会の合格者（平成23年度まで実施した配管技能の習得に係る、講習を修了した者を含む）。
- オ 「DIP」に係る工事を施行する場合は、公益社団法人日本水道協会によって配水管技能者登録証の交付を受けた者。
- カ 「PE」に係る工事を施行する場合は、POLITECが実施する、講習会の受講証の交付を受けた者、又は公益財団法人給水工事技術振興財団が実施した、PE配管技能に係る検定会の合格者。

上記のいずれの場合も配水管への分水栓の取付け、配水管の分岐穿孔、給水管の接合の経験を有している必要がある。

構造と材質の基準（施行令第6条第1項第1号）

(2) 配水管への取付口の位置は、他の給水装置の取付口から 30cm 以上離れていること。

ア 取付け位置の間隔は、給水管の取出しによる管体強度の減少を防止すること、給水装置相互間の流量への影響により他の需要者の水利用に支障が生じることを防止すること等を考慮して、他の給水管の取付け位置から 30cm 以上離す必要がある。

イ 取出しは、配水管の直管部からとし、異形管及び継手からの取出しは行わない。また、維持管理を考慮して配水管の継手部の端面からも、30cm 以上離す必要がある。

(3) 道路の交差点内での分岐は原則できない。ただし、交差点の規模、形態（十字路・T字路）管の埋設位置等、さまざまなケースに応じて、その都度、局と協議をする。

(4) 分岐の方向は、道路中心線と直角とする。

(5) 割T字管・弁付割T字管及びチーズによる分岐は、水平配管とする。

(6) サドル付分水栓による分岐は、管頂部穿孔とし、水平配管とする。

(7) 被分岐管「DIP」から口径 20mm～50mm の穿孔口には、防錆コア（密着型）を装着する。

(8) 被分岐管からメーターまでは、不要な継手は設けない。

(9) ポリエチレン管は、適当なたわみを持たせて布設する。

(10) 分岐から宅地内第一止水栓までの施工において、給水管を道路縦断配管の上、宅地内に引込む場合で、給水管の口径変更が生じる時は、縦断配管上で径違い継手を使用し変更することを基本とする。

(11) 分岐管が PE の場合、第一止水栓まで接合部は原則融着継手（EF 継手）を用いて施工を行う。

1.2 管種別分岐表

被分岐管管種	被分岐管口径	分岐管口径	工事種別	分岐材料	分岐管管種	
D I P	100mm 以上	75mm 以上	不断水	弁付割T字管	DIP・PE	
	75mm 以上	50mm		サドル付分水栓 (A形フランジ式DIP用)	CSST・PP・PE	
		40mm 以下		サドル付分水栓 (A形ねじ式DIP用)	CSST・PP	
V P	75mm 以上	50mm	不断水	弁付割T字管	PP・PE	
		40mm 以下		サドル付分水栓 (A形ねじ式VP用)		
	50mm	40mm	切 取	TS チーズ	PP	
		30mm	切 取 不断水※1	TS チーズ サドル付分水栓		
		25mm 以下	不断水	サドル付分水栓		
	40mm	30mm	切 取	TS チーズ		
		25mm	切 取 不断水※1	TS チーズ サドル付分水栓		
		20mm	不断水※4	サドル付分水栓 (A形ねじ式VP用)		
	30mm 以下	25mm 以下	切 取	TS チーズ		
G P	50mm	30・40mm	切 取	GP用LA チーズ		PP
		25mm 以下	不断水	サドル付分水栓 (A形ねじ式VP用)		
	40mm	25・30mm	切 取	GP用LA チーズ		
		20mm	不断水※4	サドル付分水栓 (A形ねじ式VP用)		
	30mm 以下	25mm 以下	切 取	GP用LA チーズ		
P P	50mm	40mm	切 取	PP用チーズ	PP	
		30mm	切 取 不断水※2	PP用チーズ サドル付分水栓		
		25mm 以下	不断水※2	サドル付分水栓 (A形ねじ式PP用)		
	40mm	30mm	切 取	PP用チーズ		
		25mm	切 取 不断水※2	PP用チーズ サドル付分水栓		

被分岐管管種	被分岐管口径	分岐管口径	工事種別	分岐材料	分岐管管種
P P	40mm	20mm	不断水※4	サドル付分水栓 (A形ねじ式PP用)	PP
	30mm以下	25mm以下	切取	PP用チーズ	
S S P	50mm以下	40mm以下	切取	SSP用チーズ	CSST・PP
P E	100mm	75mm	不断水※3	弁付割T字管 (協会規格品 PTC G31)	DIP・PE
		50mm		サドル付分水栓 (協会規格品 PTC B20)	PP・PE
		40mm以下			PP
	75mm	50mm	不断水※3	サドル付分水栓 (協会規格品 PTC B20)	PP・PE
		40mm以下			PP
	50mm	30・40mm	切取 不断水※3	PE用チーズ (協会規格品 PTC B21) サドル付分水栓	PP
		25mm以下	不断水※4	サドル付分水栓 (協会規格品 PTC B20)	

※1: 当該サドル付分水栓については、「JWWA B 117」の基準に準拠したものを使用すること。

※2: 当該サドル付分水栓については、「JWWA B 136」の基準に準拠したものを使用すること。

※3: 当該サドル付分水栓については、「PTC B 20」の基準に準拠したものを使用すること。

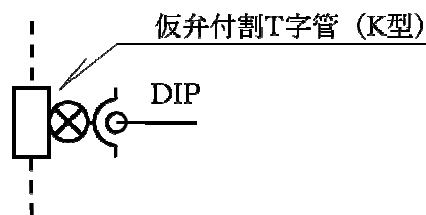
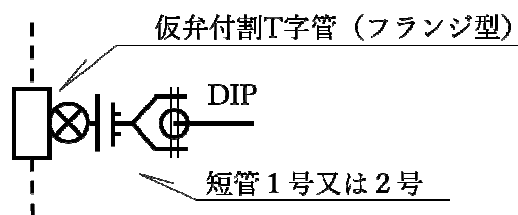
※4: 口径 20mm の分岐については、サドル付分水栓による分岐を原則とするが、宅地内において、埋設深度等の影響でやむを得ない場合は、チーズ使用も可とする。

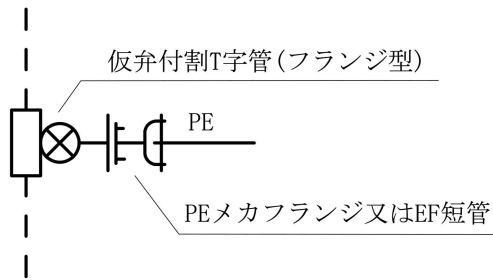
上記の表により難しい場合は、局と事前に協議する。

1.3 分岐の方法

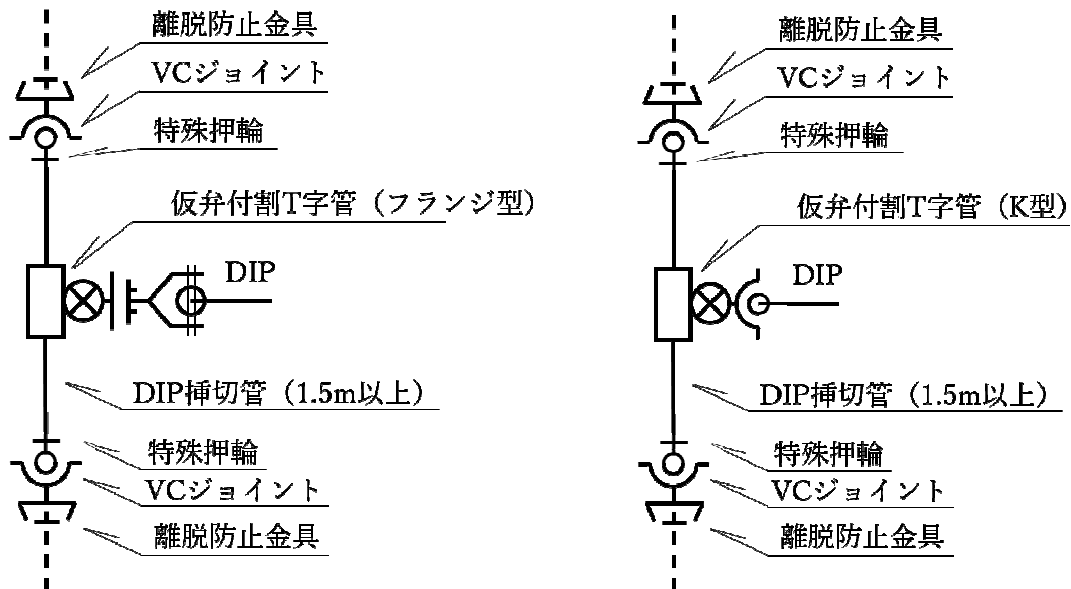
(1) 口径 75mm 以上の分岐

ア 被分岐管が口径 100mm 以上の「DIP」「PE」で、分岐口径が 75mm 以上 (PE は 75mm) の取出し工事は、「弁付割T字管 (フランジ型)」及び「短管 1号又は 2号」、あるいは、「弁付割T字管 (K型)」により施工する。





イ 被分岐管が口径 100mm 以上の「VP」「HIVP」「RRVP」「RRHIVP」で、分岐口径が 75mm 以上の取出し工事は、分岐部を「挿切管 1.5m 以上 (DIP)」に布設替えを行い「弁付割T字管 (フランジ型)」及び「短管 1号又は2号」,あるいは、「弁付割T字管 (K型)」, 「VCジョイント」により施工し、継手部には「特殊押輪」「離脱防止金具」を使用する。

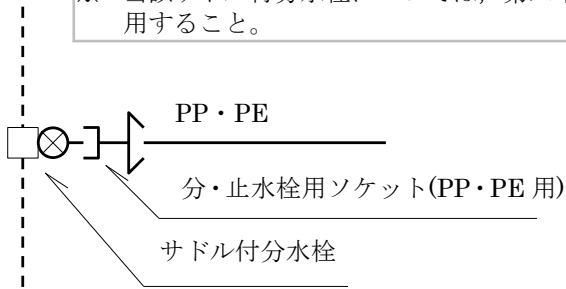


(2) 口径 50mm 以下の分岐

ア 分岐材料：サドル付分水栓

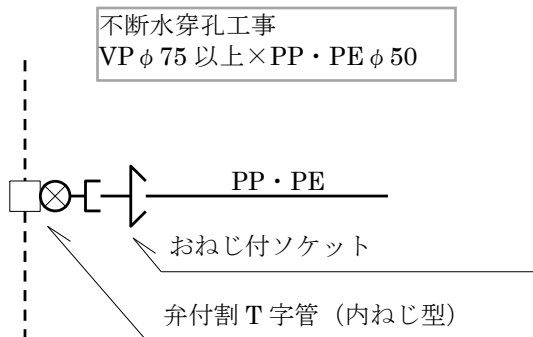
被分岐管が「DIP」「VP」「HIVP」「GP」「PP」「PE」で PP・PE 取出しの不断水工事は、「サドル付分水栓」及び「分・止水栓用ソケット (PP 用又は PE 用)」により施工する。

不断水穿孔工事
 DIP φ 75 以上×PP φ 50 以下, DIP φ 75 以上×PE φ 50
 VP φ 75 以上×PP φ 40 以下, VP φ 50×PP φ 25 以下, VP φ 40×PP φ 20
 HIVP φ 75 以上×PP φ 40 以下, HIVP φ 50×PP φ 25 以下, HIVP φ 40×PP φ 20
 GP φ 50×PP φ 25 以下, GP φ 40×PP φ 20
 PP φ 50×PP φ 25 以下, PP φ 40×PP φ 20
 PE φ 75 以上×PP φ 50 以下・PE φ 50, PE φ 50×PP φ 25 以下
 VP φ 50×PPφ30※, VP φ 40×PP φ 25※
 PP φ 50×PPφ30※, PP φ 40×PP φ 25※
 PE φ 50×PP φ 40※・φ 30※
 ※ 当該サドル付分水栓については, 第六章 1.2 管種別分岐表に基づいたものを使用すること。



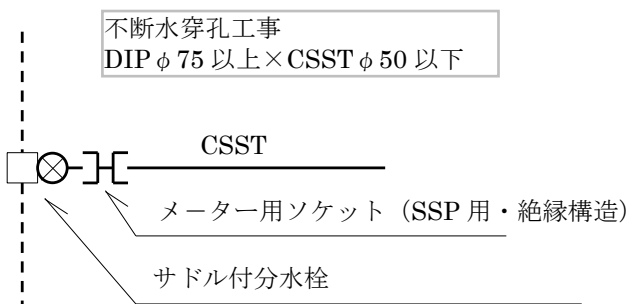
イ **分岐材料：弁付割T字管**

被分岐管が「VP」75mm 以上で PP・PE50mm 取出しの不断水工事は, 「弁付割 T 字管」及び「おねじ付ソケット (PP 用又は PE 用)」により施工する。



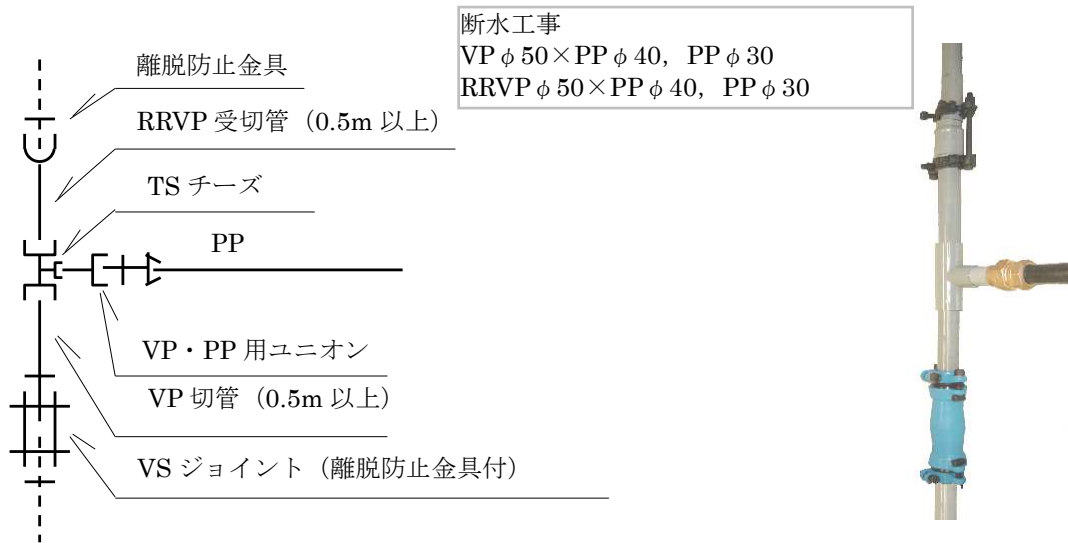
ウ **分岐材料：サドル付分水栓 (分水栓防食材料付)**

被分岐管が「DIP」で CSST 取出しの不断水工事は, 「サドル付分水栓 (分水栓防食材料付)」及び「メーター用ソケット (SSP 用・絶縁構造)」により施工する。



エ **分岐材料：TS チーズ**

被分岐管が口径 50mm の「VP」「RRVP」で、分岐口径が 30mm・40mm の切取工事は、「TS チーズ」「RRVP 受切管 (0.5m 以上)」「離脱防止金具」及び「VS ジョイント (離脱防止金具付)」「VP 切管 (0.5m 以上)」により施工する。



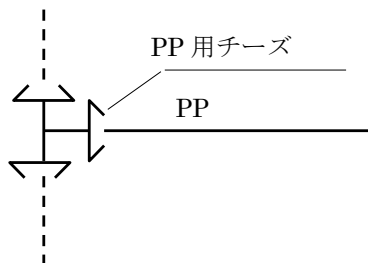
オ **分岐材料：GP 用 LA チーズ**

被分岐管が「GP (SGP)」の切取り工事は、「GP 用 LA チーズ (分岐取出し側めねじ)」及び「おねじ付ソケット (PP 用)」により施工する。



カ 分岐材料：PP用チーズ

被分岐管が「PP」の切取り工事は、「PP用チーズ」により施工する。

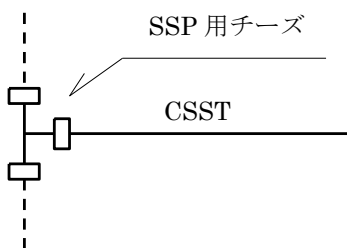


断水工事
 PP φ50×PP φ40, PP φ30
 PP φ40×PP φ30, PP φ25
 PP φ30以下×PP φ25以下
 (1.2 管種別分岐表※1により、φ20分岐での
 チーズ使用も可)



キ 分岐材料：SSP用チーズ

被分岐管が「SSP」の切取り工事は、「SSP用チーズ」により施工する。

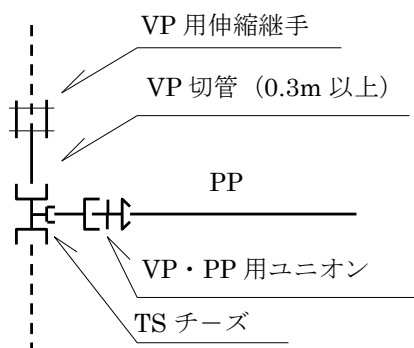


断水工事
 SSP φ50以下×PP φ40以下
 SSP φ50以下×CSST φ40以下



ク 分岐材料：TSチーズ

被分岐管が口径40mm以下の「VP」「HIVP」の切取り工事は、「TSチーズ」「VP用伸縮継手」「VP切管(0.3m以上)」及び「VP・PP用ユニオン」により施工する。

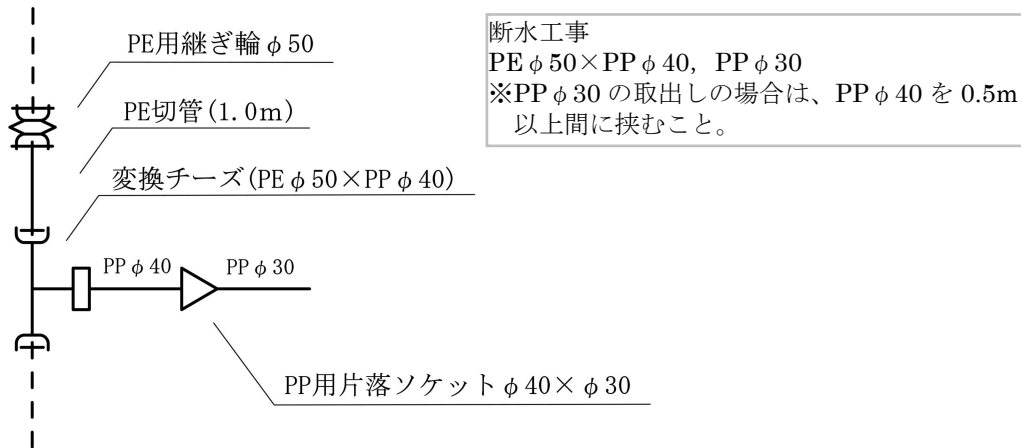


断水工事
 VP φ40×PP φ30, PP φ25
 VP φ30以下×PP φ25以下
 HIVP φ40×PP φ30, PP φ25
 HIVP φ30以下×PP φ25以下
 (1.2 管種別分岐表※1により、φ20分岐での
 チーズ使用も可)



ケ **分岐材料：PE用チーズ**

被分岐管が口径50mmの「PE」の切取り工事は、「PE用チーズ（PTC B21）」により施工する。ただし、分岐管口径がPP30mmの場合、分岐口径PP40mmのPE用チーズで切取りをした後に片落ちさせて布設する。

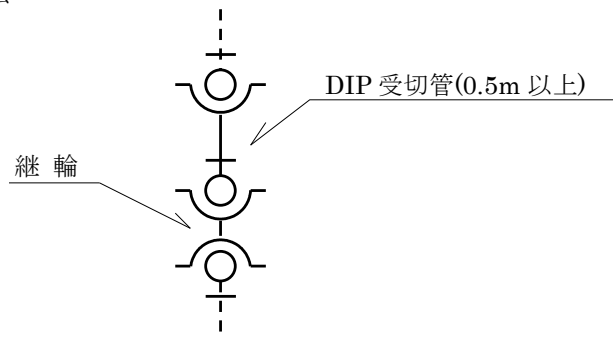


1.4 分岐止めの方法

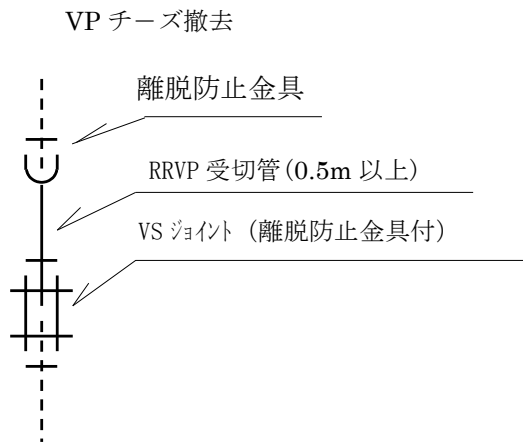
- (1) 「T字管」の分岐止めは、既設T字管を撤去し、「DIP受切管（0.5m以上）」及び「継輪」により施工する。継手部には「特殊押輪」を使用する。

※耐震路線には「離脱防止性能A級特殊押輪」を使用する

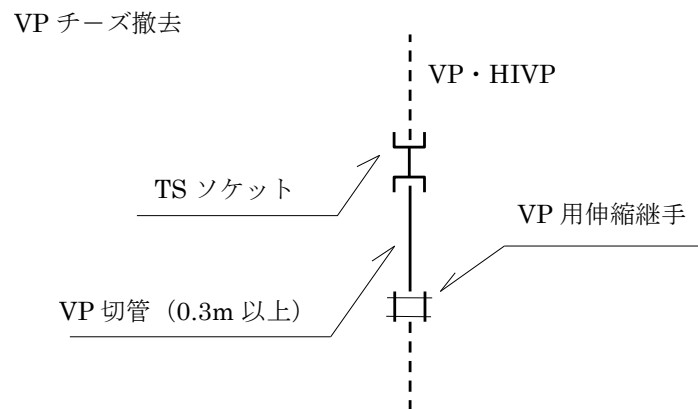
DIP T字管撤去



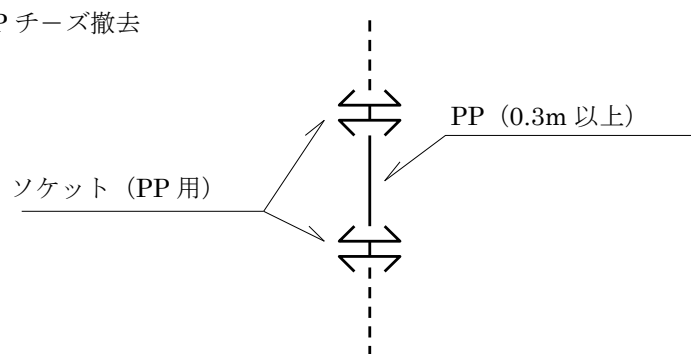
- (2) 「弁付割T字管」の分岐止めは、T字管がフランジ形の場合は「フランジふた」を使用し、T字管がねじ込み形の場合は「GP用プラグ」により施工する。
- (3) 「サドル付分水栓」の分岐止めは、「サドル付分水栓」の「栓棒」を閉じ、「分・止水栓用キャップ」により施工するとともに、分水栓用防食フィルムにより被覆する。
- (4) 「分水栓」の分岐止めは、「分水栓」のコックを閉じ「分・止水栓用キャップ」により施工するとともに、分水栓用防食フィルム若しくはポリエチレンスリーブにより被覆する。
- (5) 「チーズ」の分岐止め
- ア 「GP用チーズ」の場合は、「GP用プラグ」により施工する。
- イ 口径50mm以上の「VP」「HIVP」「RRVP」「RRHIVP」の場合は、既設VP用チーズを撤去し、「RRVP受切管（0.5m以上）」及び「VSジョイント（離脱防止金具付）」により施工する。



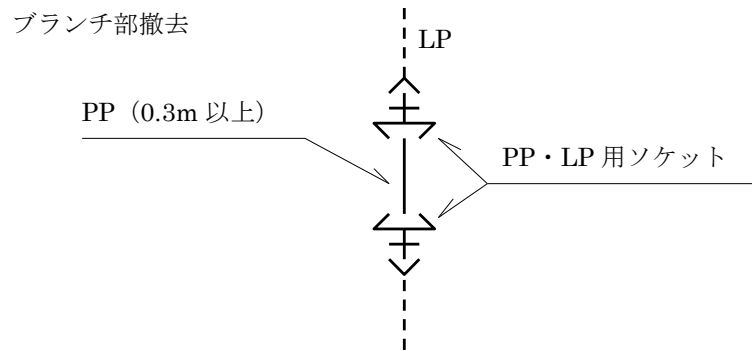
ウ 口径 40mm 以下の「VP」「HIVP」の場合は、既設 VP 用チーズを撤去し、「TS ソケット」「VP・HIVP (0.3m 以上)」及び「VP 用伸縮継手」により施工する。



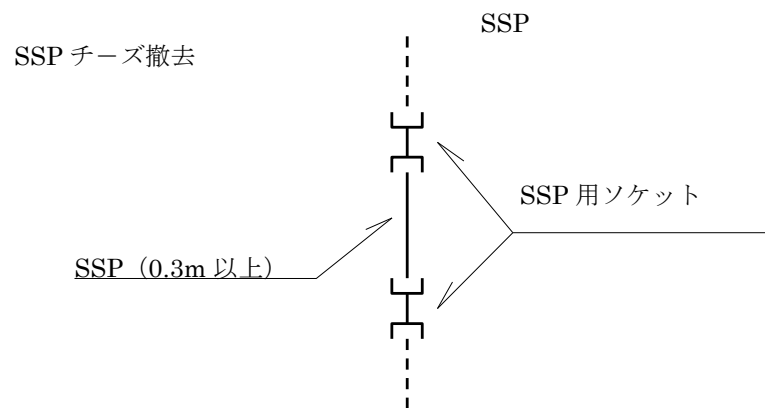
エ 「PP」の場合は、既設 PP 用チーズを撤去し、「PP (0.3m 以上)」及び「PP 用ソケット」により施工する。



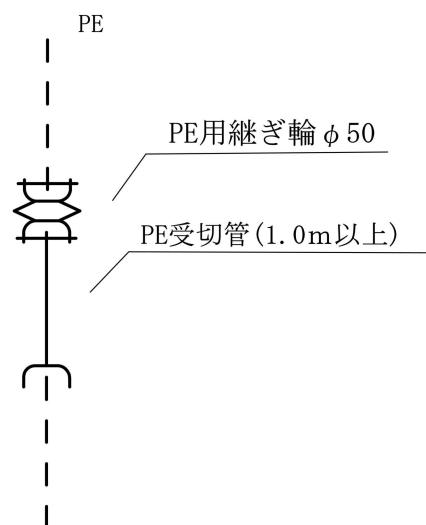
オ 「LP」の場合は、「ブランチ部分」を撤去し、「PP (0.3m以上)」及び「PP・LP用ソケット」により施工する。



カ 「SSP」の場合は、既設 SSP用チーズを撤去し、「SSP (0.3m以上)」及び「SSP用ソケット」により施工する。



キ 「PE」の場合は、既設 PE用チーズを撤去し、「PE受切管 (1.0m以上)」及び「PE用継ぎ輪」により施工する。



(6) 管末の処理

- ア 「GP」の場合は、「GP用プラグ」を使用する。
- イ 「VP」「HIVP」「RRVP」「RRHIVP」の場合は、「VPキャップ」を使用する。ただし、口径50mm以上は「塩ビ管用メカ型帽」を使用する。
- ウ 「PP」の場合は、「パイプエンド」を使用する。
- エ 「SSP」の場合は、「SSP用ソケット」及び「SSP用キャップ」を使用する。
- オ 「PE」の場合は、「PEメカニカルキャップ」を使用する。
- カ なお、全てにおいてポリエチレンスリーブの被覆を施す（分岐止も含む）。

2 仕切弁・止水栓の設置

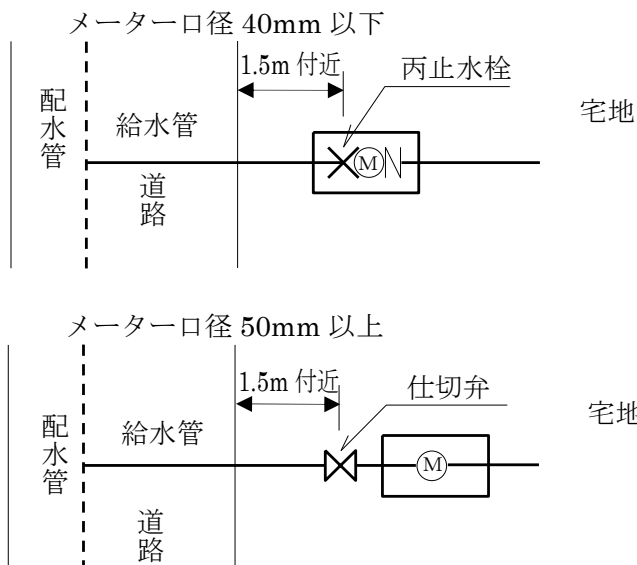
2.1 種類及び使用区分

種類	口径	使用区分
水道用ソフトシール仕切弁	50mm 以上	道路, 宅地
ボール式甲止水栓	20mm~40mm	道路
ボール式乙止水栓	13mm~40mm	宅地
ボール式丙止水栓 (伸縮形) 注 25mm 以下は, 開閉防止形	13mm~40mm	メーターます内 (メーター直前)

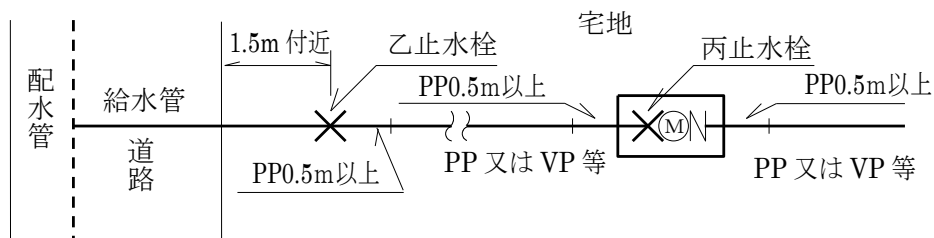
2.2 仕切弁・止水栓の設置位置

(1) 給水管を宅地内に直接引込む場合は次による。

ア 当該宅地境界から 1.5m 付近に丙止水栓又は仕切弁を設置する。

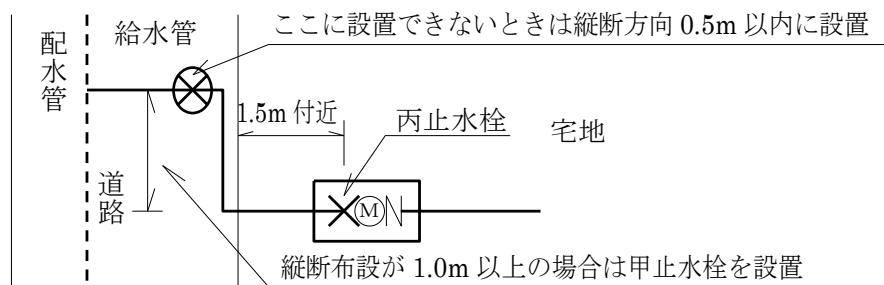


イ 口径 40mm 以下でメーターが規定の位置に設置できないときは, 官民境界から 1.5m 付近に乙止水栓を設置し止水栓からできるだけ近い位置にメーターを設置する。



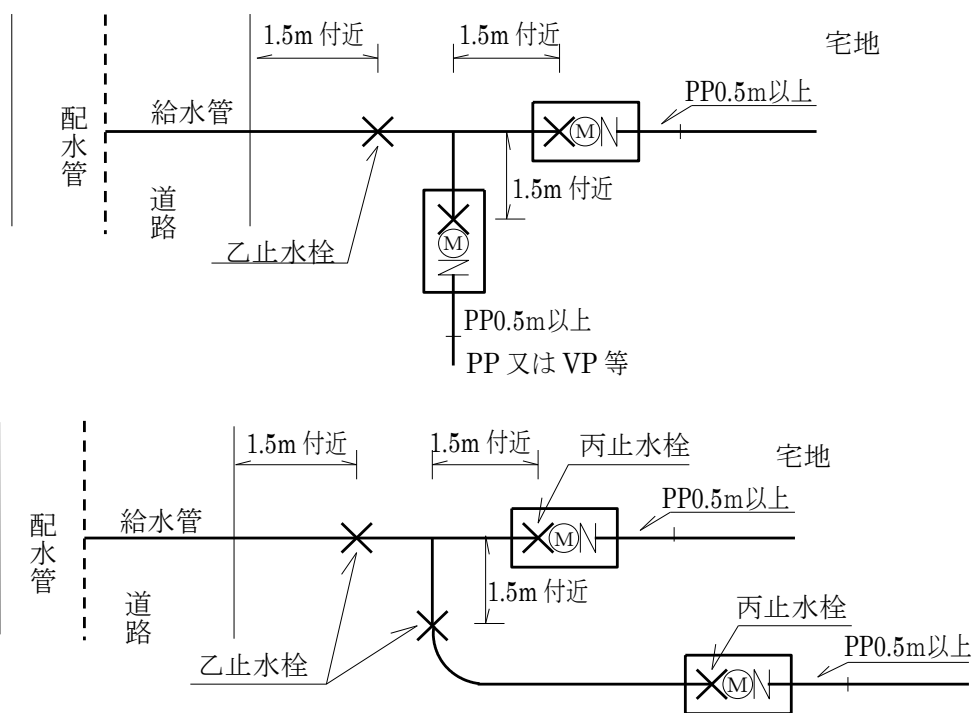
ウ 口径 50mm 以上でメーターが規定の位置に設置できないときは, 官民境界から 1.5m 付近に仕切弁を設置しメーター上流側直近に別に仕切弁を設置する。

エ 分岐箇所から直線的な引込みが不可能で, 1.0m 以上の道路縦断布設を伴う場合は官民境界に近い道路内に甲止水栓を設置する。

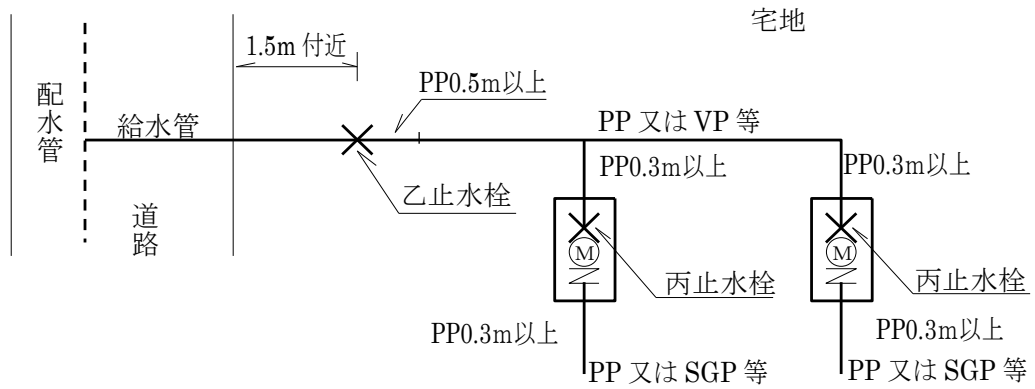


(2) 一つの給水管から他の給水装置の分岐が発生する場合は、宅地内道路内にかかわらず、また、新設既設にかかわらず、一つの止水栓（又は仕切弁）で全体を止水できること、並びに給水装置（集合住宅の場合は 1 棟）ごとに止水できるようにすること。

ア 戸建て住宅 2 棟以上の新設工事の場合は、宅地 1.5m 付近に乙止水栓を設置し、宅内分岐箇所から 1.5m 付近（メーターます内）にそれぞれ丙止水栓を設置する。また、宅内分岐箇所から 1.5m 付近にメーターが設置できないときは、1.5m 付近に乙止水栓を設置する。

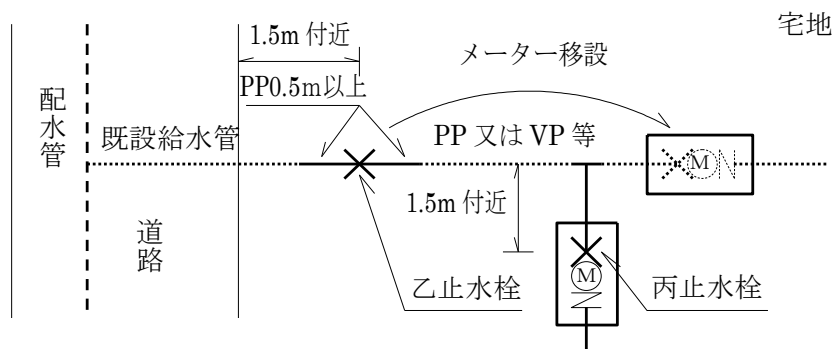


イ 集合住宅（アパート）等の新設工事の場合は，宅地 1.5m 付近に乙止水栓を設置し，メーターます内にそれぞれ丙止水栓を設置する。



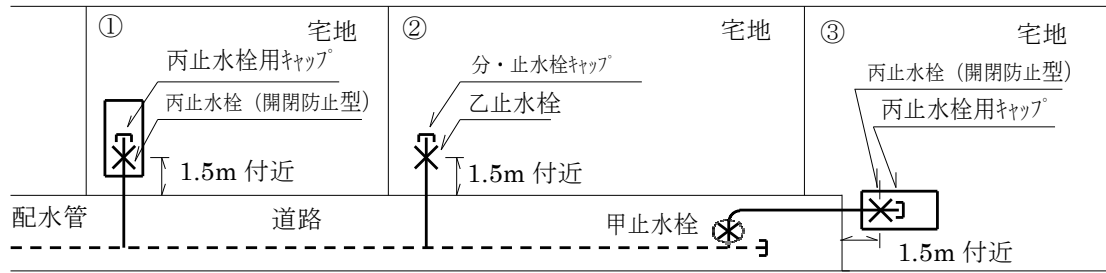
ウ 既設給水管から分岐する場合は，宅地 1.5m 付近に乙止水栓を設置し，分岐箇所から 1.5m 付近（メーターます内）にそれぞれ丙止水栓を設置する。

既存止水栓・メーターが支障となる場合は適切な場所に移し，撤去部分は適合する管種により接続する。



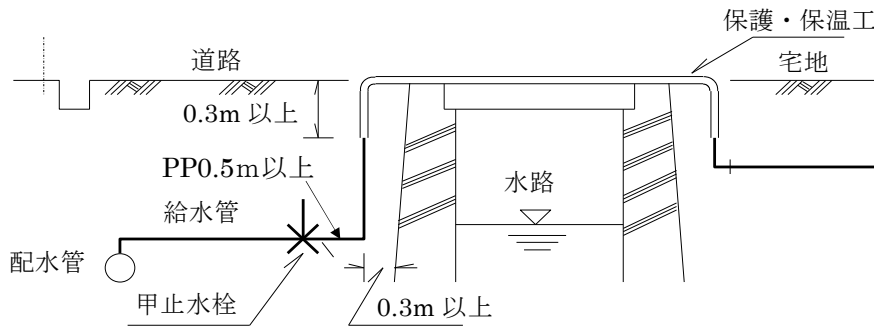
(3) 開発行為（宅地造成）等による先行取出しは次による。

①戸建て住宅用地，②その他(集合住宅等)，③戸建て住宅用地(道路末端部)の場合，下図のとおりとする。

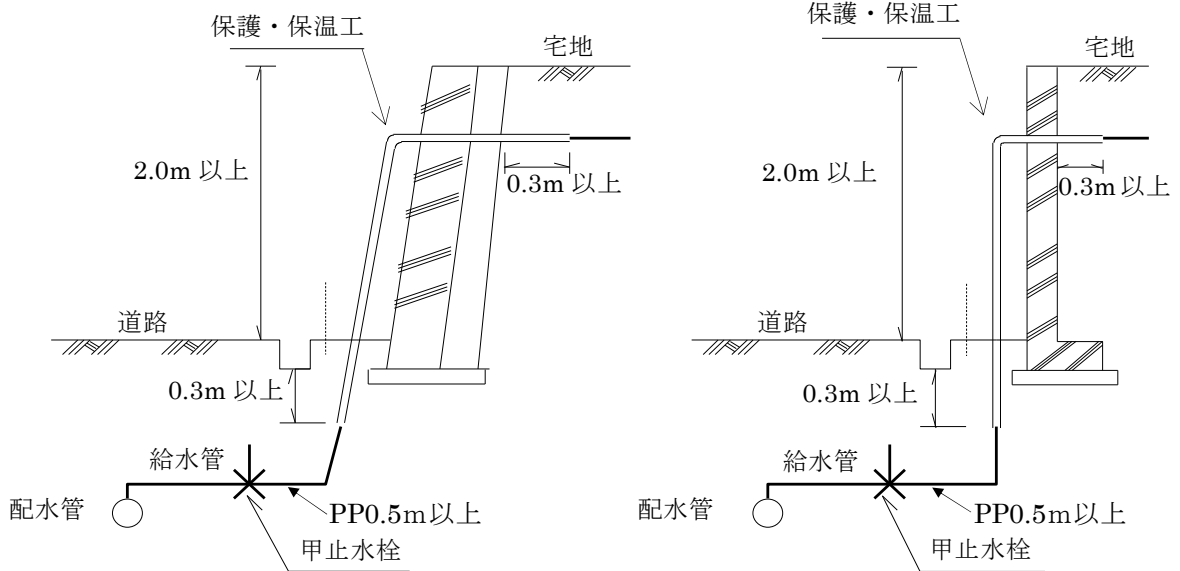


(4) 水路横断（添架）等により給水管の一部が露出配管となる場合は，障害物上流側に仕切弁又は甲止水栓を設置する。

ア 水路横断（添架）

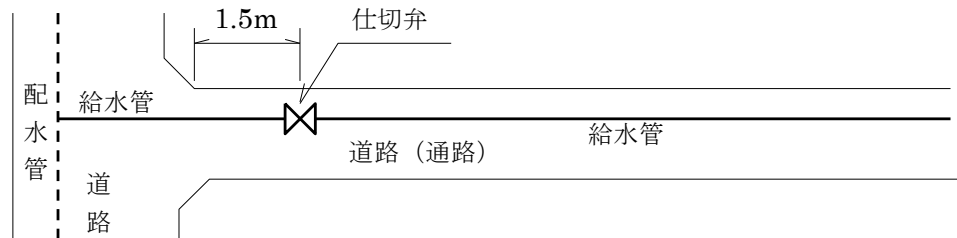


イ ブロック積み及びコンクリート擁壁（既存）

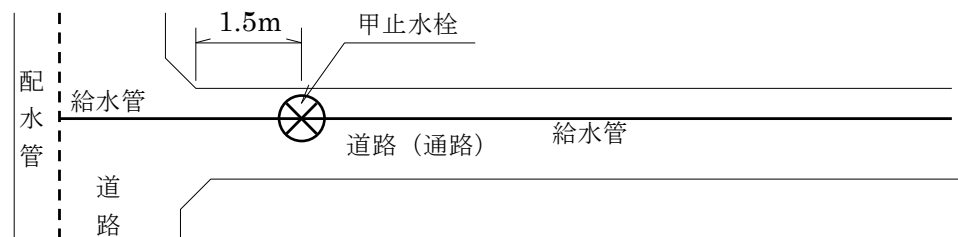


(5) 給水管を道路及び通路に縦断して布設する場合は、交差点すみ切りから 1.5m の位置に仕切弁又は甲止水栓を設置する。すみ切りが明確でない場合は局と協議する。

ア 50mm 以上



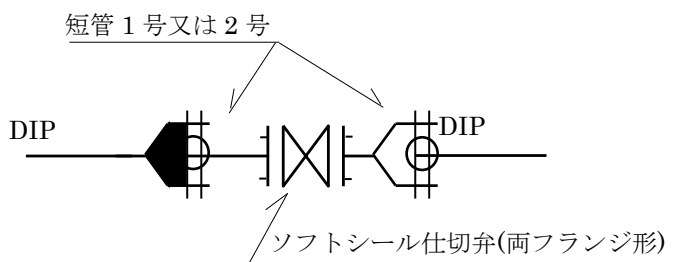
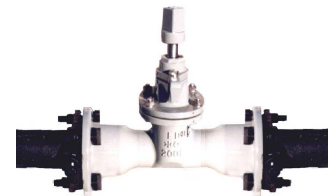
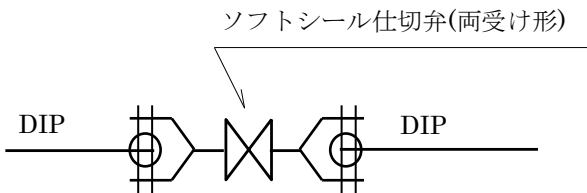
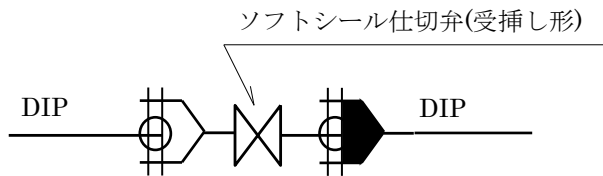
イ 40mm 以下



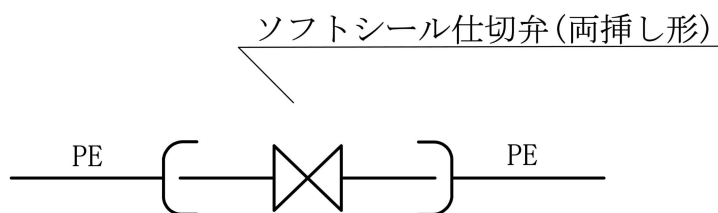
2.3 仕切弁・止水栓の設置方法

(1) 口径 75mm 以上の仕切弁

※ 例) DIP(GX)の場合

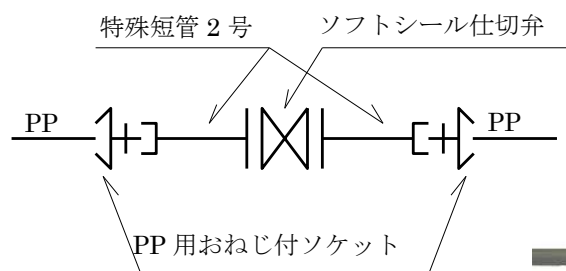


※ 例) PE の場合 (口径 50mm も同様とする。)

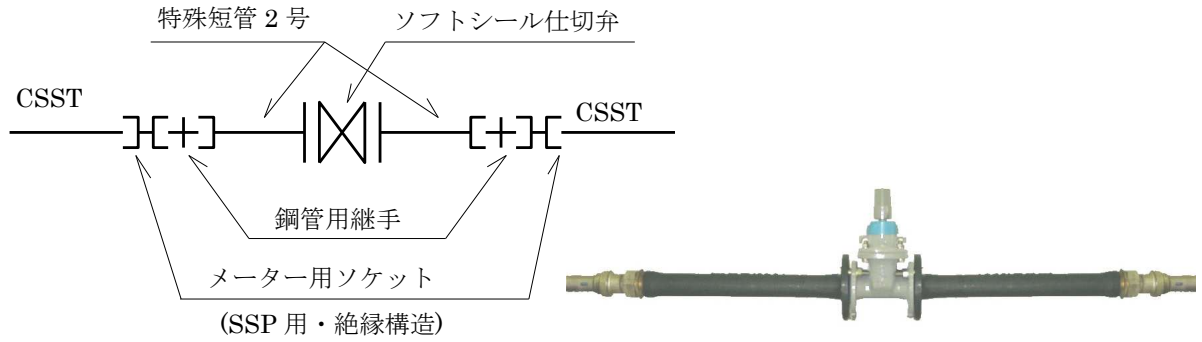


(2) 口径 50mm の仕切弁

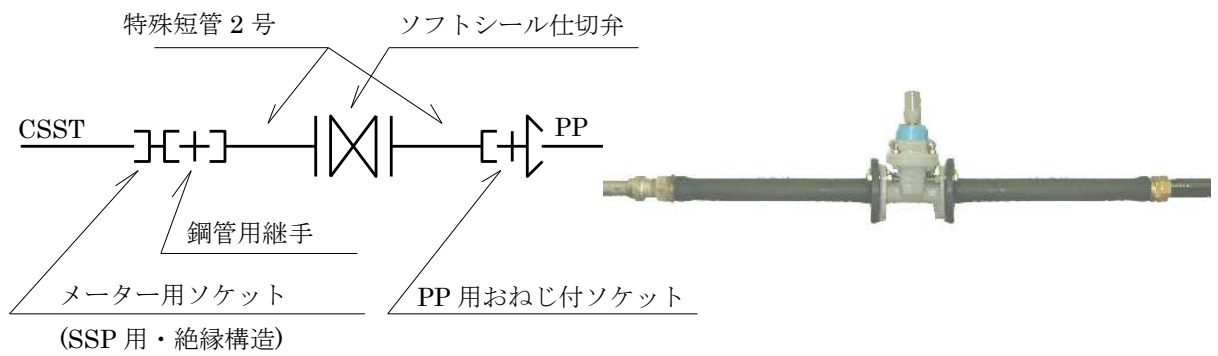
ア 上・下流側とも PP の場合



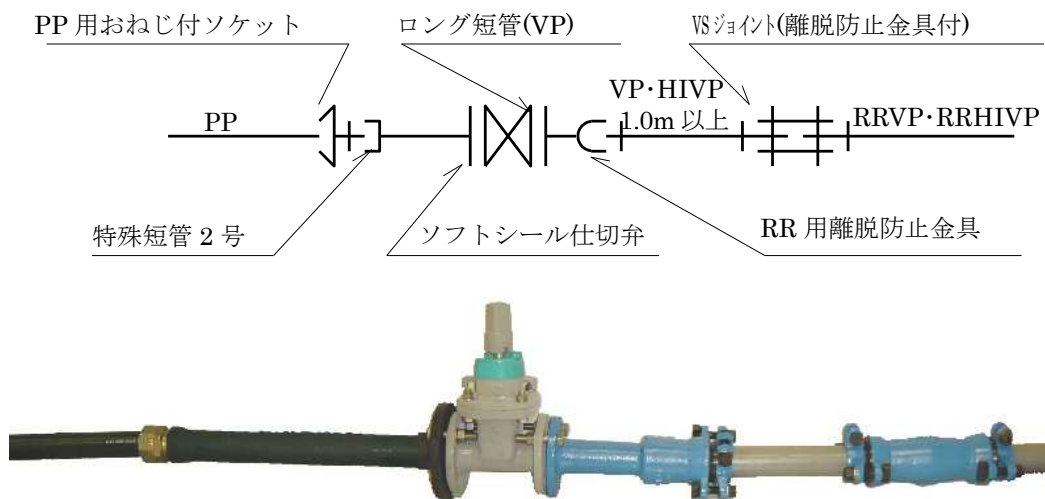
イ 上・下流側とも CSST の場合



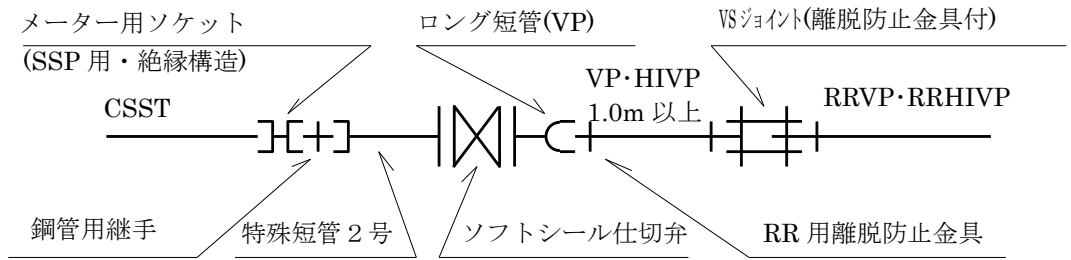
ウ 上流側 CSST・下流側 PP の場合



エ 上流側 PP・下流側 VP の場合

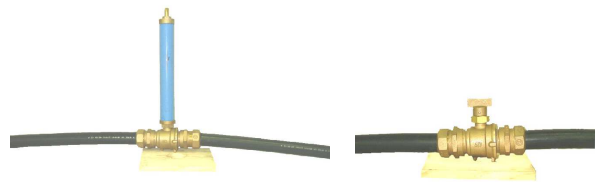
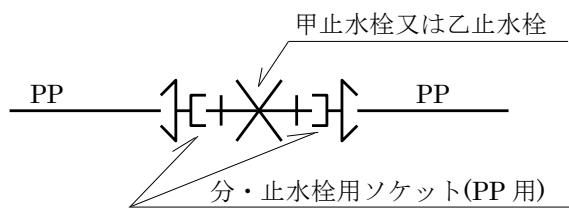


オ 上流側 CSST・下流側 VP の場合

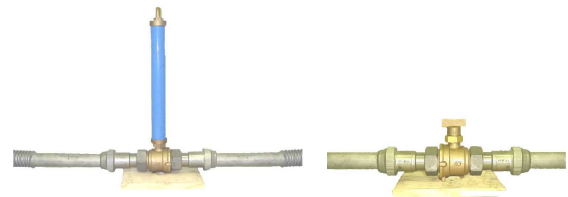
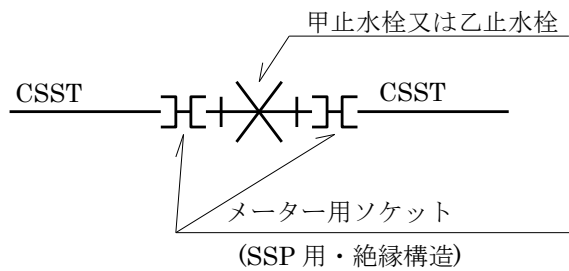


(3) 口径 40mm 以下の甲止水及び乙止水の場合

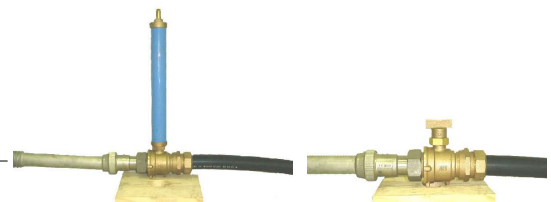
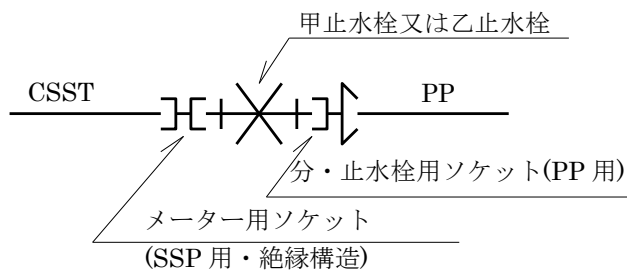
ア 上・下流側とも PP の場合



イ 上・下流側とも CSST の場合



ウ 上・下流側で管種異なる場合



(4) 仕切弁・止水栓筐の設置

- ア 仕切弁及び止水栓の開閉心を垂直にし、筐の中心になるように設置する。
- イ 筐の基礎は、十分に突固めを行い、底板を敷く。
- ウ 筐の据付け高さは、仕上がり面と同一高さとする。
- エ 第十章 資料 □標準図集「仕切弁筐設置工標準図」及び「止水栓筐設置工標準図」に基づき施工する。

3 メーターの設置

3.1 メーターの設置基準

- (1) 一給水装置には、1個のメーターを設置する。
- (2) 同一敷地内に複数戸があり、それぞれが独立した建築構造で生活をする場合（二世帯住宅含む）は、各戸にメーターを設置する。
- (3) 集合住宅等や複合用途の建築物で、各戸がそれぞれ独立した建築構造で生活をする場合は、各世帯にメーターを設置する。ただし、自社専用ビル及び会社・学校の寮として使用し水道料金を同一とする場合は、1個のメーターを設置する。
- (4) 上記(3)において、別途に共同で使用する給水用具（散水栓・共用水栓）を設置する場合は、メーターを設置する。
- (5) 同一敷地内で同じ事業活動に使用される給水装置については、建築物の棟数に関係なく、用途別に1個のメーターを設置する（学校・病院・工場等）。
- (6) 受水槽式給水に設置するメーターは原則として建物ごとに1個とし、最小口径は20mmとする。

3.2 メーターの設置位置

- (1) 敷地境界から1.5m付近に設置（地付け）するものとし、次の事項に注意する。なお、設置位置の決定が困難な場合は、事前に局と打合せをする。
 - ア メーターの検針及び取替え作業等維持管理に支障の無い場所とする。
 - イ 車庫・駐車場で車の下になるような場所・車の出入りする通路・ゴミ置場・庭園・花壇等には設置しない。
 - ウ 雨水・汚水等が入らず、常に乾燥する場所が望ましい。
 - エ 凍結の生じ難い場所が望ましい。
 - オ 当該建築物の敷地内に設置する。
- (2) 敷地内に止水栓が有る場合の戸建て住宅建築（改造を含む）は、次による。
 - ア 丙止水栓の場合は、既設丙止水栓を利用しメーターを設置する。ただし、メーター口径13mmの場合は、 $\phi 20 \times \phi 13$ の丙止水異径ソケットを設置し、メーターを設置する。
 - イ 乙止水栓の場合は、凍結工法により撤去し丙止水栓設置後にメーターを設置する。
 - ウ 先行取出し等で既にメーターますが設置されている場合は、建築計画を精査し、上記(1)ア～エを満たすよう、メーターますの移設を行うこと。
 - エ 上記ア、イによる施工ができない場合は、局と打合せをする。
- (3) パイプシャフト内にメーターを設置する場合は、「3.5メーターユニット」による。

3.3 メーター設置における注意点

- (1) メーターの設置に当たっては、メーターに表示されている流水方向の矢印を確認し、メーターますの中央に、水平に取付ける。なお、ます内には局指定材料以外は何も設置しない。
- (2) 口径13mm～40mmのメーターは、設置後にねじれの起こらないよう充分注意し各継手を締付ける。

3.4 メーターの設置方法

(1) メーター上流側 PP 接続の場合

ア 口径 13mm～25mm でメーターの上流側が PP となる場合は、メーターます内に丙止水栓・メーター・逆止弁を設置する。

- ① 上流側には「メーター用 22° 1/2 ベンド」又は「メーター用 90° エルボ」「丙止水栓」を設置する。
- ② 下流側には「逆止弁」「メーター用 22° 1/2 ベンド」又は「メーター用 90° エルボ」を使用し PP と接続する。
- ③ 集合住宅で複数のメーターを設置する場合は、メーター上流側に設置する PP を 0.3m 以上、下流側に PP を 0.3m 以上又は金属管配管とすることができる。

(図 6-1-ア)

イ 口径 30mm～40mm でメーターの上流側が PP となる場合は、メーターます内に丙止水栓・メーターを設置し、逆止弁はメーターます外に設置し下流側に「PP0.5m 以上」を使用する。

- ① 上流側には「メーター用 22° 1/2 ベンド」・「PP0.3m」・「メーター用 22° 1/2 ベンド」・「丙止水栓」を設置。
- ② 下流側には「メーター用 22° 1/2 ベンド」・「PP0.3m」・「メーター用 22° 1/2 ベンド」を使用し、逆止弁に接続する。

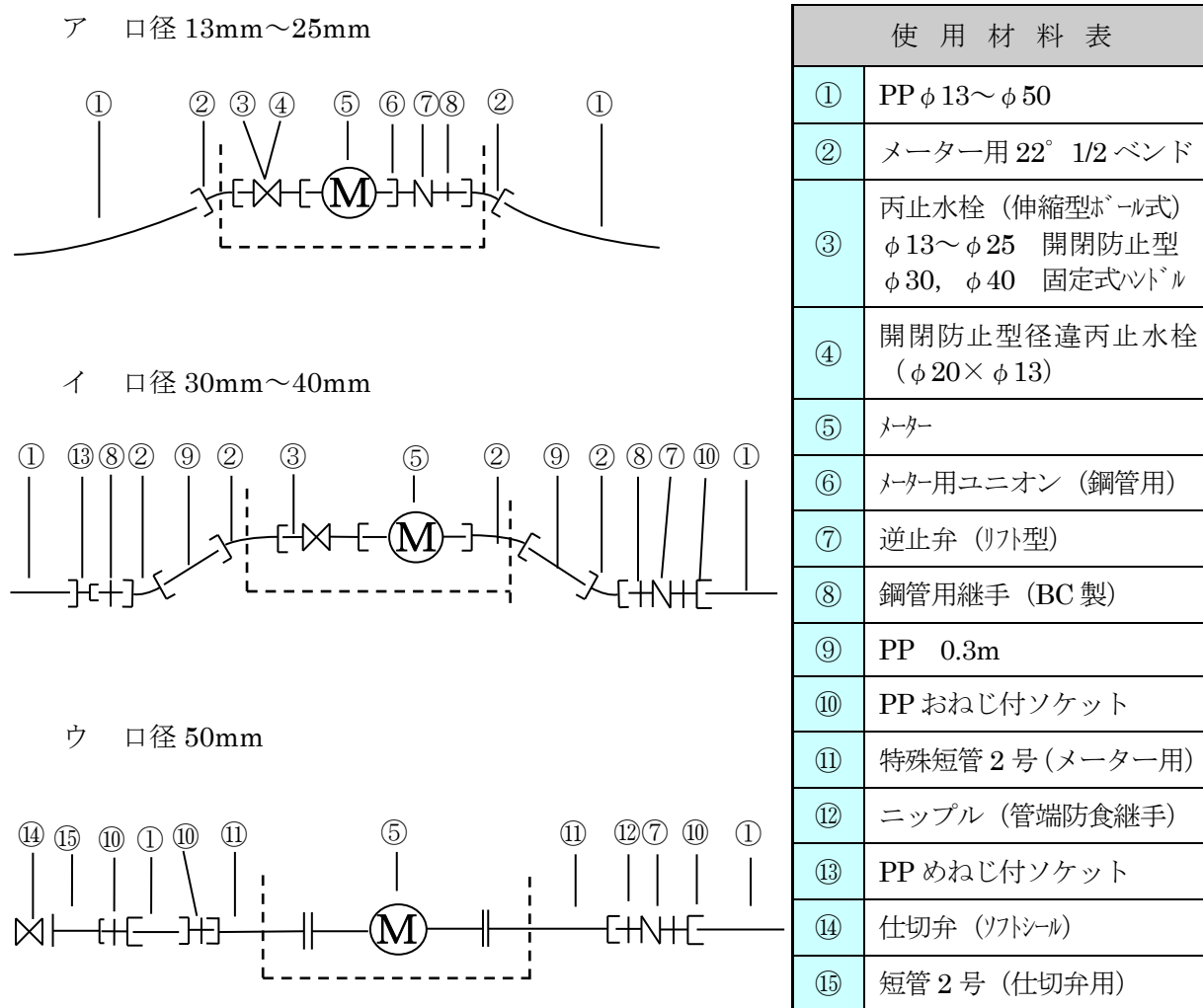
(図 6-1-イ)

ウ 口径 50mm でメーターの上流側が PP となる場合は、メーター下流側に「PP0.5m 以上」を使用する。

- ① 上流側には「ソフトシール仕切弁」・「特殊短管 2 号」・「おねじ付きソケット (PP 用)」・「PP0.5m 以上」・「おねじ付きソケット (PP 用)」・「特殊短管 2 号 (メーター用)」を設置。
- ② 下流側には「特殊短管 2 号 (メーター用)」・「ニップル」・「逆止弁」・「おねじ付きソケット (PP 用)」を使用し PP と接する。

(図 6-1-ウ)

図6-1 メーター前後の標準配管と使用材料



(2) メーター上流側 CSST 接続の場合

ア 口径 13mm~25mm でメーターの上流側が CSST となる場合は、メーターます内に丙止水栓・メーター・逆止弁を設置し、必要に応じて下流側に CSST を使用する。

- ① 上流側には「メーター用ソケット(SSP 用絶縁構造)」「丙止水栓」を設置。
 - ② 下流側には「逆止弁」「メーターソケット (SSP 用絶縁構造)」を使用し CSST と接続する。
- (図 6-2-ア)

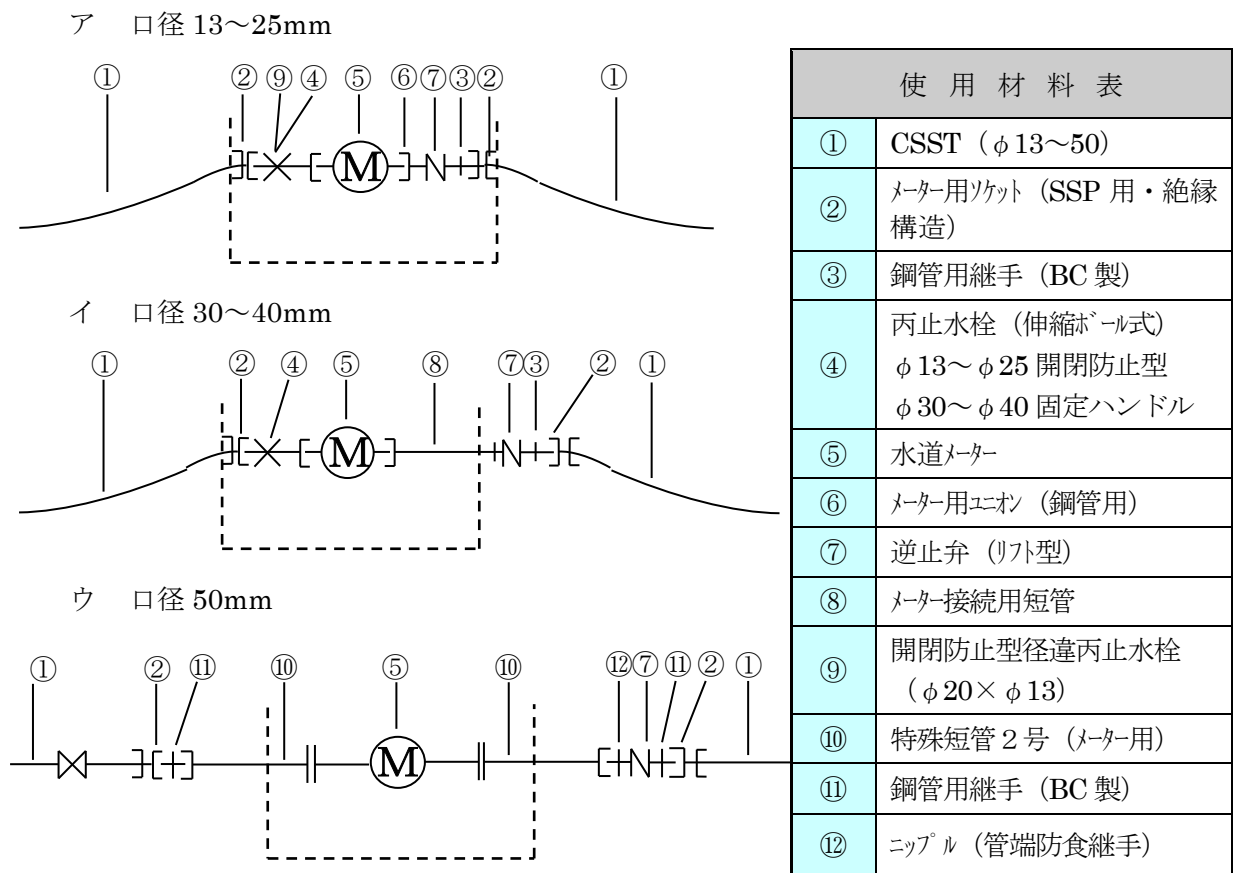
イ 口径 30mm~40mm でメーターの上流側が CSST となる場合は、メーターます内に丙止水栓・メーターを設置し、逆止弁はメーターます外に設置し、必要に応じて下流側に CSST を使用する。

- ① 上流側には「メーター用ソケット (SSP 用絶縁構造)」・「丙止水栓」を設置。
 - ② 下流側には「メーター接続用短管 (SSP 用)」・「逆止弁」・「メーターソケット (SSP 用絶縁構造)」を使用し CSST と接続する。
- (図 6-2-イ)

ウ 口径 50mm でメーターの上流側が CSST となる場合は、必要に応じて下流側に CSST を使用する。

- ① 上流側には「メーター用ソケット (SSP 用・絶縁構造)」・「特殊短管 2 号 (メーター用)」を設置。
 - ② 下流側には「特殊短管 2 号 (メーター用)」・「ニップル」・「逆止弁」を使用し CSST と接続する。
- (図 6-2-ウ)

図 6-2 CSST 配管によるメーター前後の標準配管と使用材料



(3) 口径 75mm 以上の場合

ア 口径 75mm 以上でメーターの上流・下流側共 DIP の場合は、メーターます内中央にメーターを設置し、上流、下流側共「短管 2 号 (K 形)」を使用し DIP と接続する。

(図 6-3)

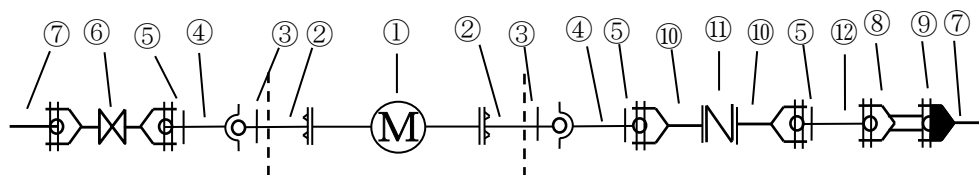
イ 口径 75mm~100mm でメーターの下流側が VP の場合はメーターます内中央にメーターを設置し、下流側に「K 形短管 2 号」「K 形受切管」・「VC ジョイント」を使用し VP 管と接続する。

ウ 電磁流量計を使用する場合は、メーターの前後に所定の直管長を確保し、計量に支障がないようにする。

図 6-3 メーター前後の標準配管と使用材料 (例)

口径 75mm 以上 (メーター下流が DIP)

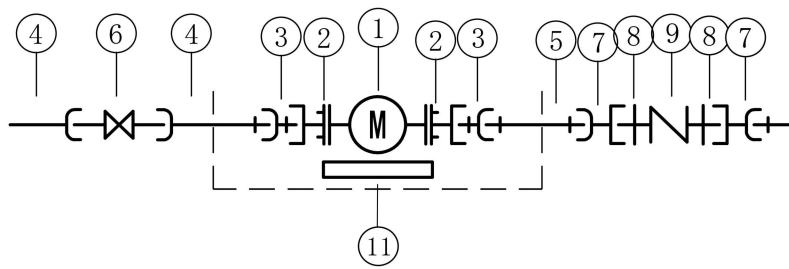
※仕切弁の拘束長に注意すること



使用材料表	
①	水道メーター
②	短管 2 号 (K 形)
③	特殊押輪
④	K 形受切管
⑤	G—Link
⑥	両受型ソフソール仕切弁 (GX 形)
⑦	GX 形直管
⑧	P—Link
⑨	ライナー (GX 形)
⑩	短管 1 号 (GX 形)
⑪	逆止弁
⑫	K 型挿切管

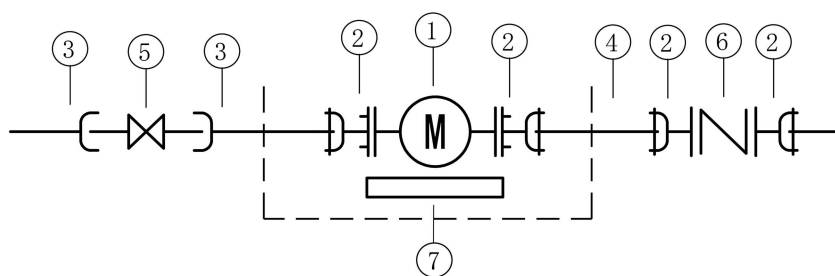
(4) メーター前後配管が PE の場合

ア メーター口径 50mm



使用材料表	
①	水道メーター
②	上水合フランジ (GF)
③	おねじ付ソケット
④	PE 受切管
⑤	PE 挿切管
⑥	両挿型ソケット仕切弁 (PE 形)
⑦	PE メーター用ソケット
⑧	ニップル (管端防食継手)
⑨	逆止弁 (リフト型)
⑩	鋼管用継手 (BC 製)
⑪	松板 (管台)

イ メーター口径 75mm・100mm



使用材料表	
①	水道メーター
②	PEメカフランジ (GF)
③	PE受切管
④	PE挿切管
⑤	両挿型ソフトシール仕切弁 (PE形)
⑥	逆止弁
⑦	松板 (管台)

(5) メーター上流側 VP 接続の場合

口径 50mm で上流側が VP となる場合は、上流側に「TS ソケット」「VP・PP ユニオン」で PP に接続する。

(6) 口径 50mm 以上のメーターにおける遠隔表示装置を次のとおり設置する。

ア 付属ケーブルの延長を考慮し、メーターますから 12.0m 以内の範囲に設置する。

イ ケーブルを埋設する場合は、さや管 (口径 25mm の PP を深度 30cm の位置に埋設) を使用する。

ウ 遠隔表示装置のスタンド下部は、コンクリートアンカーで固定する。

エ 遠隔表示装置は、車庫内 (シャッター付き)・ゴミ置き場・花壇等に設置できない。

オ メーター・遠隔表示装置・隔測発信器付きケーブルは支給材とする。ただし、さや管・カウンターボックスは除く。

※第五章 給水装置用材料 6 給水装置の一部材料の指定等 (6) メーターます図 5-1 参照

(7) メーター寸法

単位：mm

メーター口径	13	20	25	30	40	50	75	100	150	200
メーター寸法	165	190	225	230	245	560	630	750	1000	1160

*メーター寸法にパッキン厚を両側で 6mm を加算する。

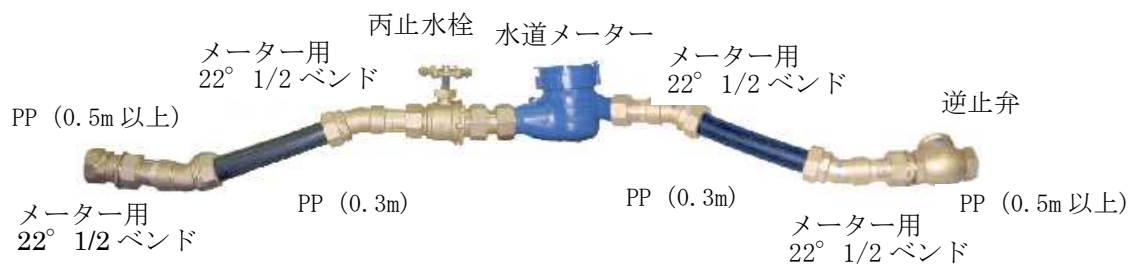
*メーター用パッキンは JIS K 6353 水道用ゴムⅢ類相当, 材質 NBR を使用する。

(8) 標準配管 (例)

①メーター上流側 PP (口径 13mm~25mm) 接続の場合



②メーター上流側 PP (口径 30mm~40mm) 接続の場合



②メーター上流側 PP (口径 50mm) 接続の場合



3.5 メーターユニット

(1) ユニットの設置

- ア ユニットをパイプシャフト内等に設置するための必要なスペースは、幅 450mm×高さ 450mm×奥行き 300mm 以上の空間とし、ユニットは開口部中央手前に水平に設置する。なお、開口部は幅 450mm×高さ 450mm 以上の寸法があること。(図 6-4)
- イ パイプシャフト内等に複数のユニットを設置する場合は、それぞれに幅 450mm×高さ 450mm×奥行き 300mm 以上の空間を必要とし、開口部についてもユニットごとに幅 450mm×高さ 450mm 以上の寸法を確保すること。
- ウ パイプシャフト等の扉が両開き式の扉で支柱がある場合、支柱までの幅寸法を 450mm 以上確保してユニットを設置し、メーターの検針や取替えに支障がないようにすること。
- エ パイプシャフト空間内のユニットは、維持管理等が容易に行えるように、他の設備(ガスメーター、電気メーター、給湯器等)と干渉がないものとする。
- オ パイプシャフトの扉には、鍵を設置しないことを基本とする。取付ける場合は、共用できるタキゲン A-147 を使用する。
- カ 所有者・使用者は、当該建築物への入館に対し、局が行う検針・料金徴収業務等及びメーターの取替え等の業務が円滑に遂行できるようにする。
- キ ユニットは、減圧弁と一体型ではなくかつ、後付け設置可能な構造ではないものとする。

(2) 施工と凍結対策

- ア ユニットは、アンカーボルト・全ネジボルト等を用いしっかり固定し、ガタつきのないようにする。
- イ ユニット前後の配管は、金属管とすることが望ましい。
- ウ メーター取替え時の戻り水、あるいは漏水や結露等により階下に被害をおよぼさないよう防水、かつ排水に必要な措置を講ずる。
- エ 冬期における凍結破損事故等を防止するため、共用電源に接続した「凍結防止ヒーター」を配線する。また、厚み 15mm 以上の耐久性・保温性に富む「メーター用保温カバー」を施す。
- また、「メーター用保温カバー」を設置した場合に、止水栓と逆止弁についてもメーターユニット前後の配管と同様に保温工を施す。
- 「メーター用保温カバー」の上蓋に、水道番号及び部屋番号を事前に確認して間違いのないよう明記する。
- なお、必要に応じて「メーター用保温カバー」は、止水栓・メーター・逆止弁をカバーできる「フルカバー」とすることも可能である。

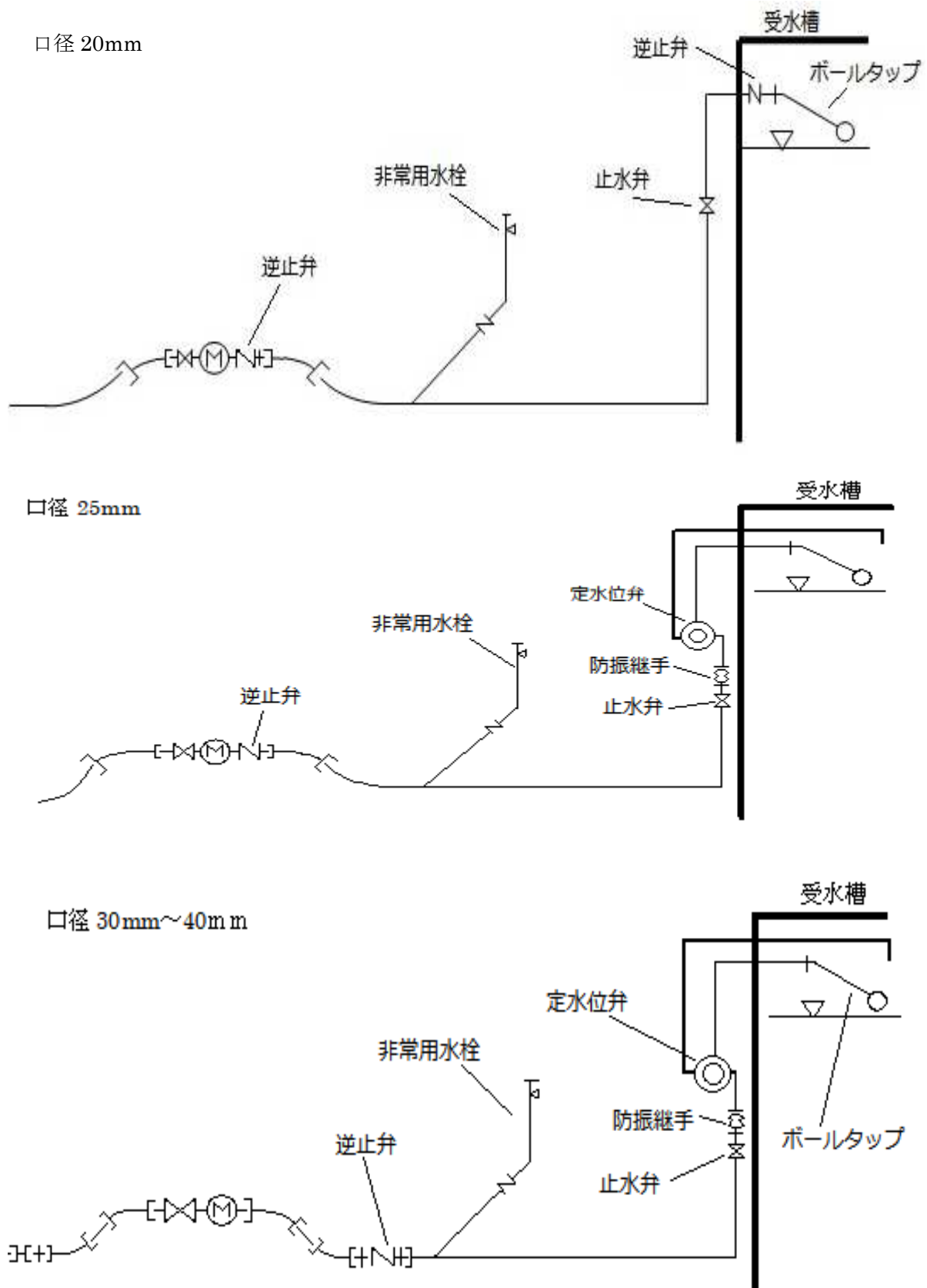
3.6 受水槽式給水におけるメーター

- (1) 設置に当たっては、3.4 メーターの設置方法による。
- (2) 受水槽式給水で「各戸計量徴収方式」の場合は、直結式給水のパイプシャフト内に設置する場合と同様とする。

3.7 メーターますの設置方法

メーターますは、ますのずれ・沈下等が生じないよう周囲を十分突固め、メーターます上部と地表面が水平になるよう設置する。

図6-5 受水槽式給水メーター前後・受水槽の標準配管



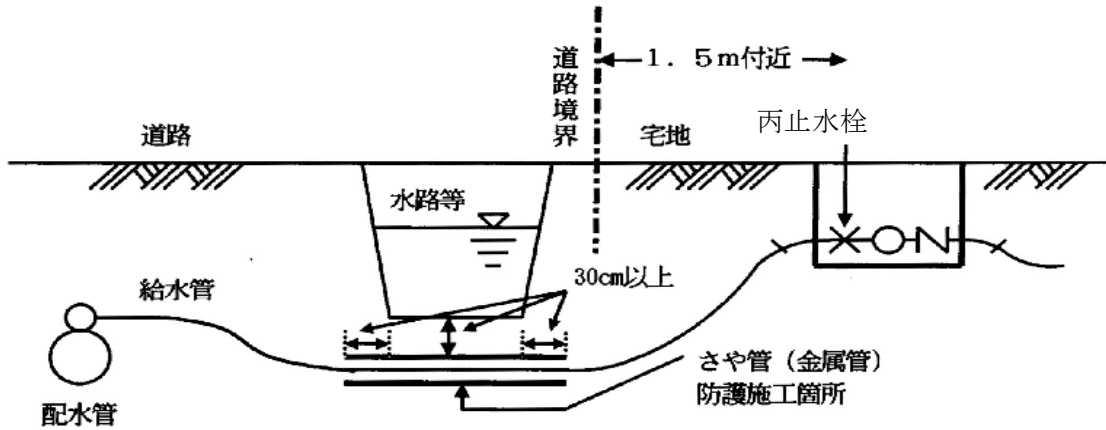
※この標準配管は、バキュームブレーカ内蔵型定水位弁を用いた例である。

4 伏せ越し・露出配管

(1) 水路の伏せ越し

水路の伏せ越しは、水路下部より 30cm 以上の離隔をとり「さや管（金属管）」を使用し下図のとおり保護・防護を施す。

[伏越し標準配管図]

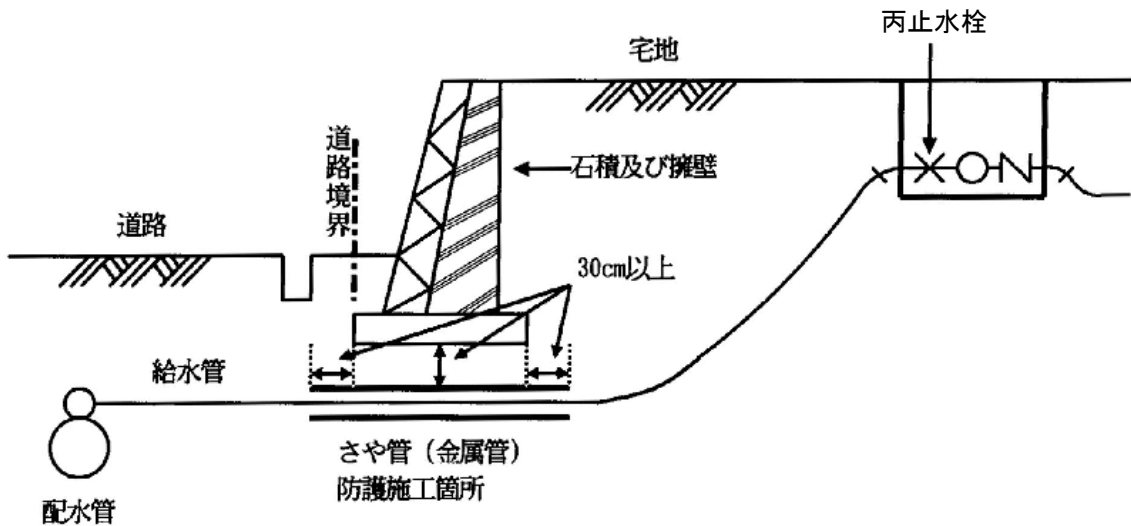


(2) 擁壁等における埋設

石積み及び擁壁等への配管で次の場合、石積み及び擁壁等の下部より 30cm 以上の離隔をとり「さや管（金属管）」を使用し下図のとおり保護・防護を施す。

ア 道路舗装面から石積み及び擁壁高さが 2m 未満及び配管が可能な場合。

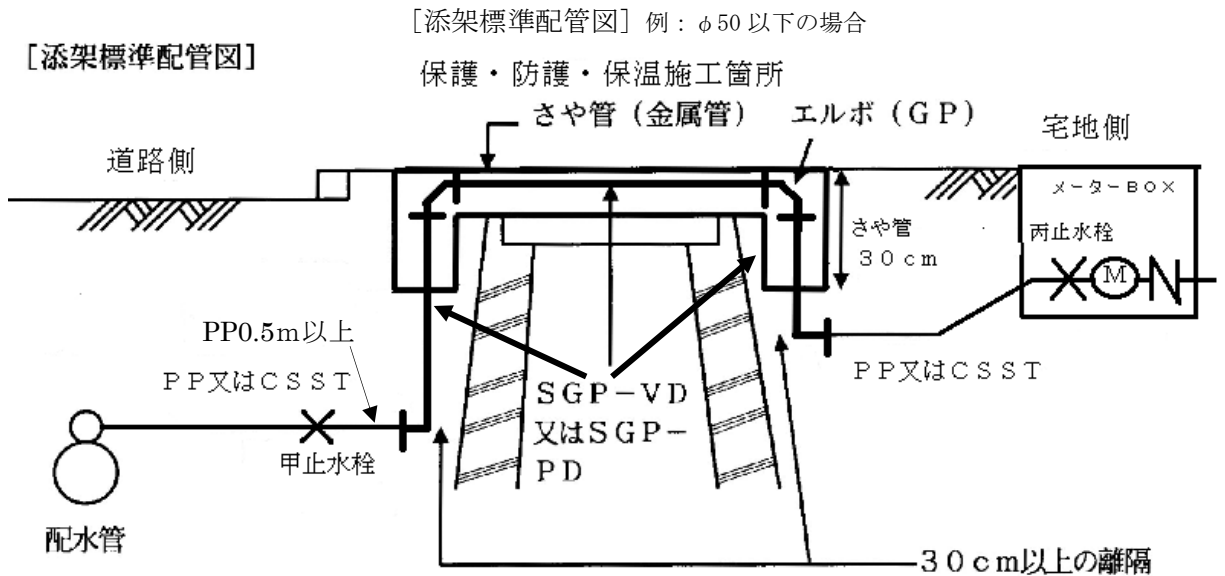
[石積み及び擁壁標準配管図]



(3) 添架

ア 水路等に添架する場合は、立ち上り管上流側に「甲止水栓（ボール式）」を設置し、止水栓上流側に「PP」「CSST」を、下流側に「SGP-VD」「SGP-PD」「PP」を使用し「さや管（金属管）」により下図のとおり保護・防護・保温を施す。ただし、「PP」は立ち上り部から立ち下り部までは使用しない。

イ 立ち上り管及び建築物周りの露出配管は、口径 20mm 以上の「SGP-VD」「SGP-PD」を使用する。

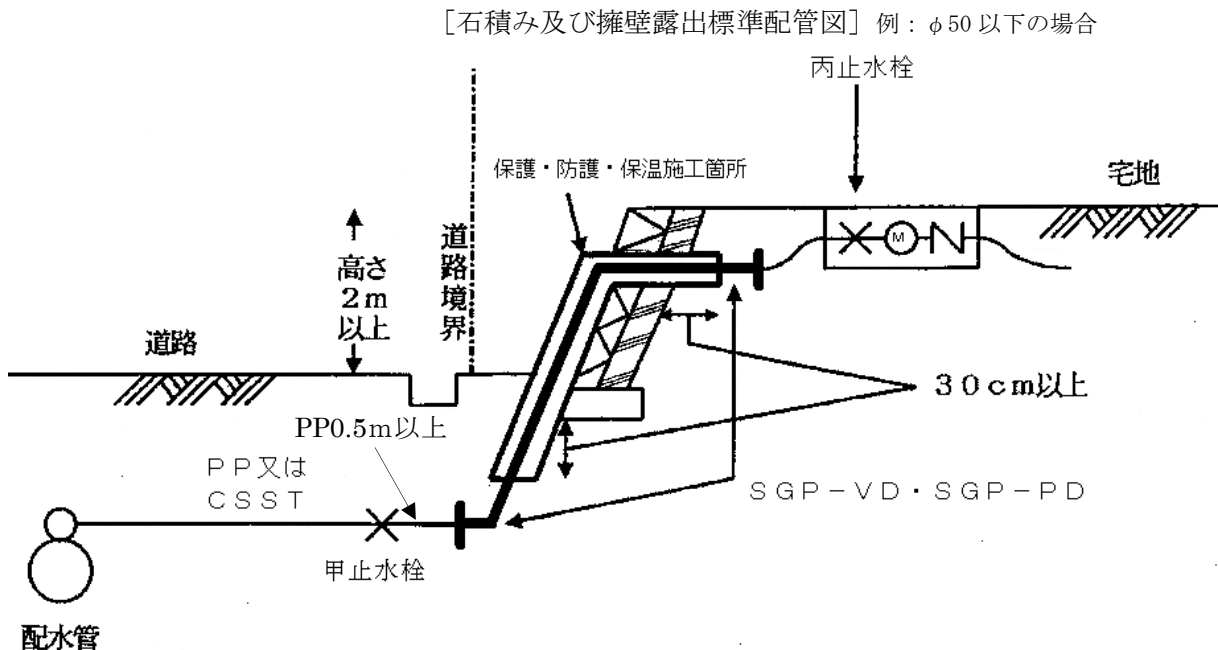


(4) 擁壁等における露出配管

石積み及び擁壁等の露出配管で次の場合、立ち上り管上流側に「甲止水栓（ボール式）」を設置し、止水栓上流側に「PP」「CSST」を、下流側に「SGP-VD」「SGP-PD」「PP」を使用し下図のとおり保護・防護・保温を施す。ただし、「PP」は立ち上り部、及び保護・防護・保温部には使用しない

ア 道路舗装面から石積み高さが 2m 以上の場合。

イ 既設の石積み及び擁壁等で埋設配管が困難な場合。



5 埋設深度

(1) 給水管の埋設深さは、下表による。

埋 設 箇 所				口 径	埋設深さ	備 考
道 路	国 道	車 道	C, D 交通	20mm 以上	—	基本的に埋設できない
		歩 道		20mm 以上	80cm 以上	
	市 管 理 の 国・ 県 道・ 市道	車 道	D 舗装	20mm 以上	120cm 以上	
			A, B, C L 舗装 簡易舗装	20mm 以上	80cm 以上	農道, 通学路含む
		歩 道		20mm 以上	80cm 以上	
	私道等			20mm 以上	60cm 以上	
宅 地				50mm 以上	60cm 以上	
				40mm 以下	45cm 以上	

(2) 障害物等で規定の深度が確保できない場合は、伏越しとする。

(3) 宅地内埋設であっても重車両が乗り入れる場合は、管防護等を行う。

(4) 被分岐管の深度が規定と異なる場合は、速やかに規定深度に調整する。

6 地下水採取規制地域における配管

地下水採取規制地域（図 6-6）においては、次の施工とする。

(1) 宅地内第一止水栓以降の埋設給水管

ア 口径 50mm 以下は「PP」「CSST」を使用する。

ただし、油類等が浸透するおそれがある場合の PP の使用については、溶剤浸透防止被覆 PP とし、切断部及び継手部はナイロンテープ・浸透防止スリーブ処理すること。

イ 口径 75mm 以上については、耐震性を有する管を使用する。

(2) 立ち上り管と埋設管の接続は、伸縮可とう性のある接続方法で施工する。以下に例を示す。

ア ゴム性可とう継手

イ フレキシブル管継手

ウ 埋設給水管（PP）に直接立ち上り管（SGP-VB 又は SGP-PB 等）を接続する。

ウの例

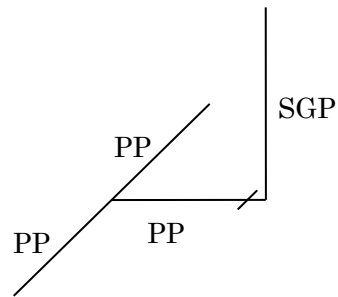
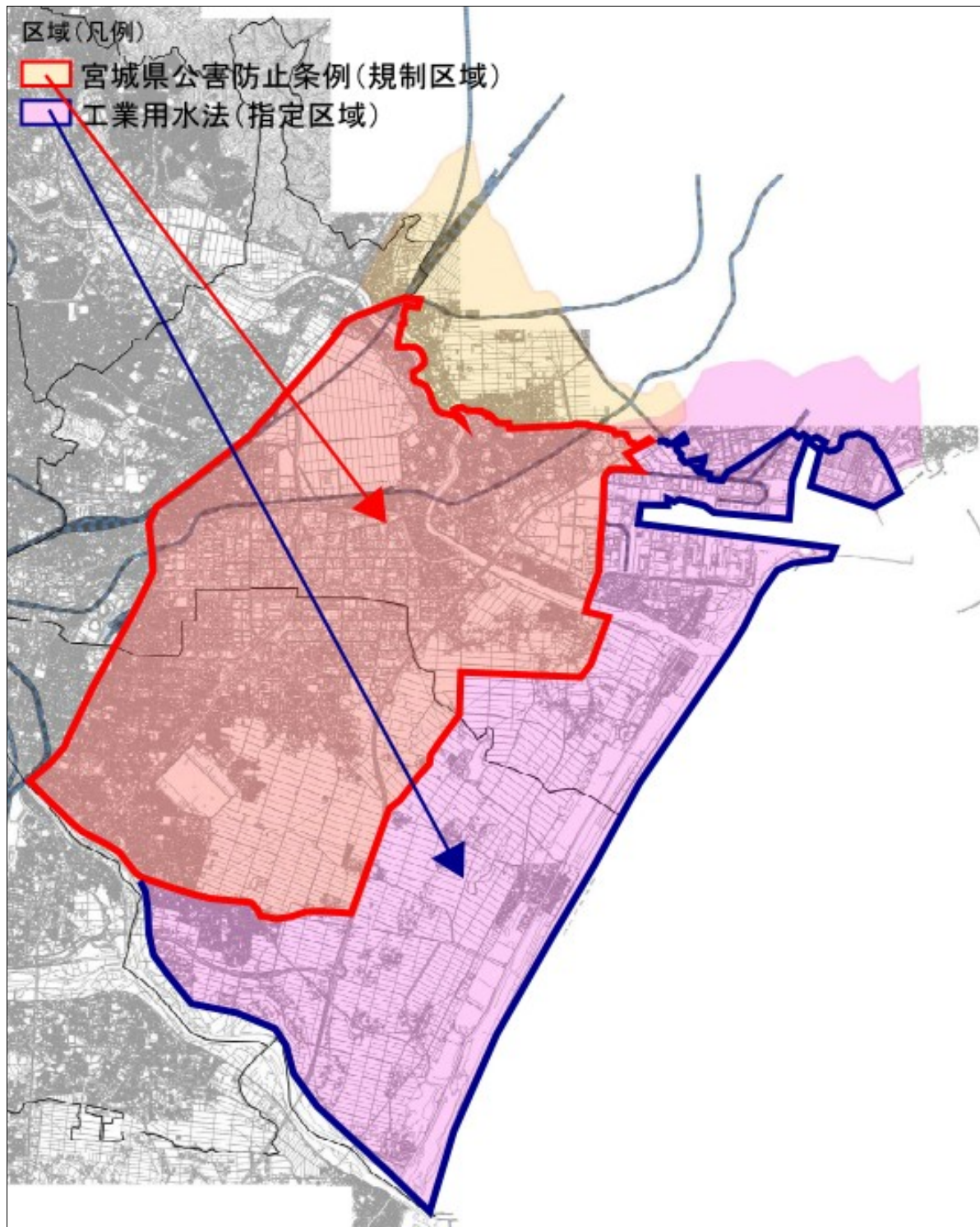


図6-6 地下水採取規制地域



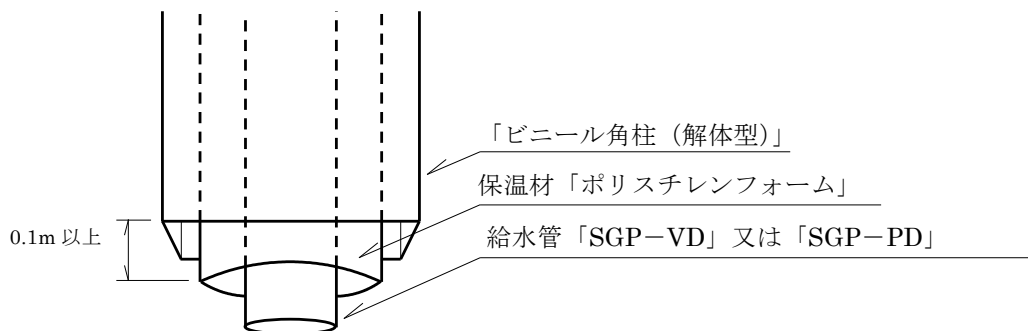
※仙台市給水区域を示す。

7 凍結防止

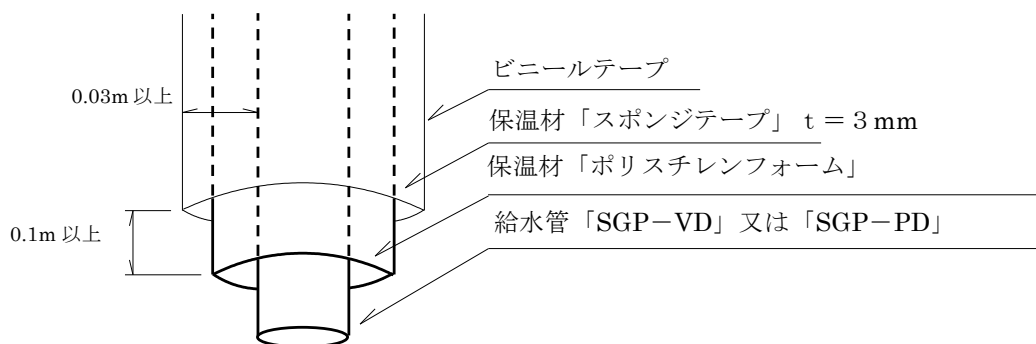
7.1 保温工

(1) 分岐から宅地内第一止水栓まで

ア 口径 20mm の擁壁等の露出配管は、「ポリスチレンフォーム」に「ビニール角柱（解体形）」の使用を基本とする。



イ 口径 25mm 以上の擁壁等の露出配管は、「ポリスチレンフォーム」「スポンジテープ」及び「ビニールテープ」を使用し、巻厚が 30mm 以上となるよう三重巻きをする。



ウ 水路等に添架する場合は、「ポリスチレンフォーム」「スポンジテープ」及び「ビニールテープ」を使用し巻厚が 30mm 以上となるよう三重巻きをし、「さや管（金属管）」に納める。

エ 水路等を伏越しする場合は、「ポリスチレンフォーム」及び「ビニールテープ」を使用し、巻厚が 30mm 以上となるよう二重巻きをし、「さや管（金属管）」に納める。

オ 宅地等において埋設管の深度がやむをえず凍結深度より浅くなる場合、「ポリスチレンフォーム」及び「ビニールテープ」を使用し、巻厚が 30mm 以上となるよう二重巻きをする。

(2) 宅地内第一止水栓から給水用具まで

ア 屋外給水管の保温工

① 口径 20mm の「立ち上り管」「横走り管」及び「擁壁等」の露出配管は、「ポリスチレンフォーム」に「ビニール角柱（解体形）」を使用する等の対策を施す。

② 口径 25mm 以上の「立ち上り管」「横走り管」及び「擁壁等」の露出配管は、「ポリスチレンフォーム」「スポンジテープ」及び「ビニールテープ」を使用し、巻厚が 30mm 以上となるよう三重巻きにする等の対策を施す。

ウ 電動操作型水抜栓

水抜き・通水の操作は電動式のモーターで行われ、電動式モーターは屋内に設置された操作盤のボタンを押すことで行われる。

また、配管途中に水温センサーを組み込み、水温を感知し自動で水抜き操作を行うものもある。なお、通水は操作盤のボタンを押すことで行われる。

(5) 水抜栓の具備する条件

水抜栓は、水道メーター下流側で屋内立上り管の間に設置し、吐水性能、排水性能、排水の逆流防止性能、中間漏水防止性能を有していることや維持管理が容易な構造とする。

なお、鳥居配管・U字配管は水が抜けないので、水抜栓設置の際は吸排気弁等を設置し水が完全に抜けるよう施工する必要がある。

(6) 排水処理

排水は、凍結深度以下の地中浸透とし、浸透ます等を設置する。

(7) その他の凍結防止給水用具

不凍給水栓

水抜きができる構造の給水栓で、水抜き操作すると立上り管内の水を地中に排出して凍結を防止するもの。

※ 凍結防止対策としての水抜栓設置の必要性

耐寒性能を有している給水装置であっても、水を使用しない夜間や長期不在等では、管内の水温が0℃以下になると凍結が発生し、日中の気温が上昇しなければ、解氷しない限り水道が使用できない状態となり、日常生活に大きな支障が生じる。

このため、立上り管以降の管内の水を外部に排出する水抜栓を設置する必要がある。

8 逆止弁の設置

(1) 逆止弁の種類

- ア 口径 13～50mm は、自重式（リフト型）逆止弁（バネ及びボール式）とする。
- イ パイプシャフト内のメーターユニット用の逆止弁は、ばね式単式とする。
- ウ 直結増圧式給水において、増圧設備に用いる逆止弁は水道用減圧式逆流防止器（日本水道協会規格 JWWA B134）を使用する。
- エ 直結直圧式給水又は直結増圧式給水において、逆止弁の口径が 75mm の場合はその都度協議とする。

(2) 逆止弁の設置位置

“3-4. メーターの設置方法”及び“第三章給水装置の基本計画，第2節給水方式 各種給水方式の例によるほか，以下による。

- ア 中高層建築物でパイプシャフト内のメーターユニット用の逆止弁は，メーター直後とする。
- イ 直結増圧式給水において，増圧設備に用いる逆止弁の設置位置は，増圧設備の直前とする。なお，逆止弁の手前にストレーナーを設置する。
- ウ 受水槽式給水において，メーター直後への設置のほかに口径 20mm の場合は，ボールタップの上流側受水槽内に設置する。
- エ 中高層建築物の直結給水において，自社専用ビル等，建築物（専用住宅を除く）に対しメーターが1つの場合，各階分岐箇所ごとの止水弁下流側に逆止弁を設置する。
- オ 受水槽式給水に非常用水栓を設置する場合は，非常用水栓の水抜栓上流側に逆止弁を設置する。

(3) 逆止弁の設置方法

“3-4. メーターの設置方法”によるほか，以下による。

- ア 逆止弁の設置に当たっては，逆止弁に表示されている流水方向の矢印を確認し，水平に取付ける。
- イ 受水槽内に設置する場合，上流側は「SGP-VB」「SGP-PB」にねじ込み接続し，下流側には「ニップル（管端防食継手）」「ソケット（管端防食継手）」を使用しボールタップに接続する。

(4) その他注意事項

- ア 直結式給水において，消火水槽等でボールタップを使用する場合は，停滞水の逆流防止対策として，水槽内のボールタップ上流側への逆止弁設置のほかに，宅内配管から水槽への分岐部直近に逆止弁を設置する。なお，受水槽式給水から直結式給水へ給水方式を変更する場合は特に注意する。
- イ 増圧設備に用いる逆止弁において，中間逃がし弁からの排水を確認できるよう排水口空間を確保した間接排水とする。

9 排流装置の設置

口径が 40mm 以上で，延長が 50m 以上の共用管は，排流装置（第十章 資料 □ 標準図集 排流装置設置工標準図（2）随時放流）を設置する。

10 給水管と他の埋設物との離隔

(1) 分岐から宅地内第一止水栓まで

給水管を他の埋設物（埋設管・構造物の基礎・側溝・石垣等）と並行に布設する場合は 30cm 以上の離隔を外面で確保する。また、立体交差に埋設する場合は、10cm 以上の離隔を外面で保ち、立体交差する部分は、サンドクッション等の適切な措置を講ずる。

(2) 宅地内第一止水栓から給水用具までの施工

分岐から宅地内第一止水栓までに準じて施工することが望ましい。やむを得ず離隔がとれず近接して配管する場合には給水管に発泡スチロール、ポリスチレンフォーム等を施し、損傷防止を図る。

11 異形管防護

(1) ダクタイル鋳鉄管（GX，NS形）の拘束はライナー，（K形）の拘束は特殊押輪による。

(2) NS 形の曲管部，T字管部の拘束長は下表による。ただし，砂質土による一般的な埋戻しとN値 5 程度以上の締固めによる。

G X，N S形 φ75～φ200

水圧区分	設計水圧=1.3MPa 以下		
土被り	H=0.6m 以上		
呼び径	45° 以下の	45° を越え 90°	T字管部*2)
75	1.0m	4.0m	1.0m
100		5.0m	
150		6.0m	6.0m
200		8.0m	

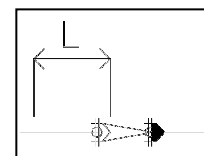
*1) 単独曲管部では曲管の両側に拘束長を確保する。

*2) 枝管の呼び径で判断し，枝管側に表中の拘束長を確保する。なお，本管側の拘束長は呼び径によらず両側とも 1m とする。

(3) GX，NS形の片落管の拘束長は下表による。

G X，N S形 片 落 管

呼 び 径		設計水圧=1.1 MPa			
大 口 径 側	小 口 径 側	土被り			
		H = 0.6 m	H = 0.8 m	H = 1.0 m	H = 1.2 m
100	75	5.0m	4.0m	3.5m	3.0m
150	100	9.5m	7.5m	6.0m	5.0m
200	100	16.0m	12.5m	10.5m	9.0m
	150	9.5m	7.5m	6.0m	5.0m

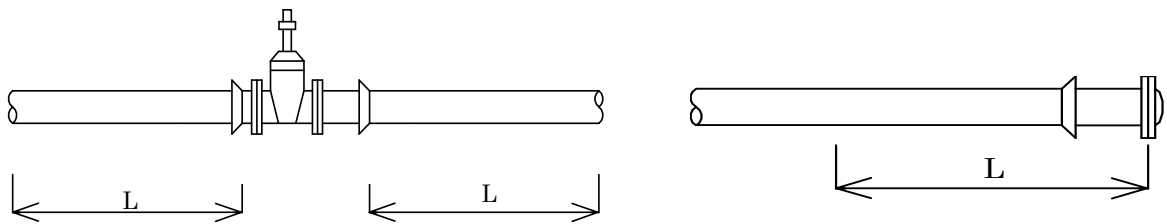


注 1) 本表での拘束長は大口径側での拘束長を示している。

(4) 仕切弁及び管端部の拘束長は下表による。

[全ての継手形式に適用] $\phi 75 \sim \phi 200$

呼び径	設計水圧 = 1.1MPa				
	土被り				
	H=0.6m	H=0.8m	H=1.0m	H=1.2m	H=1.5m
75	10.5	8.0	6.5	5.5	4.5
100	13.0	10.0	8.0	7.0	5.5
150	18.0	14.0	11.5	9.5	8.0
200	22.5	17.5	14.5	12.5	10.0



- ア 仕切弁の両側に拘束長 L を確保することを標準とする
- イ このとき、短管 1 号、仕切弁、短管 2 号は拘束長に含めない
(両受、受挿形の仕切弁の場合は拘束長に含めることができる)

12 給水管の明示

給水管破損防止用として、口径 50mm 以上の管を道路に配管する場合は、「管明示テープ・管明示シート」の設置を行う。

(1) 管明示テープ

ア 材料

項目	規格
厚さ	0.20±0.03mm
巾	50mm
材質	塩化ビニール (のり付き)
色	地色：青 文字：白
必要表示事項	仙台市水道管 年号 (西暦表示)

イ 明示方法

胴巻は 1 周半巻きとする。

既設管については、埋設年度の入らないテープで明示することができる。

ウ 胴巻の間隔

管 種	箇所数	箇 所
直管(管長 4 m以下)	3か所/本	管の両端から50cm程度及び中間1か所
直管(管長 5 から 6 m以下)	4か所/本	管の両端から50cm程度及び中間2か所
異形管, 切管等		胴巻の間隔が2m以内となる箇所

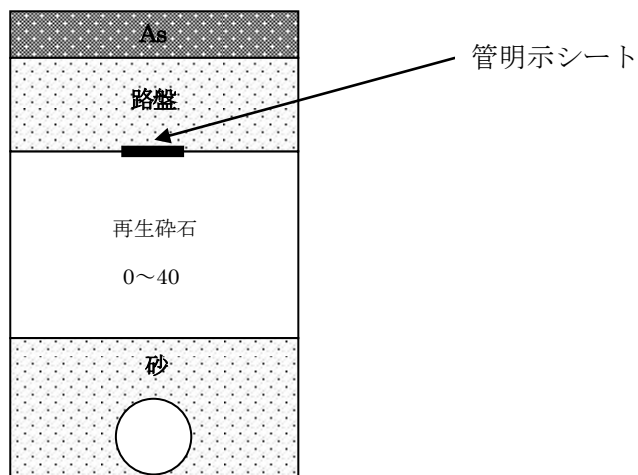
(2) 管明示シート

ア 材料

項 目	規 格
厚 さ	0.20mm以上
巾	150mm
材 質	再生ポリエチレンを含むポリエチレン製で, (公財)日本環境協会エコマーク事務局の認定を得たもの
色	地色: 青 文字: 白
必要表示事項	水道管注意 仙台市水道局の立会いを求めてください (仙水マーク)

イ 管明示シートの設置位置

管明示シートの設置位置は路面下 50cm までの路盤直下又は路盤中を標準とし, 可能な全延長に設置する。

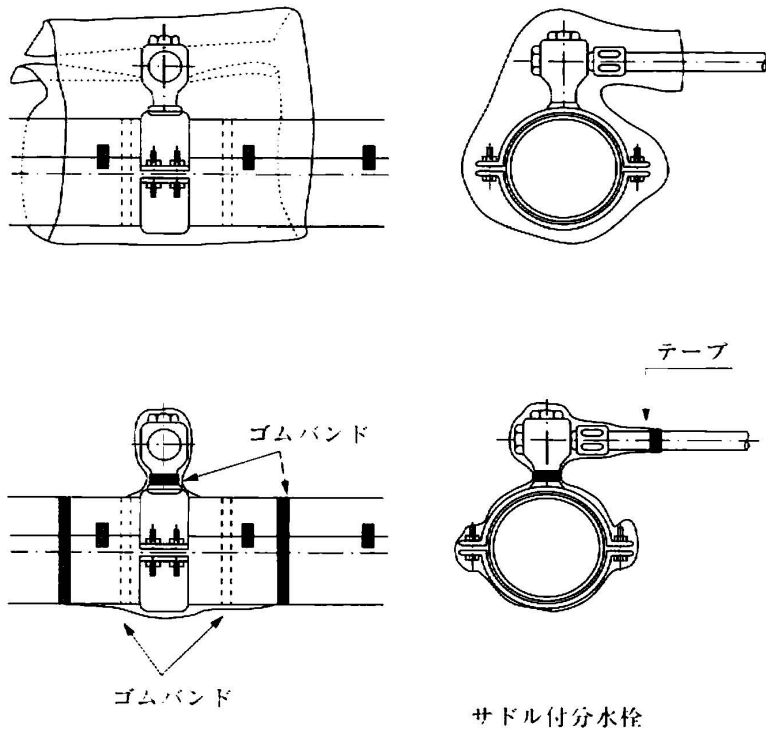


13 防食工

(1) サドル付分水栓等給水用具の外面防食

ポリエチレンシートを使用してサドル付分水栓等全体を覆うようにして包み込み粘着テープ等で確実に密着及び固定し、腐食の防止を図る。

ただし、被分岐管が PE の場合は本管部への有機溶剤の浸透を防止するため、溶剤浸透防護シート（PTC K 20 準拠品）にて被覆を行うこと。



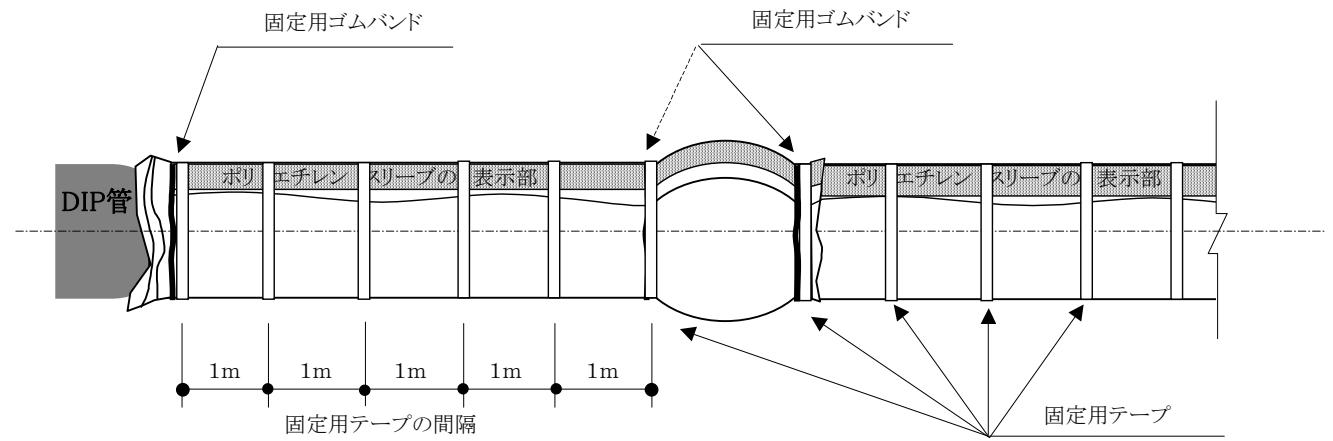
(2) ポリエチレンスリーブ被覆工

ダクタイル鋳鉄管並びにダクタイル鋳鉄製の弁栓類を埋設する場合は、管の外面をポリエチレンスリーブ被覆し腐食の防止を図る。

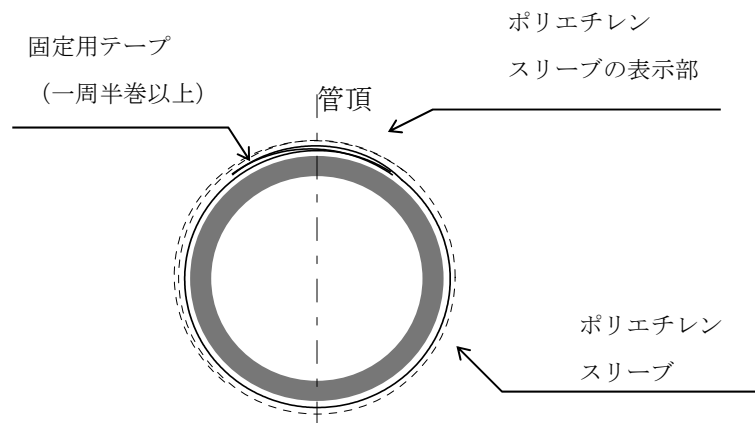
ア 管にポリエチレンスリーブを被覆する方法は、ポリエチレンスリーブを管に被せ、管の外面にきっちりと巻きつけるため、余分のスリーブを折りたたみ、スリーブ両端を固定用ゴムバンドで固定し、外面に添わせて図のように固定用テープで1m間隔に巻く。また、既設管仕切弁、分岐部等でポリエチレンスリーブを被せることのできないものについては、ポリエチレンスリーブを切り開いて（ポリエチレンシート）施工する。なお、継ぎ手部においては、被覆時にボルト突起物等に十分注意して施工する。

イ ポリエチレンスリーブの合せ継ぎ目は、少なくとも30cm以上重ねる。埋戻し時には、傷がつきやすいため、丁寧に埋戻す。

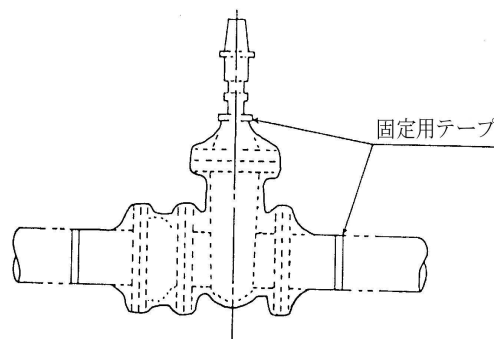
ウ 管にポリエチレンスリーブを固定する場合、表示部分が管頂にくるよう折り曲げて密着させる。



	使用箇所
固定用ゴムバンド	ポリエチレンスリーブの両端 (通常は継手の両側)
固定用テープ	1m間隔 ゴムバンドを設置した箇所にも併用する



断面図

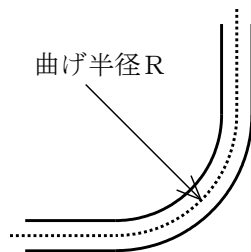


弁栓類の場合 (例)

14 配管工事の注意事項

- (1) 配管材料は、管種による特徴を考慮し、配管場所に応じた管種及び将来の維持管理等を考慮して選定する。
- ア 水道用硬質ポリ塩化ビニル管は、凍結・衝撃により破損しやすいので立ち上り管以降の給水管（屋内配管）には使用しない。
- イ 宅地内第一仕切弁以降の 75mm 以上の配管については、耐震性を十分考慮した管種とする。
- ウ 宅地内第一止水栓以降で鉱油類（ガソリン等）有機溶剤等（塗料、シンナー等）が浸透するおそれがある場所（ガソリンスタンド・自動車整備工場・薬品工場等）は、金属管（波状ステンレス鋼管・ライニング鋼管・銅管・ダクタイル鋳鉄管）又は、溶剤浸透防止被覆された PP を使用する。ただし、地下水採取規制地域では、波状ステンレス鋼管・ダクタイル鋳鉄管、溶剤浸透防止被覆された PP を使用する。
- (2) 給水装置工事は、仕切弁又は止水栓の開閉により施工する。なお、開閉ができない場合は、凍結工法により施工する。
- (3) いかなる場合でも衛生に十分注意し、工事の中断時又は 1 日の工事終了後には、管端にプラグ等で栓をし、汚水等が流入しないようにする。
- (4) 直管の減径を行う場合は、上流側口径の 2 段落ち以内とする。
- (5) 配管は、原則として直管及び継手を接続することにより行う。施工上やむを得ず加工を行う場合には、管材質に応じた適正な加工を行う。また、PP の垂直配管は行わない。

例 ポリエチレン二層管の曲げ半径



口径(mm)	屈曲半径 R(cm)
13	55 以上
20	70 以上
25	85 以上
30	105 以上
40	120 以上
50	150 以上

- (6) 家屋の主配管は、配管の経路について構造物の下の通過を避けること等により漏水時の修理を容易に行うことができるようにする。
- (7) メーター以降の給水管は、メーター口径以下とし、先太り配管はできない。ただしメーター口径φ13の場合はφ20までの先太り配管を認める。
- (8) 特定ガス消費機器の設置又は変更（ガス配管接続を含む。）工事を行う場合、「特定ガス消費機器の設置工事の監督に関する法律」で、有資格者による施工が義務付けられている。
- ア 特定ガス消費機器

- ① ガスバーナー付き風呂釜，その他の風呂釜でガスバーナーを使用できるもの。
- ② ガス湯沸器

ガス瞬間湯沸器（ガス消費量 10,000kcal/h(0.85kg/h)を超えるもの）

貯湯，常圧貯蔵湯沸器（ガス消費量 6,000kcal/h(0.5kg/h)を超えるもの）暖房兼用のものは合計消費量とする。

- ③ 上記ガス機器の排気筒及びその排気筒に接続されている排気扇。

イ 資格の種類

- ① ガス消費機器設置工事監督者
② ガス工事士（第3種内管工事士）

15 スプリンクラー設備

15.1 住宅用スプリンクラー設備

水道の給水管に直結する住宅用スプリンクラー設備(以下、「住宅用スプリンクラー」という。)は法第3条第9項の給水装置であり、設置する場合は施行令第6条の基準及び以下事項に注意し、設計・施工する。

(1) 設置の申込み段階の配慮事項

- ア 住宅用スプリンクラーを設置する工事は、指定事業者がメーカー又は消防法に規定する消防設備士の指導の下に行うものとし、指定事業者は必要に応じ所轄消防署と打合せを行うこと。
- イ 住宅用スプリンクラーを設置しようとする者は、次の事項について確実に承知すること。
- ① 災害その他正当な理由により、一時的な断水や水圧低下等により住宅用スプリンクラーの性能が十分発揮されない状況が生じても水道事業者には責任がないこと。
- ② 住宅用スプリンクラーが設置された家屋、部屋を賃貸する場合には、①のような条件が付いている旨を借家人等に熟知させること。
- ③ 住宅用スプリンクラーの所有者を変更するときは、①及び②の事項について譲受人に熟知されること。
- ウ 住宅用スプリンクラーの火災時以外における作動及び火災時の水道事業にその責を求めることのできない非作動に係る影響の責任等は、水道事業者が負わない旨を十分に了解すること。
- エ 寒冷地等における凍結防止のための水抜時にも、正常に作動する設備であることの確認を行うこと。

(2) 設計に当たっての注意事項

- ア 分岐しようとする配水管又は既設の給水装置の給水能力の範囲内で、スプリンクラーの正常な作動に必要な水圧・水量が得られるものであること。
- イ 配管の構造は、火災の熱により機能に支障を生じない材料で造られ、又は機能に支障を生じない措置が講じられるとともに、停滞水及び停滞空気の発生しない構造であり、かつ、衝撃防止及び逆流防止また、必要に応じ凍結防止のための措置が講じられていること。さらに、寒冷地における給水装置の凍結防止の機能を損なわない構造とし、必要に応じ凍結防止のための措置が講じられていること。
- ウ 給水装置用材料として認定された継手等を使用して、停滞水が生じない構造となっていること。
- エ 結露現象を生じ、周囲（天井等）に影響を与えるおそれのある場合は、防露措置が行われていること。

(3) その他

- ア メーカー又は指定事業者は、維持管理上の必要事項及び連絡先を見やすいところに表示

すること。

イ 住宅用スプリンクラーの所有者又は使用者は、当該設備を介して連結している水栓からの通水の状態に注意し、異常があった場合には、設置工事をした者に連絡し処置すること。

ウ (2) のアの事項が満たされない場合は設置できない。

エ 住宅用スプリンクラー設備設置条件承諾書（様式-34）を提出すること。

（参考 平成3年9月27日衛水第228号通知）

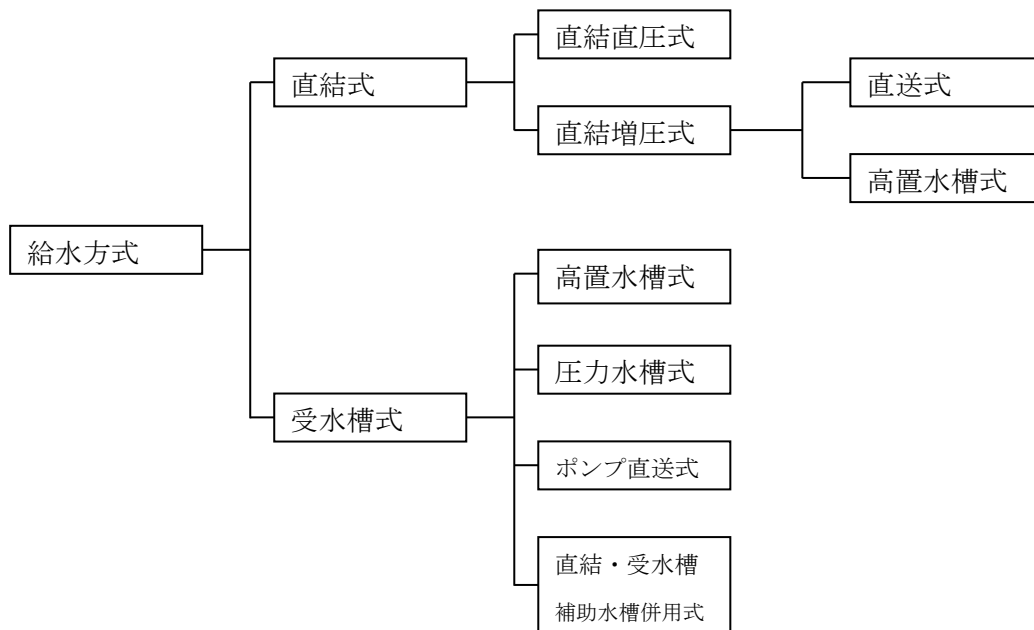
15.2 特定施設水道連結型スプリンクラー設備

(1) 対象施設

対象となる施設は、火災発生時に自力で避難することが著しく困難な者が入居する、消防法施行令に掲げる建築物で、延べ面積 1,000 m²未満の小規模社会福祉施設（特別養護老人ホーム、介護老人保健施設のグループホーム等）としている。

(2) 特定施設水道連結型スプリンクラー設備の給水方式

厚生労働省通達（平成19年12月21日健水発第1221002号通知）では、特定施設水道連結型スプリンクラー設備について、以下のとおり分類されている。



(3) 特定施設水道連結型スプリンクラー設備について、次のとおり取り扱う。

ア 直結式給水工事の対象となる給水方式

(2) の分類のうち、「直結直圧式」、「直結増圧式（直送式）」及び「直結・受水槽補助水槽併用式」（以下「特定直結スプリンクラー設備」という。）については、直結式給水として取り扱う。なお、給水する階数が3階以上又はメーター口径25mm以上の場合は、給水装置工事承認申込前に局と協議すること。

イ 受水槽式給水工事の対象となる給水方式

(2) の分類のうち、「直結増圧式（高置水槽式）」、「高置水槽式」、「圧力水槽式」及び「ポンプ直送式」については、受水槽式給水として取り扱う。

ウ 停滞水の逆流防止対策

(2) の分類のうち、「直結・受水槽補助水槽併用式」について停滞水の逆流防止対策として、補助水槽内のボールタップ上流側への逆止弁設置のほかに、宅内配管から補助水槽へ

の配管の分岐部直近に逆止弁を設置する。

(4) 特定直結スプリンクラー設備について

ア 使用材料の扱い

- ① 水道法関係法令，消防関係法令双方の基準適合品であること。
- ② 消防法令の適合確認は，消防設備士と十分協議を行う。

イ 水理計算

- ① 水理計算では，配水管の給水能力の範囲内で特定直結スプリンクラー設備の正常な作動に必要な水圧や水量が得られることを確認する。
- ② 特定直結スプリンクラー設備のヘッド各栓の放水量，同時開栓数及びそれに必要な口径や作動に必要な放水圧は，消防設備士の責任のもとに決定されるので，水理計算については消防設備士と十分協議を行うこと。
- ③ 水理計算が成立しない場合は，口径の増径や補助水槽を設置し加圧送水装置による直結・受水槽補助水槽併用式を採用する等の方策を消防設備士と協議の上検討する。
- ④ 水理計算では，平常時（スプリンクラーヘッドからの放水がない場合）と火災時（スプリンクラーヘッドからの放水のみの場合）のものをそれぞれ計算する。
メーターの口径は，平常時と火災時のそれぞれで管口径を計算し大きい方の口径のメーターを設置する。また，その口径が加入金や水道料金の対象となる。

ウ 凍結防止対策等

- ① 特定直結スプリンクラー設備は，常時作動が可能な状態にしておく必要があり，防露対策や寒冷地対策としての凍結防止措置について十分に検討を行う必要がある。
- ② 「湿式」の場合は，停滞水が生じないように末端に水栓を設置する。

エ 特定直結スプリンクラー設備を設置するに当たり「特定施設水道直結式スプリンクラー設備設置条件承諾書（様式-35）」を提出する。

16 給水装置の更生工事の取扱い

(1) 主旨

建築物内における給水装置として使用されている給水管及び継手類等（以下「給水管」という。）の経年劣化による出水不良や赤水発生に対し，通水機能の回復及び赤水の発生防止を図ることを目的として実施する給水装置の更生工事について定める。

(2) 定義

これに記載する更生工事とは，経年使用により給水管の内面に付着した錆及び付着物を，給水管が布設されたままの状態を排除（クリーニング）し通水量を確保するとともに，防錆をかねた樹脂系塗料等を管内面に塗布（ライニング）することにより，機能の回復と延命を図るものをいう。

(3) 適用範囲

ア 給水管の管種は金属管であること。

イ 指定事業者（主任技術者）が事前調査を実施し，既設給水管の状況確認（管内外面の腐食状態，配管状況及び使用されている給水用具等），施工実施する更生工法の技術概要等を確認の上，更生工事の施工が可能と判断したもの。

(4) 適用除外

ア 量水器

- イ 伸縮部分を有する給水用具等
- ウ 当該更生工事の工法において、施工の適用除外範囲としているもの（可動部分を有する機器・弁及び可とう継手等）
- エ 指定事業者（主任技術者）が更生工事の施工範囲にふさわしくないと判断した給水用具等

(5) 適用条件

- ア 給水装置所有者の責任において施工するものであり、更生工事に起因した水質異常や給水装置の機能不良等についての責任は、所有者が負うものであること。
- イ 配水管への逆流防止対策が講じられること。
- ウ ライニングに使用する塗料は、構造及び材質の基準に定める浸出等に関する基準に適合していること。

(6) 給水装置工事の申込み

更生工事は、給水装置の改造工事として取り扱う。

指定事業者（主任技術者）は、事前調査を実施し、当該既設給水装置の更生工事の施工が可能と判断した場合、給水装置の改造工事として、局に以下の図書を添付し協議を行い、工事の申込みを行わなければならない。

- ア 給水装置の更生工事施工に係る事前調査結果報告書（様式－39号）
- イ 更生工事施工計画書（様式－40号）
- ウ 図面（配管図面，施工範囲図面等）
- エ 塗料の浸出性能基準適合証明書（第三者認証品である場合は，浸出性能基準適合証明書に代えて認証登録証の写しとすることができる）
- オ 誓約書（施工後の責任等）

(7) 更生工事完了後の確認事項

指定事業者（主任技術者）は、適切な施工が行われたことの確認及び構造及び材質の基準に適合していることの試験を行わなければならない。施工が不適切な場合、試験結果が基準に適合しなかった場合は直ちに適切な処置を施すこと。

また、指定事業者（主任技術者）は、適切な施工が行われたことの確認及び構造及び材質の基準に適合していることの試験結果を確認するまでは、当該給水装置を使用させてはならない。

ア 耐圧性能試験

耐圧性能試験は、加圧力 0.75MPa、加圧時間 1 分間をもって、水漏れ等が生じないことを確認する。

イ 浸出性能確認の水質試験

現地にて水道水を毎分 5ℓの流量で 5 分間流して捨て、その後 15 分間滞留させた水を採取するとともに、管内の水をすべて入れ替えた後の水を対照水（ブランク）として採取し、公的検査機関（※）で水質試験を行い、構造及び材質の基準に基づく浸出等に関する基準を満足していることを確認する。試験項目は、味、臭気、色度、濁度のほか、更生工事に使用された塗料から浸出する可能性のある項目とする。

(8) 給水装置工事しゅん工検査

指定事業者（主任技術者）は、更生工事の適切な施工が行われたことの確認及び構造及び材質の基準適合確認後、速やかに以下の施工報告書及び試験成績証明書等を添付した給水装

置完了届を提出し、しゅん工検査を受ける。

ア 施工報告書（写真添付）

施工計画書に基づく、各実工程の施工状況（仮設配管状況，既設配管断面状況，クリーニング工事状況，ライニング工事状況《塗料の乾燥方法及び乾燥時間含む》，塗膜内面状況《塗膜厚確認結果含む》，配管復旧状況）等の施工報告書

イ 耐圧性能試験結果報告

ウ 浸出性能試験（水質試験）成績証明書

(9) 仮設配管

更生工事を施工するに当たって、給水を継続するための仮設配管（改造一時仮配管）が伴う場合は、以下事項を満たすこと。

ア 仮設配管に使用する材料は構造及び材質の基準に適合していること。

イ 当該配管途中において、逆流防止対策（逆止弁設置等）を講じること。

ウ 当該配管は、耐圧試験（水圧：0.75MPa）を実施し水漏れの無いことを確認すること。

(※) 水道法第 20 条第 3 項に規定する厚生労働大臣の登録を受けた者等

17 樹脂管の標準配管

(1) 基本配管

ア 樹脂配管には、一般的に「ヘッダー」工法と「さや管ヘッダー」工法、「先分岐」工法がある。

イ 「さや管ヘッダー工法」は、さや管を先に各給水末端器具まで配管し、後から樹脂管を通管する方法である。

ウ 先分岐工法は、従来の金属給水管を樹脂管に替えてチーズで分岐し配管していく工法である。

エ 樹脂管による工法は、寒冷地等の対応として専用のさや管や被覆材等を施し配管する。

(2) 一般的な注意点

ア 設計・施工に当たっては、各材料メーカー・建築等の関係者と十分協議する。

イ 凍結のおそれがある箇所は、保温材等を使用し十分な対策を行う。

ウ コンクリート上に配管する継手部分には、防食処理等を施す。

エ 配管は、水抜きが十分行えるようにする。

オ 水撃圧の緩和のため、2.0m/sec以下の流速となる口径を選択する。

カ 管の固定は、直線部1mに1か所、立ち上がり部は50cmごとに1か所を目安とする。

キ 曲げ半径は、できる限り緩やかに大きくとり、曲げ箇所数もできる限り少なくし、曲げ部は、90°より鋭角にならないこと（管の座屈の原因等のおそれがあるため）。

ク 水張りは、水圧を安定させるため十分時間をとり、エアを抜き給水する。

[架橋ポリエチレン管の曲げ半径等目安] (単位・mm)

呼び径	適合さや管	曲げ半径の目安 ()内はさや管	立ち上がり曲げ	合計曲げ箇所数
13	22・25	200 (450)	150	5か所以下
20	36	300 (1000)	350	

(架橋ポリエチレン管工業会技術資料より)

[ポリブテン管の曲げ半径等目安] (単位・mm)

呼び径	適合さや管	曲げ半径の目安 ()内はさや管	立ち上がり曲げ	合計曲げ箇所数
13	22・25	150 (200・250)	150	6か所以下(水平部4以下, 立上部2以下)
20	36	300 (450)	250	

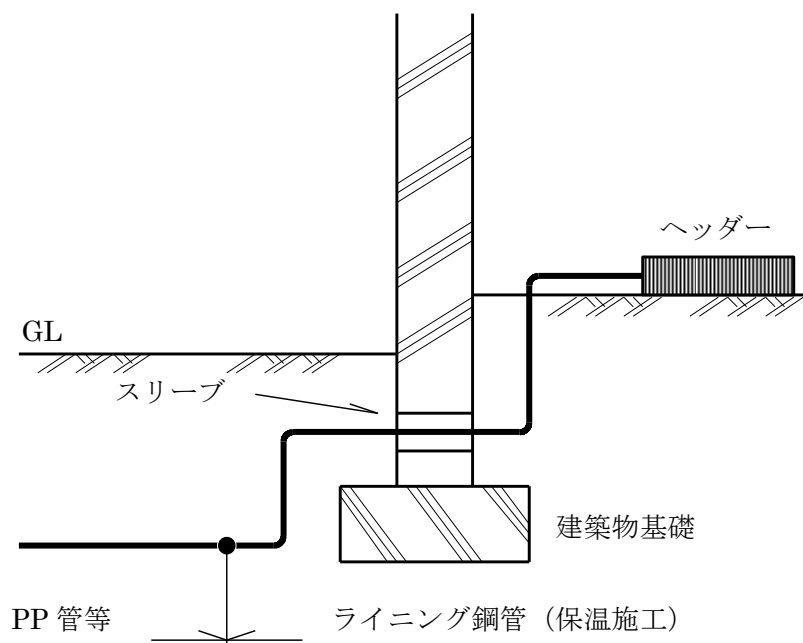
(ポリブテンパイプ工業会技術資料より)

(3) ヘッダー配管について

- ア ヘッダー配管は、維持管理ができるよう屋内床下等に点検口を設ける。
- イ 凍結対策としてパイプシャフト内には、ヘッダーを設置しない。
- ウ 給湯器への配管は、流量バランスを考慮し、ヘッダー上流で分岐する。
- エ ヘッダーは、世帯ごとに独立して設置する。
- オ 2階水栓の給水・給湯箇所が2か所以上を有する場合、2階単独のヘッダーを設置できる。
- カ ヘッダーの分岐は、給水栓数の単独配管とし、配管の先分岐は避ける。ただし、以下の場合に限り、同時使用の影響範囲で先分岐できる。
 - ① トイレとトイレ内の手洗い
 - ② 台所水栓と食洗機又は浄水器
 - ③ 局が配管の先分岐を認めた場合

ヘッダー配管建築物基礎貫通部参考施工図

※金属管による施工例



(4) 建築物基礎貫通部を樹脂管で施工する場合の注意事項

- PP管，架橋ポリエチレン管，ポリブテン管で基礎を貫通する場合は，それぞれの管の技術資料に従い計画・設計し，工事申込み時には構造及び材質の基準に適合していることが確認できる図面等資料を添付する。特に注意すべき事項は次のとおりである。
- ア 凍結時は，金属管ではないので解氷作業に注意が必要である。
 - イ 管を曲げる場合は，管種及び口径に応じた曲げ半径に注意が必要である。
 - ウ 屋外露出配管となる場合は，樹脂管以外での施工が必要である。
 - エ 屋外埋設部やスリーブ内部及び屋内配管部の凍結防止対策を十分考慮し，必要な保温を行う。

- オ スリーブと保温材にすきまがある場合は、衛生上の問題とならないように処理が必要である。
- カ 架橋ポリエチレン管，ポリブテン管で施工する場合の埋設部の長さ又は PP 管で屋内を配管する場合の長さは必要最小限にする。
- キ 埋設部で使用される継手は，その材質が使用条件に適合しているかを確認する等防食対策をとる必要がある。

18 シスターン

シスターンは、水道水を受け貯めておく水槽のことであり、ボールタップを設置し内部の吐水口空間により逆流防止並びに水質管理上の境界を設けることを目的とした、直結式の給水装置に接続される器具のことである。

(1) 設置条件

シスターン以降の使用器具は1器具（1栓）又は循環式器具1基とし、以下の場合のみ設置することができる。

- ① 基準適合品以外の給水用具を設置する場合
- ② 循環式器具を設置する場合

(2) 水理計算における注意事項

シスターンの水理計算は一般水栓の同時使用率とは別にシスターンのみの同時使用水量を別途加算する。

シスターンの水理計算上の水栓数は、ボールタップの口径 $\phi 13$ 、 $\phi 20$ 共に3栓とする。同時使用率を2栓とし、一つのシスターンごとに 0.4l/s （呼称容量 $1,000\text{l}$ 以下、ボールタップ $\phi 13$ 、 $\phi 20$ ）を別途一般水栓の同時使用水量に加算する。一般申請物件も水理計算の対象とする。

第2節 中高層建築物等の配管

1 中高層建築物の給水装置

(1) 配水管から分岐し引込む給水管は、敷地内 1.5m 付近に仕切弁又は止水栓（第一止水栓）を設置する。

(2) メーターの設置

ア メーターは、地付け又は建築物内部のパイプシャフト内に各世帯に設置する。

イ 一棟全てを同一使用者が使用する戸建て住宅及び事務所ビル（自社専用ビル）等の場合は、メーターを建築物外部に設置することができる。

(3) パイプシャフト内で分岐し 13mm のメーターを設置する場合は、必要に応じパイプシャフト内での分岐からメーター直近止水栓までの間を 20mm とすることができる。

(4) 共用水栓を設置する場合は、個別にメーターを設置する。

(5) 災害時、配水管減圧時、停電時等不測の事態においても、給水の確保ができるように直結増圧式給水では、増圧ポンプの一次側に非常用水栓となる水栓を 1 栓設置する。

■非常用水栓を伸縮式水栓とする場合は、次の条件を満たすこと。

①凍結防止対策として水抜きができる構造であること。又は別途に水抜栓を設置すること。

②蓋に鍵は掛けないこと。

③入居者に非常用水栓の位置を周知すること。

■設置場所については、使用することを考慮し、次のことに注意すること。

①ゴミ置場内等衛生上の問題となる場所には、設置しないこと。

②車の出入りする通路には、設置しないこと。

③駐車場で車の下になる場所や、花壇等で植栽に埋もれてしまう場所には、設置しないこと。

なお、直結直圧式給水でも、非常用水栓を設置することが望ましい。

(6) 給水主管は管ロスの低減化・凍結防止の観点から余裕のある口径を選択する。また、維持管理・非常時対応を考慮して、適切に仕切弁・吸排気弁を設置する。

ア 配水管から分岐した一系統の給水管で複数棟の建築物に給水する場合には、棟ごとに仕切弁を設置する。

イ 給水主管の立ち上り管には、立ち上りごとに仕切弁を設置する。

ウ 給水主管の横引き管（立ち上り管を複数束ねるもの）を建築物管廊（ピット）内に設置する場合には、横引き管の末端からの排水ができるように、50mm の仕切弁及び 50mm の管末フランジ止めによる措置を講じること。

①横引き管口径が 30mm・40mm の場合は、末端部を増径し 50mm の仕切弁及び管末フランジを設置する。

②横引き管口径が 75mm・100mm の場合は、末端部を減径し 50mm の仕切り弁及び管末フランジを設置する。

エ 給水主管の立ち上がり管最上部に仕切弁及び吸排気弁を設置する。吸排気弁（急速吸排気弁）の口径は立て管基部の最大口径において以下を標準とする。また、吸排気弁からの排水についても適切に処理できるよう措置を講じること。

給水主管（立て管基部）口径	吸排気弁口径
φ 40mm まで	φ 20mm
φ 50mm	φ 25mm
φ 75mm 以上	φ 25mm×2 個等（協議による）

- (7) 中高層建築物の直結給水において、自社専用ビル等、建築物（専用住宅を除く）に対しメーターが1つの場合、各階分岐箇所ごとに止水弁及び逆止弁を設置する。
- (8) 凍結のおそれのある場所にあつては、有効な凍結防止の対策を施す。
パイプシャフト内の給水主管から分岐される給水管は、凍結のおそれがあるため必要な凍結防止の対策を施す。
- (9) 20mm のメーターを 2 個設置する場合の管口径は、25mm 以上とする。

2 中高層建築物の増圧設備

- (1) 直結増圧式給水に用いる増圧設備は、構造・材質の基準に適合する「水道用直結加圧型ポンプユニット」（日本水道協会規格 JWWA B 130）を使用する。
- (2) 増圧設備は、一給水装置（一建物）に対し、原則として1ユニットとする。ただし、高層階の給水圧を確保する必要があるときは、増圧設備を直列に設置することができる。
- (3) 設置場所は、直列に設置する2段目を除き建築物内の1階又は地階部分を標準とする。なお、凍結のおそれがある場所に設置する場合は、凍結防止等の措置を施す。
- (4) 設置に当たり、増圧設備の点検や維持管理のための十分なスペースを確保する。
- (5) ポンプ室内は、十分な換気設備及び排水設備を施す。
- (6) 増圧設備の呼び径は、給水管口径と同径又はそれ以下とする。また、増圧設備流入側及び吐出側には、増圧設備から防振継手、仕切弁を設置することとし、給水管口径以下の呼び径の増圧設備を設置する場合は、増圧設備と仕切弁の間に片落管を設置する。
- (7) 自動停止・復帰の設定水圧は、次による。
自動停止の設定水圧 → 増圧設備流入設計水圧（減圧式逆流防止器の直前）－0.1MPa
自動復帰の設定水圧 → 増圧設備流入設計水圧
- (8) 圧力制御は、用途に応じた制御方式を採用するとともに、二次側の圧力設定値は、計画瞬時最大使用水量時に最上階で必要な吐水圧を確保する。
なお、低層階で水圧が、0.6Mpa を超える場合には、減圧弁を設置する。なお、設置に当たっては、ユニットの止水栓の上流側とし、減圧弁の上流側には、止水栓を設置する。
- (9) 増圧設備の故障、停電時等には高層階が断水となることから、非常時給水用として共用の水栓を敷地内建築物外に設置する。
- ア 集合住宅等で各戸にメーターを設置する建築物の場合。
宅内第一止水栓下流から増圧設備上流の間で分岐し、止水栓・メーター・逆止弁を設置し、非常用水栓を設置する。
- イ 自社専用ビル等で一個のメーターを設置する建築物の場合。
メーター下流から増圧設備上流の間で分岐し、非常用水栓を設置する。

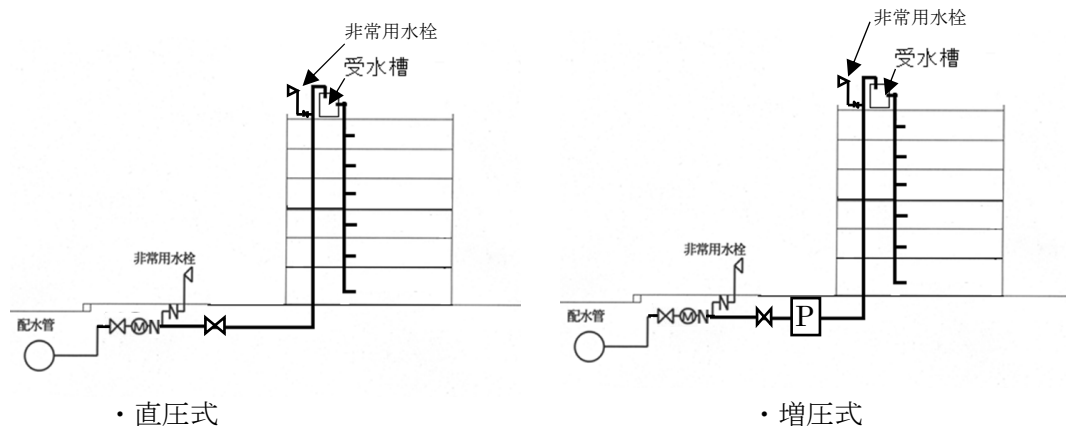
- (10) 増圧設備の流入側について、異種金属の鋳鉄管等との接続の場合は、絶縁処理を行う。
- (11) 増圧設備を直列に設置する場合は、日本水道協会規格 (JWWA B130) に規定する性能を満たすこと（現地での作動確認時の過渡圧力変動試験において、流量 0（ポンプ停止）から 30 ℓ/分まで 3 秒以内で流量を増加させる試験を行い、ポンプ吐水側の変動が水道用直結加圧ポンプユニット (JWWA B130) の基準内であること。）
- (12) 増圧設備を直列に設置する場合は、増圧ポンプの給水容量が 1 段目 \geq 2 段目となる組み合わせとし、2 段目は、増圧ポンプの 1 次側に圧力タンクや圧力制御装置等を設けるなど、吐水圧の変動を防止するための措置を講じること。
- (13) 増圧設備を直列に、3 段以上設置する場合は、事前に局と打合せをすること。
- (14) 増圧設備を直列に設置する場合、1 段目のポンプ室でも 2 段目のポンプの電源停止、及び復帰の操作ができるようにすること。

3 中高層建築物の逆流防止装置

第 1 節 8 逆止弁の設置による。

4 受水槽への給水

- (1) 分岐については、第三章、第 4 節、6 分岐の原則による。
- (2) 受水槽は設置者又は管理者が容易に維持管理できるように地上に設置することを原則とするが、以下の条件をすべて満たした上で、地下、高層階又は屋上に設置することができる（医療機関、学校等の避難所となる施設及び社会福祉施設など災害時に応急給水の対象となる施設を除く）。
 - ア 所有者又は管理人が常時、維持管理できるようにすること（受水槽設置場所に容易に出入りすることができること）
 - イ 保守点検等の維持管理が常時安全にできるよう考慮すること（転落防止柵の設置等）
 - ウ 受水槽周辺の 1 次側に非常用水栓（キー付き水栓）を設置すること（流入状況確認等のため）
 - エ 地上（1 階）のメーター下流側に非常用水栓とその 2 次側の直近に止水栓又は仕切弁を設置すること（にぎり水等流入防止）
 - オ 高置受水槽等給水条件承諾書を提出すること（受第 11 号様式、受第 12 号様式）



高置受水槽の設置(例)

- (3) 既存建築物で地下式受水槽（建築構造物と一体化したもの）の更新に当たり設置スペースが確保できない等の理由で、高置水槽を受水槽として利用する方式（高置受水槽方式）を採用する場合は、(2) ア～オの条件を満たさなければならない。このときの受水槽の有効容量は、原則として、計画一日使用水量の $6/10 \sim 10/10$ とするが、高置受水槽の設置スペースが確保できない等の理由で、規定の有効容量を確保できない場合は、計画一日使用水量の $2/10$ 以上とすることができる。この場合、水理計算は、計画一日使用水量を使用時間で除した水量にピーク係数（4以上）を乗じた水量で行う。
- (4) 受水槽への給水は、定水位弁を使用する（口径 20mm はボールタップを使用してもよい）。なお、定水位弁二次側のサイホン作用による逆流の防止や真空破壊のため、次のいずれかの対策をとる。
- ア バキュームブレーカ内蔵型の定水位弁を使用する。
 - イ 定水位弁二次側にバキュームブレーカを取付ける。
- (5) 定水位弁は、適切に維持管理できる場所と高さに設置する。
- (6) 防振継手は、定水位弁の上流側に設置する。
- (7) 仕切弁は、防振継手の上流側に設置する。
- (8) 受水槽が二槽式の場合、メーター口径 30mm 以上で定水位弁をそれぞれに設置するときは、メーター口径の一段落ち以下の定水位弁とする。また、受水槽が二槽式でメーター口径 25 mm の場合は、20mm ボールタップをそれぞれに設置するか、25mm の定水位弁一つを設置する。
- (9) 受水槽に給水する場合は、落とし込みとし、水槽内の水が給水管内に逆流しないよう吐水口空間を確保する。
- (10) 定水位弁から受水槽までの距離が長い場合、特に受水槽を地下に設置する場合は設計時に次のことを注意する。
- ア パイロット管の適切な場所への自動空気抜き弁の設置の必要性について検討する。
 - イ パイロット管が鳥居配管になっている場合、鳥居部分の最上部に自動空気抜き弁を設置する。
- (11) 定水位弁の副弁（ボールタップ）交換時は、定水位弁のメーカー推奨品を使用する。一般に市販されているボールタップを使用すると、バイブレーションやウォーターハンマーにより定水位弁が正常に動作しない場合がある。
- (12) 水面の波動が定水位弁のボールタップ動作に影響を与えないように、吐水口と副弁（ボールタップ）の離隔をとるなど、適切な措置をする。
- (13) 受水槽への流入により周辺への影響が認められた場合、給水に支障のない範囲で定水位弁等の流量調整を水道局で行うことに協力する。

5 受水槽の構造と設置

- (1) ボールタップは、吐水口空間を確保し、流入管には止水器具を設置する。
- (2) マンホールは、直径 60cm 以上の円が内接する大きさとし、衛生上有害なものが入らないよう周囲の面より高くし、密閉型で施錠ができるようにする。
- (3) オーバーフロー管は、高水位に設け流入量等を考慮して決定する。
- なお、間接排水とするため排水管及び排水ます等は、有効な排水口空間を設けるとともに、衛生上有害なものが入らないように管端開口部には防虫網を取付ける。また、オーバーフロ

一管と水抜管は別々の間接排水とする。

- (4) 水抜管は、槽底の最低部に設置し、短時間に排水できるよう考慮する。
- (5) 通気装置は、衛生上有害なものが入らないように管端開口部には防虫網を取付ける。
- (6) 受水槽には、昇降に安全なタラップ、高水位・低水位警報装置を必要に応じて設置する。
- (7) 受水槽の底・周壁は外部から容易かつ安全に保守点検（6面管理）ができるよう、建築物や他の構造物から60cm以上、天井からは1m以上の離隔をとり設置する。
- (8) 受水槽を建築物内部に設置する場合は、受水槽上部空間に、空調機器・ボイラー・ポンプ等の設置及び排水管・空調関係管等の配管をしない。
- (9) 災害時に応急給水の対象となる施設（医療機関、学校等の避難所となる施設及び社会福祉施設）の受水槽設置場所は、容易に給水車からの給水を受けられるように考慮する。
- (10) 受水槽の材質は、十分な強度と耐久性を有し、水槽内の水が汚染されないもので、かつ保守点検が容易に行えるものとし、構造基準は建築基準法に基づくものとする。

6 受水槽以降の給水

- (1) 受水槽以下設備の配管についての技術基準は、建築基準法施行令（第129条の2の4）に規定されている構造及び材質によるものとし法の基準に準拠する。
- (2) 高置水槽・中間水槽の設置高さは、給水を必要とする最上階の給水栓から5.0m以上を水槽の低水位（LWL）から確保できる位置とする。
- (3) 給水栓での水圧は、高水圧にならないようにする。
- (4) ポンプ直送式の給水主管には、適切な場所に適正な口径の吸排気弁を設置する。
また、給水主管から分岐した給水管には逆止弁を設置する等、逆流防止対策を講ずることが望ましい。
- (5) 消火用水槽を設置する場合は受水槽以降に設置する。また、消火用配管は一般給水系統とは別系統とし、消火用水槽には止水弁・逆止弁・ボールタップを設置し給水する。

7 非常用水栓の設置

受水槽式給水は、災害時及び不測の事故等の場合にも給水の確保ができるようにメーター下流側に非常用水栓を設置する。

(1) 非常用水栓の種類等

非常時に使用するための水栓であり、「キー付き不凍水栓柱」を原則とするが、伸縮式水栓とする場合は、次の条件を満たすこと。

- ① キー付き水栓であること。
- ② 凍結防止対策として水抜きができる構造であること。又は別途に水抜栓を設置すること。
- ③ 蓋に鍵は掛けないこと。
- ④ 入居者に非常用水栓の位置を周知すること。

(2) 設置場所

- ① 原則、屋外に1個設置する。ただし、受水槽を地下、高層階又は屋上に設置する場合は原則、2個設置する（4（2）参照）。
- ② ゴミ置場内等衛生上の問題となる場所には、設置しないこと。
- ③ 車の出入りする通路には設置しないこと。

- ④ 駐車場で車の下になる場所や、花壇等で植栽に埋もれてしまう場所には設置しないこと。

(3) 施工方法

メーター下流側から受水槽立ち上がり管手前で分岐し、逆止弁を取付け、非常用水栓を設置する。

8 給水方式の識別

給水の併用方式の維持管理を容易にするため、給水系統が識別できるように配管等に表示板を設置する。

第3節 水の安全・衛生対策

1 水の汚染防止

【構造及び材質基準に係る事項】

浸出等に関する基準（基準省令第2条第1項）

(1) 飲用に供する水を供給する給水装置は、浸出に関する基準に適合しなければならない。

なお、既設の給水管等に鉛製給水管が使用されている場合は、鉛の溶出を伴わない他の管種への布設替えを行うことが必要である。

浸出等に関する基準（基準省令第2条第2項）

(2) 給水装置は、末端部が行き止まりとなっていること等により水が停滞する構造であってはならない。ただし、当該末端部に排水機構が設置されているものにあつては、この限りでない。

構造上やむを得ず水が停滞する場合には、末端部に排水機構を設置する。

ア 住宅用スプリンクラーの設置に当たっては、停滞水が生じないように末端給水栓までの配管途中に設置する。

イ 学校等のように一時的、季節的に使用されない給水装置には、給水管内に長期間水の停滞を生じることがある。このような衛生上好ましくない停滞した水を容易に排除できるように排水機構を適切に設ける必要がある。

浸出等に関する基準（基準省令第2条第3項）

(3) 給水装置は、シアン、六価クロム、その他水を汚染するおそれのある物を貯留し、又は取り扱う施設に近接して設置されてはならない。

給水管路の途中に有毒薬品置場、有害物の取扱い場、汚水槽等の汚染源がある場合は、給水管等が破損した際に有毒物や汚物が水道水に混入するおそれがあるので、その影響のないところまで、離して配管する。

浸出等に関する基準（基準省令第2条第4項）

(4) 鉱油類、有機溶剤その他の油類が浸透するおそれのある場所に設置されている給水装置は、当該油類が浸透するおそれのない材質のもの又はさや管等により適切な防護のための措置が講じられているものでなければならない。

ア 硬質塩化ビニール管、ポリエチレン二層管等の合成樹脂管は、有機溶剤等に侵されやすいので、鉱油・有機溶剤等油類が浸透するおそれがある箇所には使用しないこととし、金属管（鋼管、ステンレス鋼管、銅管）若しくは溶剤浸透防止被覆がされたポリエチレン管（切断部及び継手部はナイロンテープ・浸透防止スリーブ処理すること）を使用することが望ましい。合成樹脂管を使用する場合は、さや管等で適切な防護措置を施す。

ここでいう鉱油類（ガソリン等）・有機溶剤（塗料・シンナー等）が浸透するおそれがある箇所とは、ガソリンスタンド、自動車整備工場、有機溶剤取扱い事業所（倉庫）等である。

イ 接合用シール材又は接着剤は、水道用途に適したものを使用する。

硬質塩化ビニール管のTS継手の接合に使用される接着剤が多すぎると管内に押し込まれる。また、硬質塩化ビニールライニング鋼管等のねじ切りの時、切削油が管内面まで付着

したままであったり、シール材が必要以上に多いと管内に押し込まれる。

このように、接合作業において、接着剤、切削油、シール材等の使用が不適当な場合、これらの物質が水道水に混入し、油臭、薬品臭等が発生する場合がありますので必要最小限の材料を使用し、適切な接合作業をする。

2 破壊防止

【構造及び材質基準に係る事項】

水撃限界に関する基準（基準省令第3条）

水栓その他水撃作用を生じるおそれのある給水用具は、水撃限界性能を有するものを用いること。又はその上流側に近接して水撃防止器具を設置すること等により適切な水撃防止のための措置を講じる。

(1) 水撃作用の発生と影響

給水管内の水の流れを給水栓等により急閉すると、運動エネルギーが圧力の増加に変わり急な圧力上昇（水撃作用）がおこる。

水撃作用の発生により、配管に振動や異常音がおこり、頻繁に発生すると管の破損や継手の緩みを生じ、漏水の原因ともなる。

(2) 水撃作用を生じるおそれのある給水装置

水撃圧は流速に大きく影響されるので、給水管における水撃作用を防止するには基本的に管内流速を遅くする必要がある(一般的には1.5~2.0m/sec)。しかし、実際の給水装置においては安定した使用状況の確保は困難であり流速はたえず変化しているので次のような装置又は場所においては、作動状況によっては水撃作用が生じるおそれがある。

ア 次に示すような開閉時間が短い給水栓等は、過大な水撃作用を生じるおそれがある。

- ① レバーハンドル式（ワンタッチ）給水栓
- ② ボールタップ
- ③ 電磁弁
- ④ 洗浄弁
- ⑤ 元止め式瞬間湯沸器

イ 次のような場所においては、水撃圧が増幅されるおそれがあるので、特に注意が必要である。

- ① 管内の常用圧力が著しく高い所
- ② 曲折が多い配管部分

ウ 水撃作用が生じるおそれのある場合は、発生防止や吸収措置を施す。

- ① 給水圧が高水圧となる場合は、減圧弁、定流量弁等を設置し給水圧又は流速を下げる。
- ② 水撃作用が発生するおそれのある箇所には、その手前に近接して水撃防止器具を設置する。
- ③ ボールタップの使用に当たっては、比較的水撃作用の少ない複式、親子二球式及び定水位弁等から、その給水用途に適したものを選定する。
- ④ 水槽等にボールタップで給水する場合は、必要に応じて波立ち防止板等を設置する。
- ⑤ 水撃作用の増幅を防ぐため、空気の停滞が生じるおそれのある鳥居配管等は避ける。

【給水管の防護】

(1) 地盤沈下、振動等により破壊が生じるおそれがある場所にあつては、伸縮性又は可とう性を有する継手や管を使用する。

剛性の高い給水管においては、地盤沈下や地震の際に発生する給水管と配水管又は地盤との相対変位を吸収し、また、給水管に及ぼす異常な応力を開放するため、管路の適切な箇所にて可とう性のある伸縮継手を取付けることが必要である。特に分岐部分には、できるだけ可とう性に富んだ管を使用し、分岐部分に働く荷重の緩衝を図る構造とする。

(2) 壁等に配管された給水管の露出部分は、適切な間隔で支持金具等により固定する。

建築物の柱や壁等に添わせて配管する場合には、外力・自重・水圧等による振動やたわみで損傷を受けやすいので、管をクリップなどのつかみ金具を使用し、1～2mの間隔で建築物に固定する。給水栓取付け部分は、特に損傷しやすいので、堅固に取付ける。

(3) 水路等を横断する場所にあつては、水路等の下に給水装置を設置する。やむを得ず水路等の上に設置する場合には、高水位以上の高さに設置し、さや管（金属製）等による防護措置を講じる。

(4) 給水管の損傷防止

ア 給水管が構造物の基礎及び壁等を貫通する場合には、構造物の基礎及び壁等の貫通部に配管スリーブ等を設け、スリーブとの間隙を弾性体で充填し、管の損傷を防止する。

イ 給水管は、他の埋設物（埋設管・構造物の基礎等）より30cm以上の間隔を確保し、配管する。やむを得ず間隔がとれず近接して配管する場合には給水管に発泡スチロール、ポリスチレンフォーム等を施し、損傷防止を図る。

3 侵食防止

【構造及び材質基準に係る事項】

防食に関する基準（基準省令第4条第1項）

酸又はアルカリによって侵食されるおそれのある場所にあつては、酸又はアルカリに対する耐食性を有する材質のもの又は防食材で被覆すること等により適切な侵食防止のための措置を講じる。

防食に関する基準（基準省令第4条第2項）

漏えい電流により侵食されるおそれのある場所に設置されている給水装置は、非金属製の材質のもの又は絶縁材で被覆すること等により適切な電気防食のための措置を講じる。

(1) 侵食の種類

侵食（腐食）は、金属が環境により化学的に侵食される現象であり、漏えい電流等による電食（電気侵食）と漏えい電流等の影響は存在しないが腐食電池が形成される自然侵食がある。

ア 電食（電気侵食）

金属管が鉄道、変電所等に近接して埋設されている場合に、漏えい電流による電気分解作用により侵食を受ける。このとき、電流が金属管から流出する部分に侵食が起きる。これを漏えい電流による電食という。

また、他の埋設金属体に外部電源装置、排流器による電気防食を実施したとき、これに近接する他の埋設金属体に防食電流の一部が流入し、流出するところで侵食を引き起

こすことがある。これを干渉による電食という。

イ 自然侵食

埋設配管の多くの侵食事例は、マクロセルを原因としている。マクロセル侵食とは、埋設状態にある金属材質、土壌、乾湿、通気性、pH、溶解成分の違い等の異種環境での電池作用による侵食である。

代表的なマクロセル侵食には、異種金属接触侵食、コンクリート／土壌系侵食、通気差侵食等がある。

また、腐食性の高い土壌、バクテリアによるマイクロセル侵食がある。

① 異種金属接触侵食

埋設された金属管が異なった金属の管や継手、ボルト等と接続されていると、卑の金属（自然電位の低い金属）と貴の金属（自然電位の高い金属）との間に電池が形成され、卑の金属が侵食する。

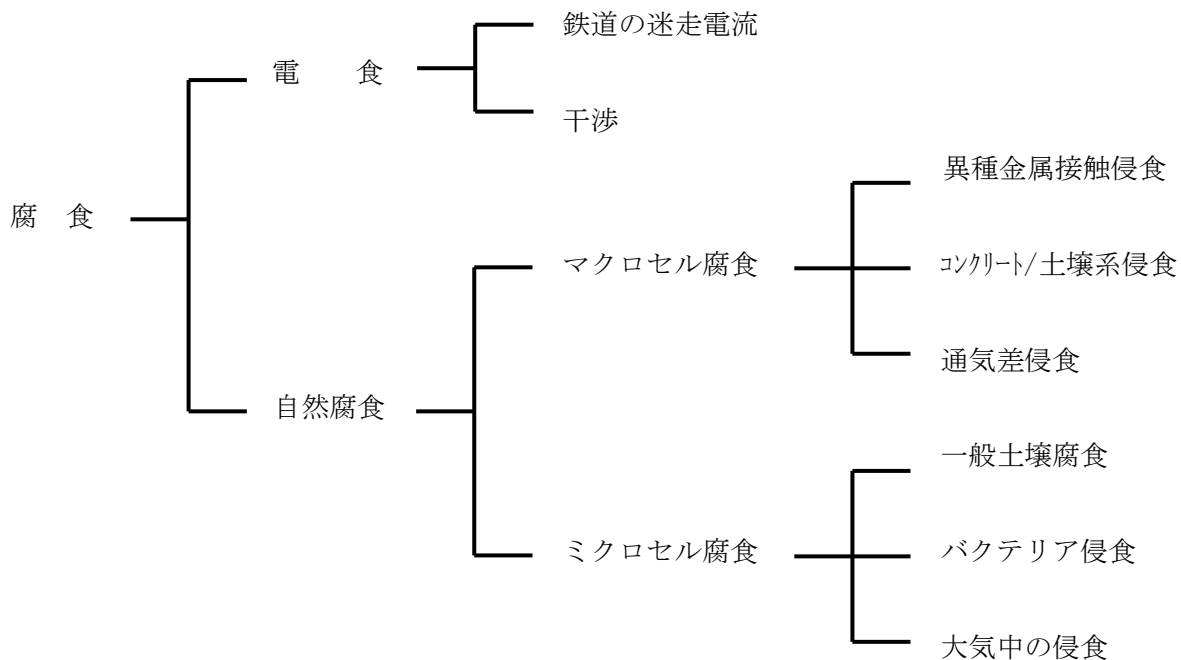
異なった二つの金属の電位差が大きいほど、又は卑の金属に比べ貴の金属の表面積が非常に大きいほど侵食が促進される。

② コンクリート／土壌系侵食

地中に埋設した鋼管が部分的にコンクリートと接触している場合、アルカリ性のコンクリートに接している部分の電位が、そうでない部分より貴となって腐食電池が形成され、後者（土壌部分）が侵食する。

③ 通気差侵食

空気の通りやすい土壌と、通りにくい土壌とにまたがって金属管が配管されている場合、環境の違いによる腐食電池が形成され電位の低い方が侵食する。通気差侵食には、このほか埋設深さの差、湿潤状態の差、地表の遮断物による通気差に起因するものがある。



(2) 侵食の形態

ア 全面侵食

全面が一様に表面的に侵食する形で、管の肉厚が全面的に減少させて、その寿命を短縮させる。

イ 局部侵食

侵食が局部に集中するため、漏水等の事故を発生させる。また、管の内面侵食によって発生する鉄錆のこぶは、流水断面を縮小するとともに摩擦抵抗を増大し、給水不良を招く。

(3) 侵食のおこりやすい土壌の埋設管

ア 侵食の起こりやすい土壌

- ① 酸性又はアルカリ性の工場廃液等が地下浸透している土壌。
- ② 海浜地帯で地下水に多量の塩分を含む土壌。
- ③ 埋立地の土壌（硫黄分を含んだ土壌、泥炭地帯等）。

イ 侵食の防止対策

- ① 非金属管を使用する。
- ② 金属管を使用する場合は、適切な電食防止措置を講じる。

(4) 防食工

サドル付分水栓等の分岐部及び腐食のおそれのある金属製の給水装置は、ポリエチレンシート、ポリエチレンスリーブによって被覆すること等により、適切な侵食防止のための措置を施す。ただし、被分岐管が PE の場合は本管部への有機溶剤の浸透を防止するため、溶剤浸透防護シート（PTC K 20）にて被覆を行うこと。

異種金属管との接続には、異種金属管用絶縁継手等を使用し侵食を防止する。

4 逆流防止

【構造及び材質基準に係る事項】

逆流防止に関する基準（基準省令第5条第1項）

- (1) 水が逆流するおそれのある場所にあつては、規定の吐水口空間を確保する。又は逆流防止性能・負圧破壊性能を有する給水用具を、水の逆流を防止することができる適切な位置（バキュームブレーカにあつては、水受け容器の越流面の上方 150mm 以上の位置）に設置する。
- (2) 事業活動に伴い、水を汚染するおそれのある有害物質等を取扱う場所に給水する給水装置にあつては、受水槽式給水とすること等により適切な逆流防止のための措置を講ずる。

規定の吐水口空間

ア 呼び径が 25mm 以下のものについては、次表による。

呼 び 径 の 区 分	近接壁から吐水口の中心又は吐水口の最下端のうち短い方の水平距離 B1	越流面から吐水口の最下端までの垂直距離 A
13mm 以下	25mm 以上	
13mm を超え 20mm 以下	40mm 以上	
20mm を超え 25mm 以下	50mm 以上	

- ① 浴槽に給水する場合は、越流面から吐水口の最下端までの垂直は 50mm 未満であつてはならない。
- ② プール等の水面が特に波立ちやすい水槽並びに事業活動に伴い洗剤又は薬品を入れる水槽及び容器に給水する場合には、越流面から吐水口の最下端までの垂直距離は

200mm 未満であってはならない。

- ③ 上記①及び②は、給水用具の内部の吐水口空間には適用しない。

イ 呼び径が 25mm を超える場合にあつては、次表による。

区 分		壁からの離れ B2	越流面から吐水口の 最下端までの垂直距離 A
近接壁の影響がない場合			1.7d' + 5mm 以上
近接壁の影響 がある場合	近接壁 1面の 場合	3d 以下 3d を超え 5d 以下 5d を超えるもの	3.0d' 以上 2.0d' + 5mm 以上 1.7d' + 5mm 以上
	近接壁 2面の 場合	4d 以下 4d を超え 6d 以下 6d を超え 7d 以下 7d を超えるもの	3.5d' 以上 3.0d' 以上 2.0d' + 5mm 以上 1.7d' + 5mm 以上

- ① d : 吐水口の内径 (mm) d' : 有効開口の内径 (mm)
- ② 吐水口の断面が長方形の場合は長辺を d とする。
- ③ 越流面より少しでも高い壁がある場合は近接壁とみなす。
- ④ 浴槽に給水する給水装置（吐水口一体型給水用具を除く）において、算定された越流面から吐水口の最下端までの垂直距離が 50mm 未満の場合にあつては、当該距離は 50mm 以上とする。
- ⑤ プール等の水面が特に波立ちやすい水槽並びに事業活動に伴い洗剤又は薬品を入れる水槽及び容器に給水する給水装置（吐水口一体型給水用具を除く）において、算定された越流面から吐水口の最下端までの垂直距離は 200mm 未満の場合にあつては、当該距離は 200mm 以上とする。

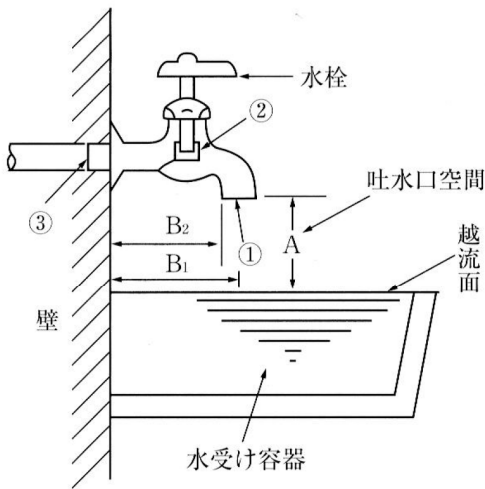
給水装置は、通常有圧で給水しているため外部から水が流入することはないが、断水、漏水等により、逆圧又は負圧が生じた場合、逆サイホン作用等により水が逆流し、当該需要者はもちろん、他の需要者に衛生上の危害を及ぼすおそれがある。このため水が逆流するおそれのある箇所ごとに、①吐水口空間の確保、②逆流防止性能を有する給水用具の設置、③負圧破壊性能を有する給水用具の設置のいずれかの一つを行わなければならない。

4.1 吐水口空間

吐水口空間は、逆流防止のもっとも一般的で確実な手段である。

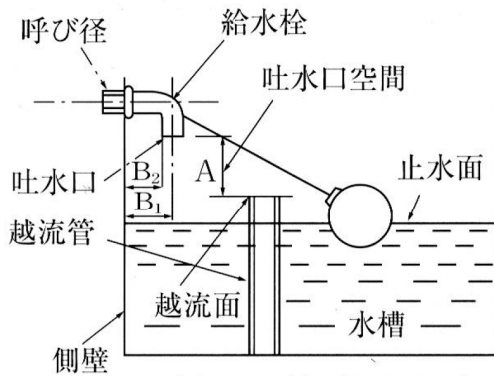
受水槽、流し、洗面器、浴槽、ロータンク等に給水する場合は、給水栓の吐水口と水受け容器の越流面との間に必要な吐水口空間を確保する。この吐水口空間は、ボールタップ付きロータンクのように給水用具の内部で確保されていてもよい。

- (1) 吐水口空間とは給水装置の吐水口の最下端から越流面までの垂直距離及び近接壁から吐水口の中心又は吐水口の最下端のうち短い方の水平距離をいう。(4 逆流防止を参照)
- (2) 越流面とは洗面器等の場合は当該水受け容器の上端をいう。また、水槽等の場合は立取出しにおいては越流管の上端、横取出しにおいては越流管の中心をいう。

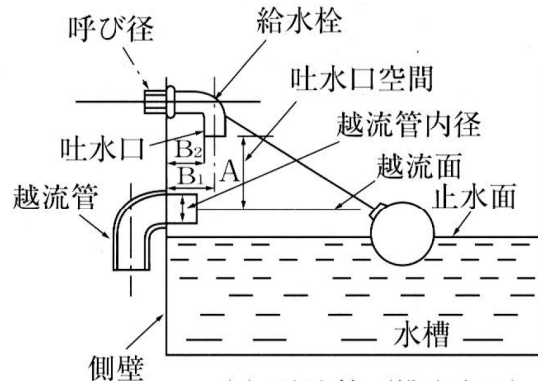


- ①吐水口の内径 d
 - ②こま押さえ部分の内径
 - ③給水栓の接続管の内径
- 以上三つの内径のうち、最小内径を有効開口の内径 d' として表わす。

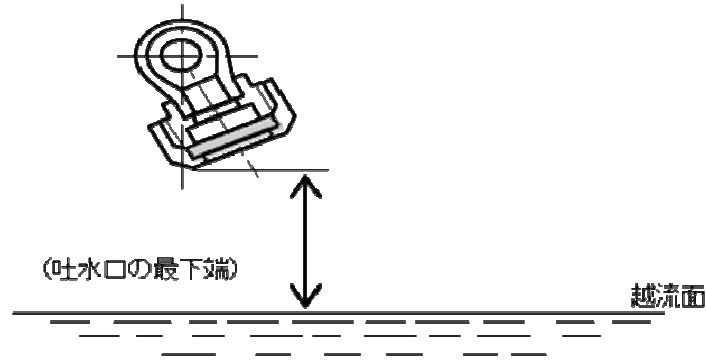
(1) 水受け容器



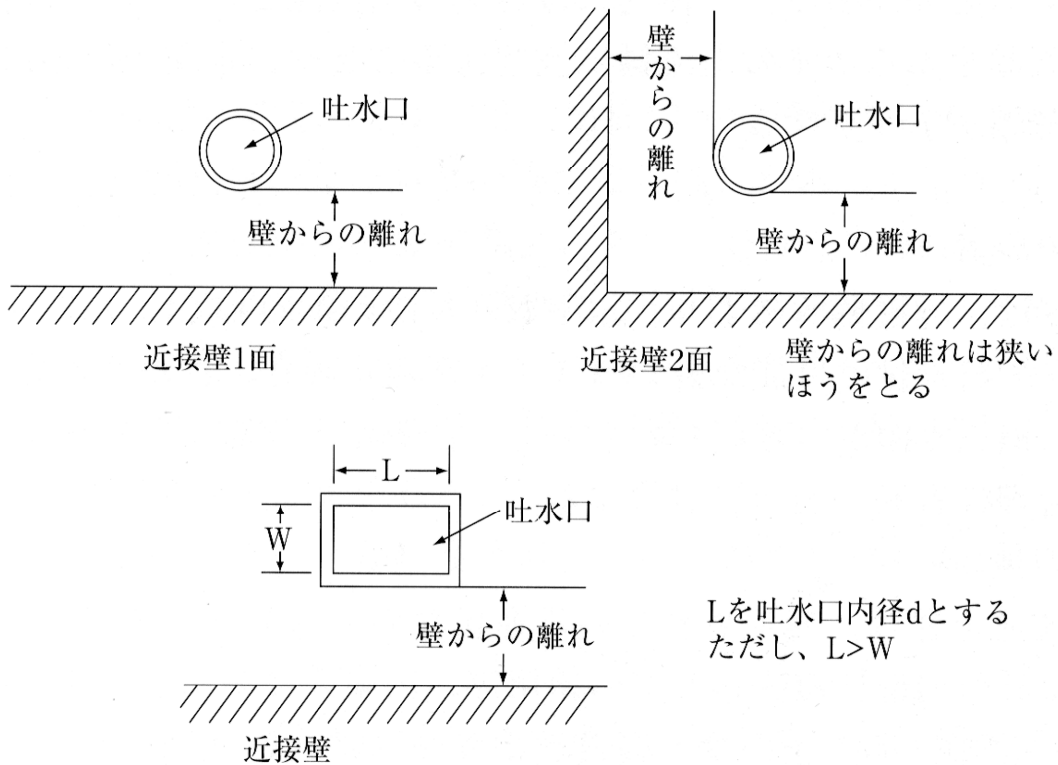
(2) 越流管 (立取出し)



(3) 越流管 (横取出し)



(4) 吐水口空間を有する給水用具における確保すべき垂直距離の測定位置



(5) 壁からの離れ

吐水口から越流面までの A の設定		
25mm 以下の場合		吐水口の最下端から越流面までの垂直距離
25mm を超える場合		
壁からの離れ B の設定		
25mm 以下の場合	B1	近接壁から吐水口の中心までの水平距離
25mm を超える場合	B2	近接壁から吐水口の最下端の壁側の外表面

25mm 以下のものは給水装置の構造及び材質の基準に関する省令の一部を改正する省令 (平成 26 年 2 月 28 日厚生労働省令第 15 号) 準拠

25mm を超えるものは空気調和・衛生工学会規格に準拠

4.2 逆流防止措置

吐水口空間の確保が困難な場合、あるいは給水栓等にホースを取付ける場合、断水、漏水等により給水管内に負圧が発生し、吐水口において逆サイホン作用が生じた際等に逆流が生じることがあるため、逆流を生じるおそれのある吐水口ごとに逆止弁、バキュームブレーカ又はこれらを内部に有する給水用具を設置する。

自動給湯する給湯器及び給湯付き風呂釜（自動湯張り型強制循環式風呂釜等）は、浴槽に直結する配管構造となっており、浴槽が2階に設置されるような場合は逆流に特に注意する必要がある。具体的には逆流防止機能と負圧破壊機能とを併せ持つ減圧式逆流防止器を風呂釜の上流側に設置することや、定期的に逆止弁本体の点検を実施すること等が挙げられる。

5 凍結防止

【構造及び材質基準に係る事項】

耐寒に関する基準（基準省令第6条）

屋外で気温が著しく低下しやすい場所、その他凍結のおそれのある場所にあつては、耐寒性能を有する給水装置を設置する。又は断熱材で被覆すること等により適切な凍結防止のための措置を講じる。

凍結のおそれがある場所とは、

- (1) 家屋の立ち上り（露出）管
- (2) 屋外給水栓等外部露出管（受水槽周り・散水栓を含む）
- (3) 水路等を横断する上越し管
- (4) やむを得ず凍結深度より浅く布設する場合
等がある。

【給水装置の凍結防止】

- (1) 凍結のおそれがある屋外配管は、土中に埋設しかつ埋設深度は凍結深度より深くする。
- (2) 凍結のおそれがある場所の屋内配管は、必要に応じ管内の水を容易に排出できる位置に水抜用の給水用具を設置する。
- (3) 凍結のおそれがある給水装置には、適切な防寒措置を施す。
 - ア 屋外配管は、埋設配管とし、かつ凍結深度より深くする。やむを得ず凍結深度より浅く布設する場合は、保温材等により適切な防寒措置を施す。
 - イ 露出配管については、管内の水を容易に排出できる位置に水抜用の給水用具を設置し、耐寒性能をもつ対策を施す。
 - ウ 結露のおそれがある給水装置には、防露措置を施す。
 - エ 屋外露出配管で支持金具に配管を載せる場合は、支持金具に配管を固定するバンドを断熱材付きのものにする等、支持部の保温施工にも注意する。

6 クロスコネクション防止

【構造及び材質基準に係る事項】

構造及び材質の基準（施行令第6条第1項第6号）

当該給水装置以外の水管その他の設備に直接連結されていないこと。

一つの給水装置があるとき、これを他の管、設備又は施設に誤って接合することをクロスコネクション（誤接合）という。特に水道以外の配管等とのクロスコネクションの場合は、水道水中に、排水、化学薬品、ガス等が混入するおそれがある。

安全な水の確保のため、給水装置と当該給水装置以外の水管、その他の設備とを直接連結することは絶対に避けなければならない。

近年、多目的に水が使用されることに伴い、用途の異なる管が給水管と近接配管され、外見上判別し難い場合もある。したがって、クロスコネクションを防止するため、管の外面にその用途が識別できるよう表示する必要がある。

給水装置と接続されやすい配管を例示すると、次のとおりである。

- (1) 井戸水、工業用水、再生利用水の配管
- (2) 受水槽以下の配管
- (3) プール、浴場等の循環用の配管
- (4) 水道水以外の給湯配管
- (5) 水道水以外のスプリンクラー配管
- (6) ポンプの呼び水配管
- (7) 雨水管
- (8) 冷凍機の冷却水配管
- (9) その他、排水管等

第4節 土工事

1 一般的事項

- 工事の施工に当たっては、関係法令を遵守し円滑な進捗を図り、かつ事故防止に努める。
- (1) 振動・騒音等を伴う工事を行う場合は、事前に施工・時期等について現場付近の居住者に説明を行うとともに、発生をできる限り防止し生活環境の保全に配慮する。
 - (2) 工事場所周辺の既設構造物に対しては、支障を及ぼさぬよう必要な措置を講じる。
 - (3) 工事の施工に当たっては、主任技術者が関係官公署の許可書を携帯する。
 - (4) 工事施工中、不測の事故が発生したときは、応急措置を講じた後速やかに局に報告し、関係機関にも連絡しその指示を受ける。
 - (5) 工事現場の掘削土砂、工事用機械器具及び材料が交通の妨害、付近住民の迷惑又は事故発生の原因とならないようにそれらを整理し、又は現場外に搬出し、現場付近は常に整理整頓しておく。また、工事現場付近の道路側溝の詰り、塀への泥はね等がある場合は、速やかに清掃する。
 - (6) 工事用運搬路として道路を使用するときは、積載物の落下等により路面の損傷・汚損することがないように努めるとともに、特に第三者に損害を与えないように注意する。
 - (7) 工事の施工に当たっては、工事箇所の居住者とトラブルが起きないように現場管理に努める。
 - (8) 工事の責任者は、作業現場を離れることのないようにする。
 - (9) 工事の施工に当たっては、工事場所の交通安全等を確保するために保安設備を設置し、必要に応じて交通誘導警備員を配置すること。また、工事作業員の安全についても十分注意すること。

2 事前調査

- (1) 被分岐管の埋設位置。
- (2) 私道等にあつては土地所有者、公道にあつては道路管理者等の確認。
- (3) 掘削位置及び形状の決定については、以下の事項に配慮する。
 - ア 道路形態に対して垂直、若しくは平行に掘削する。
 - イ 交差点内掘削は、極力避ける。
 - ウ 原形復旧が困難な箇所の掘削は、極力避ける。
 - エ 付近の構造物等に影響のない位置及び工法を選択する。
 - オ 労働安全上、適正な作業スペースを確保する。
 - カ 通行止めによる施工は、極力避ける。
- (4) 近接して施工される工事との調整を図る。
- (5) 地下埋設物（ガス・電話等）の有無について調査し、該当がある場合は工法等について該当物件管理者と事前に協議し、必要に応じて現場立会いを求める等適切な措置を講ずる。

3 掘削

- (1) 掘削箇所付近に崩壊又は破壊のおそれがある構造物等がある場合は、悪影響を及ぼさないよう特に注意をして施工する。
- (2) 道路、宅地等の掘削は1日の作業量内とし掘り置きはしないこと。また、道路内において

は午後 5 時までには交通制限を解除すること。

- (3) 舗装の切断については、舗装切断用のカッター等を用いて所定の幅及び長さ直線的に丁寧に切り取り必要箇所以外に影響を及ぼさないようにすること。また、工事の施工によって発生した舗装塊等の産業廃棄物については「廃棄物の処理及び清掃に関する法律」等に基づき施工者が適正かつ速やかに処理すること。
- (4) 掘削断面は、道路管理者等が指示する場合を除き、道路状況、地下埋設物、土質条件、周辺の環境及び埋設後の給水管の土被り等を総合的に検討し、最小で安全かつ確実な施工ができるような断面及び土留法を決定する。
- (5) 特に掘削深さが 1.5m を超える場合は、切り取り面がその箇所の土質に見合った勾配を保って掘削できる場合を除き土留工を施すこと。
以下に「建設工事公衆災害防止対策要綱・土木工事編」第 41（土留工を必要とする掘削）を抜粋する
起業者又は施工者は、地盤を掘削する場合においては、掘削の深さ、掘削を行っている期間、当該工事区域の土質条件、地下水の状況、周辺地域の環境条件等を総合的に勘案して、土留工の型式を決定し、安全かつ確実に工事が施工できるようにしなければならない。
この場合、切り取り面にその箇所の土質に見合った勾配を保って掘削できる場合を除き、掘削の深さが 1.5m を超える場合には、原則として、土留工を施す。また、掘削深さが 4m を超える場合、周辺地域への影響が大きいことが予想される場合等重要な仮設工事においては、親杭横矢板、鋼矢板等を用いた確実な土留工を施さなければならない。
- (6) 掘削深さが 1.5m 以内であっても自立性に乏しい地山の場合は、施工の安全性を確保するため適切な勾配を定めて断面を決定するか、又は土留工を施すこと。
- (7) 掘削底は、凹凸の無いよう平坦にすること。
- (8) 掘削は、所定の断面に従い、掘り過ぎ・えぐり掘り等はしないこと。また、路盤より下層を掘削する場合は、刃先責任者を配置して先掘りを行いながら慎重に掘削すること。
- (9) 道路を横断する場合は、交通に支障がないように半断面ずつ掘削し、道路管理者及び警察署長からの指示に従うこと。

4 埋戻し

- (1) 宅地内の埋戻しは管周り（管上 10cm）を砂、その他は良質土を使用し、石塊・コンクリート塊・その他の雑物が混入しないようにすること。また、車両からの直接埋戻し材を投入し、地表まで一気に埋戻しを行うことは、締固めが不十分となるばかりではなく埋設管への損傷を与えるおそれがあることから絶対に行わないこと。
- (2) 道路の埋戻しは、占用許可条件に基づき施工する。ただし、舗装厚の原状が標準断面図より厚い場合は、原状に合わせて復旧することが原則である。
なお、路盤には再生クラッシャーラン（0～40mm）を使用する。
- (3) 道路の埋戻しは適正な器具（ランマ等）を用い路床下部より 20cm 以下で各層均等に十分に締め固める。また、埋戻しに当たっては他の構造物に影響を及ぼさないように注意する。
- (4) 湧水等がある場合は、ポンプ等により排水を行った後に埋戻しを行う。

5 残土処理

工事によって生じた残土及び建設副産物は、「建設副産物適正処理推進要綱」により適正な処理及び再生資源の活用を図る。

6 仮復旧

(1) 舗装道路の仮復旧は、所定の埋戻しを行った後、以下により施工する。

舗装種別	仮復旧材料
国道 港湾道路 D舗装 C舗装 B舗装 A舗装 L舗装 簡易舗装	加熱合材
歩道	加熱合材・常温合材

(2) 舗装後は路面の清掃を行い、水道マーク（○青色）及び区画線や道路標示の欠落した部分をペイントする。

(3) 視覚障害者誘導用ブロック（点字ブロック）については、掘削前の原状に合わせて復旧する。

(4) 本復旧が完了するまでは施工箇所を巡回し、路面の沈下等不具合が生じた場合は直ちに手直しを行い、交通に支障のないようにする。

(5) 未舗装道路の復旧は、道路管理者及び所有者の指示に従う。

(6) 仮復旧後は、5日以内に「舗装本復旧計画書」（様式-26号）を作成し、工事工程写真を添付して提出する。

(7) 私道については、所有者の指示に従い、交通に支障のないように対処する。

7 道路掘削の工事写真

道路掘削工事（私道を含む）を施工の際は、次の手順で写真撮影を行う。また、道路占用工事申請を行っている場合は、施工後5日以内に給水管理設工事写真集（様式-9号）として、舗装本復旧工事計画書（様式-26号）、舗装本復旧計画図（様式-27号）と共に局に提出する。なお、しゅん工検査及び分岐・分岐止め確認用写真は、別途撮影となる。

(1) 工事着工前（全景・近景）

(2) 舗装版切断状況（カッター工）、取壊し状況（道路舗装厚「現状」の写真を寸法入りで撮影）

(3) 掘削・開削状況（掘削幅・延長・埋設深度）、分岐配管状況又は分岐止め状況

(4) 管周りの埋戻し転圧状況

(5) 砂埋戻しの転圧状況

(6) 再生碎石埋戻し1層20cm以下の転圧状況

(7) 表層（仮復旧）転圧完了状況

(8) 水道マーク（○青色）及び区画線・道路標示完了状況

(9) その他、必要と認められる写真

8 舗装本復旧

- (1) 本復旧は、舗装本復旧計画書に基づき速やかに行う。
- (2) 掘削箇所路面標示及び区画線等があった場合は、掘削前の原状に復旧する。
- (3) 各層ごとの「仕上がり厚さ」は、混合物の種類により規定があるので、最大値を厳守する。
- (4) 本復旧は、原則として原因者復旧で現状復旧とする。ただし、他工事（ガス・下水道・区役所・24条工事）等と掘削箇所が競合する場合、協議の結果、他工事において本復旧することになった場合を除く。
- (5) 本復旧完了後は、遅滞なく「舗装本復旧工事完了届（様式-28）」を作成し、舗装工事工程写真を添付し、しゅん工検査前に提出する。
- (6) 本復旧完了後、道路管理者の検査を受け、手直し等の指示を受けた場合は、速やかに対応する。

9 舗装本復旧の工事写真

舗装本復旧工事施工の際は、次の手順で写真撮影を行う。

- (1) 工事着手前（全景・近景）
- (2) 工事完了後（全景・近景）
- (3) 舗装切断
- (4) 路盤整正
- (5) 舗装厚測定（各層毎）
- (6) 乳剤散布（各層毎）
- (7) 舗設（各層毎）
- (8) 合材温度管理
- (9) 転圧状況
- (10) 保安状況
- (11) その他
 - ・薄層の場合の施工状況、区画線・道路標示の復旧状況など
 - ・道路構造物（側溝・歩車道境界ブロック等）の復旧状況

第5節 安全管理

指定事業者は適正な施行に当たり、公衆災害等の防止のために必要な調査を実施し、関係諸法令を遵守するとともに、安全性の確保を十分検討した工法を選定する。また、事故を防止するため交通保安対策、現場の整理整頓等にも努めなければならない。

1 事故防止の基本事項

- (1) 工事は、各工種に適した工法に従って施工し、設備の不備、不完全な施工等によって事故を起こすことがないように十分注意する。
- (2) 工事の施工に当たっては、地下埋設物の有無を十分に調査するとともに当該埋設物管理者に立会いを求める等その位置を確認し、埋設物に損傷を与えないよう注意する。
- (3) 埋設物に接近して掘削する場合は、周囲地盤の緩み、沈下等に十分注意して施工し、必要に応じて当該埋設物管理者と協議の上、防護措置等を講ずる。また、掘削部分に各埋設物が露出する場合には、防護協定等を遵守して措置し、当該管理者と協議の上、適切な表示を行う。
- (4) 工事中、火気に弱い埋設物又は可燃性物質の輸送管等の埋設物に接近する場合は、溶接機、切断機等火気を伴う機械器具を使用しない。ただし、やむを得ない場合は、その埋設物管理者と協議し、保安上必要な措置を講じてから使用する。
- (5) 工事中、内容に応じた適切な人材を配置するとともに、工事用機械器具は関係者の特徴等の注意点を十分周知し、操作を誤らないように使用する。
- (6) 材料等は荷くずれのないよう十分な措置を講じ、運搬、積み降ろしには、衝撃を与えないよう丁寧に扱い、歩行者や車両の通行に危険のないよう十分注意する。
- (7) 工事用電力設備については、関係法規等に基づき次の措置を講ずる。
 - ア 電力設備には、感電防止用漏電しゃ断器を設置し、感電事故防止に努める。
 - イ 高圧配線、変電設備には危険表示を行い、接触の危険のあるものには必ず柵、囲い、覆い等感電防止措置を行う。
 - ウ 仮設の電気工事は、「電気事業法に基づく電気設備に関する技術基準を定める省令」（平成9年3月27日通商産業省令第52号、平成28年9月23日改正）等により電気技術者が行う。
 - エ 水中ポンプその他の電気関係器材は、常に点検、補修を行い正常な状態で作動させる。
- (8) 工事中、その箇所が酸素欠乏若しくは有毒ガスが発生するおそれがあると判断したとき、又は関係機関から指示されたときは、「酸素欠乏症等防止規則」（昭和47年9月30日労働省令第42号）等により換気設備、酸素濃度測定器、有毒ガス検知器、救助用具等を設備し、酸欠作業主任者をおき万全の対策を講じる。

2 交通保安対策

- (1) 工事施工中の交通保安対策については、当該道路管理者及び所轄警察署長の指示に基づいて、必要な保安施設を設置し、現場の状況に応じた安全対策を講じなければならない。
- (2) 保安施設を設置し、工事現場の交通安全を確保する際は、国土交通省が定める「道路工事現場における標示施設等の設置基準」、「建設工事公衆災害防止対策要綱」、仙台市が定める「道路工事現場における保安施設設置基準」等を参照すること。

第七章 維持管理

第七章 維持管理

1 維持管理の役割

給水装置は需要者に直接水を供給する施設であり、その維持管理の適否は供給水の保全に大きな影響を与えることから水が汚染し、又は漏れないように的確に管理を行う必要がある。

給水装置は、経年劣化等による故障や漏水等の発生が考えられる。これらを未然に防止又は最小限に抑えるためには維持管理を的確に行うことが重要となる。

給水装置は、需要者等が注意をもって管理すべきものであるが、局及び指定事業者が、需要者等に対して適切な情報提供等を行うことも必要である。

(1) 給水装置所有者の役割

給水装置の管理（条例第 17 条）

給水装置の所有者等は、善良な管理人の注意をもって、水が汚染し、又は漏水しないよう給水装置を管理し、異状があるときは、直ちに管理者に届け出なければならない。

(2) 局は、水道の需要者に対し、水質検査の結果やその他の維持管理等水道事業に関する情報を提供しなければならない。

これは、需要者の水道事業に対する理解を深めるとともに、需要者の知りたい情報を積極的に提供していく観点からの責務である。

情報提供（法第 24 条の 2）

水道事業者は、水道の需要者に対し、厚生労働省令で定めるところにより、**第 20 条第 1 項**の規定による水質検査の結果その他水道事業に関する情報を提供しなければならない。

(3) 指定事業者の役割

指定事業者が給水装置の維持管理に更に関心を持つことは、事業者としての事業を維持管理していく上からも非常に重要である。

ア 給水装置工事を行う場合は、逆流防止装置の設置を確認して工事を行う。

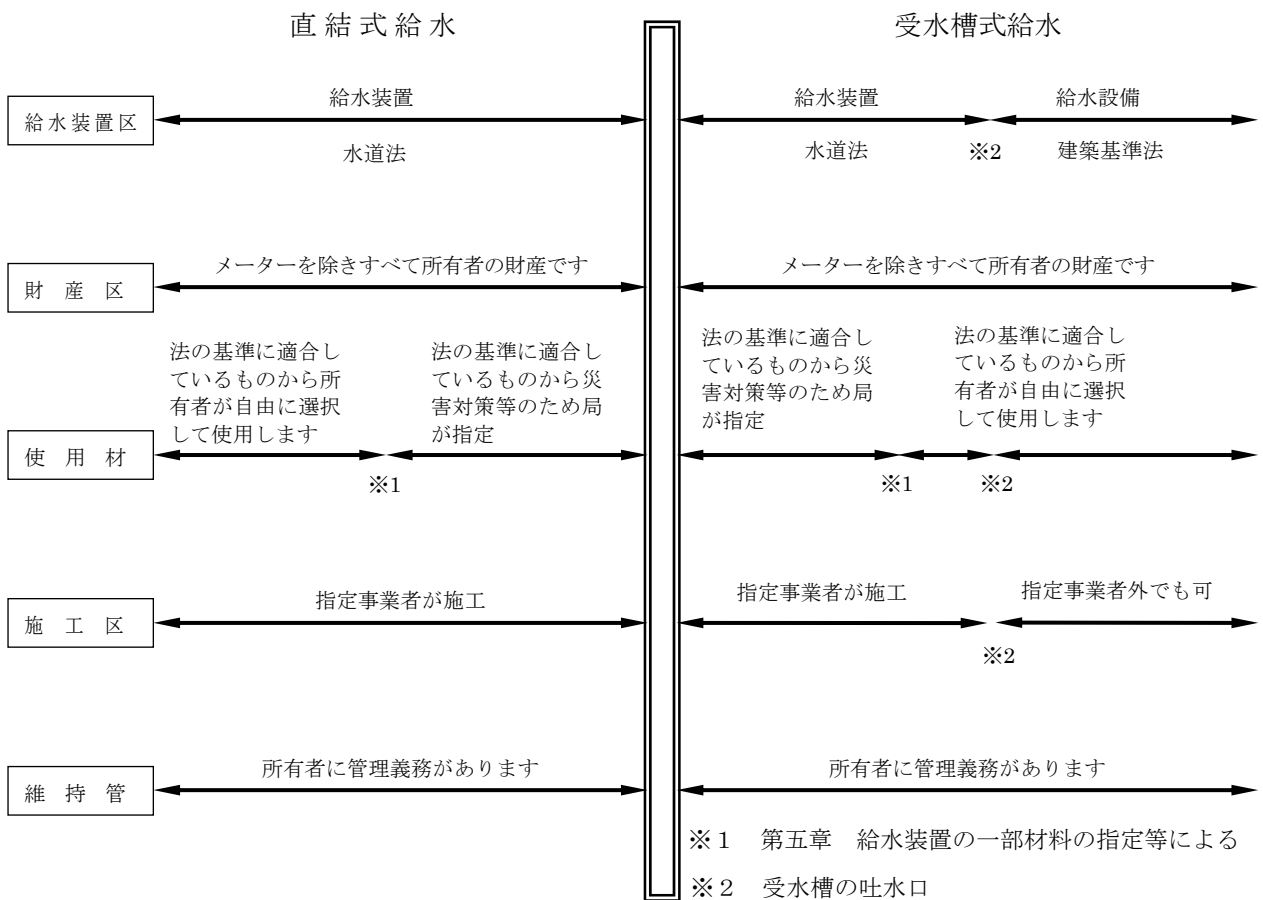
イ 逆止弁は、定期的な維持管理が必要であり顧客と情報交換を行う。

ウ 維持管理を適正に行うには、常に、構造及び材質の基準に適合した給水用具を用いる。

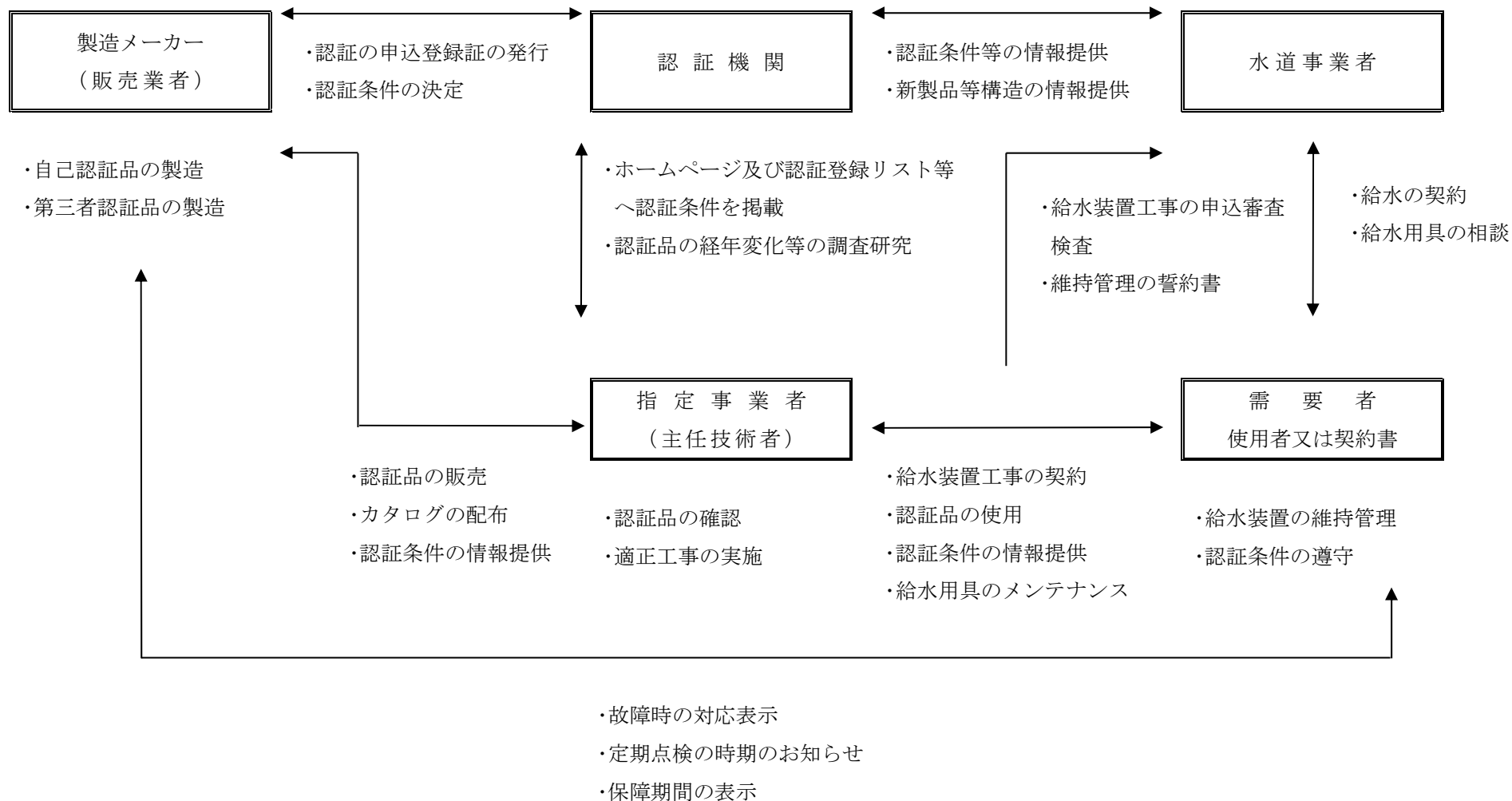
エ 給水装置工事後は、顧客台帳等を作成し情報の共有化を図る。

オ 技術向上や情報伝達のための関係団体等が行う研修会等に参加し、新しい情報を得ることが求められている。

2 維持管理等の概要



3 給水用具維持管理の仕組み



4 漏水の点検

漏水の点検箇所

点検箇所	漏水の見つけ方	漏水の予防方法
メーター	すべての給水栓を閉め、使用していないのに、回転指標（パイロット）が回転している。	定期的に水道メーターを見る習慣をつける。
水栓	水栓からの漏水は、ポタポタから始まる。	水栓が締まりにくいときは、無理に締めずにすぐ修理する。
水洗トイレ	使用していないのに水が流れている。	使用前に水が流れていないか調べる習慣をつける。
受水槽	使用していないのに、ポンプのモーターがたびたび動く。	高置水槽のひび割れ、越流管等ときどき点検する。
	受水槽の水があふれている。	警報機を取付ける。
壁（配管部分）	配管してある壁や羽目板がぬれている。	家の外側を時々見回る。
地表（配管部分）	配管してある付近の地面がぬれている。	給水管の布設されているところには物を置かない
下水のマンホール	いつもきれいな水が流れている。	マンホールの蓋を時々開けて調べる。

5 異常現象

異常現象は、水質によるもの（濁り、色、臭味等）と配管状態によるもの（水撃、異常音等）とに大別される。

（1）水質の異常

ア 異常な臭味

水道水は、消毒のため塩素を添加しているので消毒臭（塩素臭）がある。この消毒臭は、残留塩素があることを意味し、水道水の安全性を示す一つの証拠である。

なお、塩素以外の臭味の発生原因としては次のような事項が考えられる。

① 油臭・薬品臭のある場合

給水装置の配管で、ビニル管の接着剤、鋼管のねじ切り等に使用される切削油、シーリング剤の使用が適切でなく臭味が発生する場合や、漏れた油類が給水管（硬質塩化ビニル管、ポリエチレン二層管）を侵し、臭味が発生する場合がある。

また、この他にクロスコネクションにより臭味が発生する場合もある。

② シンナー臭のある場合

塗装に使用された塗料等が、なんらかの原因で土中に浸透して給水管（硬質塩化ビニル管、ポリエチレン二層管）を侵し、臭味が発生する場合がある。

③ かび臭・墨汁臭のある場合

河川の水温上昇等の原因で藍藻類等の微生物の繁殖が活発となり、臭味が発生する場合がある。

④ 普段と異なる味がする場合

鉄，銅，亜鉛等の金属を多く含むと，金気味，渋みを感じる。給水管にこれらの材質を使用しているときは，滞留時間が長くなる朝の使い始めの水に金気味，渋みを感じる。

イ 異常な色

水道水が着色する原因としては，次の事項がある。

① 白濁色の場合

水道水が白濁色に見え，数分間で清澄化する場合は，空気の混入によるもので一般に問題はない。

② 赤褐色又は黒褐色の場合

水道水が赤褐色又は黒褐色になる場合は，鑄鉄管，鋼管のさびが流速の変化，流水の方向変化等により流出したもので，一定時間排水すれば回復する。常時発生の場合は管種変更等の措置が必要である。

③ 白色の場合

亜鉛メッキ鋼管の亜鉛が溶解していることが考えられる。使用時に一定時間管内の水をいったん排水して使用しなければならない。

④ 青い色の場合

衛生陶器が青い色に染まっているように見えるのは，銅管等から出る銅イオンが脂肪酸と結びついてできる不溶性の銅石鹸が付着している状況で起こるものであり，人体に無害である。この現象は，通常，一定期間の使用で鋼管の内面に亜酸化銅の皮膜が生成し起こらなくなる。

ウ 異物の流出

黒色の微細片が出る場合

止水栓，給水栓に使われているパッキンのゴムが劣化し，栓の開閉操作を行った際に細かく砕けて出てくるのが原因と考えられる。

(2) 出水不良

ア 管内にスケールが付着した場合

既設給水管に亜鉛めっき鋼管等を使用していると内部にスケール（赤さび）が発生しやすく，年月を経るとともに給水管断面が小さくなるので出水不良をおこす。このような場合には管の取替えが必要である。

イ 給水管が途中でつぶれたり，地下漏水をしていることによる出水不良，あるいは各種給水用具の故障等による出水不良が考えられる。

(3) 水撃

水撃が発生している場合は，その原因を十分調査し，原因となる給水用具の取替えや，給水装置の改造により発生を防止する。

給水装置内に発生原因がなく，外部からの原因により水撃が発生している場合もあるので注意する。

(4) 異常音

- ア 水栓のこまパッキンが摩耗しているため、こまが振動して異常音を発する場合は、こまパッキンを取替える。
- イ 水栓を開閉する際、立上り管等が振動して異常音を発する場合は、立上り管等を固定させて管の振動を防止する。
- ウ ア、イ項以外の原因で異常音を発する場合は、水撃に起因することが多い。

6 集合住宅等における災害時等のための給水対策

集合住宅や寮、大規模な事務所ビル等では、災害・事故等に備えて共用水栓や非常用水栓に接続して使用できる給水スタンド等を準備しておくことが望ましい。

7 増圧設備の維持管理

中高層建築物の増圧設備は、給水条件承諾書に基づき、適正な維持管理を行う。

- (1) 停電、故障等により増圧設備が停止した時は、断水になることを居住者に周知する。
- (2) 増圧設備の故障による断水の場合は、製造業者等に連絡するよう管理人に周知する。
増圧設備の修理には、専門的な知識が必要であり製造業者等に連絡する体制が必要である。
- (3) 増圧設備及び減圧式逆流防止器は専門的な技術を持った維持管理業者等と、保守点検契約をすることが望ましい。
- (4) 緊急時に迅速かつ適確な対応が図られるように、以下の措置を講ずる。
 - ア 増圧設備には、警報装置を設ける。
 - イ 管理責任者等の連絡先を標示板に記入し、ポンプ室及び管理人室に設置しておく。
 - ウ ポンプ室及び管理人室等に、設備のしゅん工図等を常備しておく。

8 受水槽以下設備の管理

受水槽以下設備は水道法に規定された給水装置ではないが、飲料水の安全を確保する極めて重要な設備である。このことから受水槽以下設備については、維持管理はもちろん、衛生管理に関してもそれら設備の設置者（建築物の所有者やマンションの管理組合等）の責任のもとで適正に行われる必要がある。

受水槽以下設備は、設計・施工に関しては建築基準法（第36条）の、維持管理等に関しては水道法上の「専用水道」や「簡易専用水道」としての規制を受けるほか、「簡易給水施設等の規制に関する条例（宮城県条例）」や「仙台市小規模簡易給水施設指導要綱」による規制等を受ける。また、建築物における衛生的環境の確保に関する法律の「特定建築物」に該当する建築物については同法による規制も受けることとなる。

受水槽以下設備の維持管理や衛生管理については、設備の設置者（建築物の所有者やマンションの管理組合等）の責任により適正に行われる必要がある。維持管理に関する規制内容等については、指定事業者から設備の設置者に対して十分に説明することが重要である。

9 貯水槽水道の管理

管理者の責務（条例第 25 条の 2）

管理者は、必要があると認めたときは、貯水槽水道（法第 14 条第 2 項第 5 号に規定する貯水槽水道をいう。以下同じ。）の設置者に対し、当該貯水槽水道の水質の管理に関する指導又は助言を行うことができる。

2 管理者は、貯水槽水道の利用者に対し、貯水槽水道に関する情報の提供を行うものとする。

「貯水槽水道」とは、ビルやマンションなどの建築物に設置された受水槽以降の給水設備の総称である。ただし、地下水等の他の水源からの水のみを貯留したり、仙台市からの水道水と他の水源からの水とを混合して貯留する受水槽以降の給水設備、その他の規模要件等によって水道法上の「専用水道」として位置付けされるものについては貯水槽水道からは除外される。

(1) 貯水槽水道の区分

貯水槽水道は、受水槽の有効容量により以下のとおり分類される。

分類	受水槽の有効容量	適用法令等
簡易専用水道	10 m ³ を超えるもの	水道法 簡易給水施設の規制に関する条例（宮城県条例）
簡易専用小水道	5 m ³ 超～10 m ³ 以下	簡易給水施設の規制に関する条例（宮城県条例）
5 m ³ 以下受水槽水道	5 m ³ 以下	仙台市小規模簡易給水施設指導要綱（仙台市要綱）

(2) 貯水槽水道設置者の責任

ア 管理の基準

貯水槽水道の設置者は、利用者の安全を確保するため、次に掲げる管理基準を守る責任がある。

項目	内容
水槽の清掃	水槽（受水槽や高置水槽）の清掃を毎年 1 回以上、定期的に行うこと。
水槽の点検	水槽その他の施設の状況を点検し、有害物や汚水等によって水が汚染されることのないように必要な措置を講じること。
水質検査	給水栓における水の色、濁り、臭い味その他の状態により供給する水に異常を認めたときは、水質基準の項目のうち必要なものについて検査を行うこと。
給水停止及び関係者への通知	給水する水が人の健康を害するおそれのあることを知ったときには、直ちに給水を停止し、関係者に知らせること。

イ 管理に関する検査の受検について

貯水槽水道の設置者は、毎年 1 回以上、厚生労働大臣の登録を受けた検査機関又は宮城県知事の指定した検査機関による管理に関する検査を定期的に受検する（5 m³以下受水槽については受検に努める）こと。

ウ 保健所への届出等

貯水槽水道を新たに設置する場合や設備構造に変更が生じる場合、保健所への届出内容に変更が生じる場合、貯水槽水道の休止（廃止）や再開等を行う場合には、設置場所を管轄する保健所への届出が必要である。また、水質の異常や給水した水による健康被害等の事故が発生した場合には、速やかに設置場所を管轄する保健所に連絡し、その指示に従う必要がある。

10 品確法と給水装置工事

「住宅の品質確保の促進等に関する法律」は、住宅の品質確保の促進、住宅購入者等の利益の保護、住宅に係る紛争の迅速かつ適正な解決を図り国民生活の安定向上と国民経済の健全な発展に寄与することを目的に制定され、「新築住宅の瑕疵担保責任に関する特例」・「住宅専門の紛争処理体制」そして「住宅性能表示制度」の3要素から成り立っている。住宅性能表示基準は次に掲げる10分野で構成されており、配管関係は維持管理への配慮に関することに属し給水装置工事はこれに該当する。

- (1) 構造の安定に関すること。
- (2) 火災時の安全に関すること。
- (3) 劣化の軽減に関すること。
- (4) 維持管理への配慮に関すること。（給水・給湯配管関係等はこの事項に該当）
- (5) 温熱環境に関すること。
- (6) 空気環境に関すること
- (7) 光・視環境に関すること。
- (8) 音環境に関すること。
- (9) 高齢者等への配慮に関すること。
- (10) 防犯に関すること。

維持管理への配慮に関することの内容

項 目		結 果	
維持管理への配慮に関すること	維持管理対策等級 (専用配管)	等級	専用の給排水管及びガス管の維持管理（清掃，点検及び補修）を容易とするため必要な対策の程度
		3	掃除口及び点検口が設けられている等，維持管理を容易にすることに特に配慮した措置が講じられている
		2	配管をコンクリートに埋め込まない等，維持管理を行うための基本的な措置が講じられている
		1	その他

11 不適合に対する責任

指定事業者は、給水装置工事完成後当該給水工事の所有者から、当該工事の契約に基づき不適合に係る修繕の請求があった時は、これに応じる。

給水装置工事は、当該給水工事ごとに施工方法が異なる受注（契約）工事であり、装置の大部分が、地中又は壁中に埋設されるため、引渡し時点で、所有者又は請負建築業者が、すべての装置について不適合の無いことを確認することは非常に困難な性質を有している。

このため、指定事業者は給水装置工事が完了し、所有者又は請負建築業者等に当該装置を引渡した後に、自己の責任による不適合又はその不適合による損害が発生した時は、責任を持って対応を行う。また、日常的な迅速対応を行うため、当該装置の引渡し時には、所有者又は使用者が、緊急時等速やかに連絡をとることができる措置を講ずる等、常に万全な体制を設けるよう心がける。

第八章 開発行為等における水道施設等の整備

第八章 開発行為等における水道施設等の整備

1 開発行為等における水道施設等の整備に関する協議

開発行為とは、「主として建築物の建築又は特定工作物の建設の用に供する目的で行う土地の区画形質の変更」を指す。市長の許可（又は市長との協議）を要する開発行為を行う場合の手続きは、以下のとおりとする。

- (1) 開発行為をしようとする者（以下「開発者」という。）は、開発行為許可申請に先立ち、開発許可担当部局に開発行為事前協議書を提出する。
- (2) 局は、開発許可担当部局から送付される関係課事前協議の依頼により、当該開発行為において必要となる水道施設（配水管及び給水装置）の整備及び宅地開発負担金の有無等について、「開発行為等に係る水道施設取扱要綱」・「開発負担金取扱要綱及び「本施行要領」に基づき、開発者と事前協議を行う。
- (3) 事前協議の成立後、開発者と局は事前協議書をそれぞれ保持し、開発者は、当該開発行為に関する市長の許可（又は市長との協議成立）後に、「開発行為等に係る水道施設取扱要綱」第 10 条に定める費用を納入する。
- (4) 開発行為等における道路舗装工事に先行して、道路内の配水管分岐箇所から宅地内第一止水栓までの取出し工事を施工しようとする場合には、開発者は「開発行為等による「舗装先行取出し工事」の承認願」（様式-19号）を局に提出し、その施工内容について「本施行要領」に基づき、協議を行う。

2 開発行為等における宅地開発負担金の徴収

宅地開発負担金は、開発行為許可時の設計説明書に基づき算定するものとし、その徴収手続きは、以下のとおりとする。

(1) 配水施設の整備を伴う開発行為

「開発行為等に係る水道施設取扱要綱」に基づく水道施設工事施工契約の締結後、局は開発者から宅地開発負担金を徴収する。

(2) 上記以外の開発行為

開発者は市長の許可（又は協議成立）後に当該開発行為の工事に際して、局に「開発行為に伴う給水の申込書」（様式-37号）を提出し、局は開発者から宅地開発負担金を徴収する。

開発負担金（条例第 33 条の 3）

市の給水を受けることとなる建築物(計画一日最大給水量が 5 立方メートル以上の建築物をいう。以下この条において同じ。)又は宅地(造成面積が 3,000 平方メートル以上の宅地をいう。以下この条において同じ。)の建築(増築及び改築を含む。)又は造成をする者から開発負担金を徴収する。

- 2 開発負担金の額は、次の表の左欄に掲げる区分に応じ、同表の右欄に定める金額に百分の百十を乗じて得た額とする。

区 分	金 額
建築物	計画一日最大給水量に1立方メートル当たり110,000円(税抜100,000円)を乗じて得た額。
宅 地	造成面積に1平方メートル当たり451円(税抜410円)を乗じて得た額

- 3 前2項の規定による開発負担金は、市の給水に関する協議又は給水の申込みの際徴収する。ただし、管理者が特別の理由があると認めるときは、協議又は申込み後徴収することができる。

3 舗装先行取出し

舗装先行取出し工事は、完了前の開発行為等（区画整理事業、開発行為、宅造等関係法令等に基づいて施行されるものをいう。）において建築確認を受けることができない等の手続き上の制約により、給水装置工事の申込みができない状況において、給水装置工事の一部（配水管分岐箇所から宅地内第一止水栓までの給水管取出しで、以下「取出し管」という。）を舗装工事に先行して施工することにより、舗装完了後の給水装置工事に伴う道路掘削を防ぐことを目的とするものである。したがって、給水申込みに上記のような関係法令上の制約がない場合には、通常の給水装置工事により施工するものとする。

舗装先行取出し工事を施工しようとする者（以下「申請者」という。）は、「開発行為等による「舗装先行取出し工事」の承認願」（様式-19号）を局に提出し施工内容について協議を行い、協議成立後、局は申請者に対し承認書を発行する。

なお、「舗装先行取出し工事」を利用しての給水装置工事申込みについては、当該工事（舗装先行取出し工事）しゅん工検査合格後の受理となる。

施工方法等については以下のとおりとする。

(1) 現場状況

先行取出し工事の施工に当たっては、将来給水装置として使用する際に不具合の生じることがないように、以下の現場状況を確保している開発行為等であること。

- ア 宅地の区画割りが確定しているもの。
- イ 取出し管を施工する道路は、少なくとも路床まで築造されており道路境界が確認できる。

(2) 取出し管の口径

- ア 取出し管の口径は、20mmとする。
- イ 取出し管の口径が20mmを超える場合には、予定建築物の具体的な給水計画を提出し、局と協議を行い、確定した必要口径とする。

(3) 施工方法

- ア 取出し管の施工位置は、将来の宅地利用において建築物及び擁壁等の構造物が築造されることがなく、メーターの検針及び修繕等の維持管理に支障のない箇所とする。
- イ 取出し管が施工された宅地内の道路境界から1.5m付近には、メーターます及び丙

止水栓（20・25mm については伸縮・開閉防止型，30・40mm の場合は伸縮・丸ハンドル型）を設置する。このとき，丙止水栓のハンドルは取外して局に提出し，丙止水栓キャップ及び丙止水栓用塩ビプラグを取付ける。ただし，予定建築物が集合住宅等で各戸にメーターが設置される場合には，道路境界から 1.5m 付近に乙止水栓を設置し，分水栓キャップを取付けること。

ウ 取出し管は給水装置工事に準じて施工（耐圧試験を含む）すること（図 8-1 参照）。

エ 取出し管の埋戻し後は，路盤工等により速やかに土被りを確保するとともに，メーターます及び止水栓の保護に努めること。

オ 新設管から分岐した取出し管は接続後，水漏れのないこと及び正常な出水であること等（水圧・水量）を確認すること。

また，既設管からの分岐時は残留塩素を確認すること。

カ 新設共用管からチーズ取出し工事を施工するときは，取出し管の第 1 止水栓まで配管し耐圧試験を行うこと。ただし，共用管と一体的に取出し管の耐圧試験を行っても差し支えない。

（4）維持管理に関する注意事項

取出し管は，取出し工事が施工された土地（以下「対象土地」という。）に将来給水するために設置するものであり，対象土地に付帯することからその所有は対象土地所有者に帰属するものである。対象土地所有者は当該取出し管について，以下の点に注意しなければならない。

ア 取出し管の口径が，建築物の計画変更等により過大となる場合には，局の指導に従い当該取出し管の撤去工事と新たな必要口径で分岐工事を行うこと。

イ 宅地割り又は取出し管の位置変更等により，取出し管が不要となる場合には，当該取出し管の撤去工事を行うこと。

ウ 土地売買等により，対象土地所有者が変更される場合には，申請者（対象土地所有者が申請者と異なる場合には対象土地所有者）は新たな対象土地所有者に対して，当該取出し管の情報及びその維持管理について引継ぐこと。

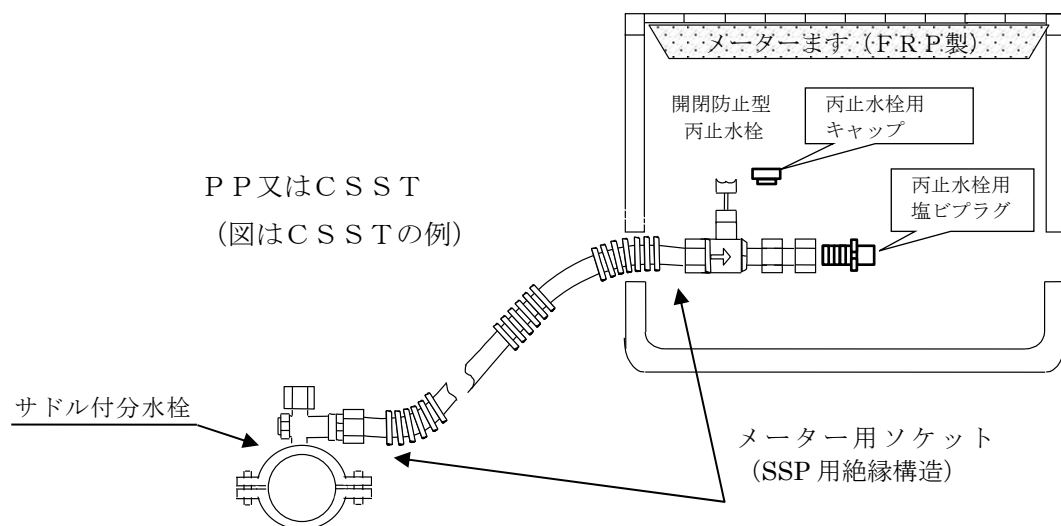
エ 取出し管が使用開始されるまでの期間に漏水及び出水不良等の問題が生じた場合には，申請者（対象土地所有者が売買契約等により変更された場合には，当該対象土地所有者）が，その修繕等について対応すること。

(5) 舗装先行取出し工事承認願の添付書類は、以下のとおりとする。

	許可を要する 開発行為の場合	その他の場合
開発行為事前協議書及び開発行為許可書の写し	○	—
委任状 (申請者が開発行為申請者と異なる場合)	○	—
取出し区画の土地所有に関する書類 (公図・登記事項証明書等の写し)	—	○
上記の土地所有者の同意書 (申請者が土地所有者と異なる場合)	—	○
先行取出し明細表 (管種・口径・延長を明記)	○	
先行取出し申請図	○	

提出部数は、配水管から分岐する場合で分岐施工を宮城県管工業協同組合により施工する場合には、5部(様式19)、自社により施工する場合には2部(様式19)とする。

図8-1 舗装先行取出し工事標準配管図



第九章 様式集

給水装置承認申込関係

様式番号	様式名	備考
1	給水装置工事承認申込書：注1 公社窓口交付	裏面あり
—	給水装置工事に関する利害関係人同意書	様式は任意 参考
3	給水装置工事設計図（略図）	
4	給水装置工事承認申込書取消届	
5	給水装置工事承認申込書設計変更届	
6	給水装置工事竣工図	裏面あり
7	短期給水新設願	
8	給水装置工事工期延期届	
9	給水管理設工事写真集	
10	新設栓使用開始申込書	
11	水道メーター設置場所報告書	
12	新設アパート・中高層建築物水道メーター設置確認届	
13	共用管寄付申出書	
14	共用管寄付申出に伴う土地使用承諾書	
15	委任状	
16	給水装置所有者変更届	
17	代理人（選定・変更・取消）届	
18	住所変更（所有者・代理人）届	
19	開発行為等による「舗装先行取出し工事」の承認願	
20	先行取出し工事明細表	
21	機能水器具設置申請書	
22	機能水器具設置報告書	
23	仙台市鉛製給水管解消工事費助成金交付申請書	裏面あり
24	給水装置工事資金融資あっせん申請書	裏面あり
25	鉛製給水管布設替工事同意書	
26	舗装本復旧工事計画書	
27	舗装本復旧計画（完了）図	
28	舗装本復旧工事完了届	
29	給水装置工事社内検査結果報告書	
30	中高層建築物直結給水装置工事社内検査結果報告書	30-1 受水槽式用

様式番号	様 式 名	備 考
3 1	給水装置工事再検査申込書	
3 2	給水装置工事中間検査申込書	
3 3	給水装置工事しゅん工検査合格証明書	
3 4	住宅用スプリンクラー設備設置条件承諾書	
3 5	特定施設水道直結式スプリンクラー設備設置条件承諾書	
3 6	給水装置工事主任技術者変更届	
3 7	開発行為に伴う給水の申込書	
3 8	使用材料認証品確認書	
3 9	給水装置の更生工事施行に係る事前調査結果報告書	
4 0	更生工事施行計画書	
4 1	水道加入金後納取扱申請書	
4 2	災害危険区域内の給水装置廃止届	
4 3	給水用具設置承諾書	
4 4	委任解除届及び新委任届	
4 5	分岐・分岐止工事実施状況報告書	
4 6	継続的給付を受けるための申込書	

※注1：様式－1については、局で保存するので、(公財)仙台市水道サービス公社窓口から申込用紙交付の上申請してください。

給 水 装 置 修 繕 工 事 施 工 件 数 報 告 書 関 係

様式番号	様 式 名	備 考
4 7	給水装置修繕工事施工件数報告書（登録店報告用）	
4 8	給水装置修繕工事施工件数報告書（登録店以外用）	

給水装置工事承認申込書

印(申込者)

押印する場合は「6.申込者」と「9.委任者」欄の押印必要

<p>1. 給水装置場所 仙台市 区 (住所コード:)</p> <p>2. 給水種別 専用栓・共用管・共用栓・消火栓</p> <p>3. 水道番号 第 号 第 号 ~ 第 号</p> <p>4. 工事申込内容 新設・改造・装廃</p> <p>5. 工事しゅん工予定日 令和 年 月 日</p>	号	<p>9. 委任</p> <table border="1" style="width:100%; border-collapse: collapse;"> <tr> <td style="width:20%;">委任事項</td> <td>①給水装置工事承認の申込及び取消に関する一切 ②給水装置工事に関する手数料の納入・還付に関する一切 ③道路復旧の間接費の納入・還付に関する一切</td> </tr> <tr> <td>委任者 (給水装置所有者)</td> <td>住所 ※¹氏名</td> </tr> <tr> <td>受任者 (指定事業者)</td> <td>(指定番号:第 号) 住所 氏名</td> </tr> </table> <p>委任者より上記のとおり受任し仙台市水道事業給水条例同施行規程その他給水装置に関する諸規程を承知の上手数料(設計審査手数料, しゅん工検査手数料)を添えて申込みます。</p> <p>仙台市水道事業管理者 様 令和 年 月 日</p> <p>工事施行者(指定事業者) 【有効期限: 令和 年 月 日】</p> <p>住所 ※¹氏名 T E L</p> <table border="1" style="width:100%; border-collapse: collapse;"> <tr> <td>戸 番 区 番 号</td> <td></td> <td>土地 利用 調整 手 続</td> <td>有 ・ 無</td> </tr> <tr> <td>受 水 槽 番 号</td> <td></td> <td>建 築 確 認 書</td> <td>有 ・ 無</td> </tr> </table>	委任事項	①給水装置工事承認の申込及び取消に関する一切 ②給水装置工事に関する手数料の納入・還付に関する一切 ③道路復旧の間接費の納入・還付に関する一切	委任者 (給水装置所有者)	住所 ※ ¹ 氏名	受任者 (指定事業者)	(指定番号:第 号) 住所 氏名	戸 番 区 番 号		土地 利用 調整 手 続	有 ・ 無	受 水 槽 番 号		建 築 確 認 書	有 ・ 無
委任事項	①給水装置工事承認の申込及び取消に関する一切 ②給水装置工事に関する手数料の納入・還付に関する一切 ③道路復旧の間接費の納入・還付に関する一切															
委任者 (給水装置所有者)	住所 ※ ¹ 氏名															
受任者 (指定事業者)	(指定番号:第 号) 住所 氏名															
戸 番 区 番 号		土地 利用 調整 手 続	有 ・ 無													
受 水 槽 番 号		建 築 確 認 書	有 ・ 無													
<p>6. 申込者 (給水装置所有者)</p> <p>住所 (フリガナ) ※¹氏名</p> <p>加入金及び手数料については、仙台市水道事業給水条例第三十三条の二及び第三十四条の規定に合致します。</p>																
<p>7. 主任技術者 ※²</p> <p>交付番号</p>																
<p>8. 関係者の承諾 土地・共用管・専用栓・その他()</p> <p>この工事に関する利害関係人の同意は、すでに申込者が得ていますが、万一、利害関係人、その他の者から異議があっても、すべて申込者の責任において解決します。</p> <p>*水道局が保有する給水装置情報を、水道局が業務を行うために必要な資料として、裏面に記載の目的で利用することに同意します。</p>																

水道法第24条の3(業務の委託)に係る事項

申込受付	係 員	収 受 番 号	設 計 審 査	課 長	係 長	係 員	水 道 加 入 金	相 殺 (装 廃 専 用 栓 番 号 及 び 口 径)	金 額	調 定
		令和 年 月 日 第 号								

手 数 料	分 岐	分岐止	工 事 用 水	設 計 審 査 手 数 料				しゅん工検査手数料				調 定
	局管		口径 φ mm	2階以下で 口径25mm未満	3階以上又は 口径25mm以上	受水槽の新設 又は改造	装 廃	現地(2階以下口径 25mm未満・装廃含)	現地(3階以上又は口径 25mm以上又は受水槽)	写真検査	書類検査	
	私管		しゅん工受理日									
	取出再利用	有										

収 納 印	水道加入金	手 数 料	特 記 事 項		協 議	区 分	開発負担金 有・無	申 込	しゅん工
						番 号	各 戸 計 量 有・無		

水道法第24条の3(業務の委託)に係る事項

取 出 有 り	φ × mm	係 員	道 路	区 分	分 岐 地 点	分 岐 止 地 点	そ の 他	しゅん工受付	係 員	しゅん工検査	課 長	係 長	係 員
	φ × mm			国 道									
	φ × m			県 道 ・ 市 道									
				私 道 ・ そ の 他									

※1 本人(代表者)が自署しない場合は、記名押印してください。

※2 主任技術者本人が自署しない場合は、記名押印してください。

○ 給水装置情報の利用目的

- ・ 水道水の供給のため
- ・ 料金, 工事費, 負担金, 手数料等の請求及び収納のため
- ・ 給水装置の検査・修繕・点検のため
- ・ 水道メーター取替作業のため
- ・ その他, 給水装置に係る申請等の事務手続きのため

なお, 上記の業務を円滑に進めるため, 指定給水装置工事事業者や業務委託受注者等の第三者に対して必要な範囲で給水装置情報を提供することがあります。その場合は給水装置情報の適切な取扱いを遵守させるなど適切な対応を行います。

※ この欄は水道局で使用する欄ですので記入しないでください。

申請	無	書類	内容	しゅん工	無	調査	書類	書類	内容	対象外	寄付採納 書類確認
	<input type="checkbox"/>	<input type="checkbox"/>	<input type="checkbox"/>		<input type="checkbox"/>	<input type="checkbox"/>	<input type="checkbox"/>	<input type="checkbox"/>	<input type="checkbox"/>	<input type="checkbox"/>	<input type="checkbox"/>

令和 年 月 日

給水装置工事に関する利害関係人同意書

承諾者 住所

氏名

印

私は、下記申込者が給水装置工事により、

- 私所有の土地を使用することを承諾します。

所在地 _____

- 私所有の専用栓・共用管から分岐することを承諾します。

※ 専用栓の場合は共用管を、共用管の場合は専用栓を実線で消す。

- 申込者のメーター口径を変更することを承諾します。

※ 変更内容 メーター口径を _____mmから _____mmに変更。

承諾者所有の

水道番号 _____

共用管番号 _____

申込者 住所

氏名

印

給水装置工事設計図 (略図)

審査	照合



装 場	置 所	指 定 事 業 者	主 任 技 術 者 番 号	氏 名
--------	--------	-----------	------------------	-----

仙台市水道事業管理者 様

申 込 者 住 所
(給水装置所有者)

氏 名

※本人(代表者)が自署しない場合は、記名押印してください。

指 定 事 業 者 住 所

氏 名

※本人(代表者)が自署しない場合は、記名押印してください。

給水装置工事承認申込書取消届

下記により給水装置工事申込書を取り消したいのでお届けします。

- 1. 給水装置場所 仙台市 区
- 2. 給水種別及び水道番号 専・共・共用管 第 号
- 3. 工事申込年月日 令和 年 月 日
- 4. 工事申込収受番号 第 号
- 5. 工事内容 新設・改造・装廃
- 6. 取消理由

受付者	しゅん工検査手数料	金 額	水道加入金	金 額	取扱者	処 理 欄
		※還付 <input type="checkbox"/> 有 <input type="checkbox"/> 無			※還付 <input type="checkbox"/> 有 <input type="checkbox"/> 無	

注 分岐状況の確認が必要

水道法 24 条の 3 (業務の委託) に係る事項

課 長	係 長	係 員

仙台市水道事業管理者 様

申 込 者 住 所
(給水装置所有者)

氏 名

※本人 (代表者) が自署しない場合は、記名押印してください。

指 定 事 業 者 住 所

氏 名

※本人 (代表者) が自署しない場合は、記名押印してください。

給水装置工事承認申込書設計変更届

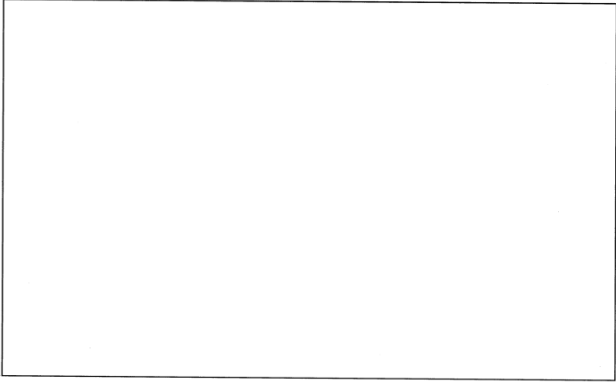
下記のとおり設計を変更したいので手数料を添えてお届けします。

- 給水装置場所 仙台市 区
- 給水種別及び水道番号 専・共・消・共用管 第 号
- 工事申込年月日 令和 年 月 日
- 工事申込収受番号 第 号
- 変 更 内 容

受付者	設 計 審 査 手 数 料		しゅん工 検 査 手 数 料	
	<input type="checkbox"/> 2 階以下で 25mm 未満 工事用水 2,100 円	<input type="checkbox"/> 3 階以上又は 25mm 以上 3,500 円	<input type="checkbox"/> 現地 (2 階以下 25mm 未満・装廃含む) 3,500 円	<input type="checkbox"/> 現地 (3 階以上又は 25mm 以上又は受水槽) 4,500 円
	<input type="checkbox"/> 受水槽の新設又は改造 20,000 円	<input type="checkbox"/> 給水装置の廃止工事 1,000 円	<input type="checkbox"/> 写真検査 1,000 円	<input type="checkbox"/> 書類検査 500 円

<input type="checkbox"/> 設計審査手数料	水道加入金	金 額	収 納 印	取 扱 者	処 理 欄
金額					
<input type="checkbox"/> しゅん工検査手数料					
金額					
※還付 <input type="checkbox"/> 有 <input type="checkbox"/> 無		※還付 <input type="checkbox"/> 有 <input type="checkbox"/> 無			

○注意 設計変更図の添付を要する。

給 水 装 置 場 所		水 道 番 号	申 込 収 受 番 号		
指 定 工 事 業 者		給 水 装 置 工 事 竣 工 図			
		水 道 番 号	量 水 器 口 径		
		専 用 栓	m/m		
			受 水 槽 容 量		
			m ³		
申 請 日	令 和 年 月 日	記 事			
検 査 合 格 日	令 和 年 月 日				
取 出 口 径	m/m				
水 圧 試 験 報 告	(1) 管 種 試験圧力 MPa 上記試験の結果異常ないことを報告いたします。 試験 年 月 日 主任技術者番号 氏名		確 認 者		
	口 径 m/m 延長 m 加圧時間 分		公 社 委 付		
道 路 分 使 用 材 料 表		新戸番図 旧戸番図 			
品 目	寸 法			単 位	数 量

様式 - 6 号 (裏面)

平 面 図

立 面 図

仙台市水道事業管理者 様

申 込 者 住 所
(給水装置所有者)

氏 名

※本人(代表者)が自署しない場合は、記名押印してください。

受 任 者 住 所
(指 定 事 業 者)

氏 名

※本人(代表者)が自署しない場合は、記名押印してください。

短 期 給 水 新 設 願

下記の使用条件を遵守しますので、短期給水の 신설をお願いします。

記

1. 給水装置場所 仙台市 区
2. メーター口径 φ
3. 使用目的
4. 給水期間 使用開始の日から6カ月以内
(給水装置廃止工事の検査合格日を含む)
5. 使用条件 (1) 給水期間が使用開始の日から起算して6カ月を越えた場合は、
既納水道加入金の還付請求はいたしません。
(2) 給水装置の譲渡・転貸及び使用者の変更等はいたしません。

水道局記入欄

No.	申込年月日	収受番号	使用開始年月日
		第 号	

注1 短期給水新設願の提出にあたり、事前に写しを保管しておくこと。

注2 短期給水の装廃工事申込み時は、短期給水新設願の写しを添付すること。

仙台市水道事業管理者 様

委任者住所
(給水装置所有者) 氏名

※本人(代表者)が自署しない場合は、記名押印してください。

住所
指定事業者 指定事業者名
代表者氏名

※本人(代表者)が自署しない場合は、記名押印してください。

主任技術者交付番号 No
氏名

※主任技術者本人が自署しない場合は、記名押印してください。

給水装置工事工期延期届

1. 給水装置場所 仙台市 区
2. 申込者
3. 工事申込收受番号 第 号
4. 工事申込年月日 令和 年 月 日
5. 工事しゅん工年月日 令和 年 月 日
6. 工期延期理由

7. 工期延期期限 令和 年 月 日

給水管埋設工事写真集

第 号

1. 装置場所

2. 施工月日 令和 年 月 日

3. 指定事業者

4. 電話番号

5. 添付写真

- ア 工事着手前
- イ 舗装切断工
- ウ 開削状況，分岐配管状況又は分岐止状況
- エ 砂埋戻しの転圧状況
- オ 再生砕石埋戻しの転圧状況（20cm以下）
- カ 仮復旧転圧完了状況
- キ 仮復旧完了及び水道マーク（○青色）標示完了状況
- ク 道路舗装厚「現状」の写真を寸法入りで撮影する
- ケ その他，必要と認められる写真

6. 注意事項

- ア **L型側溝** は取外しの上配管する。
- イ **U字側溝** は道路管理者から取外し条件がある場合のみ，取外しの上配管する。
- ウ **写真撮影** 上記のL型及びU型側溝の工程写真は，着工前・側溝取外し・コンクリート打ち・完了全景状況を撮影する。
 - ◆ L型，U型側溝を押し込み工法で施工する場合は，押し込み工法箇所を確実に撮影する。
 - ◆ 各工程毎深度スケール及び黒板を用い，装置場所・申込者・指定工事事業者・申込收受番号を明記し，被写体の中に入れて撮影する。
 - ◆ **工事施工5日後に提出する** **提出期限** 月 日

仙台市水道局

新設栓使用開始申込書

水道番号

装置場所

方書

所有者住所

氏名

届出人

7. 指定給水装置工事事業者 9. その他

会社名

電話

届出方法

3. 窓口 9. その他

開始事由

1. 入居 2. 入居除く 4. 工事 9. その他 ()

開始月日

令和 年 月 日

新使用者

フリガナ
氏名

自宅電話

連絡先

支払者

住所

方書

フリガナ
氏名

電話

インボイス

希望する ※支払者様が必要かどうか確認の上、チェックしてください。

上記の支払者様へインボイスをお送りします。インボイスのみ送付先を分けることはできません。

収受番号	
指定事業者コード	
メーター口径	mm
メーター製造年	
メーター番号	
取付指針	m ³
止水栓 開・閉	開 ・ 閉
水抜栓 開・閉	開 ・ 閉

開始入力	
メーター入力	
メーター交付	
水道番号交付	

水道メーター設置場所報告書

水道番号					
装置場所	仙台市 区				
所有者名			指定事業者		
メーター設置位置 番					受 付 印
N ↑	7	6		5	
	8	家 屋 10		4	
	9	1	2	3	
N ↑	現地案内図（隣接地の水道番号記入）				

(あて先) 仙台市水道事業管理者

所 有 者 住 所 _____

氏 名 _____

指 定 事 業 者 _____

主 任 技 術 者 _____

電 話 _____

新設アパート・中高層建築物水道メーター設置確認届

給水装置工事施行要領に基づき、給水装置に係る水道番号に対応する水道メーターの設置について、通水テストを行った結果、次の通り相違ないことを確認したので届けます。

1. 給水装置場所 _____
2. 建 物 名 称 _____
3. 棟室番号・水道番号・メーター番号 (別添しゅん工図のとおり)
4. メーター交付年月日 令和 年 月 日
5. 管理人名 (不動産業者等連絡先の記入)

住 所	仙台市 区		
氏 名			
電 話		F A X	

※水道局確認(令和 年 月 日, 管理担当者: _____, 確認者: _____)

6. 建物入口オートロックの有無 有・無 ※有の場合入館方法の連絡先を下記に記入

住 所	仙台市 区		
氏 名			
電 話		F A X	

注意

1. 管理人名は、必ず記入すること。
 ※水道局から建物名称・棟室番号等の確認のため、後日連絡します。
2. 所有者名義の変更がある場合は、給水装置所有者変更届の提出を促すこと。
3. 本書は、水道メーター設置後3日以内に建物名称・棟室番号・使用者名等を記入した、しゅん工図(写)を添付し、給水装置課へ提出すること。また、本書類提出後に建物名称等を変更した場合には、速やかに給水装置課へ届け出ること。

仙台市水道事業管理者 様

共用管所有者

住 所

氏 名

※本人（代表者）が自署しない場合は、記名押印してください。

電 話 - -

共用管寄付申出書

次のとおり、私所有の共用管を寄付いたしたいので受納して下さい。

1. 寄付する共用管

(1) 所在地 仙台市 区

(2) 土地使用区分 公有地 ・ 私有地

(3) 共用管番号

(4) 管種・口径・延長 φ mm ・ m

(5) その他

2. 寄付の理由

.....

3. 条 件

土地所有区分が私有地の場合、本水道施設から給水装置の新設・改造・修繕工事に伴う掘削および占用の土地使用も承諾します。

添付書類

- (1) 共用管寄付申出に伴う土地使用承諾書（様式-14号） (私有地の場合)
- (2) 委任状（様式-15号） (土地所有者が複数の場合)
- (3) 公函，登記事項証明書（全部事項証明書） (いずれも写し可)
- (4) 共用管しゅん工図
- (5) その他局が指示するもの

令和 年 月 日

仙台市水道事業管理者 様

土地所有者（代表者）

住 所

氏 名

※本人（代表者）が自署しない場合は、記名押印してください。

電 話

共用管寄付申出に伴う土地使用承諾書

私は、私所有の土地を下記により使用することを承諾します。

記

1. 市上水道管の埋設ならびに各戸に給水管を取出すこと。
2. 土地の表示 仙台市 区

3. 使用期間は寄付採納受入日、または市上水道管の埋設日から施設の存続する期間とすること。
4. 使用料は無償とすること。
5. 寄付受入後の水道管理設工事の際は、市の基準に準じた埋戻しと舗装の原形復旧を行うこと
とし、工事完成後の舗装の維持管理については、水道管理設工事の施工不良に起因するものを
除き、土地所有者が行うこと。
6. 本承諾書をもって、本水道施設並びに本水道管から給水装置の新設・改造・修繕工事に伴う
掘削および占用の承諾書に換えるものとする。
7. 将来この土地の所有権を第三者に移転する場合は、上記事項を継承すること。
- 8.

◎ 添付書類

- ・委任状（様式－15号）-----（土地所有者が複数の場合）
- ・公函，登記事項証明書（全部事項証明書）-----（いずれも写し可）
- ・その他局が指示するもの

仙台市水道事業管理者 様

委 任 状

私は、 を代表者として、共用管寄付申出に伴う
土地使用承諾書提出の一切の件を委任します。

※本人（代表者）が自署しない場合は、記名押印してください。

土地の表示	住所	氏名

課 長		係 長		係 員	
令和 年 月 日・第 号					

給水装置所有者変更届

下記のとおり、給水装置の権利義務を継承したので届けます。

令和 年 月 日

(あて先)
 仙台市水道事業管理者 様
 新所有者 住 所
 (届出人) (フリガナ)
 氏 名
 電 話 — —

※本人(代表者)が自署しない場合は、記名押印してください。

給水装置場所	仙台市 区	住居表示でお書きください
継承事由	<input type="checkbox"/> 【不動産】 <input type="checkbox"/> 売買 <input type="checkbox"/> 相続 <input type="checkbox"/> 贈与 <input type="checkbox"/> 譲渡 <input type="checkbox"/> その他 ()	
添付書類※	<input type="checkbox"/> 土地または家屋の登記事項証明書 <input type="checkbox"/> 法人の登記事項証明書 等 <input type="checkbox"/> 戸籍謄本(旧所有者との関係) <input type="checkbox"/> その他 <input type="checkbox"/> 売買契約書	
※新所有者が所有権を取得したことを証する書類を添付してください。		

書類を添付しない場合は、旧所有者の署名が必要となります。	
旧所有者	住 所 (フリガナ) 氏 名 電 話 — — ※本人(代表者)が自署しない場合は、記名押印してください。

<input type="checkbox"/> 水道番号	_____	_____	_____	_____
<input type="checkbox"/> 共用栓番号	_____	_____	_____	_____
<input type="checkbox"/> 共用管番号	_____	_____	_____	_____

手続きにお出でになった方、又はされる方	住 所 (フリガナ) 氏 名 電 話 — —
---------------------	---------------------------------

注 1. 本届書に係る権利関係については、後日利害関係人等から異議の申し出があっても、水道局はその責任を負いません。
 2. 新所有者が市外に居住している場合には、市内に居住するものを代理人として別紙により届出願います。

局記入欄	
------	--

課 長		係 長		係 員	
令和 年 月 日・第 号					

代理人（選定・変更・取消）届

下記のとおり、代理人を（選定・変更・取消）したので届けます。

令和 年 月 日

仙台市水道事業管理者 様

所 有 者 住 所
(届出人) (フリガナ)
氏 名
電 話 — —

※本人（代表者）が自署しない場合は、記名押印してください。

給水装置場所	仙台市 区
代 理 人	住 所 (フリガナ) 氏 名 電 話 — — ※本人（代表者）が自署しない場合は、記名押印してください。
<input type="checkbox"/> 水道番号	_____
<input type="checkbox"/> 共用栓番号	_____
<input type="checkbox"/> 共用管番号	_____

手続きにお出 でになった方, 又はされる方	住 所 (フリガナ) 氏 名 電 話 — —
-----------------------------	---------------------------------

課 長		係 長		係 員	
令和 年 月 日・第 号					

住所変更（所有者・代理人）届

下記のとおり、住所（所有者・代理人）を変更したので届けます。

令和 年 月 日

仙台市水道事業管理者 様

所 有 者 住 所
(届出人) (フリガナ)
氏 名
電 話 — —

※本人（代表者）が自署しない場合は、記名押印してください。

給水装置場所	仙台市 区
新 住 所	
旧 住 所	
変 更 理 由	
<input type="checkbox"/> 水道番号 <input type="checkbox"/> 共用栓番号 <input type="checkbox"/> 共用管番号	_____

手続きにお出でになった方、又はされる方	住 所 (フリガナ) 氏 名 電 話 — —
---------------------	---------------------------------

開発行為等による「舗装先行取出し工事」の承認願

仙台市水道事業管理者 様

申込者 住所

氏名

※本人（代表者）が自署しない場合は、記名押印してください。

施工者 （指定事業者）

住所

氏名

※本人（代表者）が自署しない場合は、記名押印してください。

主任技術者 氏名

※主任技術者本人が自署しない場合は、記名押印してください。

主任技術者番号 第 号

下記のとおり、舗装先行取出し工事を施工したいので承認願います。

仙台市道の掘削を伴う際は、道路復旧間接費について仙台市水道事業給水条例施行規程第 22 条の 2 による遅延損害金の規定に合意します。

記

- | | | | |
|-------------|--------------------------------------|---|-----|
| 1. 装置場所 | 仙台市 | 区 | 地内 |
| 2. 取出し区画の地番 | | | |
| 3. 被分岐管工事番号 | [受配・開配・給水工事 | 第 | 号] |
| 4. 先行取出し理由 | 開発行為に伴う道路新設 ・ 既存道路の取出し同時施工
その他（ ） | | |
| 5. しゅん工予定日 | 令和 | 年 | 月 日 |

この承認願に記載された土地の先行取出し工事を承認する。

令和 年 月 日

仙台市水道事業管理者

印

◎ 承認要件

- ① 施工した取出し管が給水装置として使用開始されるまでの間に、折損・漏水及び出水不良等の問題が生じた場合には、申請者又は土地所有者がその修繕等に要する費用を負担しなければならない。
- ② 工事しゅん工後は、速やかにしゅん工図及び工事写真を提出すること。また、先行取出し工事明細表（様式－２０号）についても承認願提出時とは別に、しゅん工時にも提出すること。

先行取り出し工事明細表

設置場所 (地番)	区画割番号	申込者	口径・管種・延長			JIS・認証機関名 及び 認証記号
			配水管 共用管	分岐使用材料	止水栓・メカます 迄の材料, m数	

仙台市水道事業管理者 様

申込者 住所
(所有者) 氏名

※本人(代表者)が自署しない場合は、記名押印してください。

機能水器具設置申請書

水道番号 第 号
設置場所 仙台市 区
型式名

浄水器・活水器等(常時水圧がかかるもの。)を設置するにあたり下記の条件を承諾のうえ申請します。

記

1. 水質責任について

水道局の水質責任範囲は、浄・活水器等の設置箇所の上流側までとし、下流側は申請者(所有者)の責任で管理します。

2. 維持管理について

給水条例第17条「給水装置の管理」の規定に基づき、浄・活水器等の仕様に応じ適正に管理します。

3. 利害関係人への周知

集合住宅等で申請者(所有者)以外の使用者がいる場合は、浄・活水器等の使用状況及び管理責任等について説明し承諾を得ておきます。

また、所有者に変更が生じた場合は、責任を持って引継ぎを行います。

4. その他

浄・活水器等に起因した問題が生じた場合は、申請者の責任で解決します。

仙台市水道事業管理者 様

申込者 住所
(所有者) 氏名

機能水器具設置報告書

このことについて、下記のとおり機能水器具を設置しましたので報告します。

記

1. 設置場所 仙台市 区
2. 所有者
3. 水道番号 第 号
4. メーカー名
5. 型式
6. 認証品証明書写し 別添

仙台市鉛製給水管解消工事費助成金交付申請書

令和 年 月 日

仙台市水道事業管理者

申請者 住 所
フリガナ
氏 名 ⑩
電話番号

仙台市鉛給水管解消工事費助成制度要綱第7条の規定に基づき、下記のとおり申請します。

記

1. 装 置 場 所 _____
2. 給水種別及び水道番号 専用栓 私共用管 第 _____ 号
3. 指 定 事 業 者 名 _____
4. 工 事 種 別 改造工事 新設工事
その他 (_____)
5. 工 事 費 用 見 積 額 _____ 円 (税 抜 ・ 税 込)

*添付書類

- ・施行前現況写真 (道路部, 官民境界部, 既設メーターボックス付近)
- ・工事費用見積書 (写し)

<助成申請者の要件>

- ・仙台市鉛給水管解消工事費助成制度要綱第5条の規定を満たすこと。

■市税納付状況確認について

私(法人〔団体〕含む)の仙台市市税納入状況(税目・税額・申告の有無等)を
仙台市水道局給水部給水装置課が仙台市税務担当課に照会することに

同意します

同意しません

※ 該当するものを○で囲んでください。同意する場合は、納付状況の確認に際し、申請者を特定するために必要な
下記の情報について記入をお願いします。

個人の場合

・生年月日 (年 月 日)

※個人事業主の方は次の2点についても記入をお願いします。

・事業所所在地

(申請者と同一の場合は記入不要) _____

・事業所名称・屋号

法人格を有する場合

・本店や主たる事務所の所在地

(申請者と同一の場合は記入不要) _____

・本店や主たる事務所の名 称

(申請者と同一の場合は記入不要) _____

・法 人 番 号 (13桁) _____

※同意されない場合には、市税の課税の有無にかかわらず、最寄りの区役所・総合支所税証明担当課において
交付される「市税の滞納がないことの証明書」(申請日前30日以内に交付を受けたものに限り)を添付
して申請してください(1通300円の手数料が必要です)。

【「市税の滞納がないことの証明書」の交付にあたって】

市税を10日以内に納付した場合は、納付状況を確認できない場合があるため、「市税の滞納がないこと
の証明書」の交付を受ける際に、領収書や通帳等納付した事実がわかる書類をお持ちください。(法人市民
税・事業所税の場合は申告書の控えもお持ちください。)

給水装置工事資金融資あっせん申請書

令和 年 月 日

仙台市水道事業管理者 様

申請者 住所
フリガナ
氏名 (印)
電話番号 ー

連帯保証人1 住所
フリガナ
氏名 (印)
電話番号 ー

連帯保証人2 住所
フリガナ
氏名 (印)
電話番号 ー

給水装置工事に係る資金融資あっせん制度要綱に基づき下記のとおり申請します。

記

- | | | | |
|-----------------|-----|----|----|
| 1. 工事種別 | 自家 | 貸家 | 借家 |
| 2. 給水装置場所 | 仙台市 | 区 | |
| 3. 指定給水装置工事事業者 | | | |
| 4. 工事費 (見積書写添付) | | | |
| 5. あっせん希望額 | | | |
| 6. あっせん希望金融機関名 | | | |

- ※ 添付書類 申請者 : 印鑑証明書 一通
連帯保証人 : 印鑑証明書 一通
※ 資金融資あっせん要件 : 「給水装置工事に係る資金融資あっせん制度要綱」第3条及び第4条に基づく。

■市税納付状況確認 } { 給水装置工事資金の融資あっせんを受けるためには、「市税を滞納していないこと」という要件があるため下記の手続が必要です

申請者

私の仙台市市税納付状況（税目・税額・申告の有無等）を仙台市水道事業管理者が仙台市税務担当課に照会することに

同意します

同意しません

※ 該当するものを○で囲んでください。同意する場合は、納付状況の確認に際し、申請者を特定するために必要な情報となる「生年月日」の記入をお願いします。

・生年月日（ _____ 年 _____ 月 _____ 日）

連帯保証人 1

私（法人〈団体〉含む）の仙台市市税納付状況（税目・税額・申告の有無等）を仙台市水道事業管理者が仙台市税務担当課に照会することに

同意します

同意しません

※ 該当するものを○で囲んでください。同意する場合は、納付状況の確認に際し、申請者を特定するために必要な下記の情報について記入をお願いします。

○個人の場合 ・生年月日（ _____ 年 _____ 月 _____ 日）

※ 個人事業主の方は次の2点についても記入をお願いします。

・事業所所在地 _____

・事業所名称・屋号 _____

○法人格を有する場合

・本店や主たる事務所の所在地 _____

・本店や主たる事務所の名称 _____

・法人番号（13桁） _____

連帯保証人 2

私（法人〈団体〉含む）の仙台市市税納付状況（税目・税額・申告の有無等）を仙台市水道事業管理者が仙台市税務担当課に照会することに

同意します

同意しません

※ 該当するものを○で囲んでください。同意する場合は、納付状況の確認に際し、申請者を特定するために必要な下記の情報について記入をお願いします。

○個人の場合 ・生年月日（ _____ 年 _____ 月 _____ 日）

※ 個人事業主の方は次の2点についても記入をお願いします。

・事業所所在地 _____

・事業所名称・屋号 _____

○法人格を有する場合

・本店や主たる事務所の所在地 _____

・本店や主たる事務所の名称 _____

・法人番号（13桁） _____

※同意されない場合には、市税の課税の有無にかかわらず、最寄りの区役所・総合支所税証明担当課において交付される「市税の滞納がないことの証明書」（申請日前30日以内に交付を受けたものに限り。）を添付して申請してください（1通300円の手数料が必要です。）。

【「市税の滞納がないことの証明書」の交付にあたって】

市税を10日以内に納付した場合は、納付状況を確認できない場合があるため、「市税の滞納がないことの証明書」の交付を受ける際に、領収書や通帳等納付した事実がわかる書類をお持ちください（法人市民税・事業所税の場合は申告書の控えもお持ちください。）。

鉛製給水管布設替工事同意書

令和 年 月 日

仙台市水道事業管理者 様

給水装置所有者（申込者）

住 所

氏 名

※本人（代表者）が自署しない場合は、記名押印してください。

指定事業者（工事施行者）

住 所

氏 名

※本人（代表者）が自署しない場合は、記名押印してください。

私は下記の給水装置工事に伴い、水道局施工の鉛製給水管布設替工事について同意いたします。

記

- 1 給水装置場所
.....
- 2 水道番号 第.....号
- 3 収受番号
.....
- 4 取出し新管種・口径 (既設).....φ.....(新設).....φ.....
- 5 布設替工事費用 本工事に係る費用は水道局の負担とする。
ただし、しゅん工検査前にメーター口径の増径を伴う等、局布設替工事対象外となる工事内容に変更した場合の工事費用は申込者の負担とする。
- 6 同意の条件
.....
.....
.....

課 長	係 長	担当者

対図番号

--

令和 年 月 日

年度

舗装本復旧工事計画書 (区)

仙台市水道事業管理者 様

指定事業者

電 話

主任技術者

1. 給水装置工事承認申込書

收受番号

____年度 第 ____号

装置場所

____仙台市 ____区

申請者名

道路区分

____路線名 ____区 ____号 (路線番号)

2. 舗装施工日程

分岐・分岐止め施工日

令和 ____年 ____月 ____日

舗装本復旧予定日

令和 ____年 ____月 ____日

3. 道路占用・使用許可内容

占用許可期間(道路)

令和 ____年 ____月 ____日 ~ 令和 ____年 ____月 ____日

使用許可期間(警察)

令和 ____年 ____月 ____日 ~ 令和 ____年 ____月 ____日

(使用許可期間延長)

令和 ____年 ____月 ____日 ~ 令和 ____年 ____月 ____日

4. 舗装本復旧計画図

別紙のとおり

施工完了後5日以内に提出のこと

給水装置工事社内検査結果報告書

仙台市水道事業管理者 様

工事申込収受番号 第 _____ 号

工 事 内 容 新設 ・ 改造 ・ 装廃

検査種別及び検査項目		検査結果
屋外の検査	・分岐部のオフセット	
	・水道メーター位置・メーター用止水栓 ・逆止弁の取付け状況	
	・埋設深さ	
	・管延長（管種及びm数）	
	・きょう・ます類の設置状況	
	・止水栓の設置状況	
配 管	・しゅん工図面と配管状況の整合	
	・分岐・分岐止め	
	・管種（性能基準適合品の使用確認）	
	・接合状況	
	・保温・保護・埋め戻し状況	
給水用具	・給水用具 （性能基準適合品の使用確認）	
	・接続状況	
耐 圧	・水圧試験	MP a 分間
機 能	・逆止弁，水抜き栓等の作動状態	
水 質	・残留塩素の測定	mg/l
	・臭気，味，色，濁り（観察等により異常でないこと）	
表 示	・水道番号，工事事業者ステッカー	
路面復旧状況	仮復旧年月日	年 月 日
	本復旧年月日	年 月 日

上記のとおり社内検査したことを報告いたします。

令和 _____ 年 _____ 月 _____ 日

指定番号 第 _____ 号 指定事業者

主任技術者 _____ 氏 名

中高層建築物直結給水装置工事社内検査結果報告書

仙台市水道事業管理者 様

工事申込収受番号 第 _____ 号

給水方式 直圧式・増圧式・直圧式受水槽式併用・増圧式受水槽式併用

工事内容 新設 ・ 改造 ※地付メーター除く

	検査種別及び検査項目	検査結果
水圧試験	1. ポンプ1次側の加圧確認	M P a 分以上
	2. ポンプ2次側の加圧確認	M P a 分以上
	「増圧設備」の水圧試験は除外する。	
増圧設備	1. 増圧設備の設置及び作動確認	
	2. 警報装置の作動確認	
	3. 緊急連絡先等の標示板設置確認	
	4. 自動停止・自動復帰の作動確認	
	5. 減圧式逆流防止器の作動確認・吐水口空間・ストレーナーの設置状況確認	
直圧・増圧設備設置環境他	1. 給水主管の立上り管最上部の空気弁及び止水器具の設置状況確認	
	2. メーター室（パイプシャフト内）の止水栓・メーター・逆止弁・保温工・施錠状況・共用電源等の施工状況確認	
	3. 給水主管の立上り管の仕切り弁設置状況確認	
	4. 非常用水栓（キー付不凍水栓）の設置状況確認	
	5. 直結・受水槽方式の識別状況（標示板・テープ）確認	

上記のとおり社内検査したことを報告いたします。

令和 _____ 年 _____ 月 _____ 日

指定番号 第 _____ 号 指定事業者

主任技術者 _____ 氏 名

受水槽式給水装置工事社内検査結果報告書

仙台市水道事業管理者 様

工事申込収受番号 第 _____ 号

工 事 内 容 新設 ・ 改造

	検査種別及び検査項目	検査結果
受水槽内部	・ 吐水口空間の確認	cm
	・ ボールタップ上流側の逆止弁設置確認 (メーター口径 20 mm時)	
	・ 流入管と出水管の離れ確認	
	・ 流入管の設置状況確認	
	・ オーバーフロー管の配管状況確認	
受水槽外部	・ 非常用水栓 (キー付不凍水栓) の 設置状況確認	
	・ 立上り管のバルブ及び防振継手の 配管状況確認	
	・ 定水弁又はバキュームブレーカーの 設置状況確認	
	・ オーバーフロー管及び水抜管の 排水口空間の確認	オーバーフロー管 水抜管 cm cm
	・ オーバーフロー管及び通気管の 防虫網の設置状況確認	
	・ 受水槽廻りの点検スペースの状況確認	

上記のとおり社内検査したことを報告いたします。

令和 _____ 年 _____ 月 _____ 日

指定番号 第 _____ 号 指定事業者

主任技術者 _____ 氏 名

課長		係長		係員	
令和 年 月 日		受付番号 第 号			

給水装置工事再検査申込書

工事申込收受番号	第 号		
給水装置場所	仙台市 区		
委任者 (給水装置所有者)			
工事内容	新設・改造・装廃		
前回検査での指摘事項	水圧試験不良・配管不良・深度不良・準備不足・未認証品の使用 その他 ()		
前回の検査日	令和 年 月 日	検査員	

上記について、関係図面を添えて申込みます。

令和 年 月 日

仙台市水道事業管理者 様

指定番号 第 号 指定事業者

主任技術者 氏名

課 長		係 長		係 員	
令和 年 月 日 受付番号 第 号					

給水装置工事中間検査申込書

工事申込収受番号	第 号		
給水装置場所	仙台市 区		
委任者 (給水装置所有者)			
検査内容	道路許可 ・ 舗装先行 ・ 分岐箇所 ・ 分岐止箇所 給水管 () ・ その他 ()		
検査希望日	令和 年 月 日	検査員	

上記について、関係図面を添えて申込みます。

令和 年 月 日

仙台市水道事業管理者 様

指定番号 第 号 指定事業者

主任技術者 氏名

申込者（給水装置所有者）

氏名 _____ 様

給水装置工事しゅん工検査合格証明書

収 受 番 号	
水 道 番 号	
給 水 装 置 工 事 場 所	
指 定 事 業 者	

しゅん工検査合格年月日	
検 査 担 当 部 署	(公財)仙台市水道サービス公社 設備審査課 設備検査係 〒982-0015 仙台市太白区南大野田 29-1 仙台市水道局 1階 電話 022-304-0163

上記、給水装置工事について、しゅん工検査に合格したことを証明いたします。

仙台市水道事業管理者

住宅用スプリンクラー設備設置条件承諾書

令和 年 月 日

仙台市水道事業管理者 様

申 込 者 住所
(給水装置所有者)

氏名

※本人（代表者）が自署しない場合は、記名押印してください。

給水装置場所 仙台市 区

水道番号 第 号

消防設備士名

指定事業者名

水道法の適用を受ける住宅用スプリンクラー設備を設置するにあたり、下記条件を承諾いたします。

記

1. 当該スプリンクラー設備はメーカー又は消防設備士の指導の下、指定事業者が施工いたします。
2. 配水管の断水（災害その他正当な理由による制限給水、水道管破損事故及び水道施設の工事等）又は水圧低下により、当該スプリンクラー設備の性能が十分発揮できない状況が生じても、仙台市水道局は一切責任を負わないこと。
3. 当該スプリンクラー設備の火災時以外における作動及び火災時の水道事業にその責を求めることのできない非作動に係る影響は、仙台市水道局は一切責任を負わないこと。
4. 当該スプリンクラー設備が設置された家屋、部屋を賃貸する場合には、当該設備は上記条件付きであることを賃借人に熟知させます。
5. 当該設備の所有者を変更するときは、上記事項について譲受人に熟知させます。
6. 当該スプリンクラー設備を介して連結している給水栓等からの通水状態に異常があった場合は仙台市指定給水装置工事事業者に連絡するとともに、当方にて処置いたします。
7. 水道直結式スプリンクラー設備の維持管理上の必要事項及び連絡先を見やすいところに表示し、関係者に周知いたします。

特定施設水道直結式スプリンクラー設備設置条件承諾書

令和 年 月 日

仙台市水道事業管理者 様

申 込 者 住所
(給水装置所有者)

氏名

※本人（代表者）が自署しない場合は、記名押印してください。

給水装置場所 仙台市 区

水道番号 第 号

消防設備士名

指定事業者名

消防法令に定められる特定施設に水道法の適用を受ける水道直結式スプリンクラー設備を設置するにあたり、下記条件を承諾いたします。

記

1. 当該スプリンクラー設備は消防設備士が設計し、その指導の下に指定事業者が施工いたします。
2. 配水管の断水（災害その他正当な理由による制限給水、水道管破損事故及び水道施設の工事等）又は水圧低下により、当該スプリンクラー設備の性能が十分発揮できない状況が生じても、仙台市水道局は一切責任を負わないこと。
3. 当該スプリンクラー設備の火災時以外における作動及び火災時の水道事業にその責を求めることのできない非作動に係る影響は、仙台市水道局は一切責任を負わないこと。
4. 当該スプリンクラー設備が設置された家屋、部屋を賃貸する場合には、当該設備は上記条件付きであることを賃借人に熟知させます。
5. 当該設備の所有者を変更するときは、上記事項について譲受人に熟知させます。
6. 当該スプリンクラー設備を介して連結している給水栓等からの通水状態に異常があった場合は仙台市指定給水装置工事事業者に連絡するとともに、当方にて処置いたします。
7. 水道直結式スプリンクラー設備の維持管理上の必要事項及び連絡先を見やすいところに表示し、関係者に周知いたします。

課 長	係 長	係 員

仙台市水道事業管理者 様

委 任 者 住 所
(給水装置所有者) 氏 名

住 所
指 定 事 業 者 指 定 事 業 者 名
代 表 者 氏 名

給水装置工事主任技術者変更届

1. 給水装置場所	仙台市 区	
2. 給水種別及び水道番号	専・共・消・共用管 第 号	
3. 工事申込年月日	令和 年 月 日	
4. 工事申込収受番号	第 号	
5. 主任技術者氏名	新	旧(変更前)
6. 主任技術者登録番号	No	No
7. 変更年月日		
8. 変更理由		

開発行為に伴う給水の申込書

仙台市水道事業管理者 様

給水申込者

住 所

氏 名

※本人（代表者）が自署しない場合は、記名押印してください。

下記の開発行為について、事前協議内容に基づき、給水を申し込みます。

開発負担金については、仙台市水道事業給水条例第三十三条の三及び同施行規程第二十二條の二の規定に合意します。

なお、「給水装置工事」に係る具体的な協議、手続き等については、別途行います。

記

1. 事前協議整理番号及び協議成立年月日

事前協議整理番号 第 一 号

協議成立年月日 令和 年 月 日

2. 開発区域に含まれる地域の名称

3. 開発区域の面積

_____ m²

4. 予定建築物の用途

5. 給水装置工事予定工期

着 手 令和 年 月 日

完 成 令和 年 月 日

6. 添付図書

(1) 開発行為許可通知書（写し）

(2) 設計説明書（その1, その2）

(3) 工程表

(4) その他

使用材料認証品確認書

仙台市水道事業管理者 様

収 受 番 号 第 _____ 号

給水装置場所 仙台市 _____ 区 _____

工 事 内 容 新設・改造・装廃

使用材料	メーカー名	認証登録番号 又は形式	JIS・認証 機関名等	認証品 確認方法	呼 径	備 考

※ 認証品確認方法の記入について：次の該当番号を上記記入欄に記入してください。
 ①ラベル ②印刷 ③刻印 ④証明書 ⑤その他
 上記使用材料について報告いたします。

令和 年 月 日

指 定 番 号 _____

指 定 事 業 者 名 _____

主 任 技 術 者 氏 名 _____

給水装置の更生工事施行に係る事前調査結果報告書

令和 年 月 日

仙台市水道事業管理者 様

提出者（指定事業者）

指定番号 第_____号

住 所 _____

事業者名 _____

代 表 者 _____

※本人（代表者）が自署しない場合は、記名押印してください。

電 話 _____

給水装置の更生工事を施行するにあたり、既設給水装置の事前調査を実施した結果、更生工事の施工が可能と判断しましたので、報告します。

なお、更生工事完成后、適切な施工が行われたことの確認並びに給水装置の構造及び材質の基準適合の試験を実施し、施工が不適切な場合又は試験結果が基準に適合しない場合には、直ちに適切な処置を施します。

調査日	令和 年 月 日
調査場所 (建築物の所在地)	仙台市 区
建築物の名称	

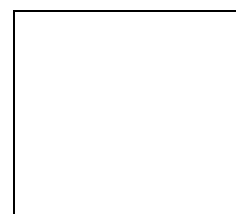
事前調査を実施した主任技術者

免状交付番号 第_____号

氏 名 _____

※主任技術者本人が自署しない場合は、記名押印してください。

受 付



更生工事施行計画書

1. 申請者等

申込者 (給水装置所有者)	住 所	
	氏 名	
指 定 事 業 者	指定番号	第 号
	住 所	
	事業者名	
管更生工事施工者	住 所	
	施工者名	

2. 建物概要

工事場所	区
建物名称	
階層・戸数	階建 戸
量水器	口径 mm 個
	口径 mm 個

3. 更生工事の工法

工法名	※審査証明番号 第 号		
クリーニング(研磨)方法	工法名称 (内容)		
ライニング施工方法	工法名称 (内容)		
	塗 料	名称	
		乾燥方法	
		乾燥時間	日間・時間 (温度 °C)
	塗膜圧	mm 以上 ～ mm 以下	
工期	令和 年 月 日 ～ 令和 年 月 日		
施工内容	仮設配管	<input type="checkbox"/> 有 <input type="checkbox"/> 無	
		口径 mm 延長 m	
		口径 mm 延長 m	
	更生工事	口径 mm 延長 m	
		口径 mm 延長 m	
		口径 mm 延長 m	
		口径 mm 延長 m	

※審査証明番号は、建設技術審査証明協議会（一般財団法人建築保全センター）の「建築物等の保全技術審査証明」を受けている場合に記入して下さい。

仙台市水道事業管理者 様

申込者住所

申込者氏名

※本人（代表者）が自署しない場合は、記名押印してください。

水道加入金後納取扱申請書

下記工事申込みに係る水道加入金の納入について、仙台市水道事業給水条例施行規程第22条の2による遅延損害金の規定に合意し、水道加入金取扱要綱第4条に基づく後納の取扱いを申請いたします。

記

- 1. 給水装置場所 仙台市 区
- 2. 建築物名称
- 3. 工事施行者
 (指定事業者)
- 4. 金 額
- 5. 納 入 期 限
- 6. 連 絡 先

【申請における注意事項】
 ◎ 納入通知書発行日から起算して15日後 が納入期限となります。
 ◎ 納入期限を過ぎても未納だった場合は、遅延損害金を請求することがあります。

協議等窓口記入欄

税抜金額 円
 消費税額 円
 請求金額 円

協議番号	新設等口径・件数	相殺口径・件数
	×	×
—	×	×
	×	×

申込受付 収受番号 第 号

災害危険区域内の給水装置廃止届

令和 年 月 日

仙台市水道事業管理者 様

給水装置所有者

住 所

氏 名

※本人（代表者）が自署しない場合は、記名押印してください。

私は、災害危険区域内に所有する給水装置について下記事項を承諾のうえ廃止します。

記

1 廃止する給水装置

装置場所

.....

水道番号

第.....号

メーター口径

..... 耗

2 新設・改造する給水装置

装置場所

.....

3 提出にあたり給水装置所有者が確認・承諾する事項

- (1) 廃止する給水装置の所有者が新設・改造工事を行う場合、この「災害危険区域内の給水装置廃止届」を提出することにより、廃止するメーター口径に応じた水道加入金が免除されること。
- (2) 廃止した給水装置について、水道局の管理上必要な場合に切り離しや撤去を水道局が行うこと。
- (3) 上記（２）により、切り離しや撤去された取り出しについての再分岐等は水道局では行わないこと。
- (4) この「災害危険区域内の給水装置廃止届」の給水装置所有者と新設・改造工事の申請者が異なる場合は、給水装置所有者変更届が必要なこと。

課 長	係 長	担 当 者

仙台市水道事業管理者 様

申込者 住所
(所有者) 氏名

※本人(代表者)が自署しない場合は、記名押印してください。

給水用具設置承諾書

給水装置場所 _____

給水用具 _____

日本水道協会(JWWA)品質認証登録番号 _____

設置目的 上記添付資料(カタログ)のとおり

指定事業者名 _____

上記給水用具の設置にあたり下記事項を承諾します。

記

1. 設置する給水用具(流量計)は、仙台市水道事業給水条例第21条に基づく仙台市が設置するメーターではないこと。
2. 水道メーター(水道局が請求する使用明細等)と設置する給水用具から得られる水量とに差異が生じても水道局に異議を申し立てないこと。
3. 水道局が計量法に基づいて行う水道メーターの取替えの対象ではないこと。
4. 当該給水装置の所有者を変更するときは、上記事項について責任を持って引き継ぎを行うこと。

課 長	係 長	担 当 者

委任解除届及び新委任届

令和 年 月 日

仙台市水道事業管理者 様

委 任 者 住 所
氏 名

※本人（代表者）が自署しない場合は、記名押印してください。

下記給水装置場所に、令和 年 月 日付で給水装置工事の申請をしましたが、諸般の事情により当工事を受任した において当工事の申請業務及び施工を継続することが困難となりました。このことにより、やむを得ず民法第651条に基づき、 への給水装置工事及び給水装置工事承認申込に関する委任を解除しますので届けます。

なお、当工事の今後の申請業務及び施工については、 にその一切を委任します。

記

- 1 収 受 番 号 年度
- 2 給 水 装 置 場 所
- 3 旧 受 任 者 (指定番号)
住 所
氏 名
代表者名
T E L

※本人（代表者）が自署しない場合は、記名押印してください。

- 4 新 受 任 者 (指定番号)
住 所
氏 名
代表者名
T E L

※本人（代表者）が自署しない場合は、記名押印してください。

主任技術者氏名
主任技術者免状
交 付 番 号

南・東・北・西 配水課長		維持係長	
-----------------	--	------	--

分岐・分岐止 工事実施状況報告書

年度(和暦)	收受番号	給水装置位置(住居表示等)			提出先維持係		
令和 年度		区			(選択式)		
申請者名 (申込者名)	分岐・分岐止 施工会社区分		<input type="checkbox"/> 自社施工 <input type="checkbox"/> 宮管委託	分岐・分岐止 施工者氏名			
施工年月日等			配水管管種・口径	給水管管種・口径			
分岐	令和 年 月 日 (曜日) 時 分	φ × φ		φ			
分岐止	令和 年 月 日 (曜日) 時 分	φ × φ		φ			
使用材料表 (量水器手前までの配管材料について全て記載すること)							
品名	形状寸法	認承番号	数量	品名	形状寸法	認承番号	数量
(管) φ			m・本	止水栓	甲・乙・丙 φ		ヶ
(管) φ			m・本	止水栓	甲・乙・丙 φ		ヶ
(管) φ			ヶ	止水栓筐			ヶ
(管) φ			ヶ	メーター用エルボ90°	φ		ヶ
サドル付分水栓	φ × φ		ヶ	メーター用バンド22° 1/2	φ		ヶ
分水・止水栓用ソケット	φ		ヶ				
分水・止水栓用キャップ	φ		ヶ				
弁付割T字管	φ × φ		ヶ				
雄ネジ付ソケット	φ		ヶ				
フランジ板(接合材共)	φ		ヶ				
配水管等位置図	<p>道路(通路)又は歩道 総幅員</p> <p>第一止水栓離れ $L_0 = \text{ } m$</p> <p>管芯オフセット $L_1 = \text{ } m$</p> <p>管芯オフセット $L_2 = \text{ } m$</p> <p>配水管管頂土被り(埋設深度) $D_p = \text{ } m$</p> <p>用地境界(申請地)</p> <p>用地境界(対向地)又は車道</p>						
	<input type="checkbox"/> 自社施工で配水管管種がDIPの場合 必須確認項目	<input type="checkbox"/> ポリエチレンスリーブ被覆の有無	<input type="checkbox"/> あり <input type="checkbox"/> なし	内面ライニング種別	<input type="checkbox"/> エポキシ <input type="checkbox"/> モルタル <input type="checkbox"/> なし		
仙台市水道事業管理者 様 当社にて施工した分岐(止)工事について、関係規程に則り適切に施工を行いましたので、規定の写真添えて報告します。 令和 年 月 日 主任技術者氏名 (記入責任者) _____ ※工事申込書記載の主任技術者(又は当該主任技術者からの指示により立会いをする主任技術者)							
南・東・北・西 配水課長 様 上記報告内容について相違ないことを確認しましたので、報告致します。 令和 年 月 日 南・東・北・西 配水課 維持係 氏名 _____							
給水装置課長 様 上記報告内容について、指定工事業者より報告書が提出されましたので、引継ぎします。 令和 年 月 日 南・東・北・西 配水課長							

仙台市水道事業管理者 様

申 込 者 住 所

(給水装置所有者) 氏 名

※本人(代表者)が自署しない場合は、記名押印してください。

継続的給付を受けるための申込書

私名義の下記給水装置工事の施行にあたり、下記4記載の方法によって継続的給付を受けるため、民法第213条の2第3項に基づき「その目的、場所及び方法」を記載した通知を下記5記載の者に対して行いましたので、当該事項に関係する資料を添えて申込みます。また、本工事に伴う設備の設置・使用、掘削・通行等にあたっては、下記5記載の者に与える損害が最も少ない方法をとるものとし、民法やその他関係法令等を遵守し施行します。

万が一、下記工事において、下記5記載の者又はその他の者との間で紛争が生じた場合は、当事者間で解決するものとし、生じた紛争のため工事が中断する場合があることを受忍いたします。

記

- 1. 給水装置場所 市 区
- 2. 工事申込年月日 令和 年 月 日
- 3. 工事申込収受番号 第 号
- 4. 継続的給付を受ける方法 ① 他人の所有地に設備を設置 ・ ② 他人の所有する設備を使用
- 5. 提出資料等

① 他人の所有地に設備を設置する場合

土地所有者情報(住所: 氏名:)

- ・ 公図及び全部事項証明書(発行から3カ月以内のもの)(写し)
- ・ 土地所有者への通知書面及び通知書面が送達されたことを証する資料(写し)
- ・ その他関係資料(写し) ()

② 他人の所有する設備を使用する場合

設備所有者情報(住所: 氏名:)

- ・ 設備所有者への通知書面及び通知書面が送達されたことを証する資料(写し)
- ・ その他関係資料(写し) ()

以下、水道局使用欄

次の通知等関係資料の提出を確認しました。

【他人の所有地に設備を設置する場合】 <input type="checkbox"/> 公図・全部事項証明書(発行から3カ月以内のもの) <input type="checkbox"/> 土地所有者への通知書面 <input type="checkbox"/> 通知書面が送達されたことを証する資料 <input type="checkbox"/> その他関係資料 ()	【他人の所有する設備を使用する場合】 <input type="checkbox"/> 所有者情報の整合 <input type="checkbox"/> 設備所有者への通知書面 <input type="checkbox"/> 通知書面が送達されたことを証する資料 <input type="checkbox"/> その他関係資料 ()	受付者 確認者
【特記事項】 		

登録店報告用

令和 年 月 日

給水装置修繕工事施工件数報告書

(あて先)

仙台市水道事業管理者

申請者 住所
 名称
 代表者
 電話番号
 指定番号 第 号

修繕工事の施工件数（ 月分）について、地元密着型水道修繕登録店取扱要綱第10条第2項の規定に基づき、次のとおり報告します。

修繕等工事施工件数

施工件数	施工内容別内訳				
	器具取替工事	漏水修繕工事	その他		
	蛇口（混合水栓）・ボールタップ（トイレ）・給湯器等の器具故障等に伴う修理・取換件数	漏水に伴う修繕件数（給水管の漏水修繕・掘削を伴う漏水修繕等）	給水設備等の修繕（受水槽・ポンプ・設備）	口径75耗以上の給水管の漏水修繕	凍結管の解氷対応
自社受付 (当月計) 計 件	自社受付 件	自社受付 件	自社受付 件	自社受付 件	自社受付 件
局紹介受付 (当月計) 計 件	局紹介受付 件	局紹介受付 件	局紹介受付 件	局紹介受付 件	局紹介受付 件

◎ 施工件数を集計する際の注意点

- ・ 1 給水装置に係る修繕工事を 1 件とする
- ・ 器具破損の漏水に伴う器具取換は漏水修繕工事として集計する。
- ・ 1 給水装置内で、器具取換工事と漏水修繕を行った場合は漏水修繕工事とする。
- ・ その他の件数は器具取換及び漏水修繕には含めない。

◎ 本報告書を提出する際の注意点

- ・ 毎月 20 日までに、前月分の施工件数を報告していただきますよう、ご協力をお願い致します。

例：4 月分の施工件数の報告

4 月 1 日～4 月 30 日に施工した件数を、5 月 20 日までに報告願います。

なお、当該月の施工件数が 0 件の場合でも、ご面倒をおかけしますが、本報告書を提出願います。

- ・ 本報告書は、『FAX』か『直接持ち込み』にて提出をお願いします。

提出先：給水装置課 (FAX 022-304-1056)

(地元密着型水道修繕登録店 以外用)

令和 年 月 日

給水装置修繕工事施工件数報告書

(あて先)
 仙台市水道事業管理者
 (給水装置課取扱)

申請者 名称
 所在地
 代表者
 電話番号
 指定番号 第 号

修繕工事の施工件数 (月分) について、仙台市水道事業給水条例第 12 条第 2 項の規定に基づき、次のとおり報告します。

修繕等工事施工件数

	施工内容別内訳				
	器具取替工事	漏水修繕工事	その他		
	蛇口 (混合水栓) ・ポールタップ (トイレ) ・給湯器等の器具故障等に伴う修理・取替件数	漏水に伴う修繕件数 (給水管の漏水修繕・掘削を伴う漏水修繕等)	給水設備等の修繕 (受水槽・ポンプ・設備)	口径 75 耗以上の給水管の漏水修繕	凍結管の解水対応
施工件数					
計 件	件	件	件	件	件

※ 件数を集計する際の注意点

- ・ 1 給水装置に係る修繕工事を 1 件とする。
- ・ 器具破損の漏水に伴う器具交換は漏水修繕工事として集計する。
- ・ 1 給水装置内で、器具取替工事と漏水修繕を行った場合は漏水修繕工事とする。
- ・ その他の件数は器具取替及び漏水修繕には含めない。

給水装置課 FAX 022-304-1056 まで報告願います。

(地元密着型水道修繕登録店 以外用)

中 高 層 建 築 物 関 係

様式番号	様 式 名	備 考
直 1	直結式給水についての協議書	
直 2	直結直圧式給水条件承諾書	
直 3	直結増圧式給水条件承諾書	
直 4	申請者変更届	
直 5	直結式給水についての協議の取消届	
直 6	設計水圧調査等申請書	直結・受水槽兼用
直 7	設計水圧調査等回答書	直結・受水槽兼用
直 8	給水方式変更条件確認書	裏面あり
—	既設配管の材料等確認書	様式は任意, 参考

給水工事申込日		事業者名		竣工日		水道番号	
---------	--	------	--	-----	--	------	--

直結式給水についての協議書

課長	係長	係員	照合

設計水圧調査 無 ・ 有 () [設計水圧 MPa]

[受付]	令和 年 月 日	協議番号	
工事種別	<input type="checkbox"/> 新設工事 <input type="checkbox"/> 改造工事 <input type="checkbox"/> 給水方式変更工事	(改造) 水道番号 メーター口径 φ mm	(特記) 地付・屋内はメーターの位置を示す
協議区分	<input type="checkbox"/> 2階以下 <input type="checkbox"/> 地付 <input type="checkbox"/> 屋内	<input type="checkbox"/> 中高層(3階以上) <input type="checkbox"/> 直圧地付 <input type="checkbox"/> 直圧屋内 <input type="checkbox"/> 増圧地付 <input type="checkbox"/> 増圧屋内	
申請地	仙台市 区		
申請者住所			
氏名			
<small>※本人(代表者)が自署しない場合は、記名押印してください。</small>			
開発負担金については、仙台市水道事業給水条例第 33 条の 3、同施行規程第 22 条の 2 の規定に合意します			
建物概要	建築物名		用途業態
	<input type="checkbox"/> 新築	地上 階 ・ 地下 階 ・ 総戸数 戸 ・ その他 個	
	<input type="checkbox"/> 既存	協議階数(~) 階 ・ 協議戸数 戸 ・ その他 個	
計画 使用水量	プール	ℓ	前回協議水量 ℓ / 日
	その他	ℓ	計画水量 ℓ / 日 今回協議水量 ℓ / 日
本管管種口径	DIP・VP・PE・PP φ mm	給水方式併用 無 ・ 有	
取出管口径	新規 ・ 既設 φ mm	減圧弁 無 ・ 有	
メーター関係	<input type="checkbox"/> 新規 <input type="checkbox"/> 既設	全体	φ mm × 個()
			φ mm × 個()
			φ mm × 個()
			φ mm × 個() 計 個
増圧設備	メーカー名 (型式名)		
工期(予定)	令和 年 月 ~ 令和 年 月	装置廃止 件 分岐止 mm × mm ×	
既設給水装置 (改造分含)	無 ・ 有	水道番号(受水槽番号)	取出口径 mm
			メーター口径 mm
			計 箇所

建築物開発負担金(対象・対象外)

控除水量(対象・対象外)

協議者・会社名
TEL
担当者

直結直圧式給水条件承諾書

令和 年 月 日

仙台市水道事業管理者 様

協議番号	—	水道番号	～
申請地	仙台市 区		
建築物名			
申請者（所有者） 住所・氏名	(電話 — —)		
建築物管理者（管理人）住所・氏名	(電話：平日 — —) (電話：休日・夜間 — —)		

※本人(代表者)が自署しない場合は、記名押印してください。

直結直圧式による給水のために、下記の条件を承諾いたします。

記

1. 使用者等への周知

次の特徴を理解し、使用者等に周知させるとともに、水道局に対し給水についての一切の異議・申立てをしないこと。

- ・事故時、水道施設の工事等による断水や、水道施設の工事等による一次的な水圧低下や濁水発生に伴う出水不良等が生じた場合は、受水槽のような貯留機能がないため、水が使用できなくなることを。

なお、上記の際には建築物内広報等にも協力すること。

2. 損害の補償

本給水方式に起因して逆流又は漏水が発生し水道局若しくはその他の使用者に損害を与えた場合は、責任を持って補償すること。

3. 所有者等の変更

申請者（所有者）又は建築物管理者（管理人）を変更するときは、変更後の申請者（所有者）又は建築物管理者（管理人）にこの条件承諾書を継承するとともに、本様式にて承諾書を作成し水道局に提出すること。

4. 既設配管使用の責任

既設受水槽以下の装置を使用し、直結直圧式給水に変更した場合、これに起因する漏水等の事故については所有者又は使用者等の責任において解決するとともに、水道局の指導に従い速やかに改善すること。

5. メーター交換時の措置及び入館協力

- ① 計量法に基づく水道メーターの取替え及び水道メーターの異常等による取替えの際には、水道局に協力し断水することを承諾すること。
- ② 水道局が行う水量・水圧・漏水防止等の調査について協力すること。
- ③ オートロックマンション等の検針・料金徴収業務等及びメーター交換業務時の入館について協力すること。

6. 条例・規程の遵守

上記各項のほか、取扱上必要な事項は、仙台市水道事業給水条例・同施行規程を遵守して施行すること。（給水装置の管理上の責任は所有者、使用者の方々ご自身にあります。（仙台市水道事業給水条例第17条））

7. 上記事項の条件を使用者等に周知徹底し、本給水方式に起因する紛争等については当事者間で解決し、水道局に一切迷惑をかけないこと。

直結増圧式給水条件承諾書

令和 年 月 日

仙台市水道事業管理者 様

協議番号	—	水道番号	～
申請地	仙台市 区		
建築物名			
申請者(所有者) 住所・氏名	(電話 — —)		
建築物管理者(管理人)住所・氏名	(電話：平日 — —) (電話：休日・夜間 — —)		

※本人(代表者)が自署しない場合は、記名押印してください。

直結増圧式による給水のために、下記の条件を承諾いたします。

記

1. 使用者等への周知

次の特徴を理解し、使用者等に周知させるとともに、水道局に対し給水について一切の異議・申立てをしないこと。

- ① 水道施設の工事等に伴う断水・濁水に対応するため増圧設備の操作(停止及び復旧に係るもの)及びメンテナンスを必要とするときは申請者(所有者)又は建築物管理者(管理人)の責任で行うこと。なお、水道局からの通知に拘らず増圧設備の操作を怠ったことに起因する増圧設備並びにメーター以降の給水用具の故障等については、水道局では一切の補償を行わないこと。
- ② 停電・設備の故障、災害等による水道施設の事故等、水道施設の工事等による水圧低下に伴い出水不良等が生じたときには、非常用水栓を使用すること。
- ③ 水道局が行う計画的な断水時及び緊急的な断水時には建築物内広報等にも協力し、受水槽のような貯留機能がないため、水の使用ができなくなること。

2. 損害の補償

本給水方式に起因して逆流又は漏水が発生し水道局若しくはその他の使用者に損害を与えた場合は、責任を持って補償すること。

3. 定期点検及び修理

直結増圧設備の機能を適正に保つため適宜、保守点検及び修理を行うとともに、1年以内ごとに1回以上の定期点検を行うこと。

4. 所有者等の変更

申請者(所有者)又は建築物管理者(管理人)を変更するときは、変更後の申請者(所有者)又は建築物管理者(管理人)にこの条件承諾書を継承するとともに、本様式にて承諾書を作成し水道局に提出すること。

5. 既設配管使用の責任

既設受水槽以下の装置を使用し、直結増圧式給水に変更した場合、これに起因する漏水等の事故については所有者又は使用者等の責任において解決するとともに、水道局の指導に従い速やかに改善すること。

6. メーター交換時の措置及び入館協力

- ① 計量法に基づく水道メーターの取替え及び水道メーターの異常等による取替えの際には、水道局に協力し断水することを承諾すること。
- ② 水道局が行う水量・水圧・漏水防止等の調査について協力すること。
- ③ オートロックマンション等の検針・料金徴収業務等及びメーター交換業務時の入館について協力すること。

7. 条例・規程の遵守

上記各項のほか、取扱上必要な事項は、仙台市水道事業給水条例・同施行規程を遵守して施行すること。(給水装置の管理上の責任は所有者、使用者の方々ご自身にあります。(仙台市水道事業給水条例第17条))

8. 上記事項の条件を使用者等に周知徹底し、本給水方式に起因する紛争等については当事者間で解決し、水道局に一切迷惑をかけないこと。

課 長	係 長	係 員

申請者変更届

令和 年 月 日

仙台市水道事業管理者 様

申 請 地	仙台市 区
建 築 物 名	
協議受付年月日	令和 年 月 日
協 議 番 号	第 一 号

上記直結式給水についての協議に関し、以下理由により申請者を

旧 申請者 _____ から

新 申請者 _____ に

変更することを届出ます。

変更理由 _____

また、今回の申請者変更に伴い、旧申請者が納入した建築物開発負担金、
 一 金 _____ 円也については、その権利が新申請者に帰属
 することについても併せて届出ます。

旧 申請者 住 所 _____

氏 名 _____

※本人(代表者)が自署しない場合は、記名押印してください。

新 申請者 住 所 _____

氏 名 _____

※本人(代表者)が自署しない場合は、記名押印してください。

課 長	係 長	係 員

直結式給水についての協議の取消届

令和 年 月 日

仙台市水道事業管理者 様

申 請 地	仙台市 区
建 築 物 名	
協 議 受 付 年 月 日	令和 年 月 日
協 議 番 号	第 一 号
工 事 内 容	新設 ・ 改造 ・ 給水方式変更
取 消 理 由	

上記直結式給水についての協議を取消したいので、届出ます。

申 請 者 住 所.....

氏 名.....

※本人(代表者)が自署しない場合は、記名押印してください。

水圧調査番号	第 一 号	受付日	令和 年 月 日
--------	-------	-----	----------

課長	係長	係員

設計水圧調査等申請書

仙台市水道事業管理者様

申請者住所	
氏名	電話 ー ー

以下の建物に給水（ 直結直圧式 直結増圧式 受水槽式 ）したいので
（ 設計水圧調査 分岐の可否の確認 ）を申請します。

1. 申請地	仙台市 区	水圧分布図	MPa 区域
2. 建築物名		用途業態	
3. 建築物概要	<input type="checkbox"/> 新築 <input type="checkbox"/> 既存	地上 階・地下 階・総戸数	戸
4. 計画使用水量	全体 ℓ /日		
5. 本管管種口径	DIP・VP・CIP・PP ϕ mm		
6. 分岐口径(予定)	ϕ mm		
7. 工期(予定)	令和 年 月 ～ 令和 年 月		

備考

- ◆ 添付書類
- | | |
|-------------------|---------------|
| ① 位置図 | } ファイルに綴じ2部提出 |
| ② 仙台市水道配管管理図 | |
| ③ 給水装置台帳（既存建物の場合） | |

- ・ 用途業態欄には、内訳を具体的に記載する。

◎ 水圧調査は、2～3週間程度かかりますので、早めに申請してください。

令和 年 月 日

設計水圧調査等回答書

申請者住所 _____

氏 名 _____ 様

電 話 _____

仙台市水道事業管理者
(公 印 省 略)

設計水圧調査結果について

水 圧 調 査 番 号	第 一 号
申 請 地	仙台市 区
建 築 物 名	

令和 年 月 日 付で調査依頼のありました申請地の設計水圧等について、
付近配水管の水圧状況及び管網状況を調査した結果、次のとおり回答いたします。

分岐可 分岐不可

配水管水圧は、 _____ MPa で設計することができます。

備考

◎ 以下を考慮，厳守し設計を行ってください。

- ・ 配水管の切替工事や災害等の事故による計画的あるいは緊急的な断水，減水，濁り水等を伴うことがあります。給水方式によるメリット，デメリットを十分考慮のうえ，最適な給水方式を採用してください。
- ・ 給水装置の設計に当たっては、『給水装置工事施行要領』に基づいて設計してください。
- ・ 増圧給水方式となる場合は，維持管理を十分考慮した建築構造とする必要があります。
- ・ 当該地の配水管水圧が変更になる場合がありますので，回答後1年を経過した場合は，局と協議し必要に応じ再調査となります。
- ・ 建築物協議時には本書を持参（添付）してください。（コピー可）

仙台市水道局 給水部 給水装置課 設備指導係
電話 022-304-0043

担当

給水方式変更条件確認書

令和 年 月 日

仙台市水道事業管理者 様

協議番号	—	水道番号	～
申請地	仙台市 区		
建築物名			
申請者住所氏名			

※本人(代表者)が自署しない場合は、記名押印してください。

給水方式変更をするにあたり、下記の条件を確認いたします。

記

1. 提出図書類

水道事業者に給水方式変更の承認を申し込むにあたり、当該工事に関し、次の図書類を入手又は作成し、提出します。

□ (1) 更生工事履歴のない受水槽給水設備から直結給水方式に切替える場合

提出図書類	確認欄
・既設配管の材料等確認書	<input type="checkbox"/>
・水質試験成績証明書	<input type="checkbox"/>
・誓約書 (必要に応じ)	<input type="checkbox"/>
・その他局が求めた図書	<input type="checkbox"/>

□ (2) 更生工事を施工した履歴があり、ライニングに使用された塗料・工法及び施工状況が明らかな場合

提出図書類	確認欄
・塗料の浸出性能基準適合証明書。ただし、第三者認証品の場合の該当機関の認証登録証の写し	<input type="checkbox"/>
・ライニングによる更生工事施工時の施工計画書	<input type="checkbox"/>
・更生工事の施工計画書 (写真添付)	<input type="checkbox"/>
・浸出性能確認の水質試験成績証明書	<input type="checkbox"/>
・誓約書 (必要に応じ)	<input type="checkbox"/>
・その他局が求めた図書	<input type="checkbox"/>

□ (3) 更生工事を施工した履歴があり、ライニングに使用された塗料・工法及び施工状況が確認できない場合

提出図書類	確認欄
・浸出性能試験成績証明書	<input type="checkbox"/>
・誓約書 (必要に応じ)	<input type="checkbox"/>
・その他局が求めた図書	<input type="checkbox"/>

*該当する工事、図書をチェックしてください。

事前確認事項

受水槽式給水設備を直結給水方式に変更する工事を申込み者は、事前に次の（１）～（３）に掲げる場合に応じ、該当する事項を実施、確認する。

（１）更生工事履歴のない受水槽給水設備から、直結給水方式に切替える場合

① 既設配管の材質

- ・「給水装置の構造及び材質の基準」（以下、「構造材質基準」という。）に適合した製品が使用されていることを現場及び図面にて確認する。
- ・構造材質基準に適合した製品が使用されていない場合は、同基準に適合した給水管、給水用具に取り替える。
- ・埋め込み等により確認が困難な場合は、水道事業者の判断を求める。

② 既設配管の耐圧試験

- ・耐圧試験における水圧は、 0.75MPa とし、加圧時間については、給水装置工事施行要領による。

③ 水質試験

- ・直結給水切替え前において、水道法第20条第3項に規定する者による水質試験を行い、水道法第4条に定める水質基準を満足していることを確認する。
- ・採水方法は、毎分 5l の流量で5分間流して捨て、その後15分間滞留させたのち採水するものとする。
- ・試験項目は、味、臭気、色度、濁度のほか、水道事業者との協議結果に応じて、鉄、 pH 等の水質試験を実施する。

（２）更生工事を施工した履歴があり、ライニングに使用された塗料・工法及び施工状況が明らかな場合

① 既設配管の材質

- ・ライニングに使用された塗料が構造材質基準に適合した製品である場合は、施工計画書（工法、塗料、工程表等）及び施工計画に基づく施工報告書（写真添付）並びに塗料の浸出性能基準適合証明書の確認を行う。
- ・なお、塗料が第三者認証品である場合は、浸出性能基準適合証明書に代えて認証登録証の写しとすることができる。

② 既設配管の耐圧試験

- ・耐圧試験における水圧は、 0.75MPa とし、加圧時間については、給水装置工事施行要領による。

③ 浸出性能確認の水質試験

- ・適切な施工が行われたことを確認するため、現地にて水道水を毎分 5l の流量で5分間流して捨て、その後15分間滞留させた水を採水するとともに、管内の水をすべて入れ替えた後の水を対照水（ブランク）として採取し、公的検査機関で水質検査を行い、構造材質基準に基づく浸出等に関する基準を満足していることを確認する。
- ・試験項目は、味、臭気、色度、濁度のほか、更生工事に使用された塗料から浸出する可能性のある項目とする。

（３）更生工事を施工した履歴があり、ライニングに使用された塗料・工法及び施工状況が確認できない場合

① 既設配管の耐圧試験

- ・耐圧試験における水圧は、 0.75MPa とし、加圧時間については、給水装置工事施行要領による。

② 浸出性能試験

- ・ライニングに使用された塗料については、既設給水管の一部をサンプリングし、それを供試体として公的検査機関で構造材質基準に基づく浸出性能試験を行い、浸出等に関する基準に適合していることを確認する。
- ・既設給水管のサンプリングが困難であり、浸出性能試験が実施できない場合は、現地にて水道水を16時間滞留させた水（給水設備のライニングされた管路内の水であって、受水槽等の水が混入していないもの）を採取するとともに、管内の水をすべて入れ替えた後の水を対照水（ブランク）として採取し、公的検査機関で水質試験を行い、浸出等に関する基準を満足していることを確認する。この場合において、一度の採水で 5l の水量を確保できない場合は、同じ操作を繰り返し行い、水量を確保する。
- ・試験項目は、味、臭気、色度、濁度のほか、浸出等に関する基準別表第1のすべての項目を行う。

令和 年 月 日

既設配管の材料等確認書

申請地：

建築物名：

上記建築物において、既設配管及び給水用具の材質は「給水装置の構造及び材質の基準」に適合した製品が使用されている事を確認しました。

また、既設管についても0.75MPaにて耐圧試験を行い、水漏れ等が生じないことを確認しました。

指定給水装置工事業者

※本人(代表者)が自署しない場合は、記名押印してください。

主任技術者

※主任技術者本人が署名しない場合は、記名押印してください。

交付番号

受 水 槽 関 係

様式番号	様 式 名	備 考
受 1	受水槽式給水についての協議書	
受 2	受水槽式給水についての工事申込書	
受 3	各戸計量徴収協議書（受水槽式給水）	
受 4	受水槽式給水についての工事しゅん工届	
受 5	受水槽以下設備工事しゅん工図	裏面あり，A3で提出
受 6	申請者変更届	
受 7	受水槽式給水についての工事代理人変更届	
受 8	受水槽式給水についての協議の取消届	
受 9	受水槽式給水についての工事取消届	
受 10	貯水槽水道の適正管理等に関する条件承諾書	裏面あり
受 11	高置受水槽等（直圧式）給水条件承諾書	
受 12	高置受水槽等（増圧式）給水条件承諾書	

受水槽式給水についての協議書

課長	係長	係員	照合

[受付]	令和 年 月 日	協議番号	設計水圧 MPa
工事種別	<input type="checkbox"/> 新設工事 <input type="checkbox"/> 改造工事 <input type="checkbox"/> 受水槽以降改造工事	(改造) 水道番号 受水槽番号	(特記)
申請地	仙台市 区		
申請者住所			
氏名			
※本人(代表者)が自署しない場合は、記名押印してください。			
開発負担金については、仙台市水道事業給水条例第33条の3、同施行規程第22条の2の規定に合致します			
建物概要	建築物名		用途業態
	<input type="checkbox"/> 新築	地上 階・地下 階・総戸数	戸・その他 個
	<input type="checkbox"/> 既存	協議階数(~)階・協議戸数	戸・その他 個
計画 使用水量	プール 0 その他 0	前回協議水量 計画水量 今回協議水量	0 /日 0 /日 0 /日
本管管種口径	DIP・VP・PE・PP φ mm	各戸計量徴収 無・有(計 個)	
取出管口径	新規・既設 φ mm	φ mm	個・()
メーター口径	新規・既設 φ mm	φ mm	個・()
受水槽以降 方式	<input type="checkbox"/> ポンプ直送方式 メーカー 機種	<input type="checkbox"/> 高置水槽方式 <input type="checkbox"/> // (多段式) <input type="checkbox"/> 蓄圧タンク方式	給水方式併用 無・有 減圧弁 無・有
	受水槽	新・既 W D H 有効H × × () × × () × × ()	設置場所 有効容量 ・ 0 ・ 0 ・ 0
高置水槽 (副・中間)	新・既 × × () × × () × × ()	・ 0 ・ 0 ・ 0	
工期(予定)	令和 年 月 ~ 令和 年 月		装置廃止 件
既設給水装置 (改造分含)	無・有	水道番号(受水槽番号)	分岐止 mm×mm
		取出口径 mm	mm×
		メーター口径 mm	計 か所

建築物開発負担金(対象・対象外)

控除水量(対象・対象外)

協議者・会社名

TEL

担当者

副協議書返却日		給水工事申込日	
---------	--	---------	--

課 長	係 長	係 員
協議番号 ー		

受水槽式給水についての工事申込書

令和 年 月 日

仙台市水道事業管理者 様

1. 申 請 地 仙台市 _____ 区 _____
2. 建 築 物 名 _____
3. 受 水 槽 番 号 第 _____ 号
4. 工 事 種 別 新設 ・ 改造 ・ 受水槽以降改造
5. 各戸計量徴収 無 ・ 有 メーター数 (_____) 個

委 任 状	
委任事項	上記受水槽式給水についての工事の申込み及び取消しに関する一切、並びに手数料（加入金を除く）の納入に関する一切。
工 期	令和 年 月 月 ～ 令和 年 月 月
申 請 者 (委任者)	住 所 氏 名
代 理 人	住 所 氏 名

※本人(代表者)が自署しない場合は、記名押印してください。

上記のとおり受水槽式給水についての工事を施工したいので、申し込みます。

代 理 人 住 所 _____
氏 名 _____

※本人(代表者)が自署しない場合は、記名押印してください。

整理 番号	協議番号	—	新設 改造 受水槽以降改造
	協議月日	令和 年 月 日	

各戸計量徴収協議書 (受水槽式給水)

1. 申請地	仙台市 区		
2. 建築物概要	建築物名	用途業態	
	<input type="checkbox"/> 新築 <input type="checkbox"/> 既存	地上 階・地下 階	・ 総戸数 戸
3. メーター関係	親メーター	各戸計量メーター 用途	
	φ mm	φ mm × 個 ()	
		φ mm × 個 ()	
		φ mm × 個 ()	合計 個
4. 受水槽関係	設置場所 ()・受水槽以降の給水方式 (ポンプ直送・高置水槽)		
5. メーター設置	パイプシャフト内の設置については、以下参考事項を遵守し施工します。		

注意：水道局の各戸計量開始日について、協議終了後に総務部営業課と、手続きや切替日等について打合せをする。事前の打合せがないと、局検針は開始されません。

【 参考 】 パイプシャフト内のメーター設置は、以下事項を遵守し施工する。

<p>① 各メーター室の寸法は、有効開口部で、幅 450mm×高さ 450mm×奥行き 300mm 以上とし、この空間にガス、電気メーター・給湯器・排水管等、他の構造物の干渉がない。</p> <p>② パイプシャフト内の各戸メーター前後の配管（給水用具）は、<u>メーターユニット</u>を使用する。 ・メーターユニットの設置は、メーター室開口部中央に位置し、床面手前寄りに水平に設置する。 ・減圧弁を設置する場合はメーターユニットの上流側に設置する。</p> <p>③ 凍結防止のため、各メーター室の給水管・メーターユニットには凍結防止加温器・カバー（ポリスチレンフォーム製）で保温工を施す。 ・凍結防止加温器は<u>共用電源を使用し</u>、メーターユニット 1 個に 1 セット取り付け、メーター部のヒーター巻きは、メーターの下をはわせて巻く。 ・保温カバー及び保温材は、すき間ができないように留意し、部屋番号を明記する。</p> <p>④ 吸排気弁には、通水開始時等における水の飛散防止用の間接排水の設備を設けるなど、適切な措置を講ずる。</p> <p>⑤ 漏水等により階下に影響を及ぼさないよう、水はけに必要なスラブの水勾配・排水口等、防水かつ排水に必要な措置を講ずる。</p> <p>⑥ 各戸メーター室の扉には、鍵を原則として設置しない。取り付ける場合は共用使用できるタキゲンA-147を使用する。</p> <p>⑦ オートロックマンション等のメーター検針・料金徴収業務等及びメーター交換時の入館については配慮する。 その他、施行要領「第6章 第1節 3メーターの設置」による。</p> <p style="text-align: right;">〔給水装置工事施行要領より〕</p>

受水槽式給水についての工事しゅん工届

令和 年 月 日

仙台市水道事業管理者 様

1. 申 請 地 仙台市.....区.....
2. 建 築 物 名
3. 水 道 番 号 第.....号
4. 受 水 槽 番 号 第.....号
5. 協 議 受 付 年 月 日 令和 年 月 日
6. 協 議 受 付 番 号 第 一 号
7. 工 事 内 容 新設 ・ 改造 ・ 受水槽以降改造
(給水方式併用 無 ・ 有)
8. 各 戸 計 量 徴 収 無 ・ 有 (メーター数 個)
9. しゅん工年月日 令和 年 月 日

受水槽式給水についての工事が上記のとおりしゅん工したので、届出ます。

申 請 者 住 所.....

(委 任 者) 氏 名.....

※本人(代表者)が自署しない場合は、記名押印してください。

代 理 人 住 所.....

氏 名.....

※本人(代表者)が自署しない場合は、記名押印してください。

取扱者印	
------	--

受水槽番号	水道番号

決 裁	給水装置課長	設備指導係長	係員

受水槽以下設備工事しゅん工図

協議受付年月日	令和 年 月 日	工事種別	新設・改造・受水槽以降改造	
協議受付番号	第 一 号	給水方式併用	無・有()併用階数(-)	
開発負担金	無・有(円)	受水槽以下設備工事	申込年月日	令和 年 月 日
各戸計量徴収	有(メーター口径×個数) 無(私設メーター×個数)		しゅん工年月日	令和 年 月 日

設置場所		建築物概要	建築物名		
申請地	仙台市 区		<input type="checkbox"/> 新築 <input type="checkbox"/> 既存	用途業態	
申請者住所			階数(全体階数) (協議階数)	地上 階・地下 階・総個数 戸 (~)階・()戸	
申請者氏名					

計画一日最大給水量		設備等概要									
一般用水量	ℓ	本管管種口径	φ mm	受水槽以降 機種	減圧弁 無・有						
ブール	ℓ	取出口口径	新設・既設 φ mm								
その他	ℓ	メーター口径	新設・既設 φ mm								
受水槽		副・中間水槽		高置水槽							
新設・既設	設置場所・材質		新設・既設	設置場所・材質		新設・既設	呼称				
	W	D		H	有効H			W	D	H	有効H
	×	×		()				×	×	()	
	×	×		()				×	×	()	
有効容量		ℓ	有効容量		ℓ	有効容量		ℓ	有効	ℓ	

位置図

受付

指定給水装置
 工事業業者
 電 話
 主任技術者 番号
 氏 名

受 第5号様式 (裏面)

課 長	係 長	係 員

申請者変更届

令和 年 月 日

仙台市水道事業管理者 様

申 請 地	仙台市 区
建 築 物 名	
協議受付年月日	令和 年 月 日
協議受付番号	第 一 号

上記受水槽式給水についての協議に関し、以下理由により申請者を

旧 申請者 _____ から

新 申請者 _____ に

変更することを届出ます。

変更理由 _____

また、今回の申請者変更に伴い、旧申請者が納入した建築物開発負担金、
 一 金 _____ 円也については、その権利が新申請者に帰属
 することについても併せて届出ます。

旧 申請者 住 所 _____

氏 名 _____

※本人(代表者)が自署しない場合は、記名押印してください。

新 申請者 住 所 _____

氏 名 _____

※本人(代表者)が自署しない場合は、記名押印してください。

課 長	係 長	係 員

受水槽式給水についての工事代理人変更届

令和 年 月 日

仙台市水道事業管理者 様

申 請 地	仙台市 区
建 築 物 名	
協議受付年月日	令和 年 月 日
協議受付番号	第 一 号

上記にて協議した受水槽式給水についての工事に関し、以下のとおり代理人を変更しますので届出ます。

旧 代 理 人 住 所.....

氏 名.....

※本人(代表者)が自署しない場合は、記名押印してください。

新 代 理 人 住 所.....

氏 名.....

※本人(代表者)が自署しない場合は、記名押印してください。

申 請 者 住 所.....

(委任者) 氏 名.....

※本人(代表者)が自署しない場合は、記名押印してください。

課 長	係 長	係 員

受水槽式給水についての協議の取消届

令和 年 月 日

仙台市水道事業管理者 様

申 請 地	仙台市 区
建 築 物 名	
協議受付年月日	令和 年 月 日
協議受付番号	第 一 号
工 事 内 容	新設 ・ 改造 ・ 受水槽以降改造
取 消 理 由	

上記受水槽式給水についての協議を取消したいので、届出ます。

申 請 者 住 所.....

氏 名.....

※本人(代表者)が自署しない場合は、記名押印してください。

課 長	係 長	係 員

受水槽式給水についての工事取消届

令和 年 月 日

仙台市水道事業管理者 様

申 請 地	仙台市 区
建 築 物 名	
協議受付年月日	令和 年 月 日
協議受付番号	第 一 号
工 事 内 容	新設 ・ 改造 ・ 受水槽以降改造
取 消 理 由	

上記受水槽式給水についての工事申込みを取消したいので、届出ます。

申 請 者 住 所.....
(委任者)

氏 名.....
※本人(代表者)が自署しない場合は、記名押印してください。

代 理 人 住 所.....

氏 名.....
※本人(代表者)が自署しない場合は、記名押印してください。

貯水槽水道の適正管理等に関する条件承諾書

○貯水槽水道の設置場所 _____

○建 築 物 名 _____

貯水槽水道の設置(改造実施)に当たり、貯水槽水道が飲料水の安全を確保する極めて重要な施設であること、また、設置者としてその維持管理や衛生管理に関し責任を負う立場にあることを十分に認識し、上記貯水槽水道について下記の適正管理等に関する条件を承諾します。

記

1. 上記貯水槽水道を適正に管理(日常的な衛生管理や年 1 回の水槽清掃実施等)します。
2. 上記貯水槽水道について、管理に関する検査を年 1 回定期的に
受検します。(有効容量 5 m³ 超の貯水槽水道)
受検するよう努めます。(有効容量 5 m³ 以下の貯水槽水道)
3. 上記貯水槽水道について、以下の改造工事を実施する際には、協議の上水道事業管理者あて
工事の申込みを行います。
 - ① 高置水槽方式又は加圧ポンプ方式への方式変更工事
 - ② 受水槽の有効容量を変更する工事
 - ③ 受水槽以外の水槽の更新工事(有効容量、材質、設置場所等に変更のあるもの)
 - ④ 建築物の改修等に伴って水使用の用途や計画使用水量に変更が生じる給水設備の工事
4. 上記貯水槽水道について、設備構造に変更が生じる場合や保健所への届出内容に変更が生じる
場合には、所管する保健所長あて 届出を行います。(有効容量 5 m³ 超の貯水槽水道)
届出するよう努めます。(有効容量 5 m³ 以下の貯水槽水道)
5. 貯水槽水道の適正管理促進のため、必要な情報を水道局が保健所に提供すること。
6. 建築物の売買等により設置者変更となる場合には、本承諾書に記載された事項を新たな設置者
に継承します。

令和 年 月 日

貯水槽水道設置者

住 所 _____

氏 名 _____

※本人(代表者)が自署しない場合は、記名押印してください。

管理に関する検査について(水質検査のことではありません!)

貯水槽水道の設置者は、法令等に基づいて定期的に年 1 回、管理に関する検査を受検しなければなりません。管理に関する検査について、水道法第 3 4 条の 2 第 2 項又は宮城県条例(簡易給水施設等の規制に関する条例)第 1 0 条の 3 の規定による登録検査機関のうち、仙台市を検査区域とする機関は、以下のとおりです。

(登録又は指定を受けた検査機関以外では、管理に関する検査を受けることはできません!)

(令和 5 年 10 月 1 日現在)

登録番号	機関名	住所
37	公益財団法人 仙台市水道サービス公社	〒984-0015 仙台市若林区卸町二丁目 3-1 電話 022-238-9331 FAX 022-235-7551
72	一般社団法人 宮城県公衆衛生協会	〒981-3111 仙台市泉区松森字堤下 7-1 電話 022-771-4722 FAX 022-776-8835
86	平成理研株式会社	〒321-0912 栃木県宇都宮市石井町 2856-3 電話 028-660-1700 FAX 028-660-1818
91	株式会社 新環境分析センター	〒963-0547 福島県郡山市喜久田町卸一丁目 76-1 電話 024-959-1771 FAX 024-959-1773
111	株式会社 丹野	〒990-2431 山形県山形市松見町 12-3 電話 023-641-1141 FAX 023-641-0825
112	株式会社 江東微生物研究所	〒133-0057 東京都江戸川区西小岩五丁目 18-6 電話 03-3672-1251 FAX 03-3672-1052
125	特定非営利活動法人 宮城県水道施設調査研究所	〒981-3102 仙台市泉区向陽台四丁目 7-14 電話 022-341-7901 FAX 022-341-7802
131	株式会社 大東環境科学	〒028-3621 岩手県紫波郡矢巾町大字広宮沢第1地割 265 電話 019-698-2671 FAX 019-697-1660
160	公益財団法人 宮城県公害衛生検査センター	〒989-3126 仙台市青葉区落合二丁目 15-24 電話 022-391-1133 FAX 022-391-7988
161	株式会社 EYS	〒023-0889 岩手県奥州市水沢字高屋敷 24-1 電話 0197-24-4244 FAX 0197-25-2116
162	一般社団法人 青森県薬剤師会食と水の検査センター	〒030-0142 青森県青森市大字野木字山口 164-43 電話 017-762-3620 FAX 017-762-3660

管理に関する検査では、専門の検査員が以下の項目を中心にチェックします。

- 水槽本体の状態(水槽に亀裂や漏水がありませんか?)
- 水槽内部の状態(赤さびや汚泥の堆積, 汚れなどありませんか?)
- 水槽の周辺の状態(水槽の周りにゴミや汚物がありませんか?)
- マンホールの状態(蓋が壊れたり, 汚物やゴミが置かれたりしていませんか?)
- 通気管, オーバーフロー管の状態(防虫網が壊れて, 害虫が侵入していませんか?)
- 給水栓における水質(臭気, 味, 色, 色度, 濁度, 残留塩素を検査)
- 書類の整理及び保存の状態(清掃結果などを保存していますか?)

高置受水槽等（直圧式）給水条件承諾書

令和 年 月 日

仙台市水道事業管理者 様

協議番号	—	水道番号	～
申請地	仙台市 区		
建築物名			
申請者（所有者） 住所・氏名	(電話 — —)		
建築物管理者（管理人）住所・氏名	(電話：平日 — —) (電話：休日・夜間 — —)		

※本人(代表者)が自署しない場合は、記名押印してください。

高置受水槽等（直圧式）による給水のために、下記の条件を承諾いたします。

記

1. 使用者等への周知

次の特徴を理解し、使用者等に周知させるとともに、水道局に対し給水についての一切の異議・申立てをしないこと。

- ① 事故時、水道施設の工事等に伴う断水・濁水に対応するため、受水槽の操作（停止及び復旧に係るもの）又はメンテナンスを必要とするときは申請者（所有者）又は建築物管理者（管理人）の責任で行うこと。
- ② 必要に応じて水道局職員の受水槽周辺への立入りに協力すること。
- ③ 水道局からの通知があったにも拘らず受水槽の操作を怠ったことに起因するメーター以降の給水用具の故障等については、水道局では一切の補償を行わないこと。
- ④ 事故時、水道施設の工事等による断水や、水道施設の工事等による一次的な水圧低下や濁水発生に伴う出水不良等が生じた場合は、受水槽に給水できなくなること。
- ⑤ 水道局が行う計画的な断水時及び緊急的な断水時には建築物内広報等にも協力すること。

2. 損害の補償

本給水方式に起因して逆流又は漏水が発生し水道局若しくはその他の使用者に損害を与えた場合は、責任を持って補償すること。

3. 所有者等の変更

申請者（所有者）又は建築物管理者（管理人）を変更するときは、変更後の申請者（所有者）又は建築物管理者（管理人）にこの条件承諾書を継承するとともに、本様式にて承諾書を作成し水道局に提出すること。

4. 既設配管使用の責任

既設受水槽以下の装置を使用し、本給水方式に変更した場合、これに起因する漏水等の事故については所有者又は使用者等の責任において解決するとともに、水道局の指導に従い速やかに改善すること。

5. メーター交換時の措置及び入館協力

- ① 計量法に基づく水道メーターの取替え及び水道メーターの異常等による取替えの際には、水道局に協力し断水することを承諾すること。
- ② 水道局が行う水量・水圧・漏水防止等の調査について協力すること。

6. 条例・規程の遵守

上記各項のほか、取扱上必要な事項は、仙台市水道事業給水条例・同施行規程を遵守して施行すること。（給水装置の管理上の責任は所有者、使用者の方々ご自身にあります。（仙台市水道事業給水条例第17条））

7. 上記事項の条件を使用者等に周知徹底し、本給水方式に起因する紛争等については当事者間で解決し、水道局に一切迷惑をかけないこと。

高置受水槽等（増圧式）給水条件承諾書

令和 年 月 日

仙台市水道事業管理者 様

協議番号	—	水道番号	～	水圧調査番号	—
申請地	仙台市 区				
建築物名					
申請者（所有者） 住所・氏名	(電話 — —)				
建築物管理者（管理人）住所・氏名	(電話：平日 — —) (電話：休日・夜間 — —)				

※本人(代表者)が自署しない場合は、記名押印してください。

高置受水槽（増圧式）による給水のために、下記の条件を承諾いたします。

記

1. 使用者等への周知

次の特徴を理解し、使用者等に周知させるとともに、水道局に対し給水について一切の異議・申立てをしないこと。

- ① 事故時、水道施設の工事等に伴う断水・濁水に対応するため、受水槽及び増圧設備の操作（停止及び復旧に係るもの）又はメンテナンスを必要とするときは申請者（所有者）又は建築物管理者（管理人）の責任で行うこと。
- ② 必要に応じて水道局職員の受水槽周辺への立入りに協力すること。
- ③ 水道局からの通知があったにも拘らず受水槽及び増圧設備の操作を怠ったことに起因する増圧設備並びにメーター以降の給水用具の故障等については、水道局では一切の補償を行わないこと。
- ④ 停電・設備の故障、災害等による水道施設の事故等、水道施設の工事等による水圧低下に伴い出水不良等が生じたときには、受水槽に給水できなくなること。
- ⑤ 水道局が行う計画的な断水時及び緊急的な断水時には建築物内広報等にも協力すること。

2. 損害の補償

本給水方式に起因して逆流又は漏水が発生し水道局若しくはその他の使用者に損害を与えた場合は、責任を持って補償すること。

3. 定期点検及び修理

増圧設備の機能を適正に保つため適宜、保守点検及び修理を行うとともに、1年以内ごとに1回以上の定期点検を行うこと。

4. 所有者等の変更

申請者（所有者）又は建築物管理者（管理人）を変更するときは、変更後の申請者（所有者）又は建築物管理者（管理人）にこの条件承諾書を継承するとともに、本様式にて承諾書を作成し水道局に提出すること。

5. 既設配管使用の責任

既設受水槽以下の装置を使用し、本給水方式に変更した場合、これに起因する漏水等の事故については所有者又は使用者等の責任において解決するとともに、水道局の指導に従い速やかに改善すること。

6. メーター交換時の措置及び入館協力

- ① 計量法に基づく水道メーターの取替え及び水道メーターの異常等による取替えの際には、水道局に協力し断水することを承諾すること。
- ② 水道局が行う水量・水圧・漏水防止等の調査について協力すること。

7. 条例・規程の遵守

上記各項のほか、取扱上必要な事項は、仙台市水道事業給水条例・同施行規程を遵守して施行すること。（給水装置の管理上の責任は所有者、使用者の方々ご自身にあります。（仙台市水道事業給水条例第17条））

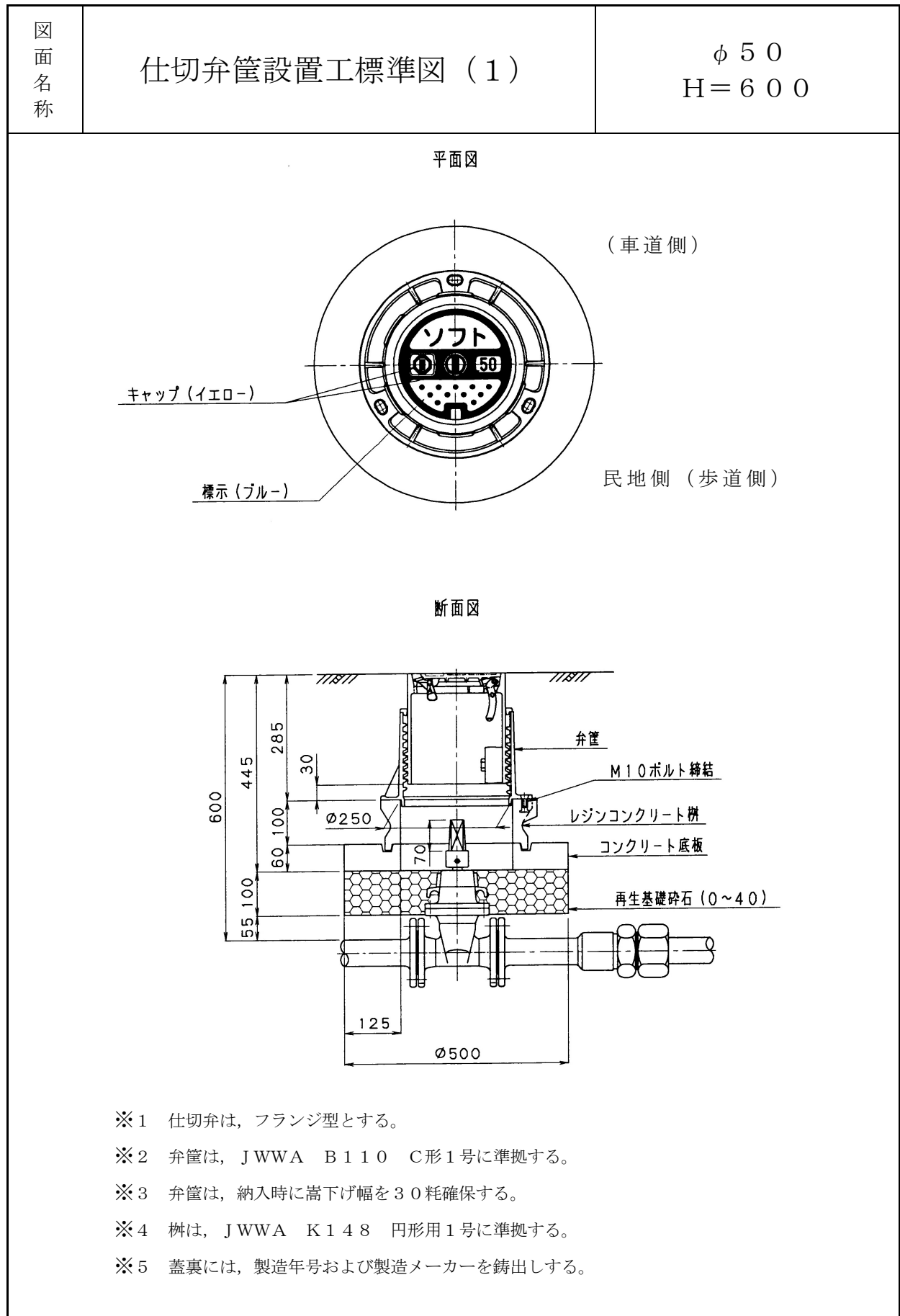
8. 上記事項の条件を使用者等に周知徹底し、本給水方式に起因する紛争等については当事者間で解決し、水道局に一切迷惑をかけること。

第十章 資 料

標準図集

名 称	適 用	ページ
仕切弁筐設置工標準図 (1)	$\phi 50 \cdot H=600$	285
仕切弁筐設置工標準図 (2)	$\phi 50 \cdot H=800$	286
仕切弁筐設置工標準図 (3)	$\phi 75 \sim \phi 100 \cdot H=600$	287
仕切弁筐設置工標準図 (4)	$\phi 75 \sim \phi 100 \cdot H=800$	288
仕切弁筐設置工標準図 (5)	$\phi 150 \cdot H=800$	289
仕切弁筐設置工標準図 (6)	$\phi 200 \sim \phi 300 \cdot H=800$	290
弁筐参考詳細図 (1)	ソフト・仕切弁用	291
弁筐参考詳細図 (2)	ソフト・仕切弁用	292
仕切弁用コンクリート底板詳細図	$\phi 50 \sim \phi 300$	293
止水栓筐詳細図 (1)	$\phi 13 \sim \phi 25$	294
止水栓筐詳細図 (2)	$\phi 30 \cdot \phi 40$	295
止水栓筐蓋詳細図 (1)	$\phi 13 \sim \phi 25$	296
止水栓筐蓋詳細図 (2)	$\phi 13 \sim \phi 25$	297
止水栓筐蓋詳細図 (3)	$\phi 30 \cdot \phi 40$	298
止水栓筐設置工標準図 (1)	道路内ボール式甲止水栓	299
止水栓筐設置工標準図 (2)	通路・宅地内ボール式乙止水栓	300
排流装置設置工標準図 (1)	常時放流	301
排流装置設置工標準図 (2)	随時放流	302
メーターます参考図 (1)	$\phi 13$ 用	303
メーターます参考図 (2)	$\phi 13 \cdot \phi 20$ 用	304
メーターます参考図 (3)	$\phi 25 \sim \phi 40$	305
メーターます参考図 (4)	$\phi 13$, 蓋・枠FCD	306
メーターます参考図 (5)	$\phi 13 \cdot \phi 20$, 蓋・枠FCD	307
メーターます参考図 (6)	$\phi 25 \sim \phi 40$, 蓋・枠FCD	308
メーター用鉄蓋参考図 (1)	$\phi 50$	309
メーター用蓋鉄参考図 (2)	$\phi 75 \sim \phi 200$	310
サドル付分水栓	$\phi 13 \sim \phi 25$	311
サドル付分水栓	$\phi 30 \cdot \phi 40$	312
サドル付分水栓	$\phi 50$	313
ボール式甲止水栓	$\phi 20 \sim \phi 40 \cdot H=450$	314
ボール式甲止水栓	$\phi 20 \sim \phi 40 \cdot H=750$	315

名 称	適 用	ページ
ボール式乙止水栓	φ13～φ40	316
ボール式丙止水栓	φ13～25・φ20×φ13	317
ボール式丙止水栓	φ30・φ40	318
メーター用22° 1/2 ベンド	φ13～φ40	319
メーター用90° エルボ	φ13・φ20	320
メーター用90° エルボ	φ25	321
メーター用ユニオン	φ13～φ40	322
逆止弁 (ばね式)	φ13～φ50	323
逆止弁 (ボール式)	φ13～φ50	324
ステンレス管施工時の留意事項	φ20～φ50	325
ステンレス管接続部ポリスリーブ装着施工標準図	φ20～φ50	326



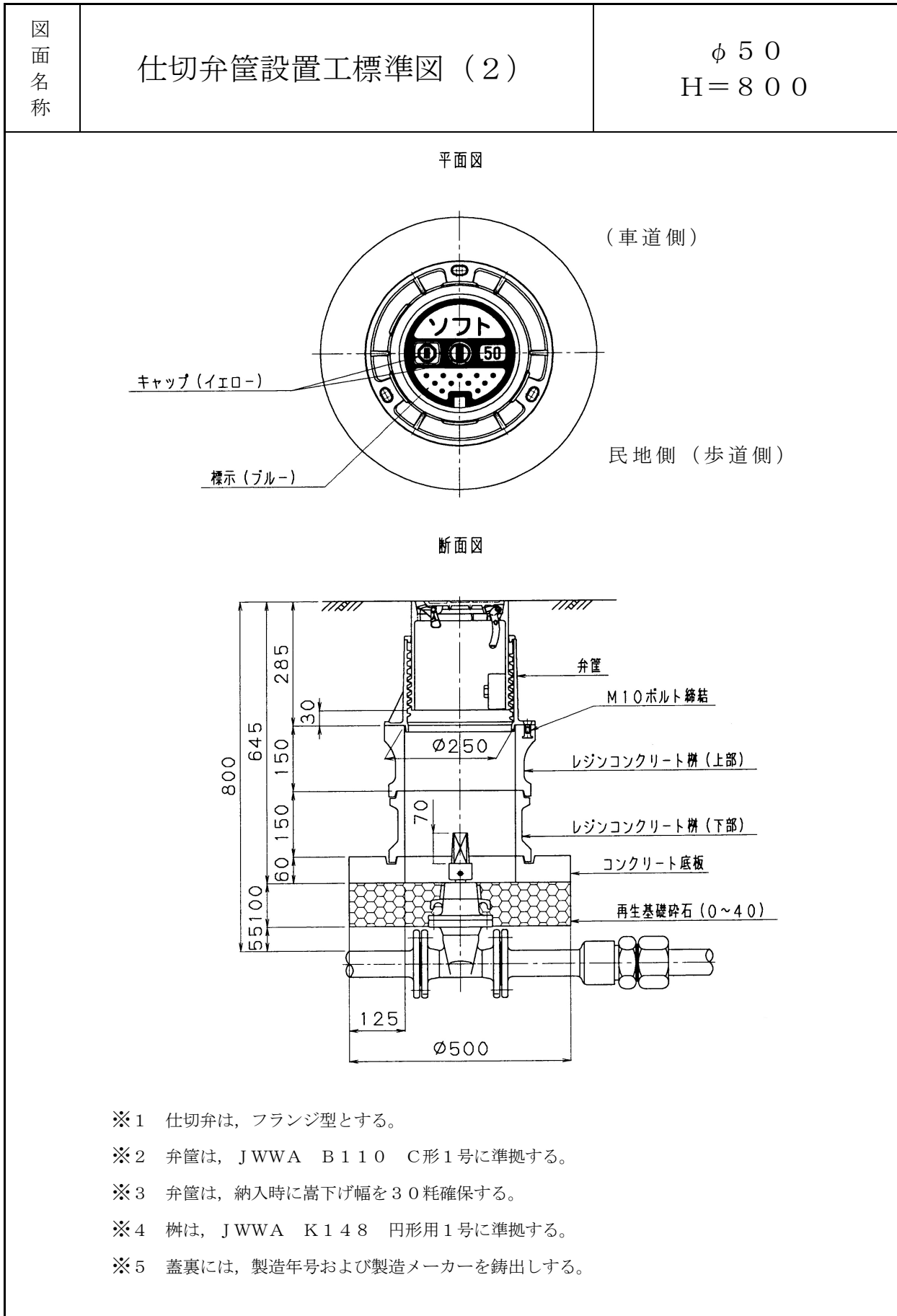
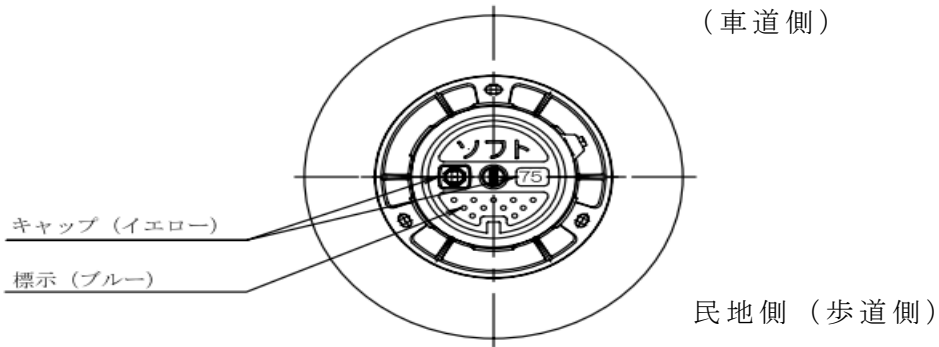
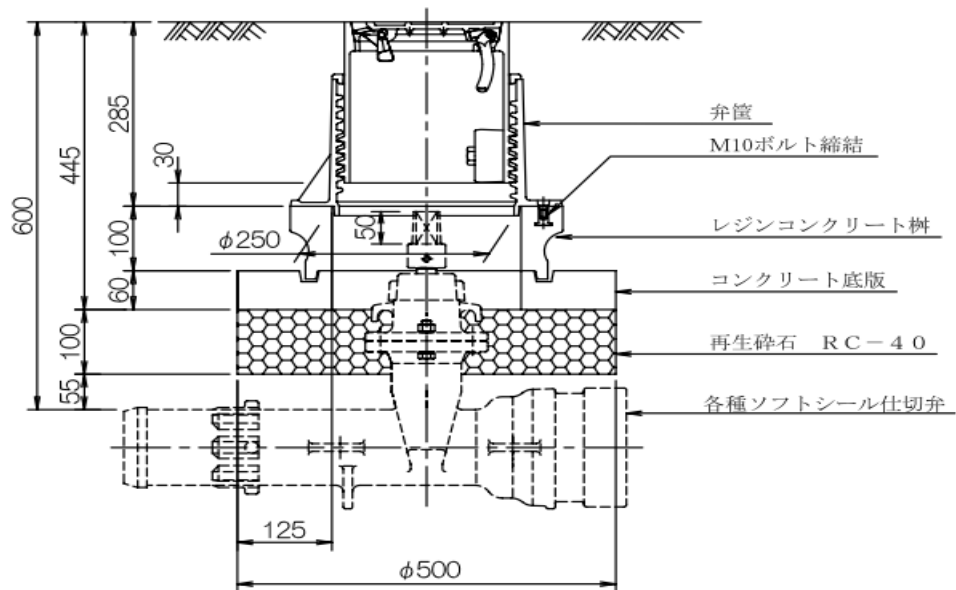


図 面 名 称	仕切弁設置工標準図（3）	$\phi 75 \sim \phi 100$ $H = 600$
------------------	--------------	--------------------------------------

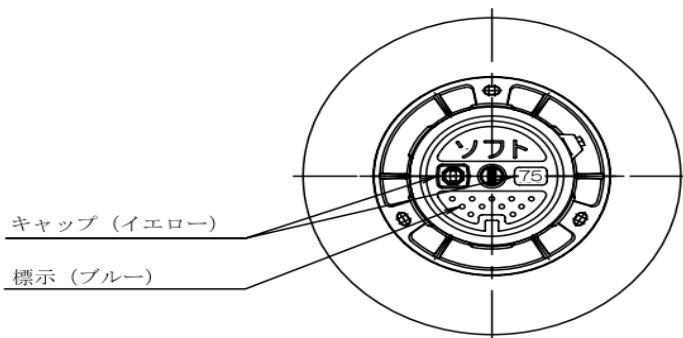
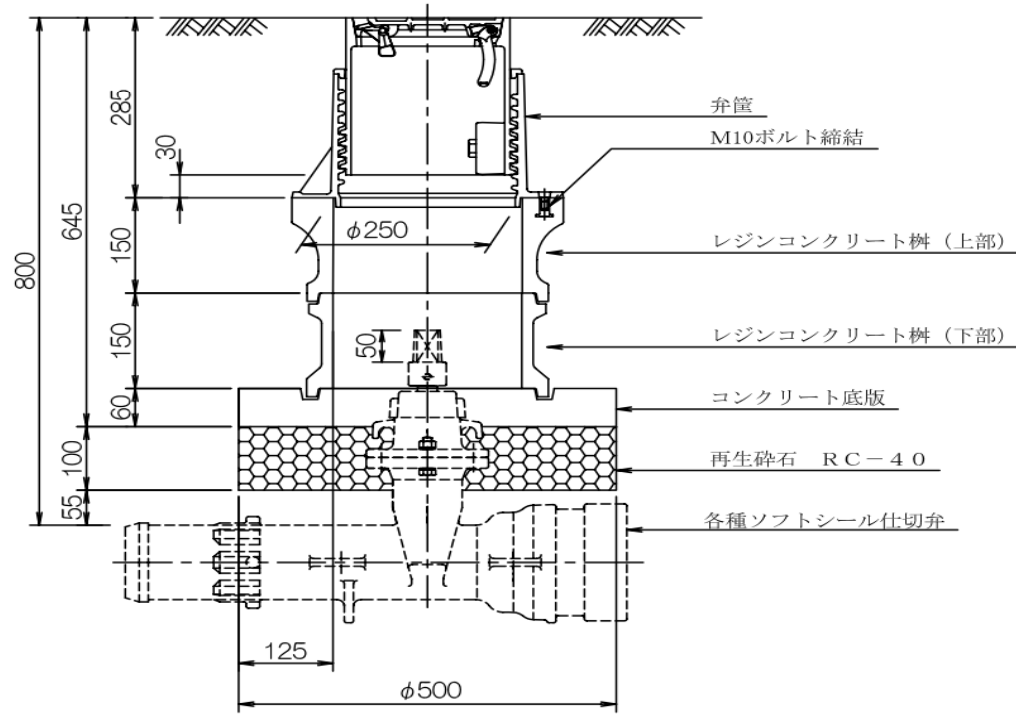
平面図

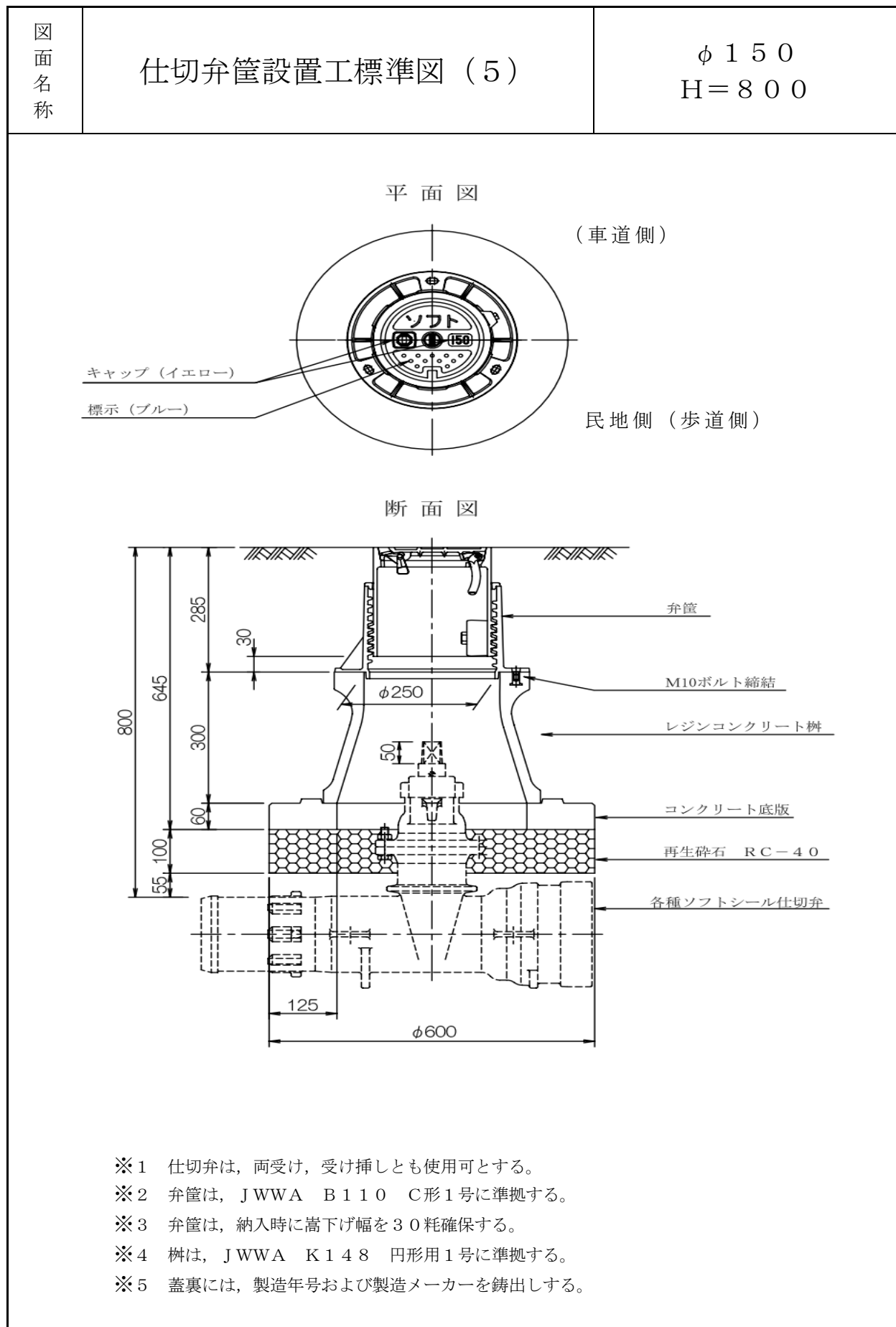


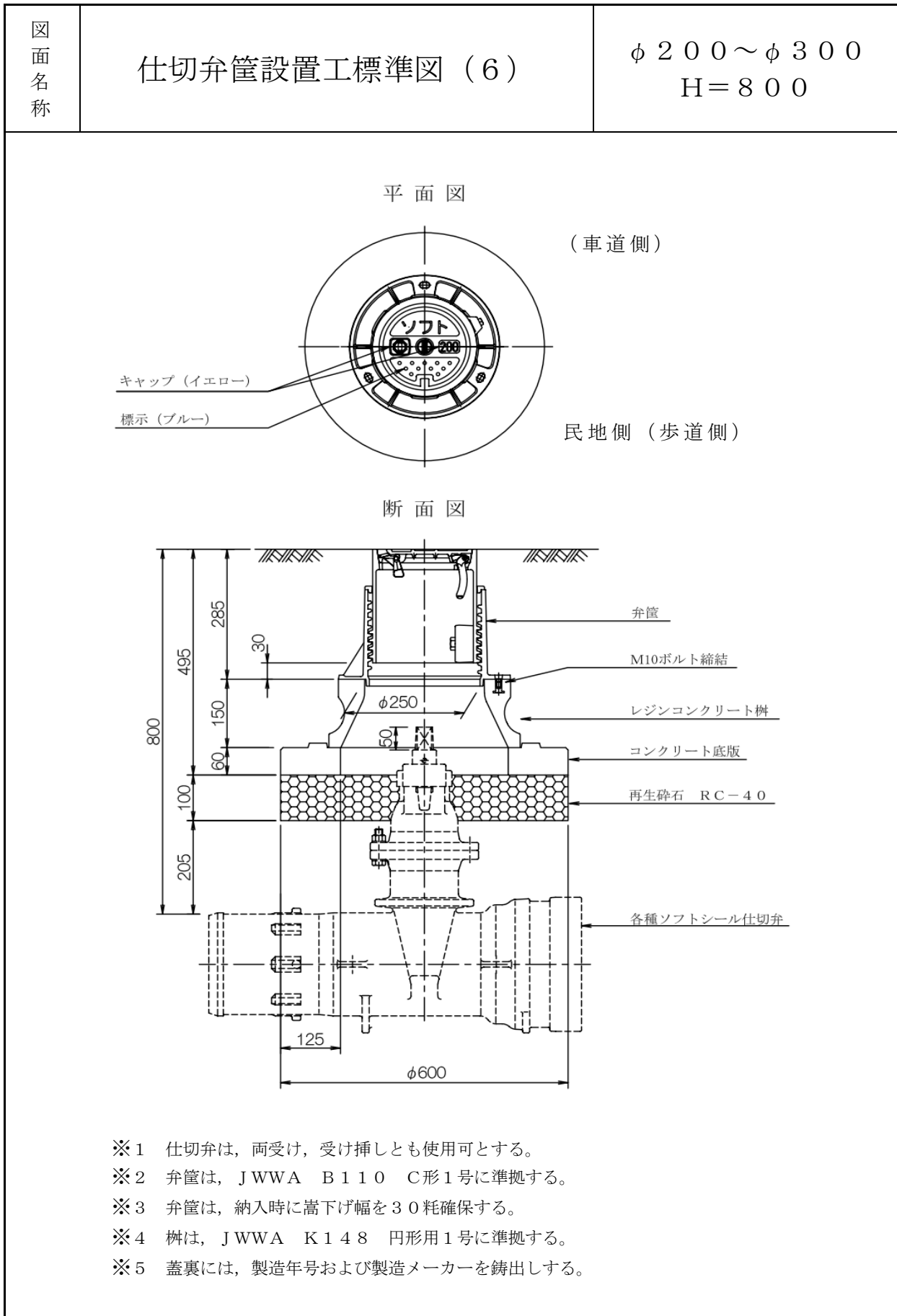
断面図

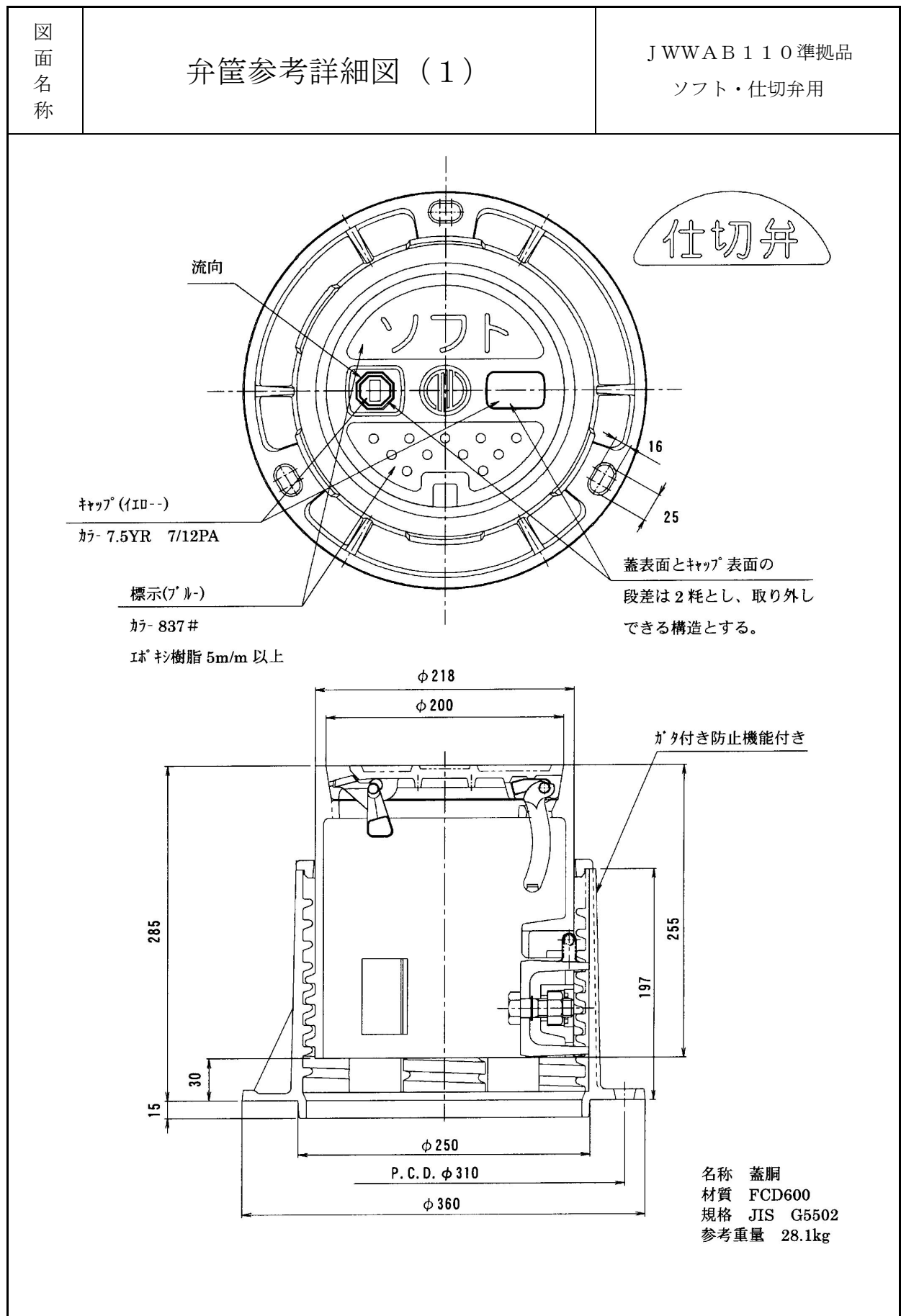


- ※1 仕切弁は、両受け、受け挿しとも使用可とする。
- ※2 弁筐は、JWWA B110 C形1号に準拠する。
- ※3 弁筐は、納入時に嵩下げ幅を30確保する。
- ※4 樹は、JWWA K148 円形用1号に準拠する。
- ※5 蓋裏には、製造年号および製造メーカーを鋳出しする。

<p>図 面 名 称</p>	<p>仕切弁筐設置工標準図 (4)</p>	<p>$\phi 75 \sim \phi 100$ H = 800</p>
<p style="text-align: center;">平面図</p> <div style="display: flex; justify-content: space-around; align-items: center;"> <div style="text-align: center;">  <p>キャップ (イエロー) 標示 (ブルー)</p> </div> <div style="text-align: center;"> <p>(車道側)</p> <p>民地側 (歩道側)</p> </div> </div> <p style="text-align: center;">断面図</p> <div style="display: flex; justify-content: center;">  </div> <ul style="list-style-type: none"> ※1 仕切弁は、両受け、受け挿しとも使用可とする。 ※2 弁筐は、JWWA B110 C形1号に準拠する。 ※3 弁筐は、納入時に嵩下げ幅を30mm確保する。 ※4 樹は、JWWA K148 円形用1号に準拠する。 ※5 蓋裏には、製造年号および製造メーカーを鑄出しする。 		







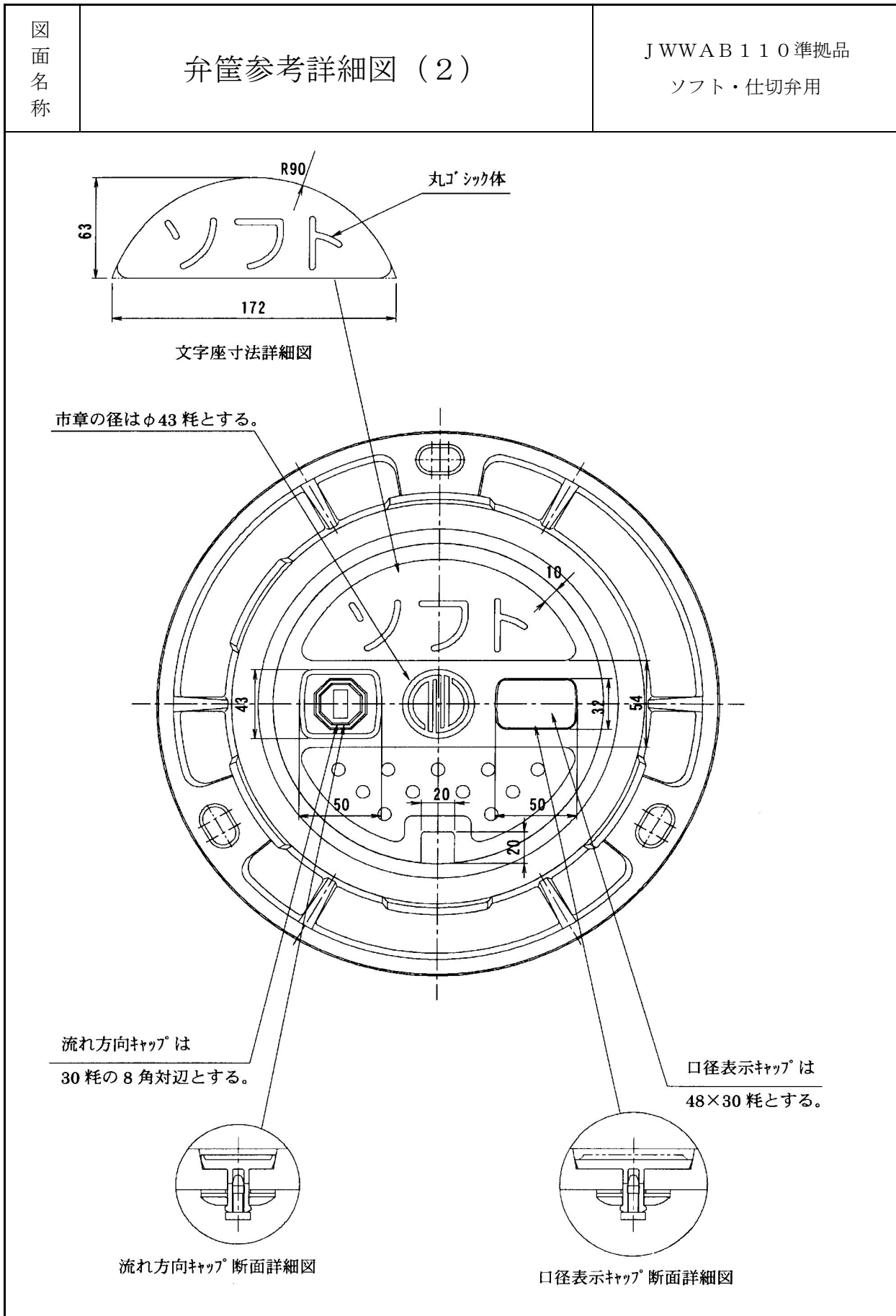
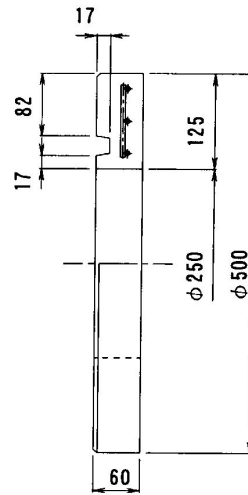
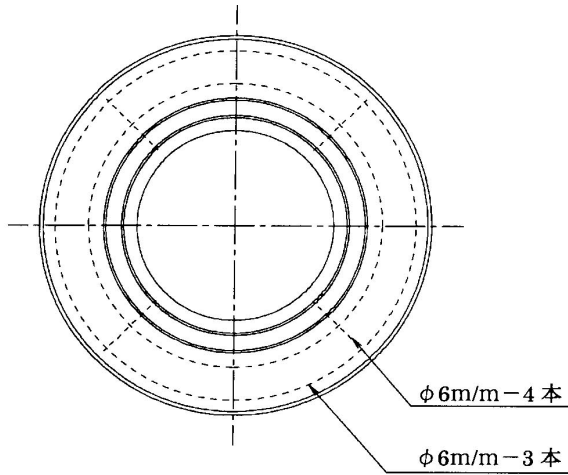
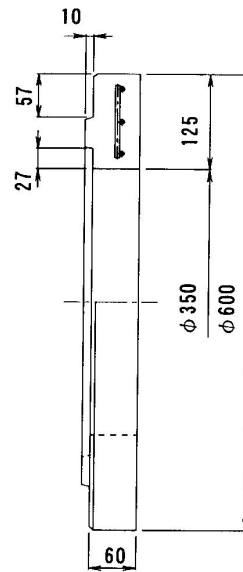
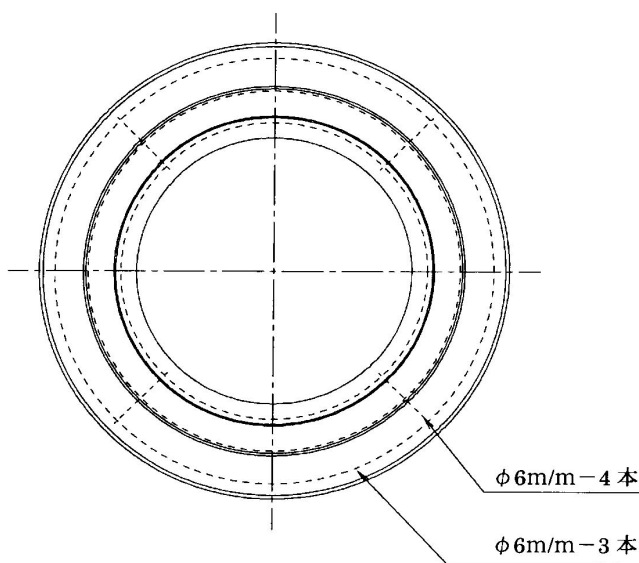


図 面 名 称	仕切弁用コンクリート底板詳細図	$\phi 50 \sim \phi 300$
------------------	-----------------	-------------------------

<口径 $\phi 50 \sim 100$ 耗用>



<口径 $\phi 150 \sim 300$ 耗用>



使用コンクリートの規格

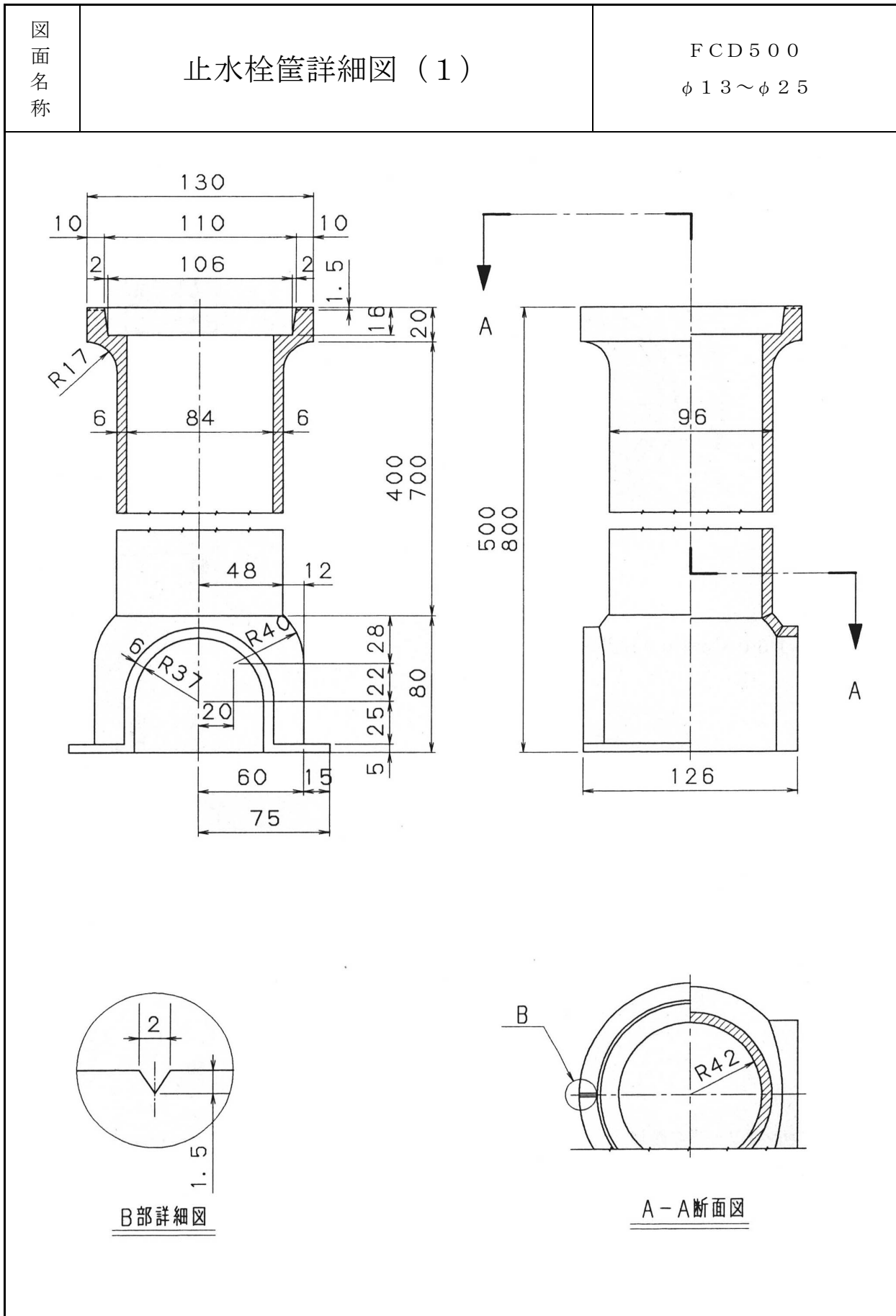
26.5MN/m²

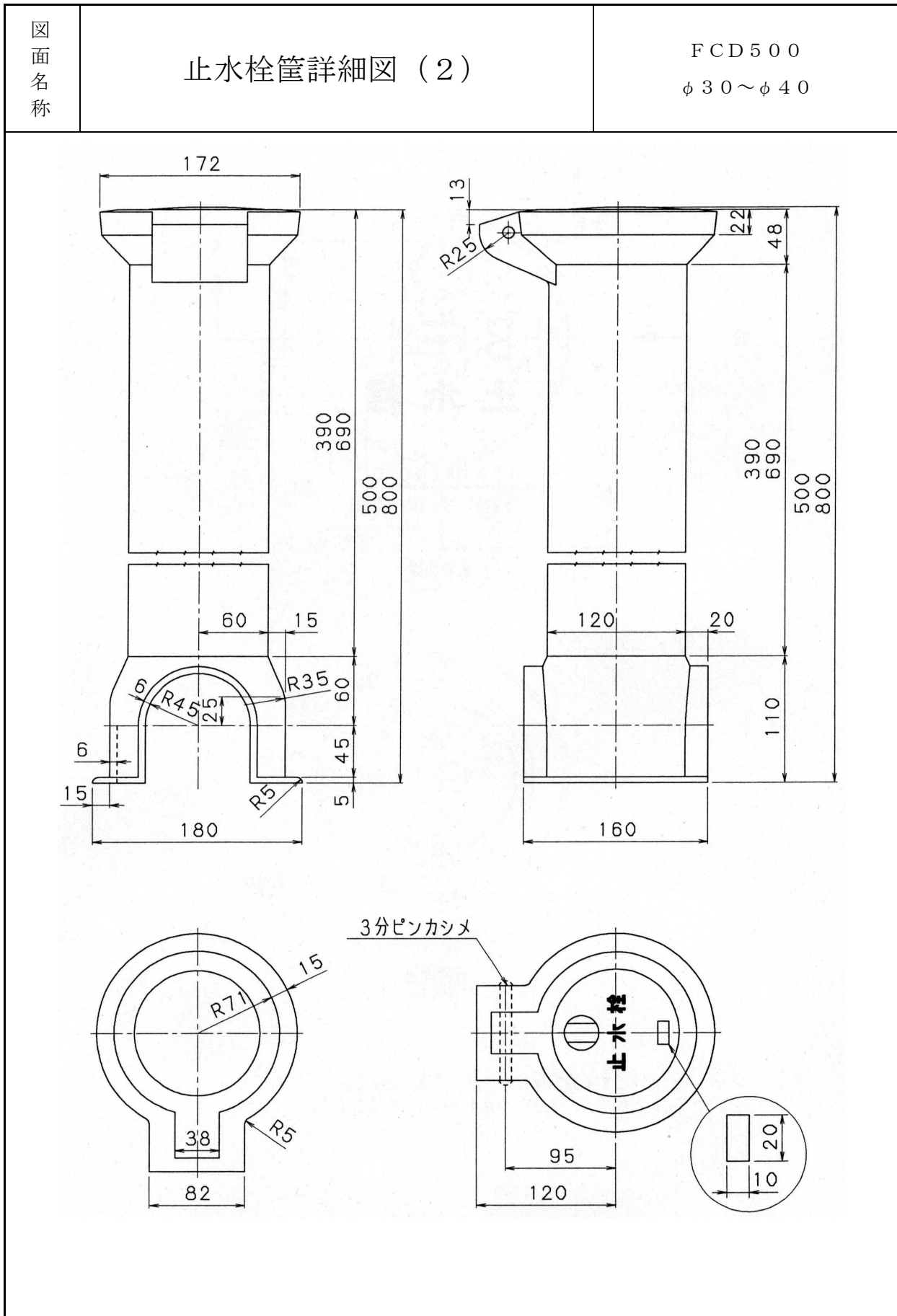
圧縮強度は14日強度とする。

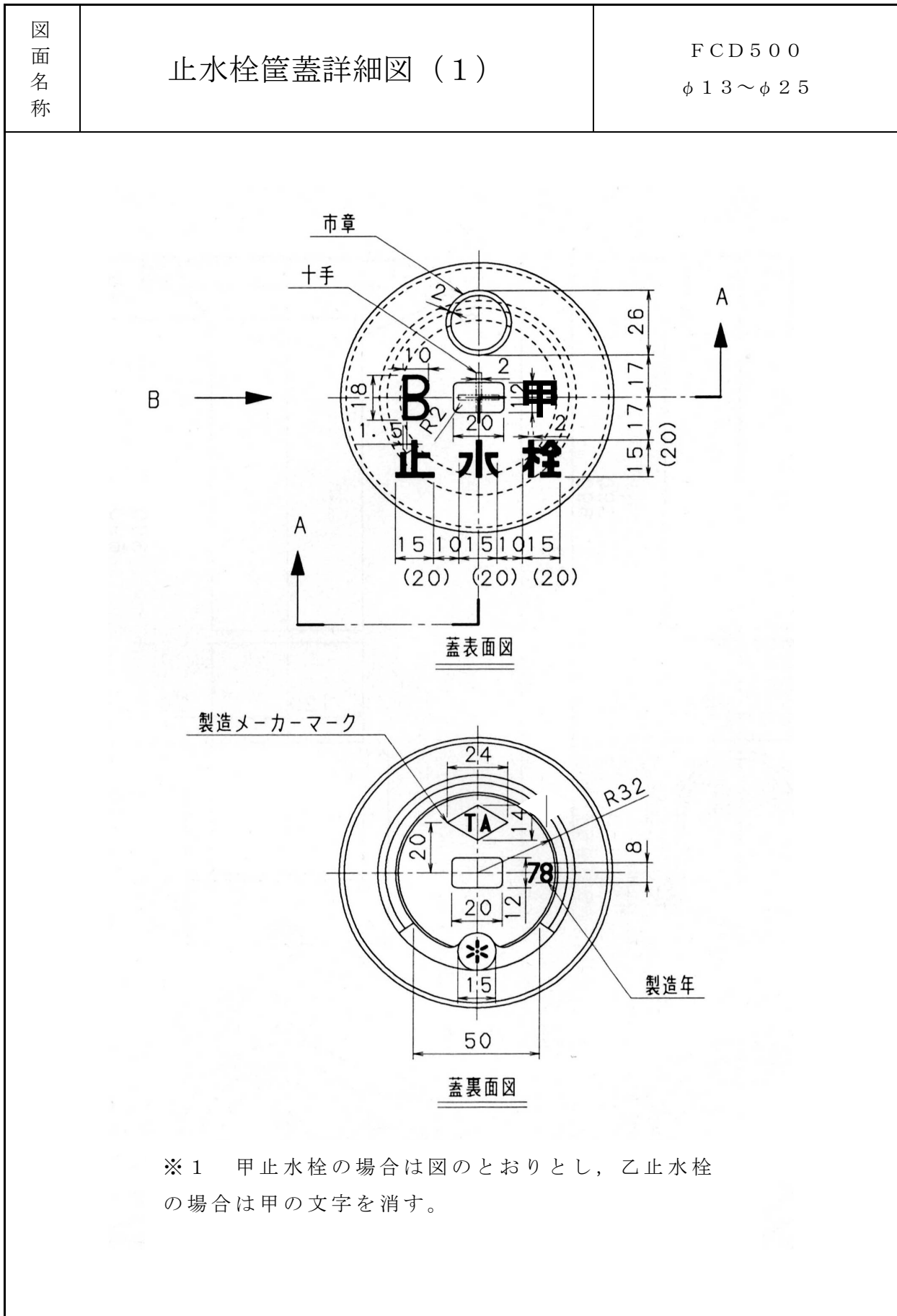
鉄筋はSD295Aとする。

コンクリート底板の使用区分と参考重量

使用区分	参考重量(kg)
口径 $\phi 50 \sim 100$ 耗用	19.4kg
口径 $\phi 150 \sim 300$ 耗用	27.8kg





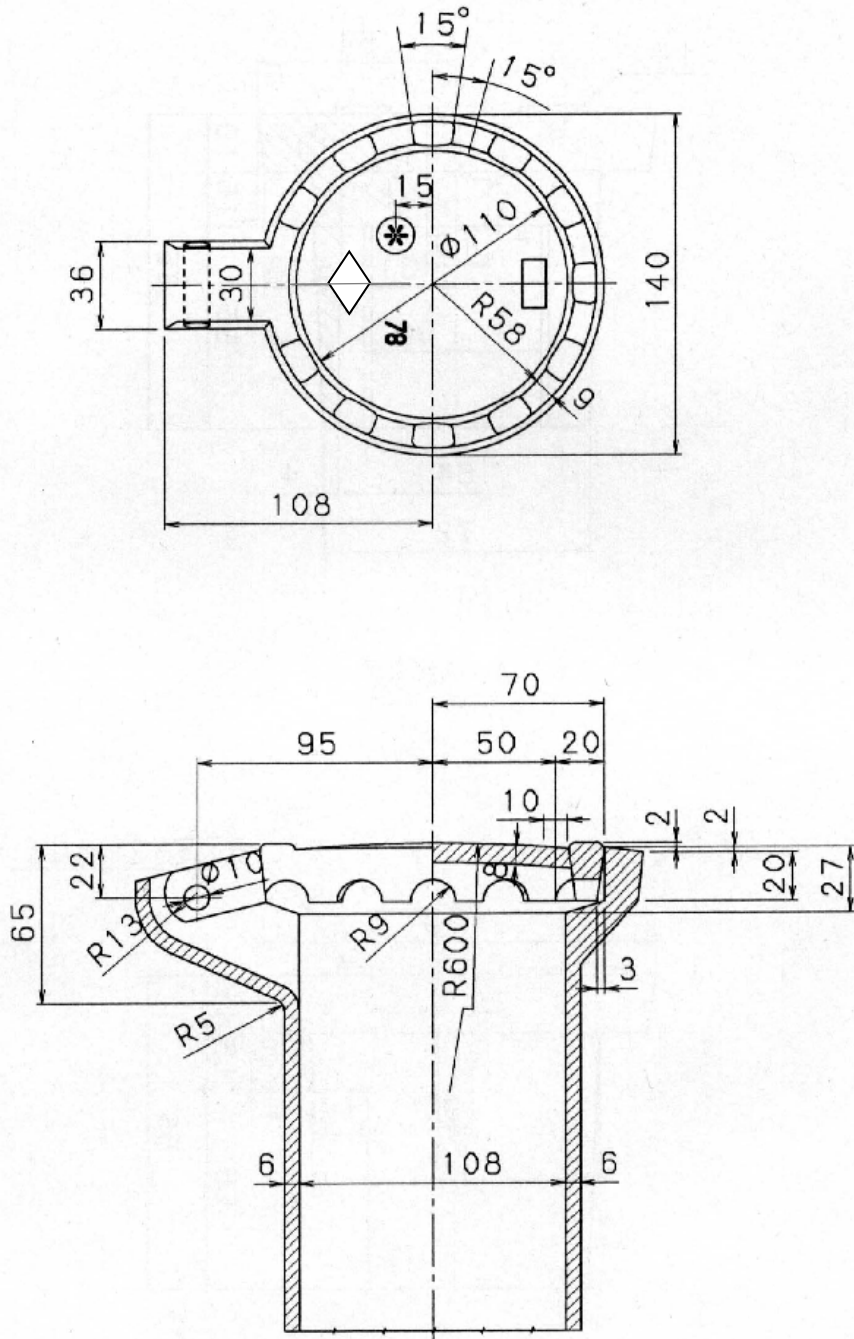


<p>図面名称</p>	<p>止水栓筐蓋詳細図 (2)</p>	<p>FCD500 φ13~φ25</p>
<div style="text-align: center;"> <p><u>A-A断面図</u></p> <p><u>B側面図</u></p> </div>		

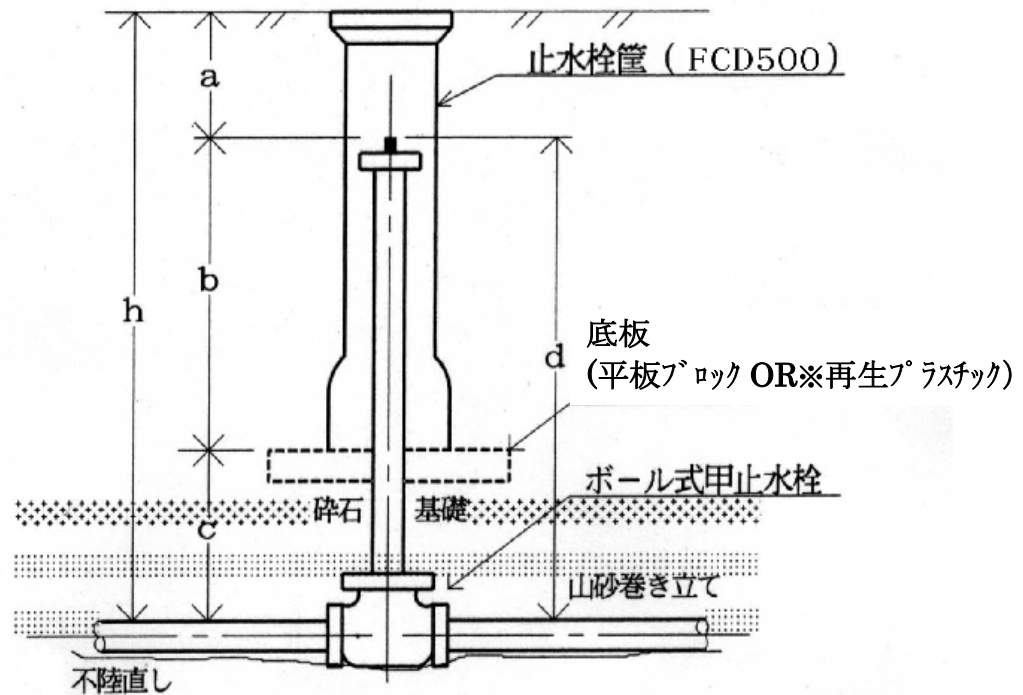
図
面
名
称

止水栓筐蓋詳細図 (3)

FCD500
φ30~φ40



図面名称	止水栓筐設置工標準図（1）	道路内 ボール式甲止水栓
------	---------------	-----------------

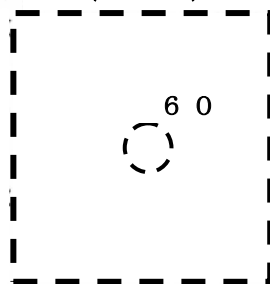


底板詳細

300
(250)

300
(250)

()内数字は再生プラスチックの寸法を示す。



※再生プラスチックは日本下水道協会規格(JSWASG-3)に対応すること。

厚さ50mm

(30)

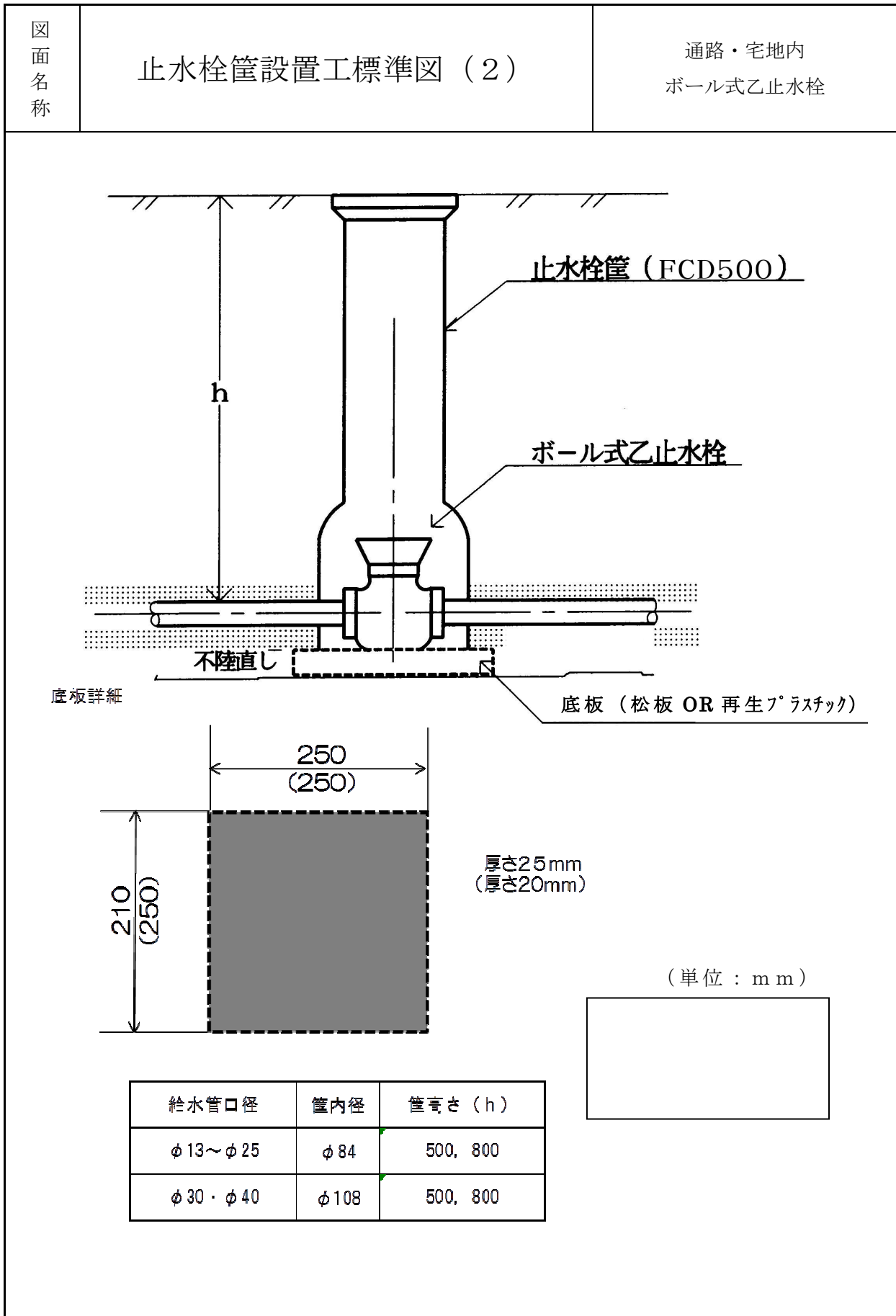
(単位: mm)

h	1,200	800	600
a	450	350	150
b	350	150	350
a+b	800	500	500
c	400	300	100
d	750	450	450

給水管口径	管内径
φ13~φ25	φ84
φ30・φ40	φ108

凡例

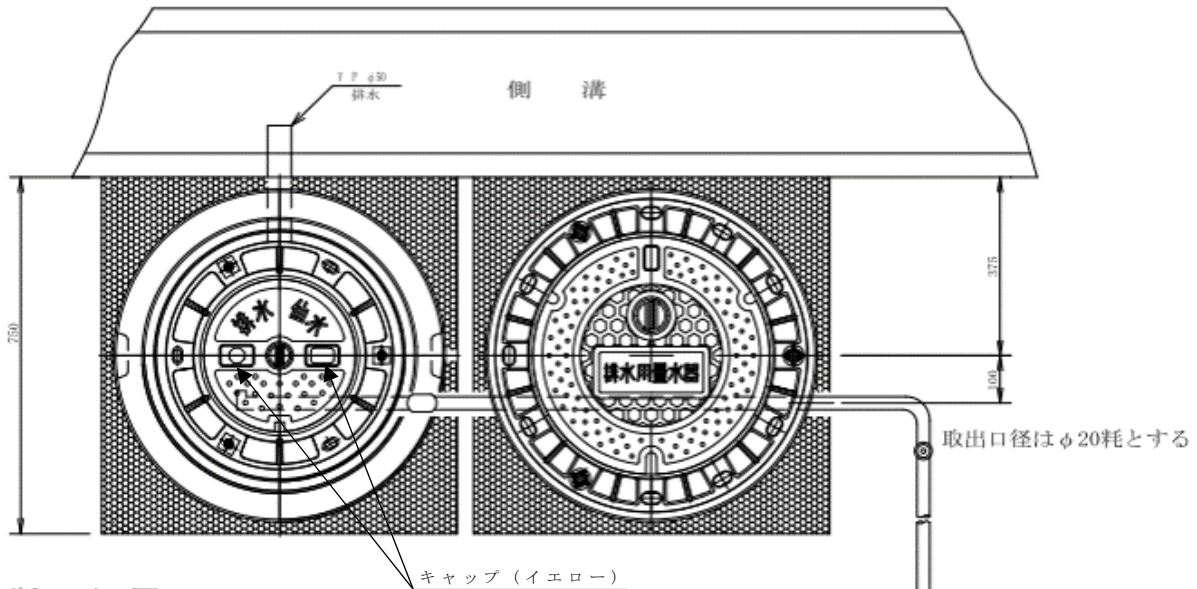
- h : 給水管土被り
- a+b : 止水栓筐高さ
- d : 甲止水栓高さ



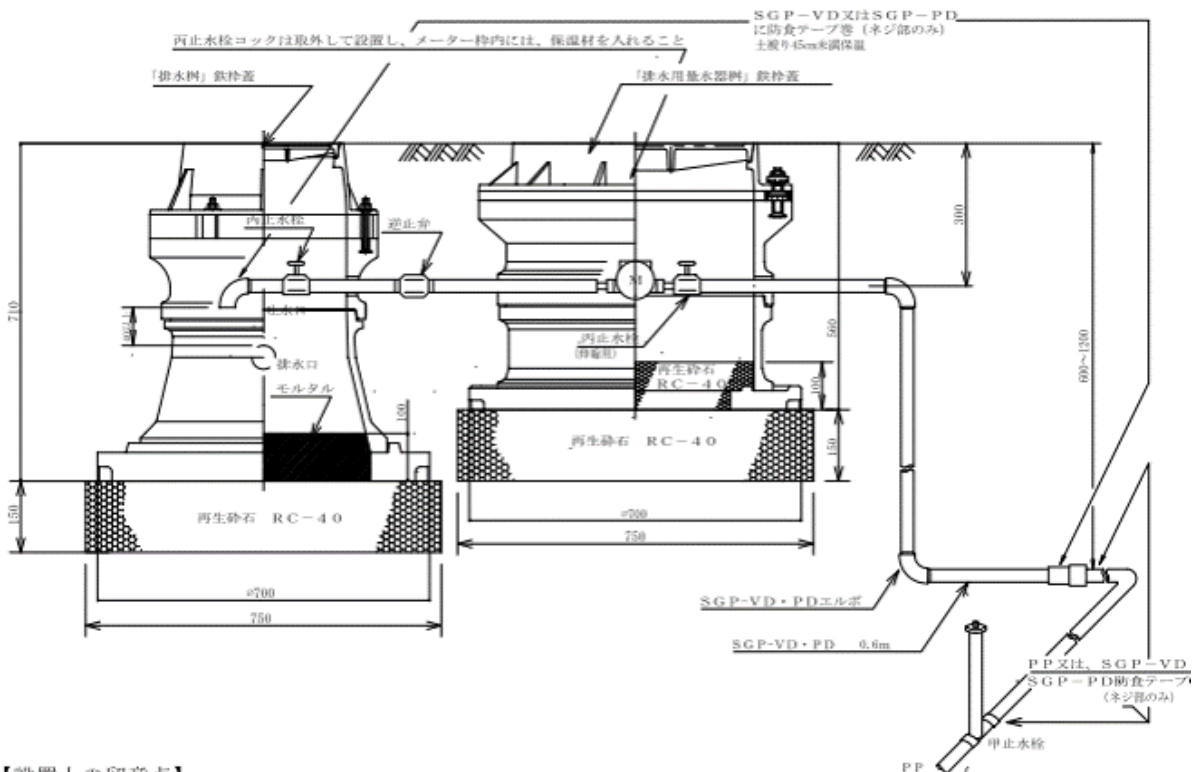
図面名称	排水装置設置工標準図（1）	常時排水
------	---------------	------

平面図

(令和3年4月 改定)



断面図



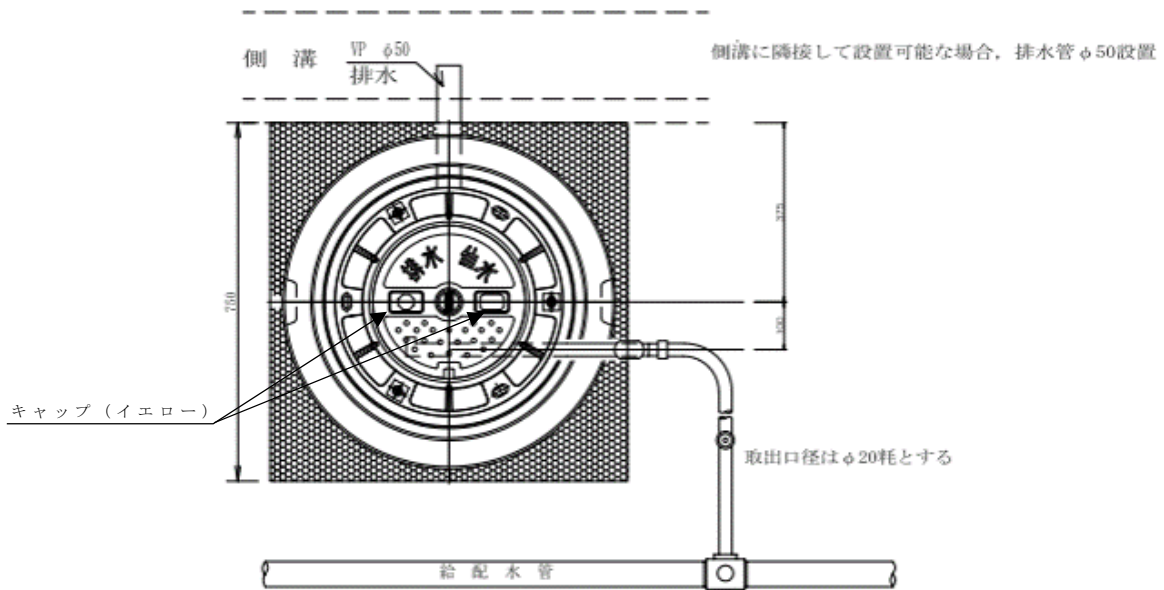
【設置上の留意点】

排水口は現場で削孔すること。

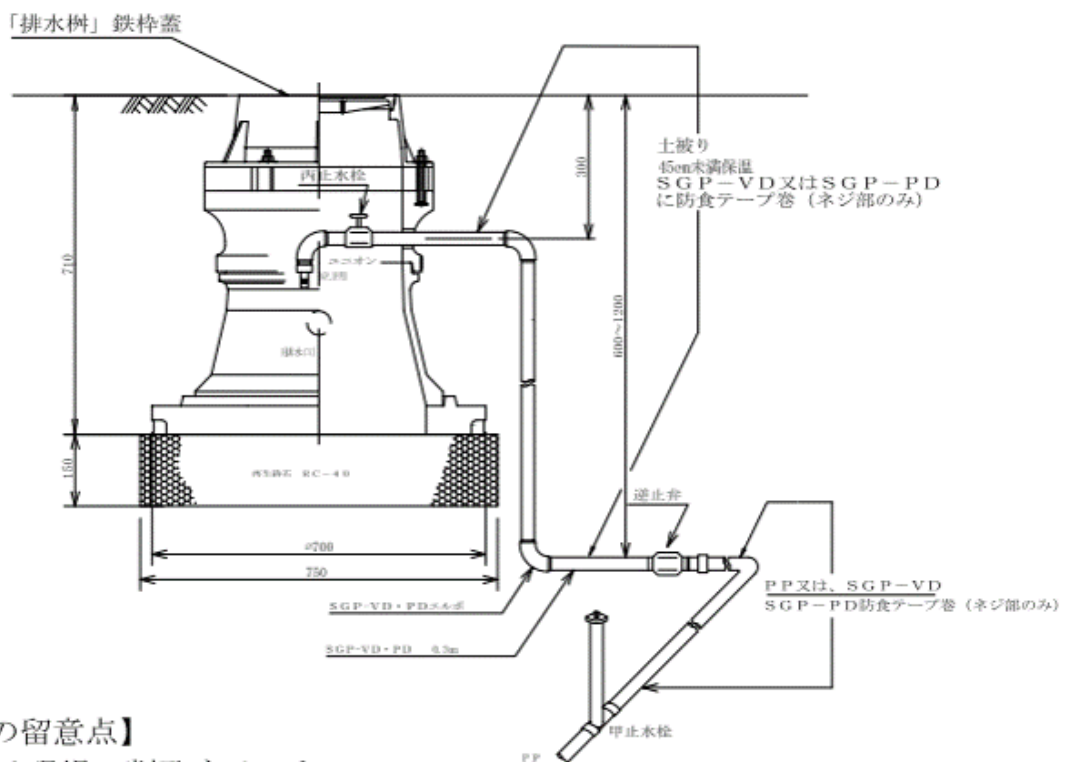
図面名称	排水装置設置工標準図（２）	随時排水
------	---------------	------

平面図

（令和３年４月 改定）

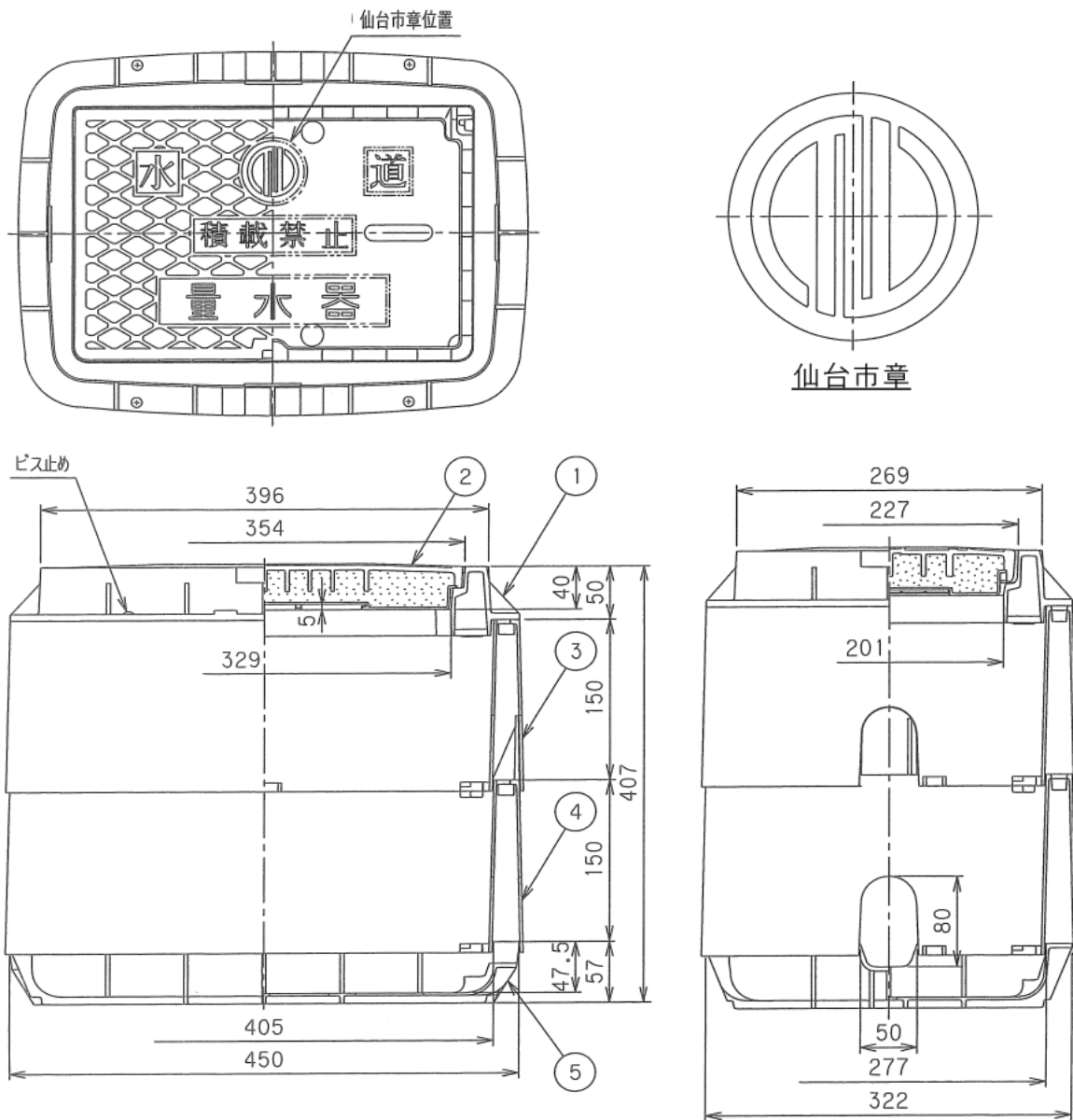


断面図



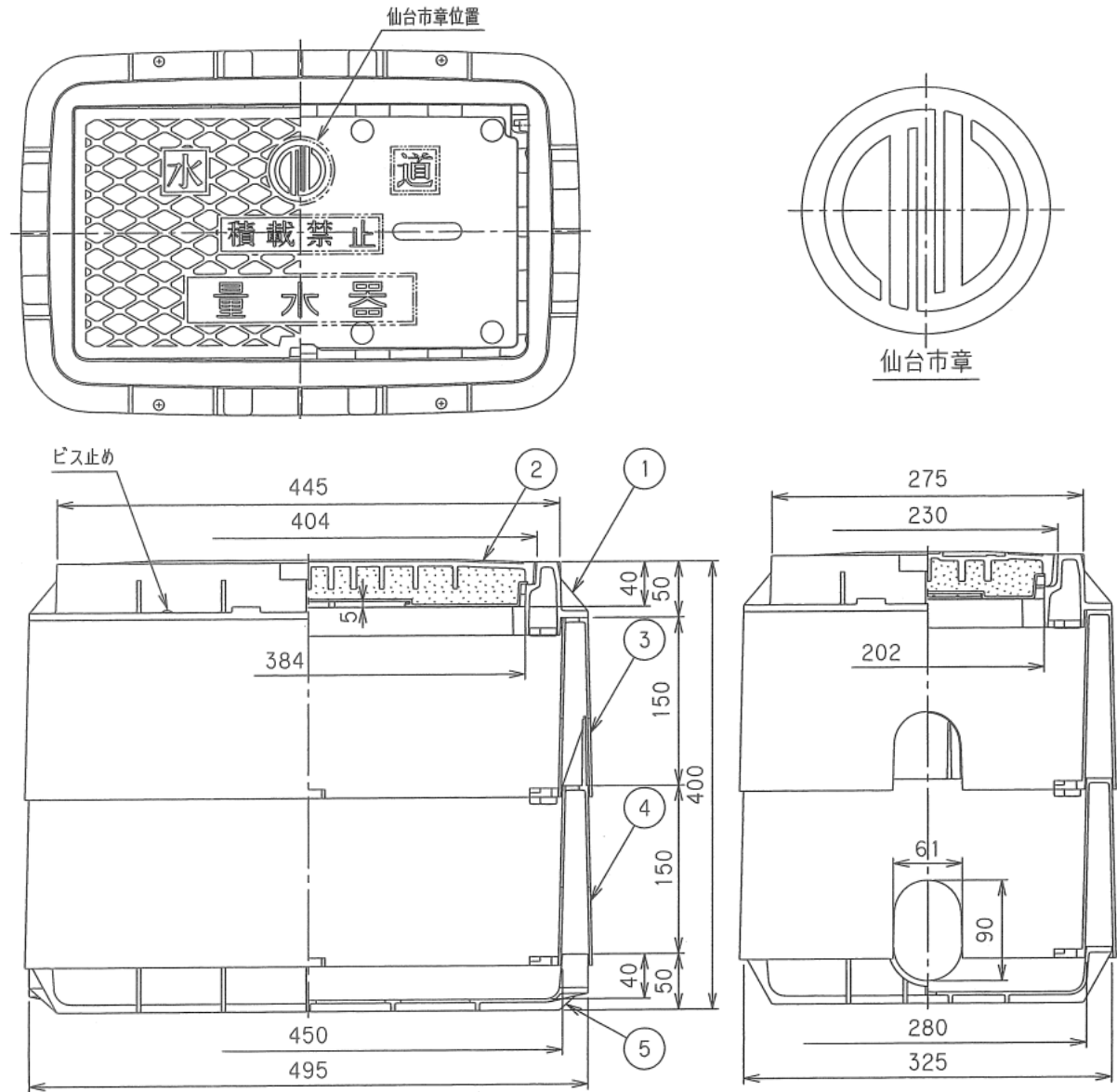
【設置上の留意点】
排水口は現場で削孔すること。

図面名称	メーターます参考図 (1)	φ 13 用
------	---------------	--------



番号	部品名称	材質	数量	備考
1	枠	ABS	1	
2	耐寒蓋	ABC+PVC	1	保温材付き
3	本体	ABS	1	
4	調整枠	ABS	1	h = 150
5	底	ABS	1	

図面名称	メーターます参考図 (2)	φ 13・20 用
------	---------------	-----------

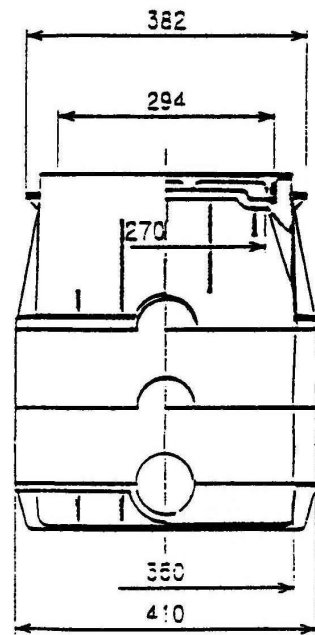
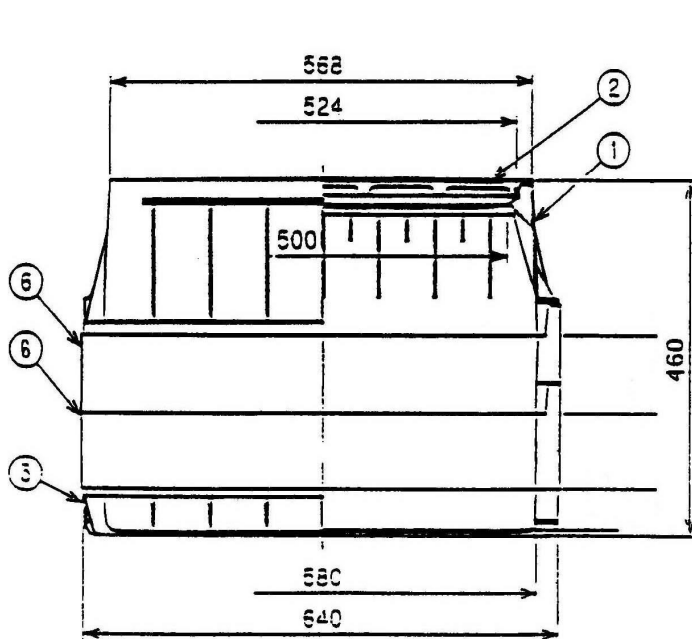
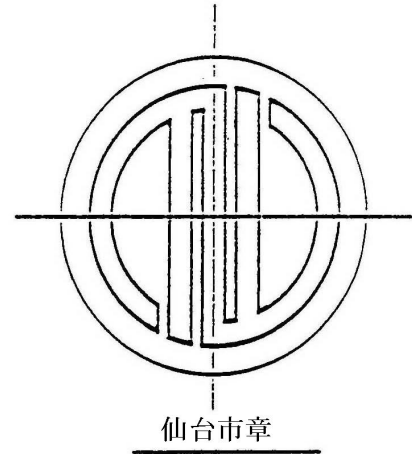
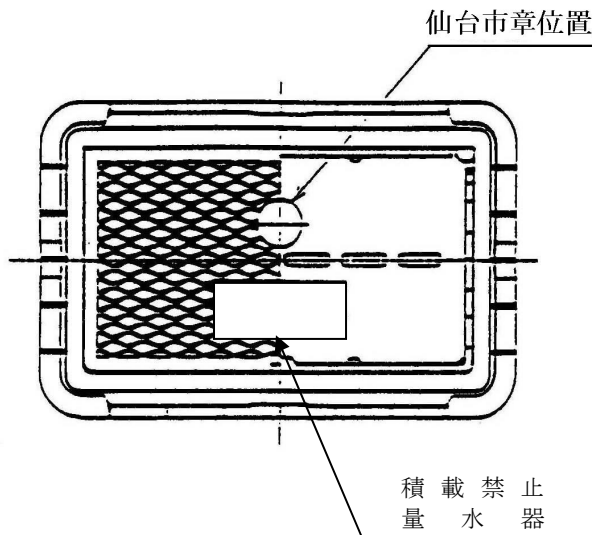


番号	部品名称	材質	数量	備考
1	枠	ABS	1	
2	耐寒蓋	ABC+PVC	1	保温材付き
3	本体	ABS	1	
4	調整枠	ABS	1	h = 150
5	底	ABS	1	

図面名称

メーターます参考図 (3)

φ 25~40 用

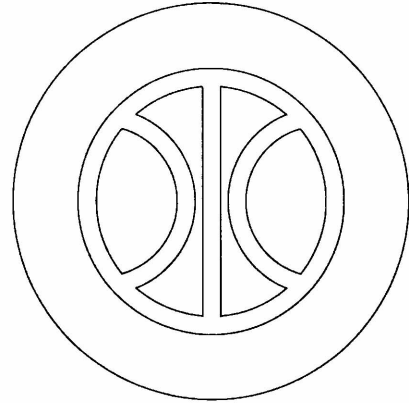
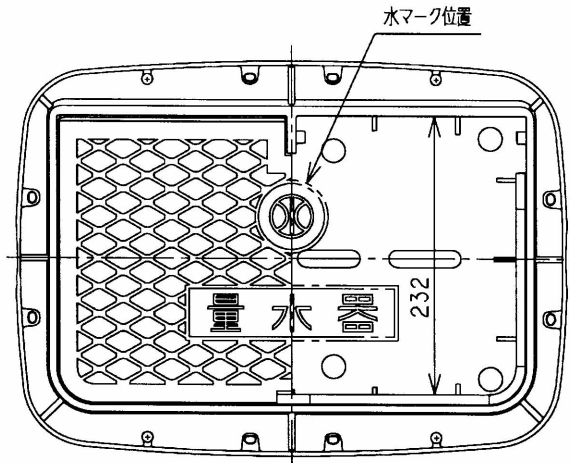


番	部	品	名	称	材	質	数	量	備	考
1					FRP					
2					FRP					
3					FRP					
4										
5										
6					ポリレン		2			

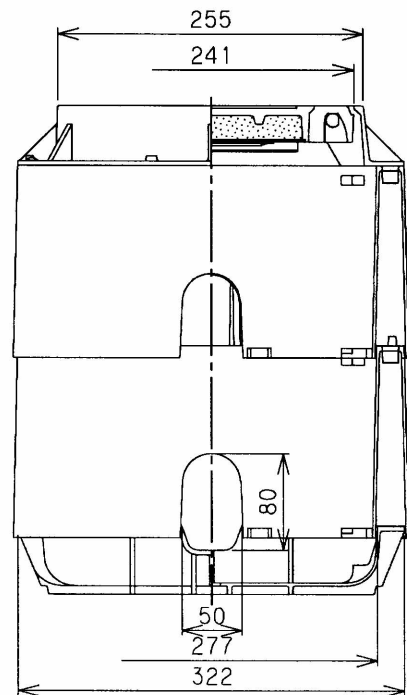
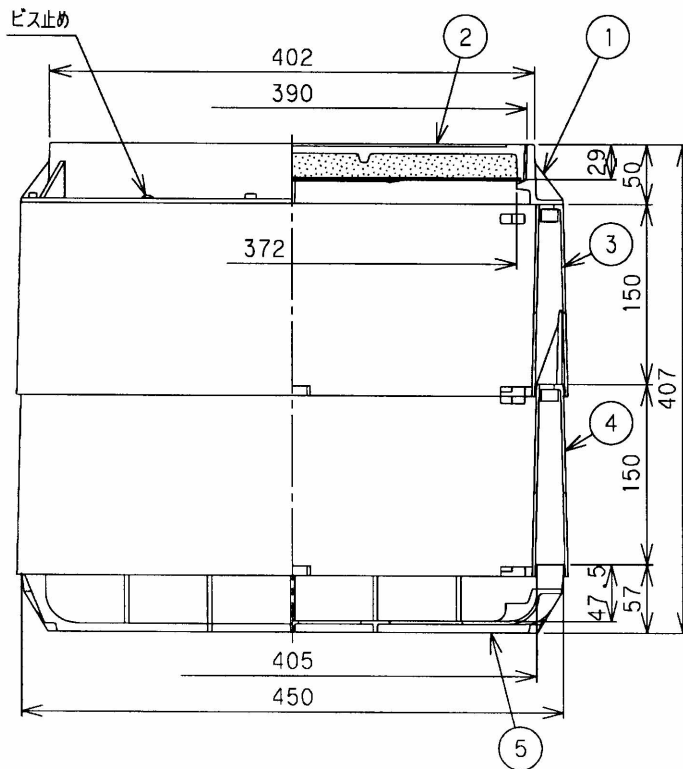
図面名称

メーターます参考図 (4)

φ 13 用
蓋・枠 F C D



水マーク S=1:1

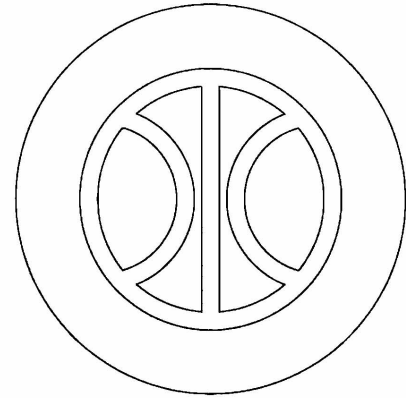
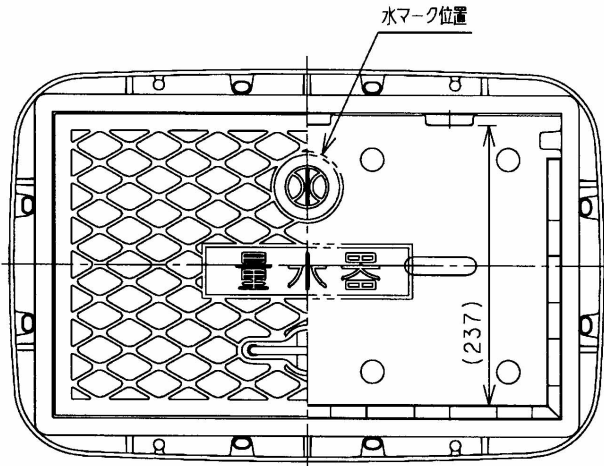


番号	部品名称	材質	数量	備考
1	枠	F C D	1	
2	耐寒蓋	F C D	1	ウレタン入り
3	本体	A B S	1	
4	調整枠	A B S	1	
5	底板	A B S	1	

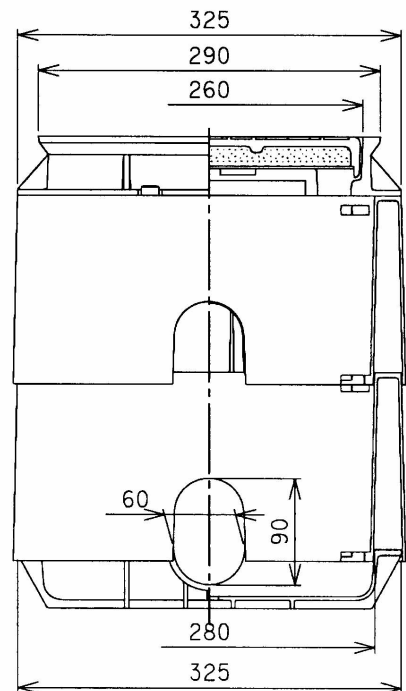
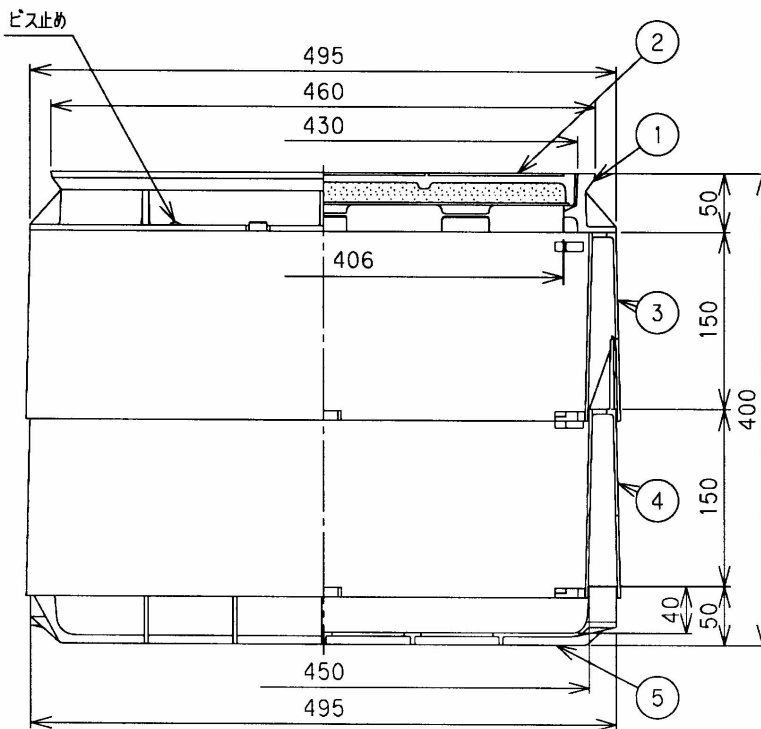
図面名称

メーターます参考図 (5)

φ13・20用
蓋・枠 F C D



水マーク S=1:1

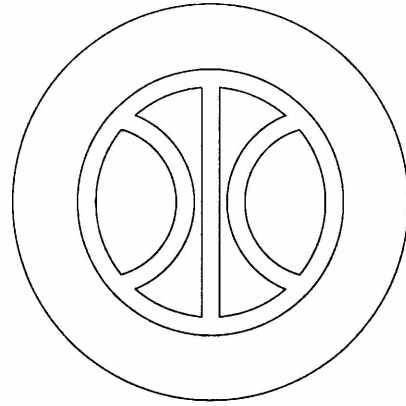
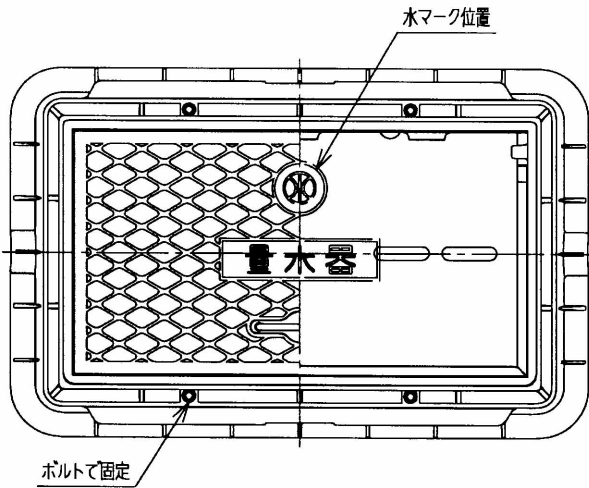


番号	部品名称	材質	数量	備考
1	枠	F C D	1	
2	耐寒蓋	F C D	1	ウレタン入り
3	本体	A B S	1	
4	調整枠	A B S	1	
5	底板	A B S	1	

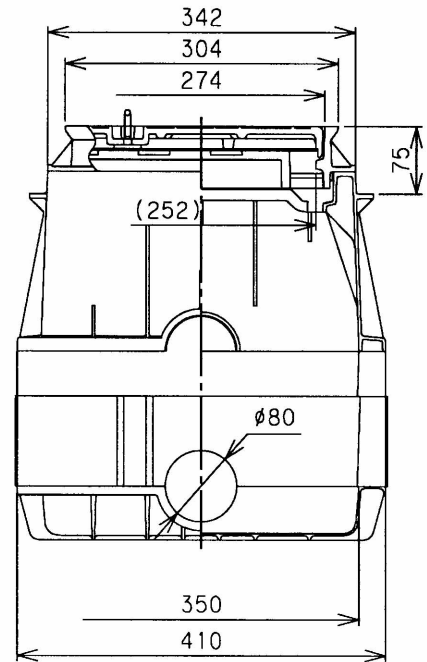
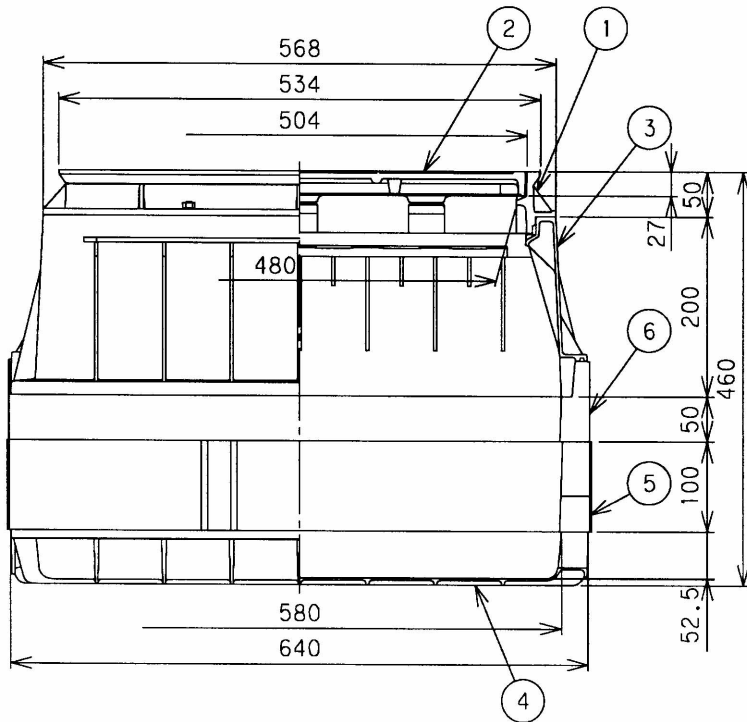
図面名称

メーターます参考図 (6)

φ 25~40 用
蓋・枠 F C D



水マーク S=1:1



番号	部品名称	材質	数量	備考
1	枠	F C D	1	
2	蓋	F C D	1	
3	本体	F R P	1	
4	底板	F R P	1	
5	調整枠 100H B	複合材	1	凸部無し
6	調整枠 50H C	複合材	1	

図面名称	メーター用鉄蓋参考図（1）	φ 50 用
------	---------------	--------

水道メーター2枚蓋（φ 50mm用） 参考図（尺図 Free）

材質（蓋） FCD 700 （枠） 鋼板製

備考 1. 寸法許容差 JWWA B133に順ずる

2. 参考重量 120 kg

3. 枠 鋼板製とし十分な強度を保つこと

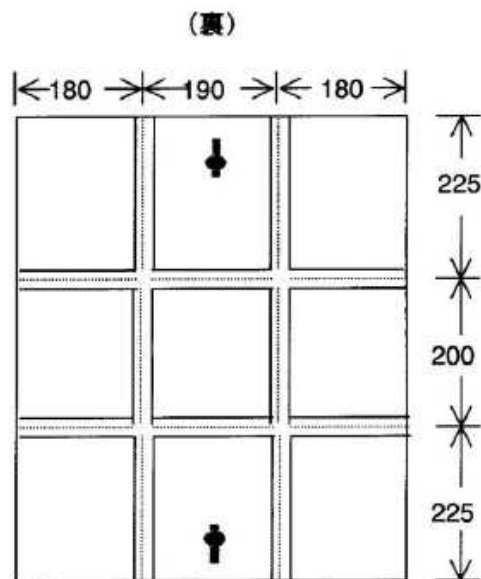
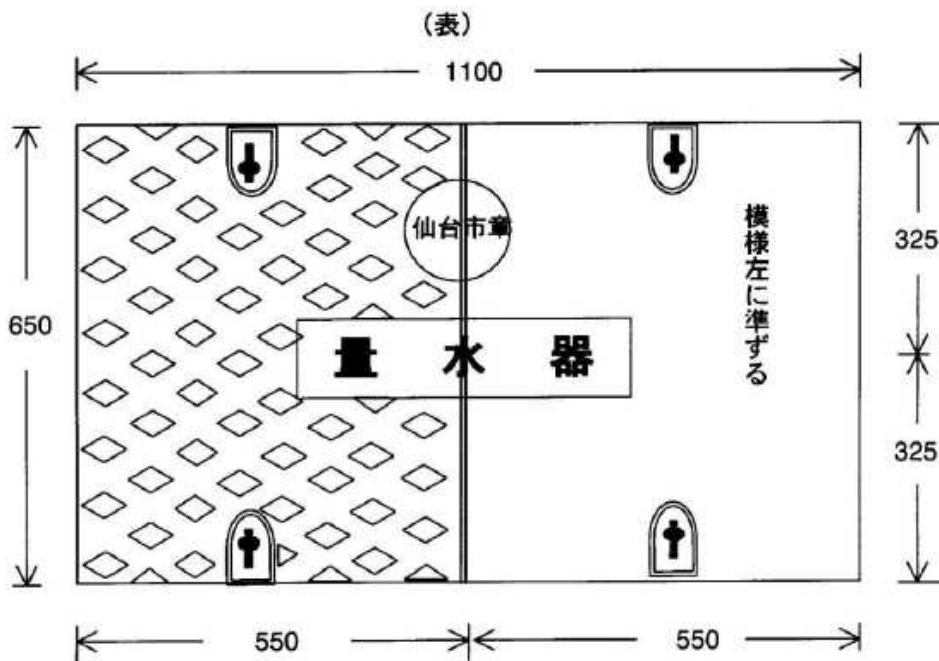
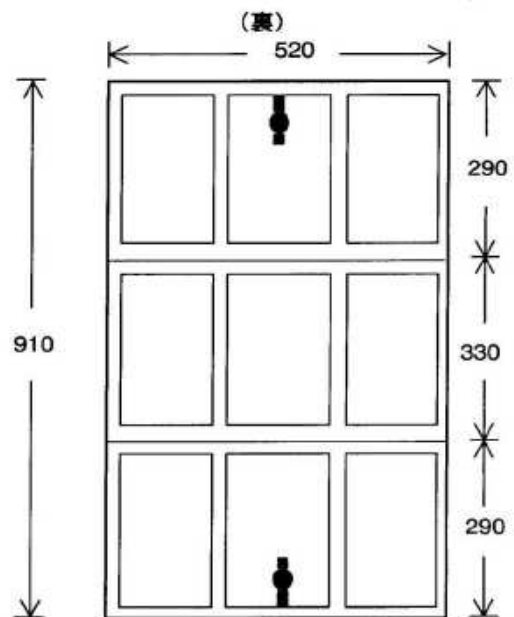
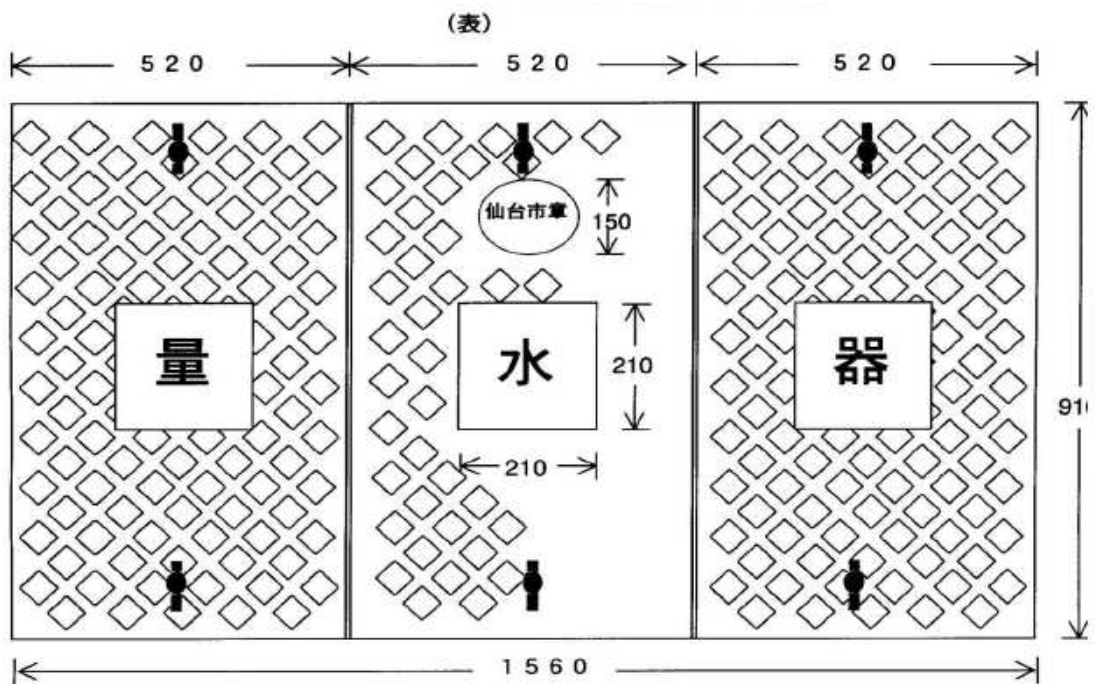


図 面 名 称	メーター用鉄蓋参考図 (2)	φ 75 ~ φ 200 用
------------------	----------------	----------------

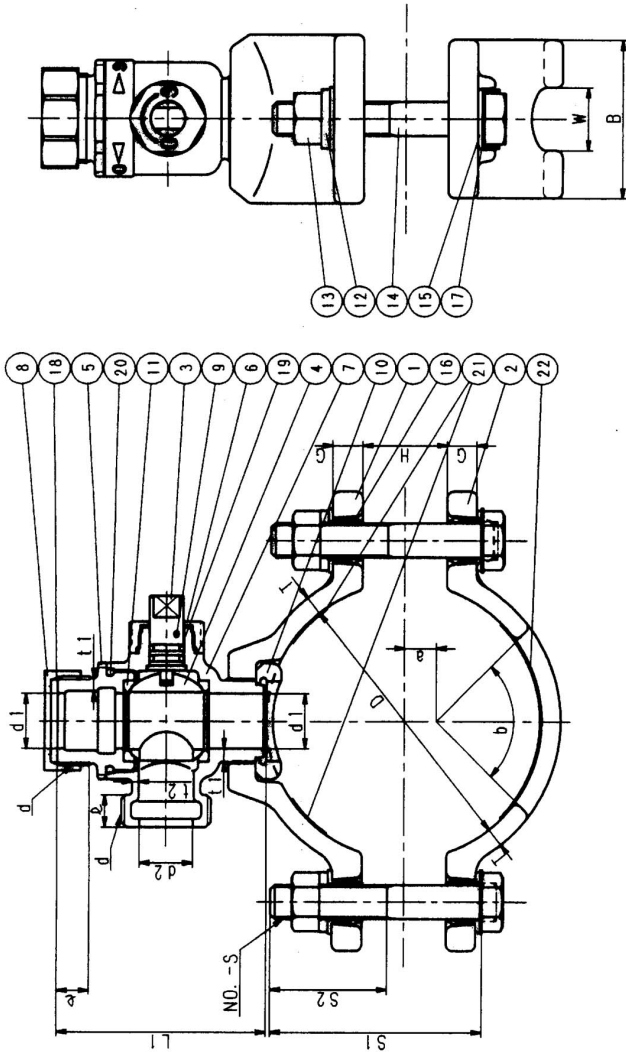
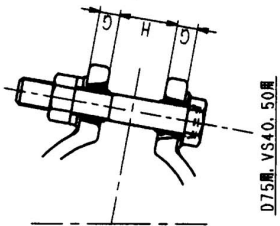
水道メーター3枚蓋 (φ 75mm用) 参考図 (尺図 Free)

材質 (蓋) FCD 700

- 備考 1. 寸法許容差 JWWA B133に順ずる
 2. 参考重量 210 kg
 3. 枠 鋼板製とし十分な強度を保つこと



- 注 (1) dは、JIS B0202 (標準平行ねじ) B種とする。
 (2) t1, t2の許容差は、+規定せず、-0.5mmとする。
 (3) Tの許容差は、1.0mm以下とし、1.1mm以上は+規定せず、-2.5mmとする。
 (4) Bの許容差は、+規定せず、-2mmとする。
 (5) Gの許容差は、+2.0mmとする。
 (6) 平座金の寸法は、JIS B1256 (平座金) による。
 (7) Hは参考寸法とする。
 (8) 本水機は、口径25の場合、印サドルの口径が40との記載はありません。
 (9) 本機には、材料番号のA又はLを表示すること。



サドル水機部寸法表

取付管の種類	取付管径φ	サドル径φ	D	T	B	G	H	最大 W	最大 a	最大 b	ボルト			
											S	S1	S2	
タクトル線管	75	8.5	80	12	40	—	—	—	—	—	M16	90	45	2
	100	12.5	90	14	40	30	15	90*	M16	100	55	2	2	
	150	17.9	90	15	80	30	15	90*	M16	140	60	2	2	
	200	23.3	110	18	100	35	15	90*	M20	170	70	2	2	
	300	34.1	12.5	100	18	134	35	15	90*	M20	200	90	2	2
ビル管 鋼管	# 40	4.9	70	80	12	10	—	—	—	—	M16	60	38	2
	50	6.2	70	80	12	10	—	—	—	—	M16	60	38	2
	75	9.1	70	80	12	10	—	—	—	—	M16	60	38	2
	100	11.6	90	80	14	10	—	—	—	—	M16	70	38	2
鋼管	150	16.7	90	80	15	10	—	—	—	—	M16	70	38	2
	200	21.8	90	100	18	20	—	—	—	—	M20	90	45	2

上水機部寸法表

呼び	d	t1	t2	d1	d2	L1	L2
13	G 3/4	4.0	2.5	14	14	77.5	11
20	G 1	4.5	3.0	21	20	92.5	13
25	G 1.1/4	6.0	3.0	26	25	98.5	15

番号	部品名	材料	数量
22	VSバッキン	NBR	1 VSのみ
21	VSバッキン	NBR	2 VSのみ
20	Oリング	NBR	1
19	Oリング	NBR	2
18	キャップガスケット	NBR	1
17	保護ワッシャー	SUS304	2
16	絶縁体B	ポリカーボネイト	2
15	絶縁体A	ポリカーボネイト	2
14	六角ボルト	SUS304	2
13	六角ナット	SUS304	2
12	平座金	SUS304	2
11	ボルトナット	PTFE	2
10	サドルガスケット	NBR	1
9	止めピン	SUS303/SUS304	1
8	キョーブ	CAC406	1
7	ボルトナット	絶縁樹脂	1
6	ステンナット	CAC406	1
5	ボルトナット	絶縁樹脂	1
4	ボール	絶縁樹脂	1
3	スプリング	絶縁樹脂	1
2	バンド	FCD450	1
1	サドル	FCD450	1

単位 mm Free

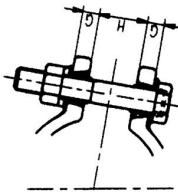
製造方法

製造番号

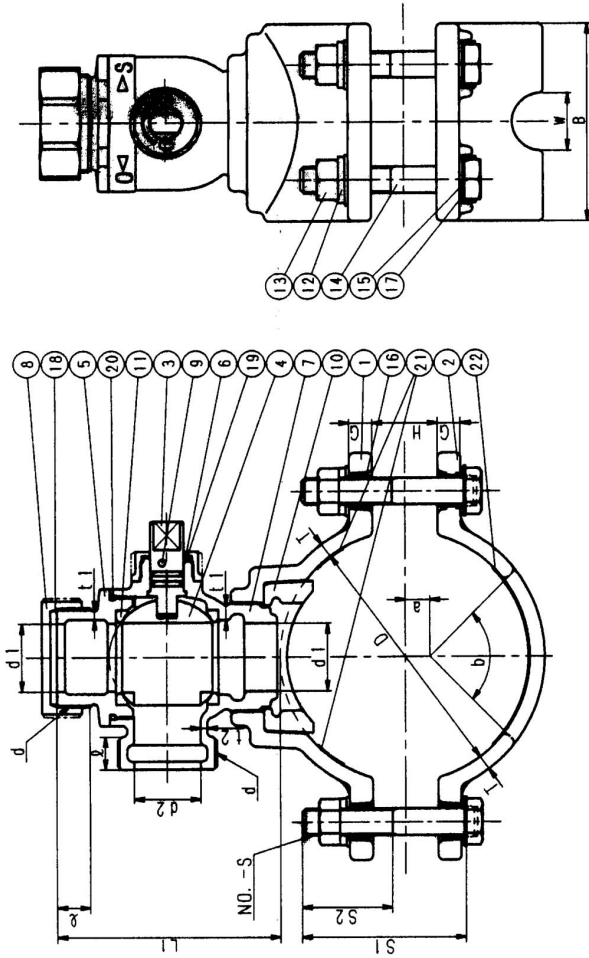
鉛レス銅合金製
水道用サドル付分水栓
取出口径 13~25

備 考

- 注 (1) dは、JIS B0202 (常用平行ねじ) B種とする。
 +公差せず
 (2) t1, t2の公差は、-0.5mm とする。
 +公差せず
 (3) Tの公差は、10mm以下は +公差せず とし、11mm以上は -2.5mm とする。
 -2.0mm
 (4) Bの公差は、+公差せず とする。
 -2.0mm
 (5) Gの公差は、+2.0mm とする。
 -2.5mm
 (6) 寸法の寸法は、JIS B1256 (形状、寸法) による。
 (7) Hは参考寸法とする。
 (8) 本図には、材料調記号の△又は△を添えること。



D75, 100mm, VS75, 100mm



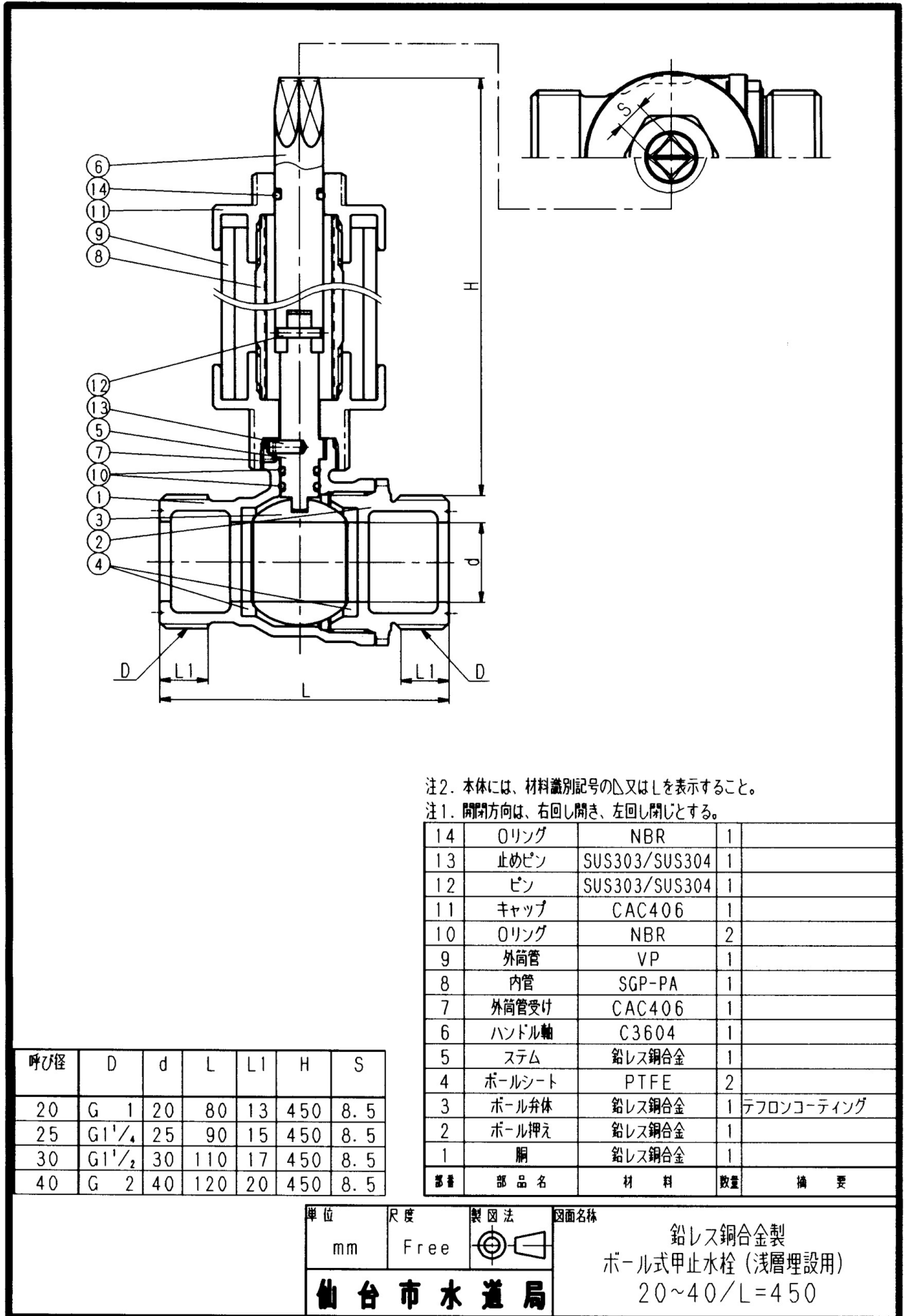
止水機構造寸法表

取付管の規格	取付管記号	サドル呼び	D	T	B	G	H	最大 W	最大 a	ボルト			
										S	S1	S2	
タフタイム機構造	D	75	98	8.5	120	12	40	—	—	M16	90	45	
		100	125	9.0	120	14	40	35	15	90*	M16	100	55
		150	179	9.0	120	15	80	35	15	90*	M16	140	60
		200	233	11.0	160	18	100	40	15	90*	M16	170	70
		250	287	12.0	160	18	134	40	15	90*	M16	200	90
		300	341	12.5	160	18	134	40	15	90*	M16	200	90
ビニル管 構造	VS	75	91	7.0	120	12	10	—	—	M16	60	38	
		100	116	9.0	120	14	10	—	—	M16	70	38	
		150	167	9.0	120	15	10	—	—	M16	70	38	
構造	S	200	218	9.0	160	18	20	—	—	M16	90	45	

呼び	d	t1	t2	d1	d2	L1	Q
30	G 1. 1/2	5.0	3.5	31	30	118.5	17
40	G 2	5.0	4.0	41	40	135	20

22	VSパッキン	NBR	1	VSのみ
21	VSパッキン	NBR	2	VSのみ
20	Oリング	NBR	1	
19	Oリング	NBR	2	
18	キヤップガスケット	NBR	1	
17	保護ワッシャー	SUS304	4	
16	調整体B	ポリカーボネイト	4	
15	調整体A	ポリカーボネイト	4	
14	六角ボルト	SUS304	4	
13	六角ナット	SUS304	4	
12	平板金	SUS304	4	
11	ボルトシート	PIFE	2	
10	サドルガスケット	NBR	1	
9	止めピン	SUS303/SUS304	1	
8	キヤップ	CAC406	1	
7	ボームケース	鋳造鋼合金	1	
6	ステムナット	CAC406	1	
5	ボーム押さえ	鋳造鋼合金	1	
4	ボーム	鋳造鋼合金	1	
3	ステム	鋳造鋼合金	1	
2	バンド	FCD450	1	
1	サドル	FCD450	1	

単位 mm
 図法 Free
 図記号
 製品名
 株式会社 水道局
 製造 鋳造鋼合金製
 水道用サドル付分水栓
 取出口径 30・40



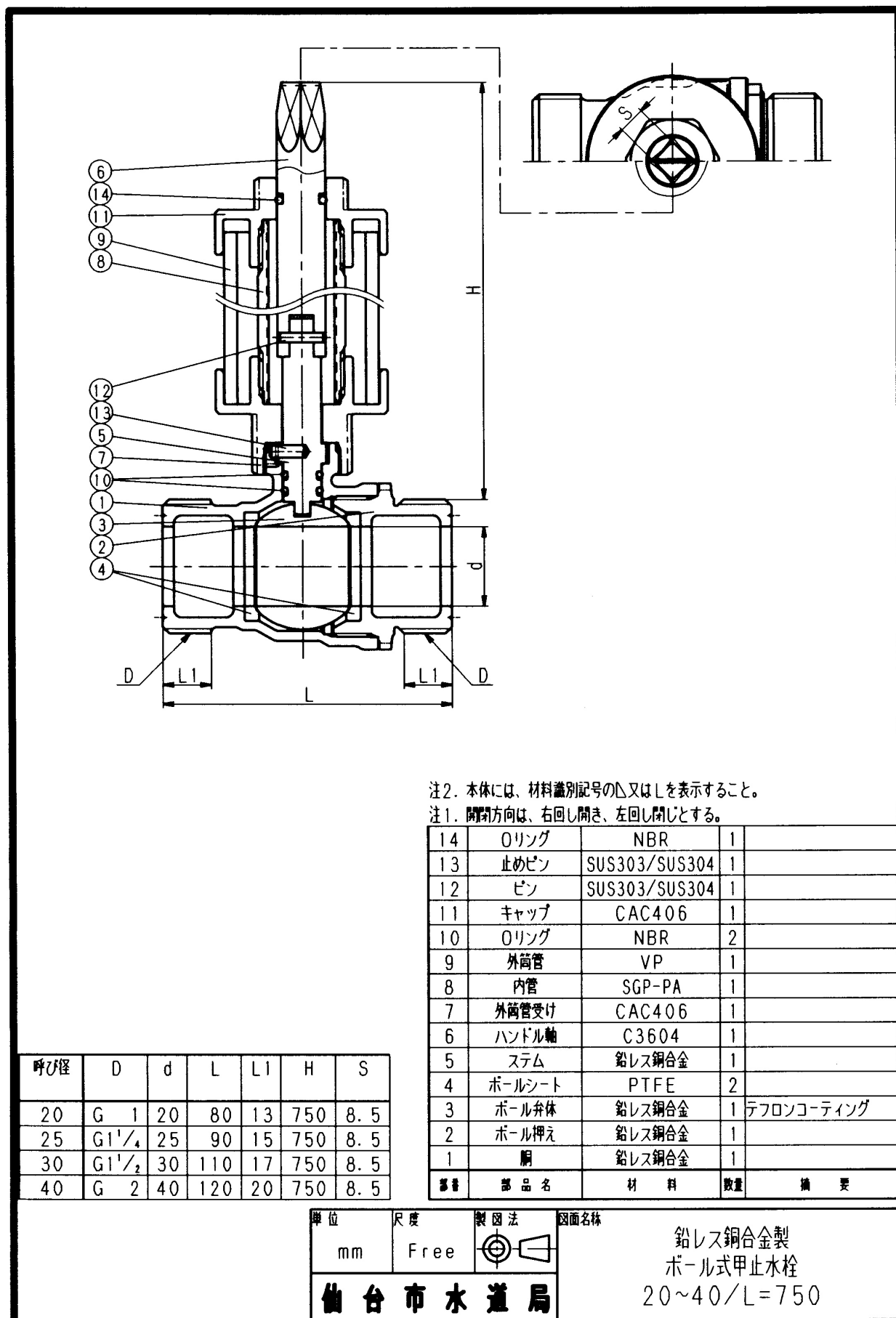
注2. 本体には、材料識別記号の△又はLを表示すること。

注1. 開閉方向は、右回し開き、左回し閉じとする。

部品名	材料	数量	備考
14	Oリング	NBR	1
13	止めピン	SUS303/SUS304	1
12	ピン	SUS303/SUS304	1
11	キャップ	CAC406	1
10	Oリング	NBR	2
9	外筒管	VP	1
8	内管	SGP-PA	1
7	外筒管受け	CAC406	1
6	ハンドル軸	C3604	1
5	ステム	鉛レス銅合金	1
4	ボールシート	PTFE	2
3	ボール弁体	鉛レス銅合金	1
2	ボール押え	鉛レス銅合金	1
1	胴	鉛レス銅合金	1

呼び径	D	d	L	L1	H	S
20	G 1	20	80	13	450	8.5
25	G1 ¹ / ₄	25	90	15	450	8.5
30	G1 ¹ / ₂	30	110	17	450	8.5
40	G 2	40	120	20	450	8.5

単位 mm	尺度 Free	製図法 	図面名称 鉛レス銅合金製 ボール式甲止水栓 (浅層埋設用) 20~40/L=450
仙台市水道局			



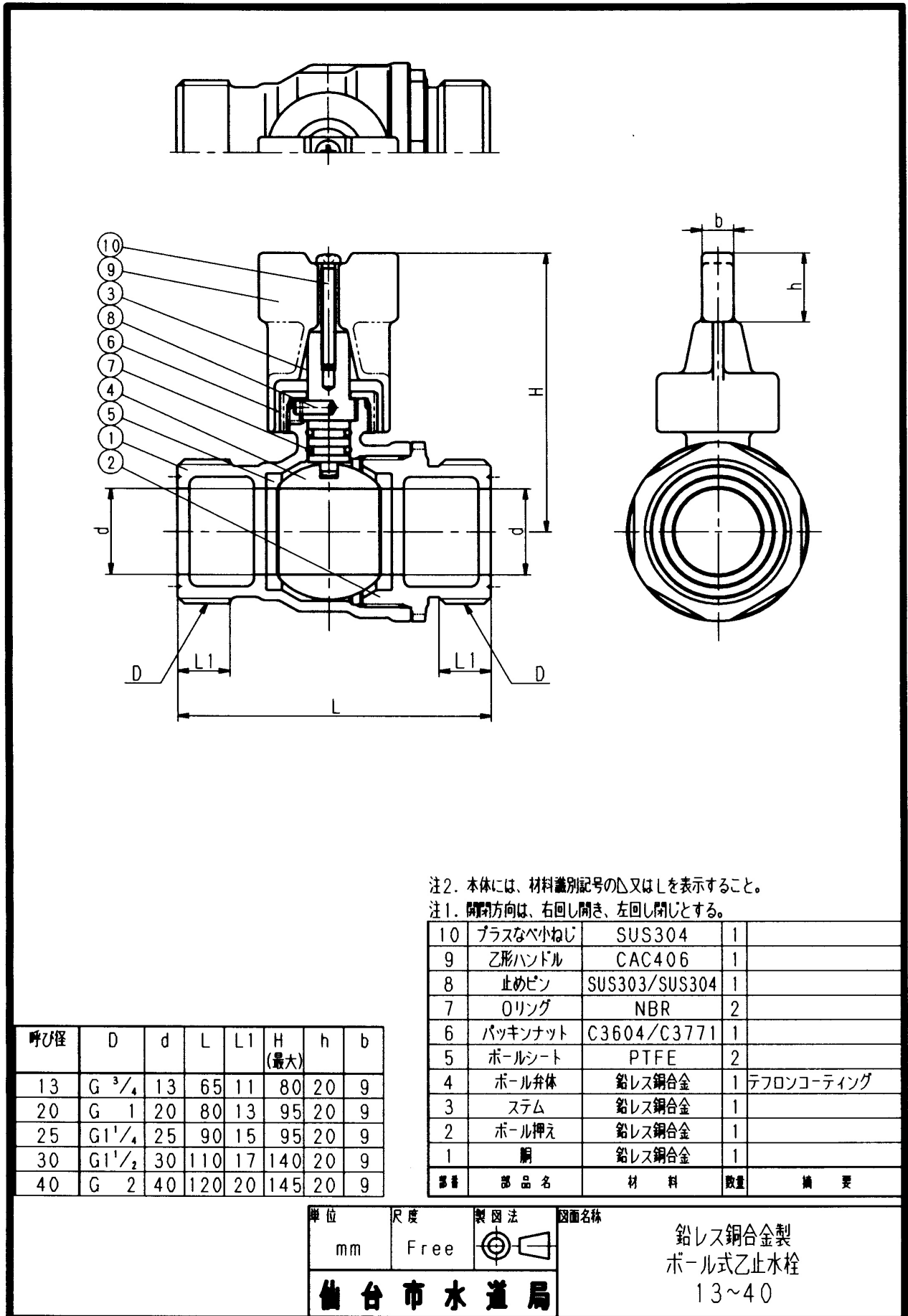
注2. 本体には、材料識別記号の△又はLを表示すること。

注1. 開閉方向は、右回し開き、左回し閉じとする。

部品番号	部品名	材料	数量	備 考
14	Oリング	NBR	1	
13	止めピン	SUS303/SUS304	1	
12	ピン	SUS303/SUS304	1	
11	キャップ	CAC406	1	
10	Oリング	NBR	2	
9	外筒管	VP	1	
8	内管	SGP-PA	1	
7	外筒管受け	CAC406	1	
6	ハンドル軸	C3604	1	
5	ステム	鉛レス銅合金	1	
4	ボールシート	PTFE	2	
3	ボール弁体	鉛レス銅合金	1	テフロンコーティング
2	ボール押え	鉛レス銅合金	1	
1	胴	鉛レス銅合金	1	

呼び径	D	d	L	L1	H	S
20	G 1	20	80	13	750	8.5
25	G1 ¹ / ₄	25	90	15	750	8.5
30	G1 ¹ / ₂	30	110	17	750	8.5
40	G 2	40	120	20	750	8.5

単位 mm	尺度 Free	製図法 	図面名称 鉛レス銅合金製 ボール式甲止水栓 20~40/L=750
仙台市水道局			



注2. 本体には、材料識別記号の△又はしを表示すること。

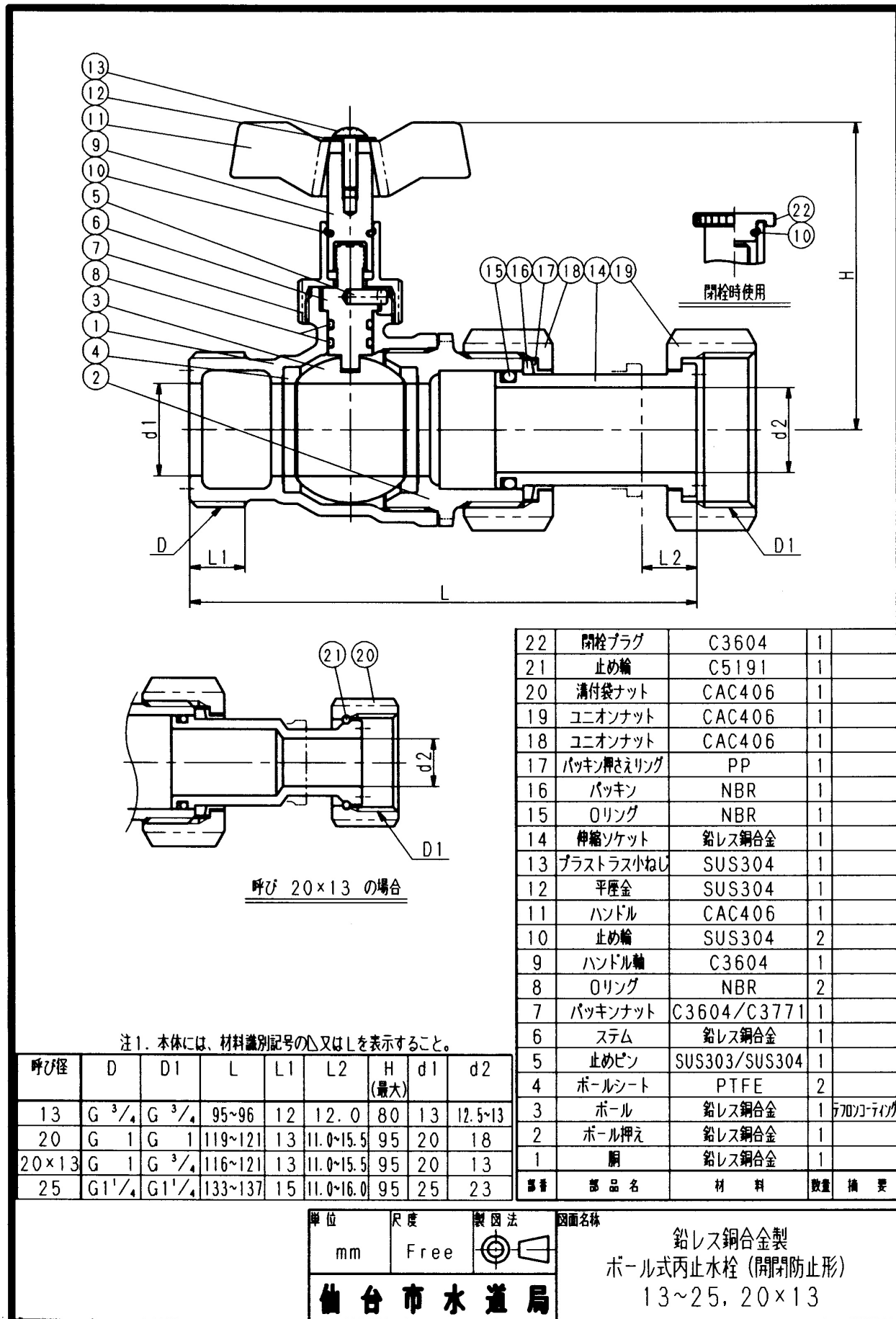
注1. 開閉方向は、右回し開き、左回し閉じとする。

部番	部品名	材料	数量	備 考
10	プラスなべ小ねじ	SUS304	1	
9	乙形ハンドル	CAC406	1	
8	止めピン	SUS303/SUS304	1	
7	Oリング	NBR	2	
6	パッキンナット	C3604/C3771	1	
5	ボールシート	PTFE	2	
4	ボール弁体	鉛レス銅合金	1	テフロンコーティング
3	ステム	鉛レス銅合金	1	
2	ボール押え	鉛レス銅合金	1	
1	胴	鉛レス銅合金	1	

呼び径	D	d	L	L1	H (最大)	h	b
13	G 3/4	13	65	11	80	20	9
20	G 1	20	80	13	95	20	9
25	G 1 1/4	25	90	15	95	20	9
30	G 1 1/2	30	110	17	140	20	9
40	G 2	40	120	20	145	20	9

単位	尺度	製図法	図面名称
mm	Free		鉛レス銅合金製 ボール式乙止水栓 13~40

仙台市水道局

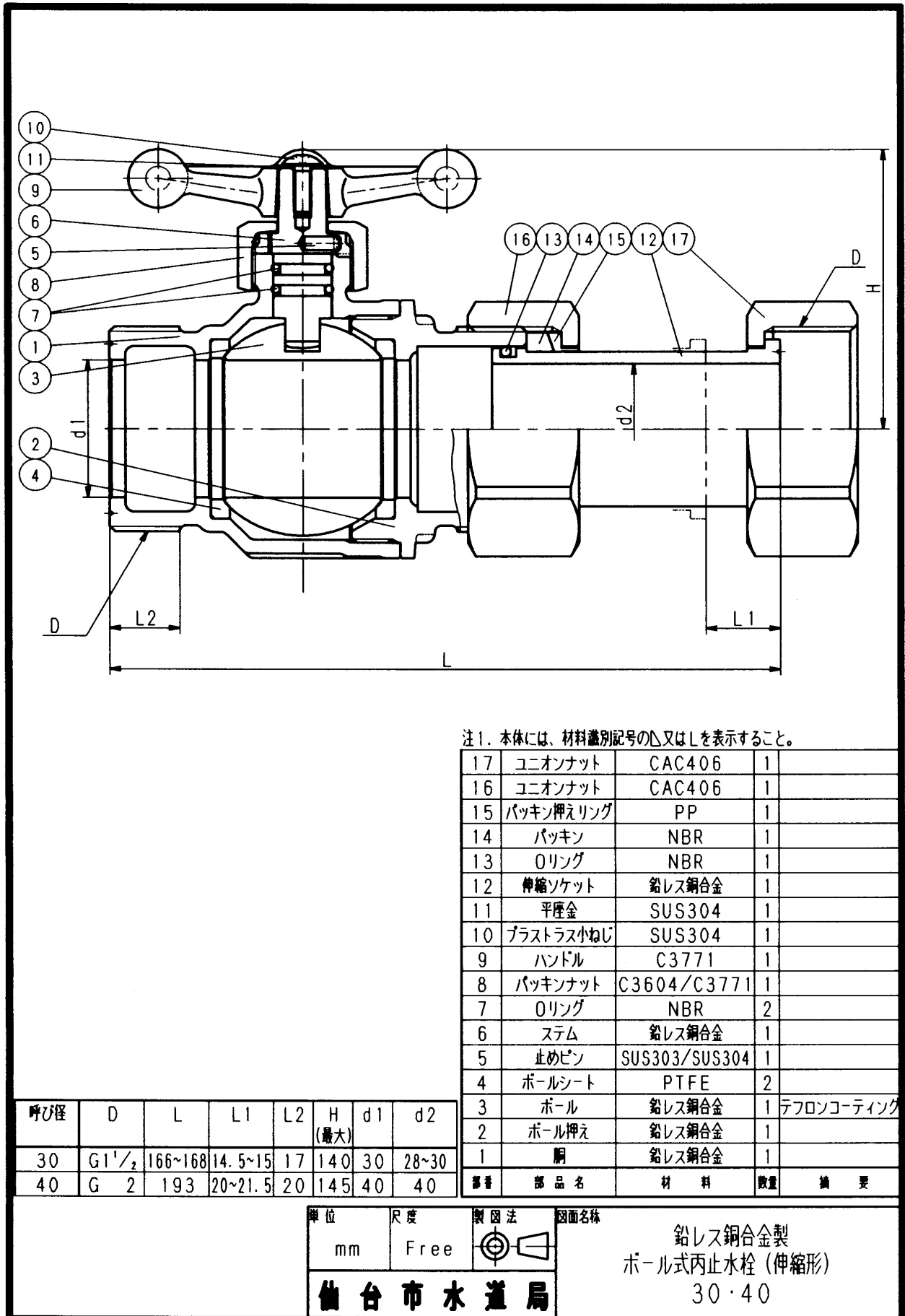


注1. 本体には、材料識別記号の△又はLを表示すること。

呼び径	D	D1	L	L1	L2	H (最大)	d1	d2
13	G 3/4	G 3/4	95~96	12	12.0	80	13	12.5~13
20	G 1	G 1	119~121	13	11.0~15.5	95	20	18
20×13	G 1	G 3/4	116~121	13	11.0~15.5	95	20	13
25	G 1 1/4	G 1 1/4	133~137	15	11.0~16.0	95	25	23

単位 mm	尺度 Free	製図法
仙台市水道局		

図面名称
鉛レス銅合金製
ボール式丙止水栓 (開閉防止形)
13~25, 20×13

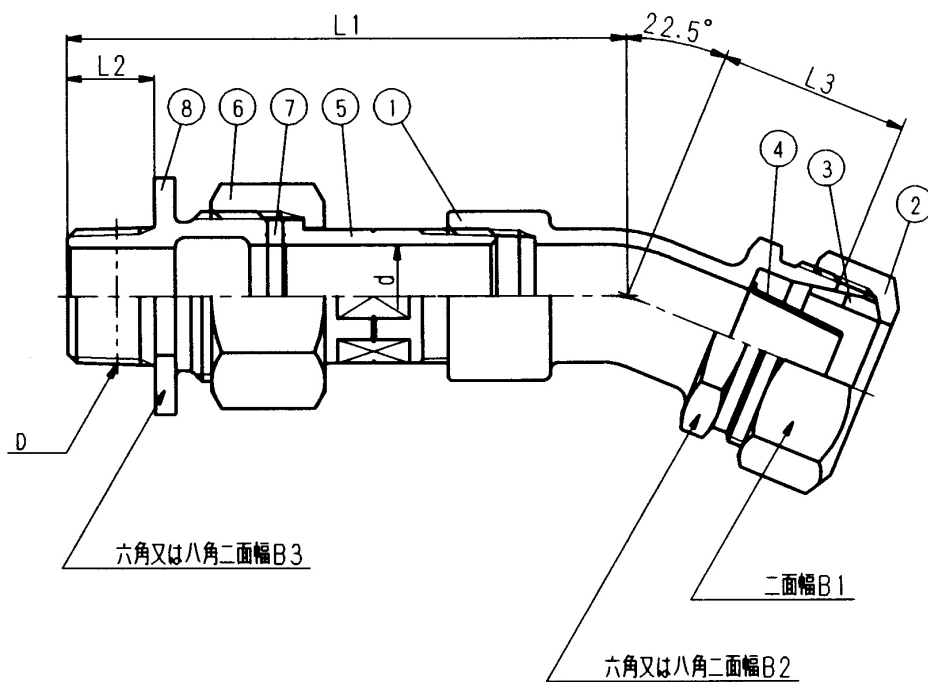


注1. 本体には、材料識別記号の△又はLを表示すること。

17	ユニオンナット	CAC406	1	
16	ユニオンナット	CAC406	1	
15	パッキン押えリング	PP	1	
14	パッキン	NBR	1	
13	Oリング	NBR	1	
12	伸縮ソケット	鉛レス銅合金	1	
11	平座金	SUS304	1	
10	プラスタス小ねじ	SUS304	1	
9	ハンドル	C3771	1	
8	パッキンナット	C3604/C3771	1	
7	Oリング	NBR	2	
6	ステム	鉛レス銅合金	1	
5	止めピン	SUS303/SUS304	1	
4	ボールシート	PTFE	2	
3	ボール	鉛レス銅合金	1	テフロンコーティング
2	ボール押え	鉛レス銅合金	1	
1	胴	鉛レス銅合金	1	
番号	部品名	材料	数量	備 考

呼び径	D	L	L1	L2	H (最大)	d1	d2
30	G1 1/2	166~168	14.5~15	17	140	30	28~30
40	G 2	193	20~21.5	20	145	40	40

単位	尺度	製図法	図面名称
mm	Free		鉛レス銅合金製 ボール式丙止水栓(伸縮形) 30・40
仙台市水道局			

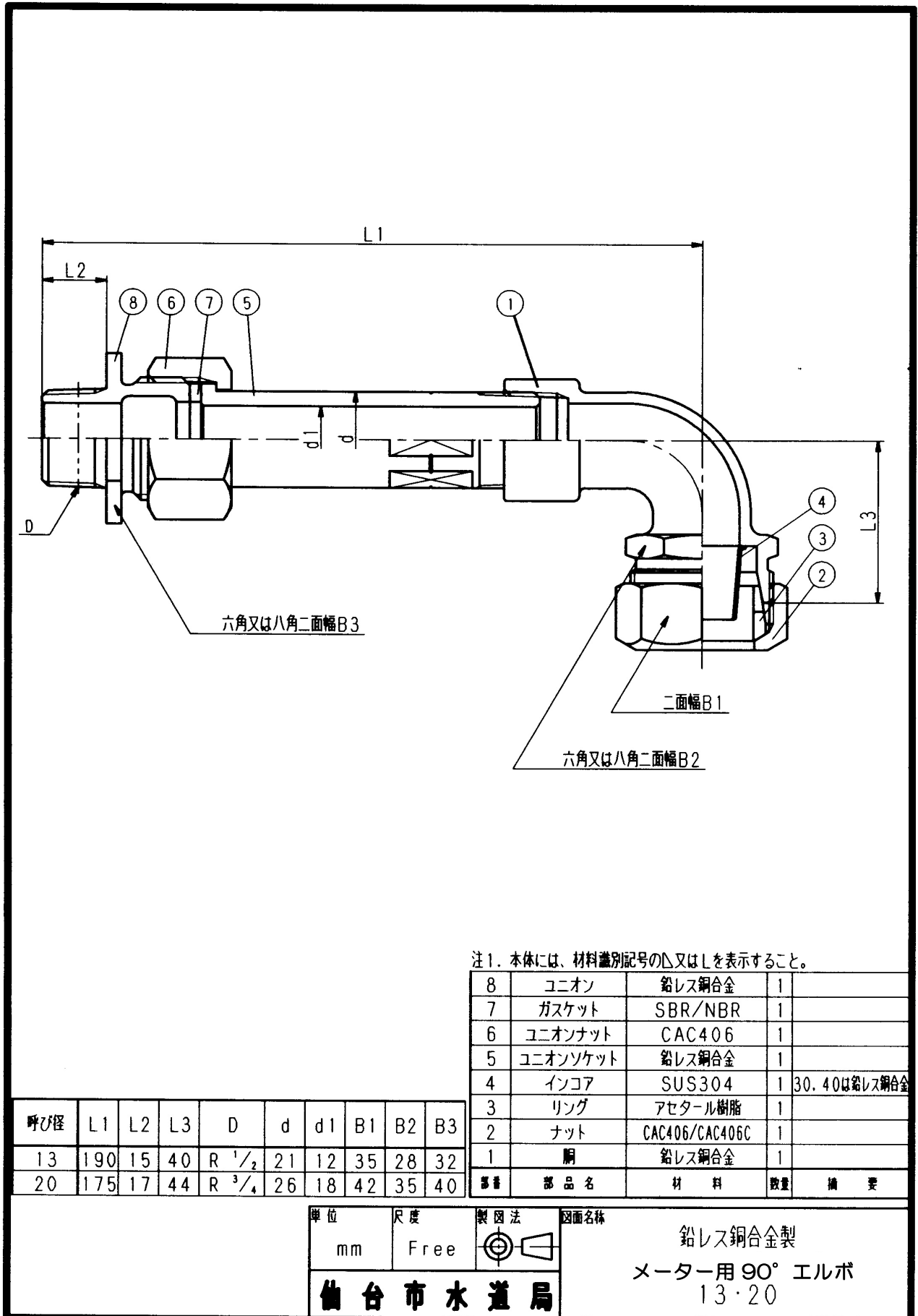


注1. 本体には、材料識別記号のD又はLを表示すること。

呼び径	L1	L2	L3	D	d	B1	B2	B3	部番	部品名	材料	数量	備 要
13	95	15	32	R 1/2	13	35	28	32	8	ユニオン	鉛レス銅合金	1	
									7	ガスケット	SBR/NBR	1	
									6	ユニオンナット	CAC406	1	
									5	ユニオンソケット	鉛レス銅合金	1	
									4	インコア	SUS304	1	30, 40は鉛レス銅合金
									3	リング	アセタル樹脂	1	
									2	ナット	CAC406/CAC406C	1	
									1	胴	鉛レス銅合金	1	

単位	尺度	製図法	図面名称
mm	Free		鉛レス銅合金製 メーター用 22° 1/2 バンド 13~40

仙台市水道局

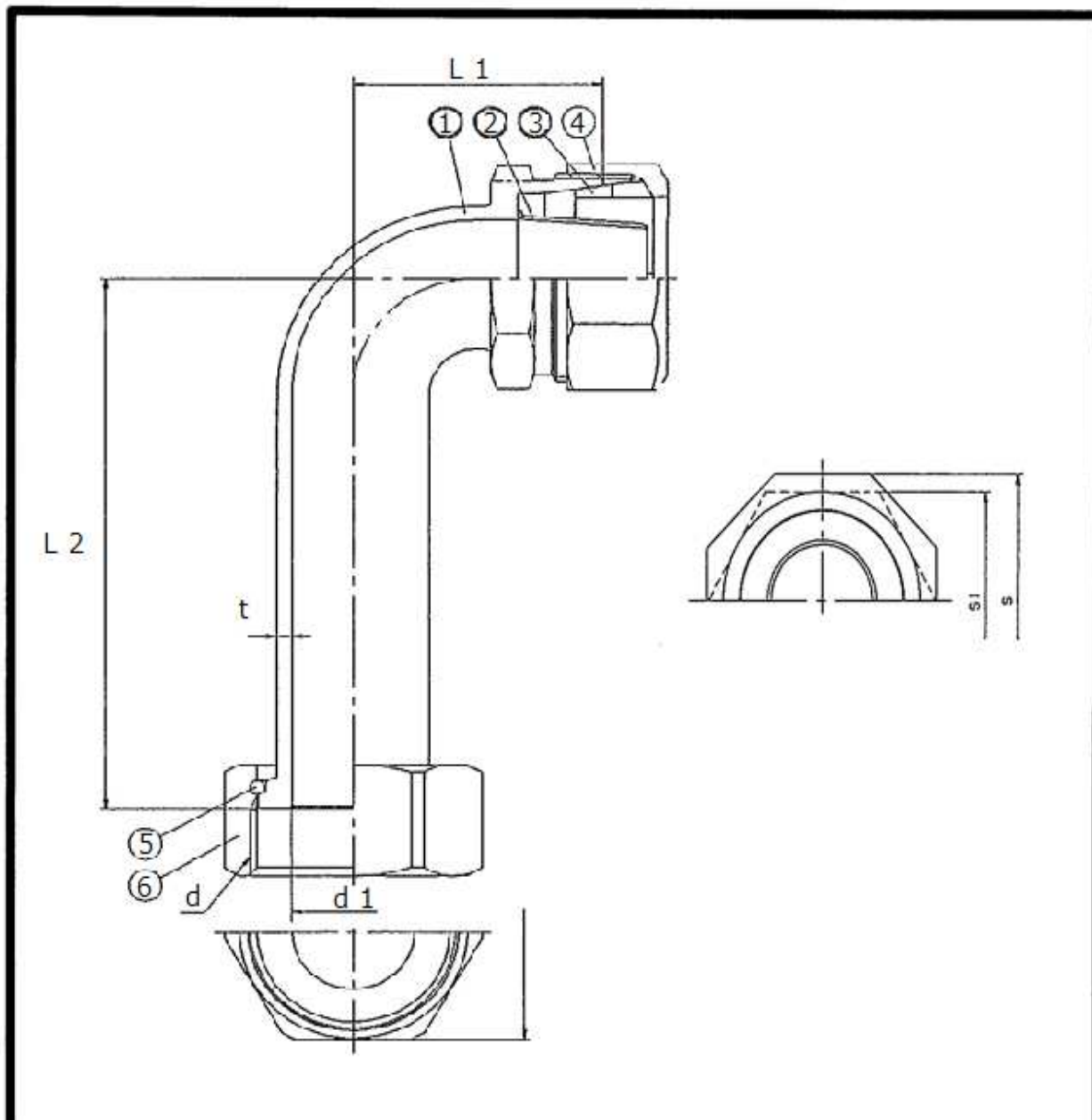


注1. 本体には、材料識別記号の△又はしを表示すること。

8	ユニオン	鉛レス銅合金	1	
7	ガスケット	SBR/NBR	1	
6	ユニオンナット	CAC406	1	
5	ユニオンソケット	鉛レス銅合金	1	
4	インコア	SUS304	1	30, 40は鉛レス銅合金
3	リング	アセタル樹脂	1	
2	ナット	CAC406/CAC406C	1	
1	胴	鉛レス銅合金	1	
部番	部品名	材料	数量	備考

呼び径	L1	L2	L3	D	d	d1	B1	B2	B3
13	190	15	40	R 1/2	21	12	35	28	32
20	175	17	44	R 3/4	26	18	42	35	40

単位 mm	尺度 Free	製図法 	図面名称
仙台市水道局			鉛レス銅合金製
			メーター用 90° エルボ 13・20

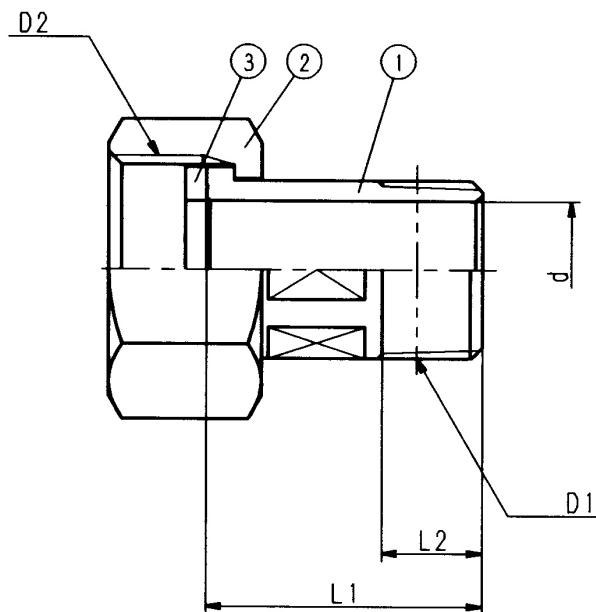


番号	部品名	個数	材料	摘要
1	胴	1	鉛レス銅合金	
2	インコア	1	sus304	
3	リング	1	アセタール樹脂	
4	ナット	1	鉛レス銅合金	
5	止め輪	1	c5191w	
6	直結ナット	1	鉛レス銅合金	

単位:mm

呼び径	L1 (最大)	L2 (最大)	d	d1	s	s1	s2	t
25	55	120	G1. 1/4	25	49	42	47	3.0

単位 mm	尺度 Free	製図法 	図名 鉛レス銅合金製 メーター用90°エルボ 25
仙台市水道局			

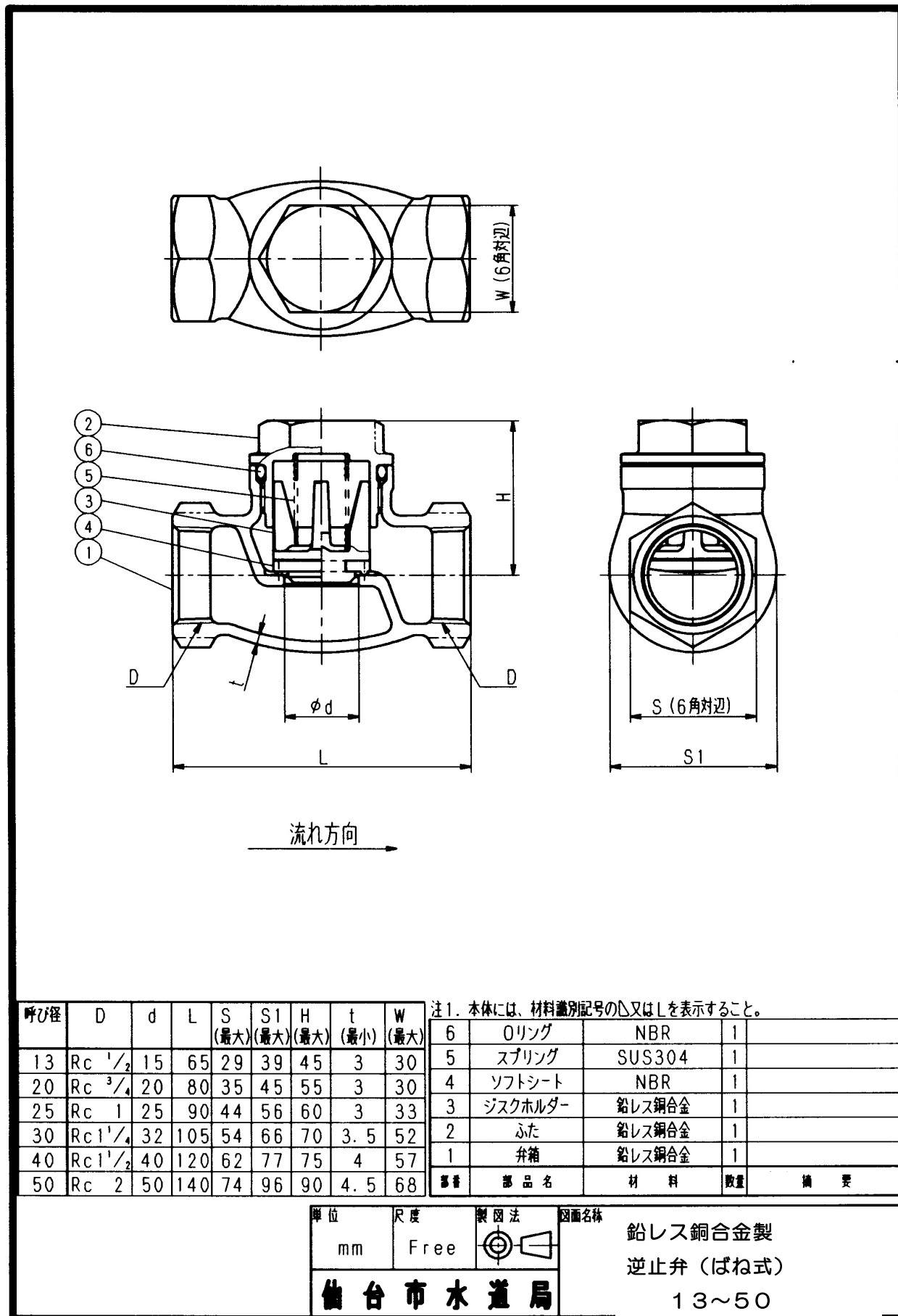


呼び径	D1	D2	d	L1	L2
13	R 1/2	G 3/4	13	40	13.2
20	R 3/4	G 1	20	40	14.5
25	R 1	G 1 1/4	25	55	16.8
30	R 1 1/4	G 1 1/2	32	65	19.1
40	R 1 1/2	G 2	39	68	19.1

注1. 本体には、材料識別記号の△又はLを表示すること。

部番	部品名	材料	数量	備 考
3	ガスケット	SBR/NBR	1	
2	GPナット	CAC406	1	
1	胴GPソケット	鉛レス銅合金	1	

単位	尺度	製図法	図面名称
mm	Free		鉛レス銅合金製 メーター用ユニオン 13~40
仙台市水道局			



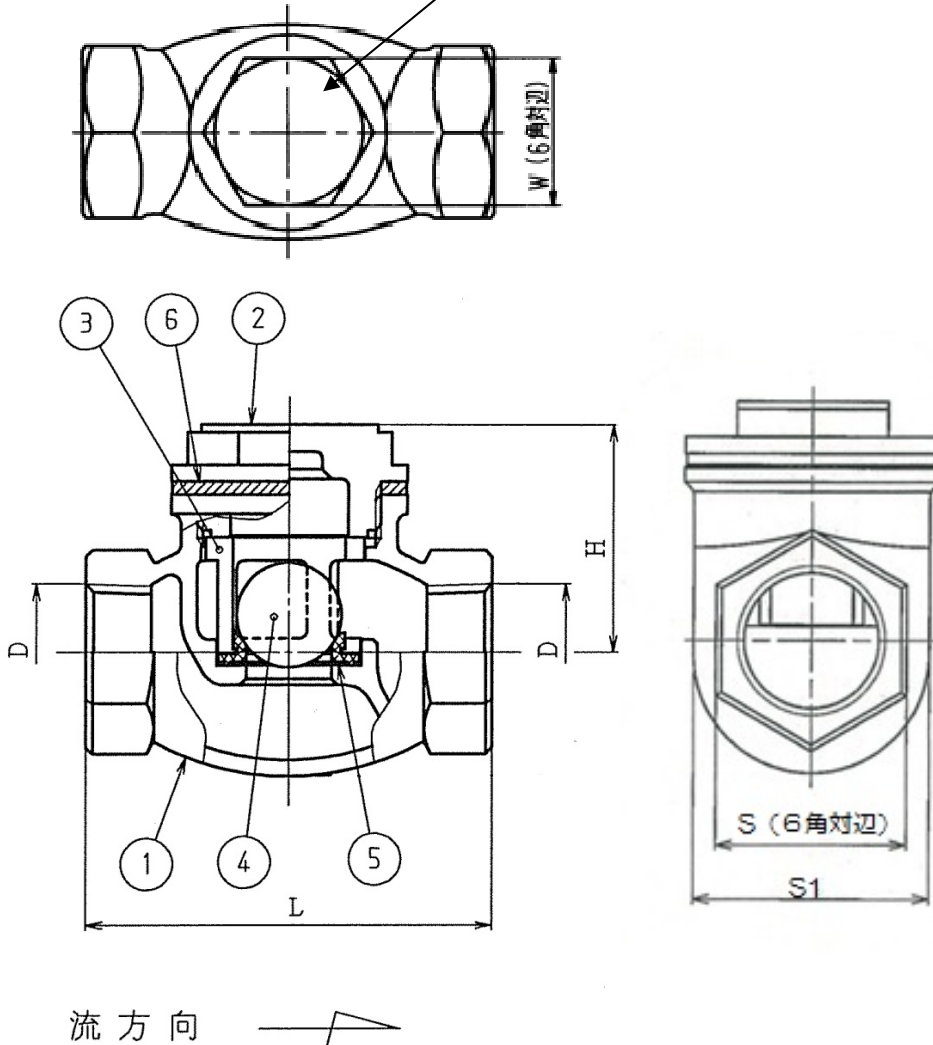
注1. 本体には、材料識別記号の△又はLを表示すること。

呼び径	D	d	L	S (最大)	S1 (最大)	H (最大)	t (最小)	W (最大)	部番	部品名	材料	数量	備 考
13	Rc 1/2	15	65	29	39	45	3	30	6	Oリング	NBR	1	
20	Rc 3/4	20	80	35	45	55	3	30	5	スプリング	SUS304	1	
25	Rc 1	25	90	44	56	60	3	33	4	ソフトシート	NBR	1	
30	Rc 1 1/4	32	105	54	66	70	3.5	52	3	ジスクホルダー	鉛レス銅合金	1	
40	Rc 1 1/2	40	120	62	77	75	4	57	2	ふた	鉛レス銅合金	1	
50	Rc 2	50	140	74	96	90	4.5	68	1	弁箱	鉛レス銅合金	1	

単位	尺度	製図法	図面名称
mm	Free		鉛レス銅合金製 逆止弁 (ばね式)

備 台 市 水 道 局
13~50

ばね式と区別するため印
を印字または打刻する。



呼び径	D	d	L	S (最大)	S1 (最大)	H (最大)	t	W (最大)	注1. 本体には、材料識別記号の心又はしを表示すること。				
13	Rc 1/2	φ13	62~65	29	45	45	3	30	⑥	キャップパッキン	PE	1	
20	Rc 3/4	φ20	75~80	35	55	55	3	30	⑤	逆止パッキン	NBR/EPDM	1	
25	Rc 1	φ25	90	45	60	60	3	35	④	逆止ボール	PTFE	1	
30	Rc 1 1/4	φ30	140 (最大)	55	70	75	3.5	52	③	ポケット	POM	1	
40	Rc 1 1/2	φ38	160 (最大)	60	80	85	4	57	②	蓋	鉛レス銅合金	1	
50	Rc 2	φ50	200 (最大)	75	100	95	4.5	68	①	弁箱	鉛レス銅合金	1	
									記号	品名	材質	数量	摘要

単位 mm 尺度 Free 製図法 図番名体

備 台 市 水 道 局

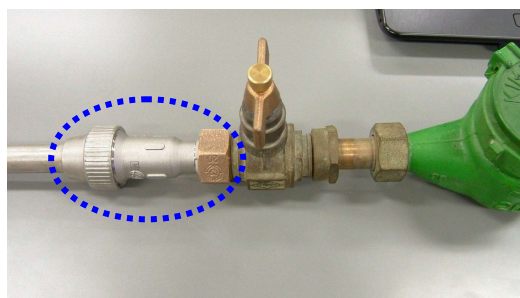
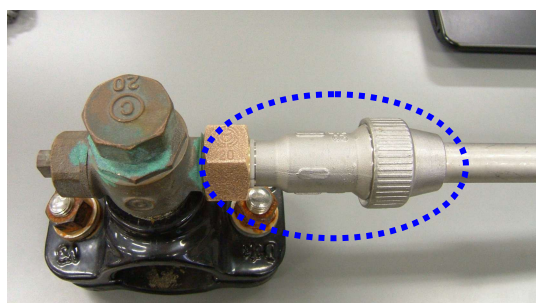
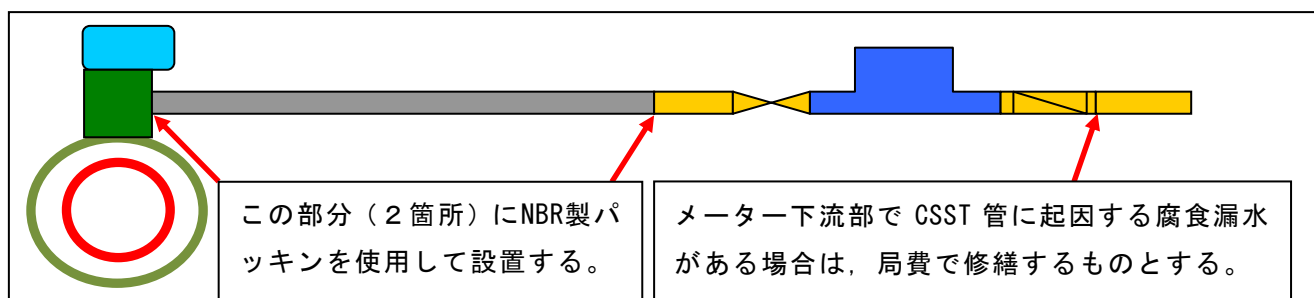
鉛レス銅合金製
逆止弁（ボール式）
13~50

ステンレス管施工時の注意事項

(CSST φ20~50)

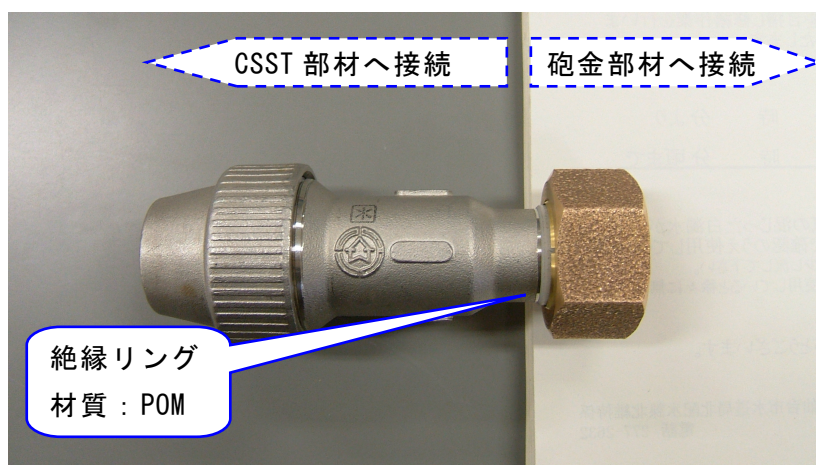
【注意事項】

- 分水栓とCSST接続部及びCSSTと止水栓接続部には、NBR製パッキン付の絶縁機能付ソケットを使用すること。
- 標準的な施工方法は、下図参照のこと。



○ ※挿入したソケット（分水栓及び止水栓とCSST接続部）

- 絶縁用ソケット……絶縁リング付でソケット部分が砲金製であること。

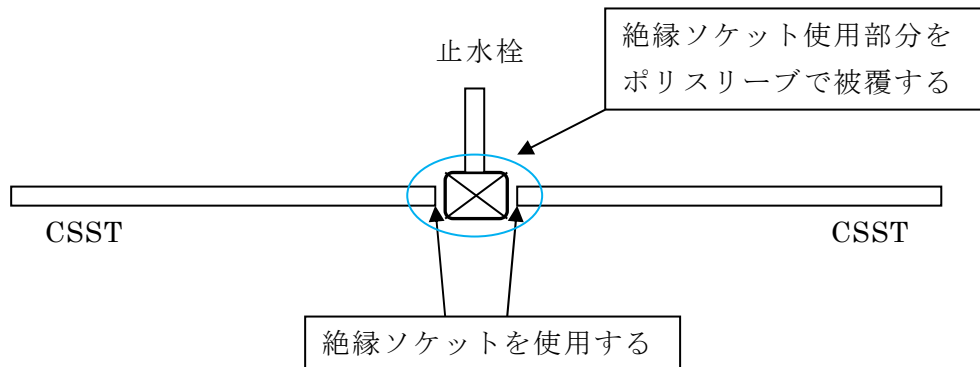
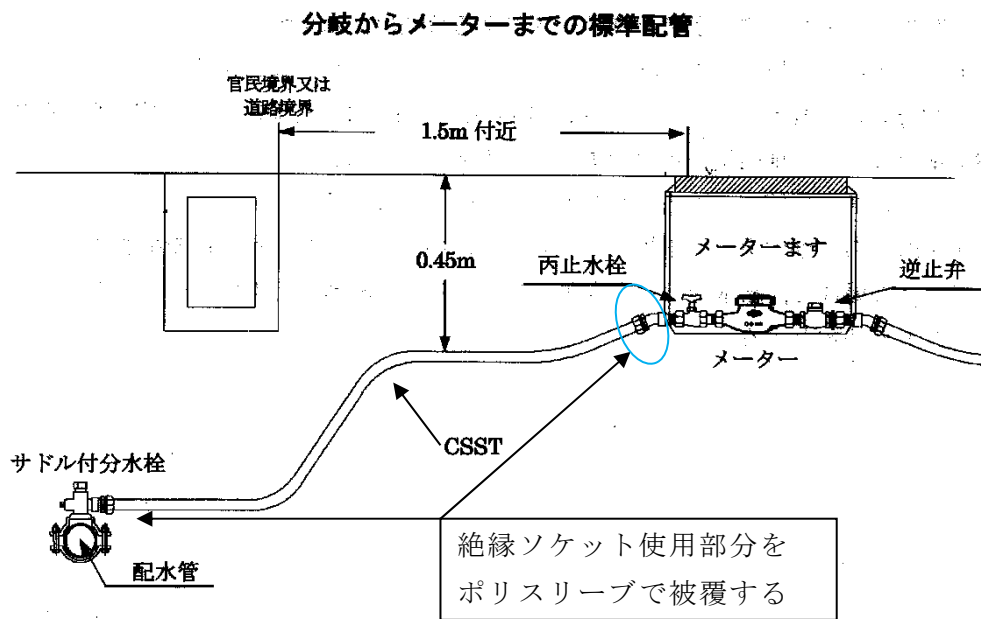


- 使用するパッキン……絶縁性を有するNBR製を使用すること。

令和6年度まではサドル付分水栓部に犠牲陽極を設置していたが、犠牲陽極の生産中止が相次ぎ入手が困難となったことから、令和7年度より犠牲陽極は使用せず、絶縁用ソケットのみで異種金属の絶縁を図ることとする。

ステンレス管接続部ポリスリーブ装着施工標準図

(CSSTφ20の場合)



しゅん工図等作成方法

□ しゅん工図等作成方法	3 2 8
□ 給水装置の標準表示	3 3 0
□ 一戸建新設工事の例	3 3 2
□ 一戸建改造工事の例	3 3 4
□ 集合住宅新設工事の例	3 3 6
□ 中高層建築物新設工事の例	3 3 8
□ 受水槽工事の例	3 4 4
□ 装廃工事の例	3 4 6
□ 先行取出工事しゅん工図（例）	3 4 7

しゅん工図等作成方法

1 しゅん工図の作成

- (1) 将来の維持管理の基本資料となるのでCAD処理により正確に作成する。
- (2) 構成は、位置図・平面図・立面図及び施行情報とし、必要に応じ詳細図を作成する。
- (3) 平面図の縮尺は、1/100を基本とし、位置図、立面図及び詳細図は任意とする。
- (4) 記号は、給水装置の標準表示による。ただし、表に示されない器具及び材料は、品名等を記入する。
- (5) 「工事用水」の写真検査に添付する「しゅん工図」は、管種、口径、管延長を記入する。

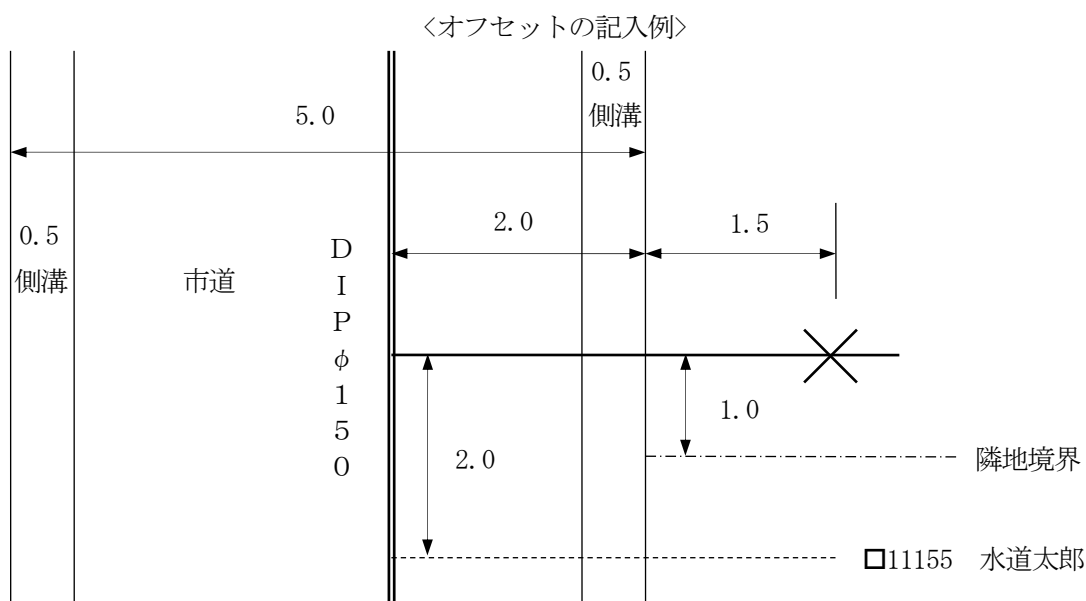
2 しゅん工図における各図面等の記入方法

(1) 位置図

- ア 位置図は、施工場所を中心とし、付近の町名、主な建築物名等を記入し当該場所が判断できるように作成する。
- イ 開発行為等の団地造成地に給水装置を新設する場合は、一区画全体の区割りに申請地を記入する。
- ウ 位置図は、北を上にするを基本とする。

(2) 平面図

- ア 給水する家屋を基に、配管経路、及び給水栓の位置を記入する。
- イ 道路の舗装種別、歩車道の区別、公道・私道の区別、官民境界、側溝、石積み、柵、汚水ます、消火栓、仕切弁、マンホール等を記入する。
- ウ 既設給水装置から分岐した場合は、既設給水管の口径、管種及び水道番号を記入する。
- エ 平面図は、北を上にするのが望ましいが、図面作成上困難な場合は方位を明記する。
- オ 平面図には、オフセットを記入するものとし、基準測点は、配水管、道路境界、隣地境界等からとし、直線距離を記入する。なお、隣地に既設給水装置がある場合は、分岐間の距離や水道番号、及び所有者名等を記入する。



(3) 立面図

ア 平面図で表すことのできない部分の材料と配管を記入する。

イ 平面図上で水平な線は水平に、縦の線は右上り45度の角度、立ち上り部分は垂直に記入し、給水管種、口径、管延長及び給水栓の種類を記入する。

(4) 詳細図

平面図及び立面図で判断できない配管の部分は、詳細図で拡大して記入する。

例 伏せ越し配管、添架配管等

(5) 施行情報として次の項目を記入すること。

- ・給水装置場所 ・水道番号 ・申込收受番号 ・指定事業者名 ・メーター口径
- ・受水槽番号（ある場合） ・取出し口径 ・管種及び延長 ・耐圧試験報告
- ・主任技術者名 ・道路分使用材料

3 設計図の作成

上記、1項・2項に準じるが、各種設計図例を参考に作成することができるものとする。

給水装置の標準表示

1. 管種の文字記号




管種	文字記号	管種	文字記号
ダクタイル鋳鉄管	DIP	耐衝撃性硬質塩化ビニル管	HIVP
鋳鉄管	CIP	ゴム輪形硬質塩化ビニル管	RRVP
塗覆装鋼管	SP	ゴム輪形耐衝撃性硬質塩化ビニル管	RRHIVP
亜鉛メッキ鋼管	GP	ステンレス鋼管	SSP
鉛管	LP	波状ステンレス鋼管	CSST
銅管	CP	耐熱性硬質塩化ビニルライニング鋼管	SGP-HV
ポリエチレン管	PP	硬質塩化ビニルライニング鋼管	SGP- VA・VB・VD
架橋ポリエチレン管	XPEP		
ポリブデン管	PBP	ポリエチレン粉体ライニング鋼管	SGP-PA・PB・PD
硬質塩化ビニル管	VP	配水用ポリエチレン管	PE

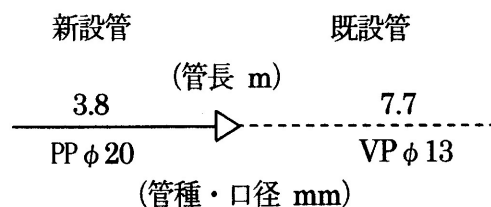
2. 管口径の表示記号

口径	表示記号
φ 50mm 以下	-----
φ 75mm	-----
φ 100mm	-----
φ 150mm	-----
φ 200mm	-----
φ 300mm	-----
φ 350mm 以上	-----

3. 工事別の給水管表示


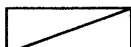

[凡例]

新設管 
 既設管 
 撤去管・埋没管 



4. メーター(ます)の給水階表示

・各階パイプシャフト内メーター位置表示

1 階 
 2 階 
 3 階 



名称	乙止水栓・甲止水栓	仕切弁	逆止弁	口径変更	管の交差	防護管 (さや管)	ヘッダー
図示記号							

名称	キャップ止	排流装置	加圧ポンプ (ユニット)	受水槽	高置水槽	ポンプ	メーター
図示記号							

名称	水 抜 栓				消火栓	スプリンク ラーヘッド	減圧弁
	地下型	屋内操作型	電 動	センサー			
図示記号							

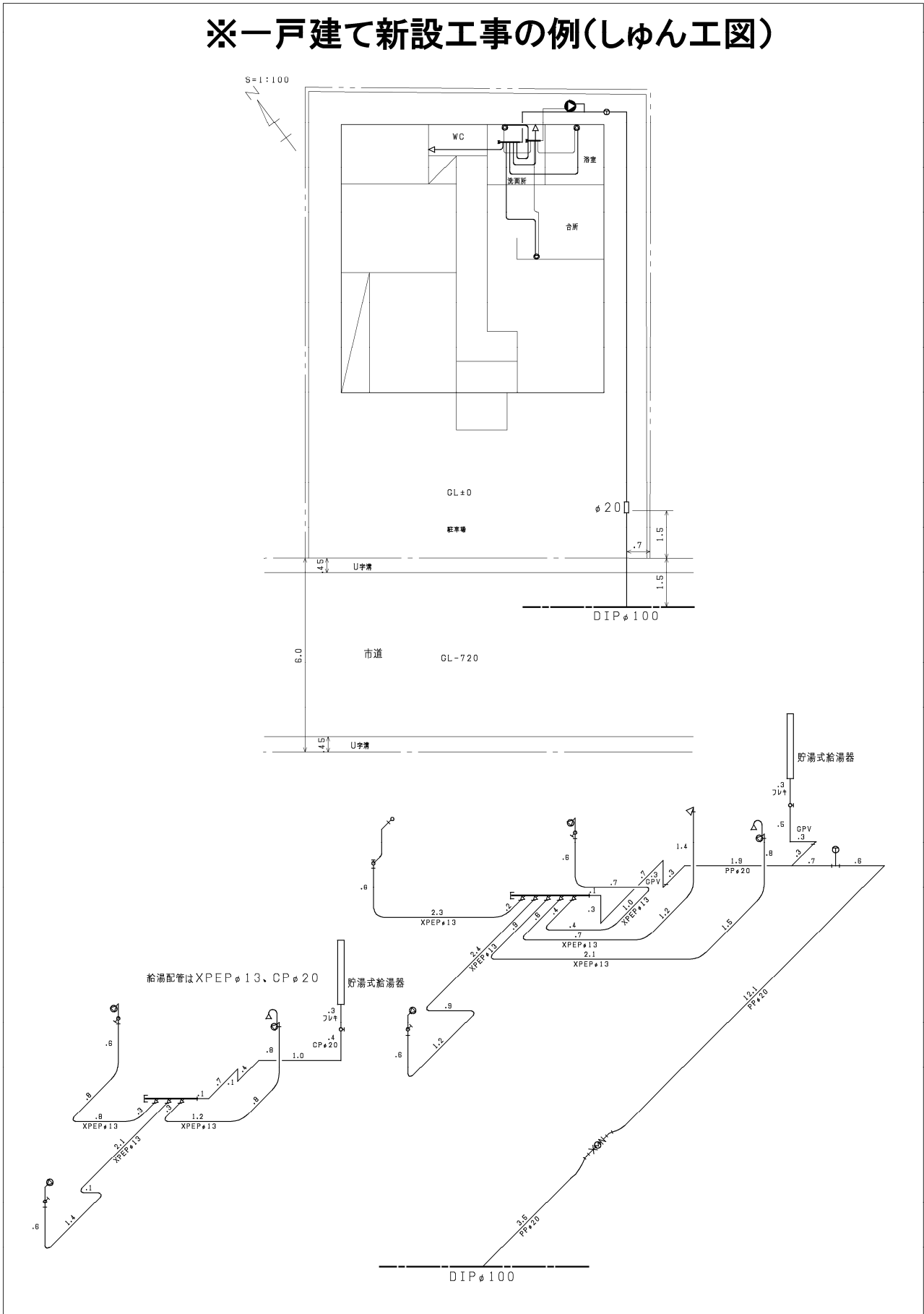
区分	平 面 図		立 面 図				
種 別	一般用具	その他用具	一 般 用 具				その他用具
			給水栓類	シャワーヘッド	フラッシュバルブ	ボールタップ	
図示記号							

注：その他用具とは、給湯器、湯沸器、ウォータークーラーなどをいう。（名称記入）

区分	立 面 図						
名称	径違い止水栓	ストップバルブ	ストレートバルブ	混合水栓	不凍水栓柱	ヘッダー	弁付割T字管
図示記号							

区分	立 面 図						参 考
名称	減圧弁	吸排気弁	吸気弁	電磁弁	定水位弁	防震継手	
図示記号							

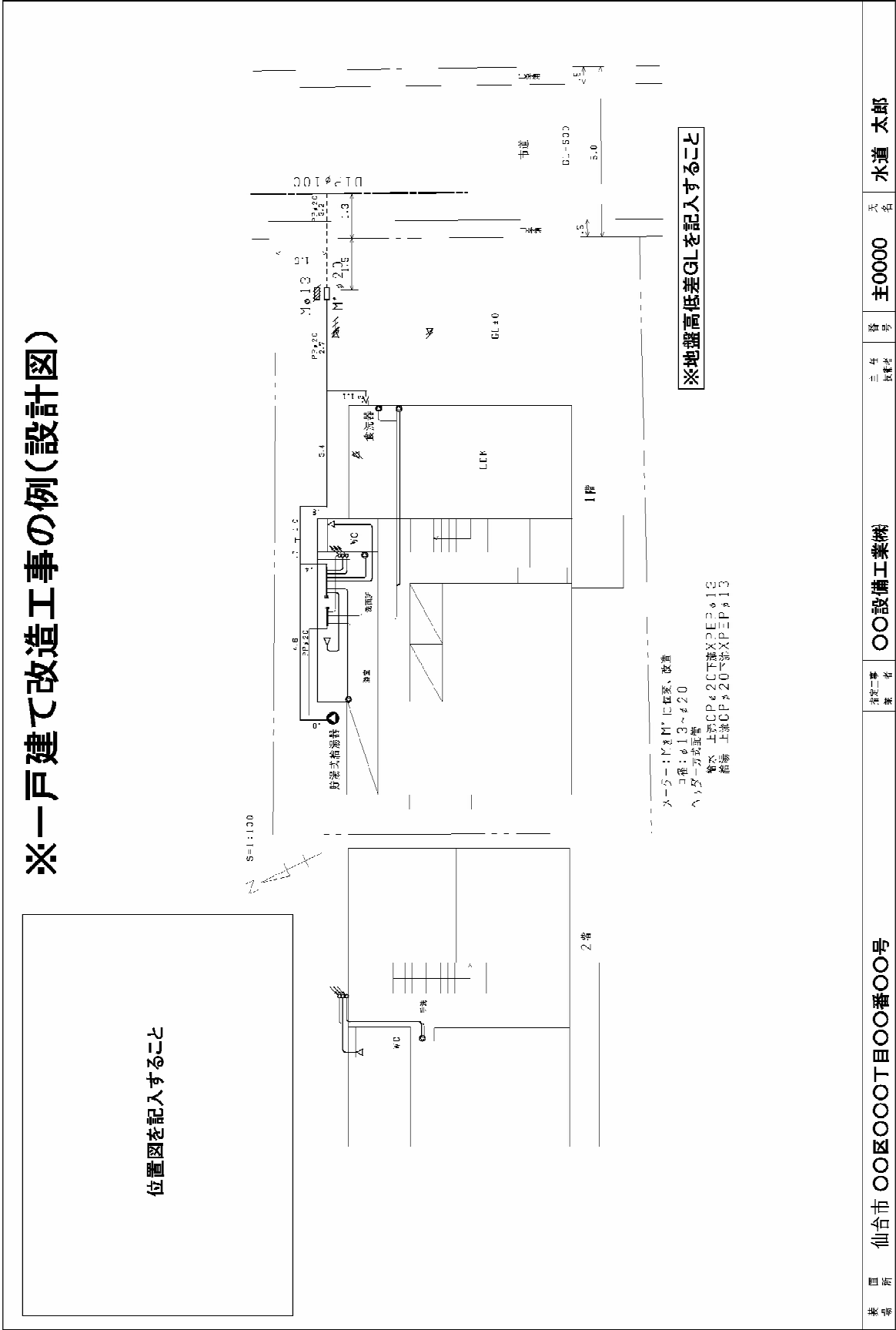
※一戸建て新設工事の例(しゅん工図)



番 号	番 名
-----	-----

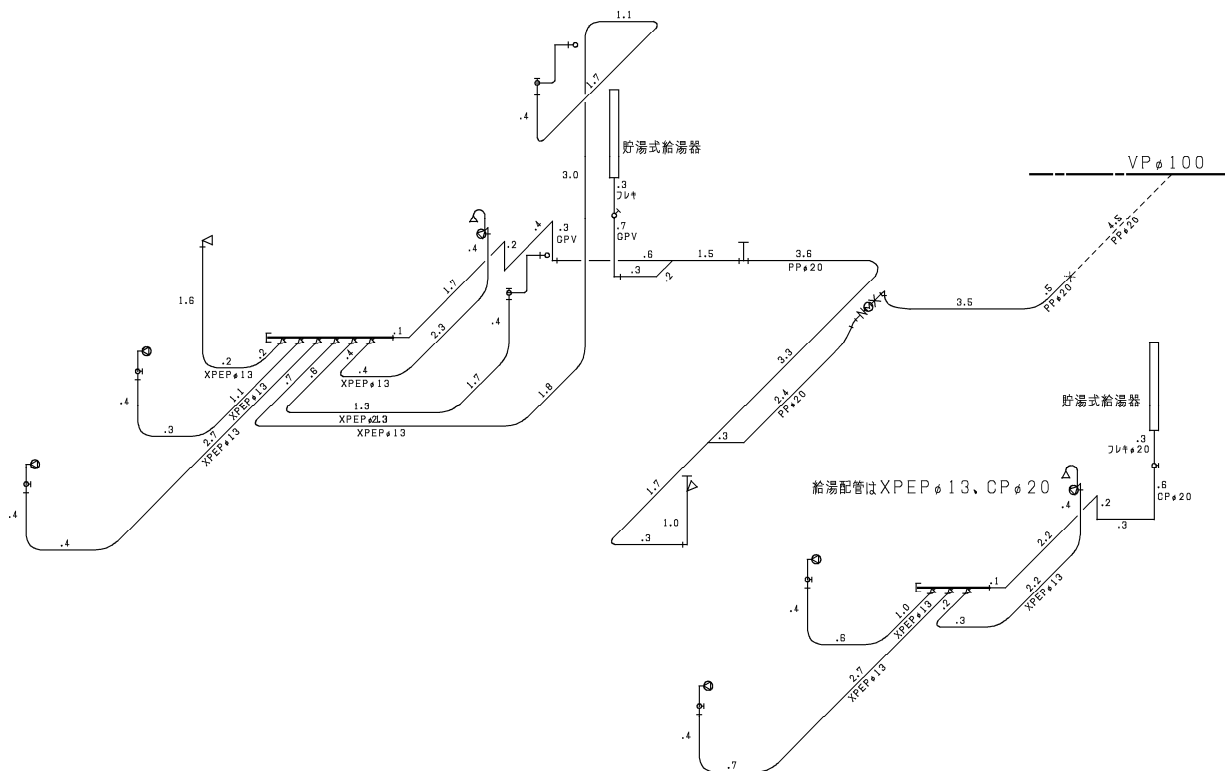
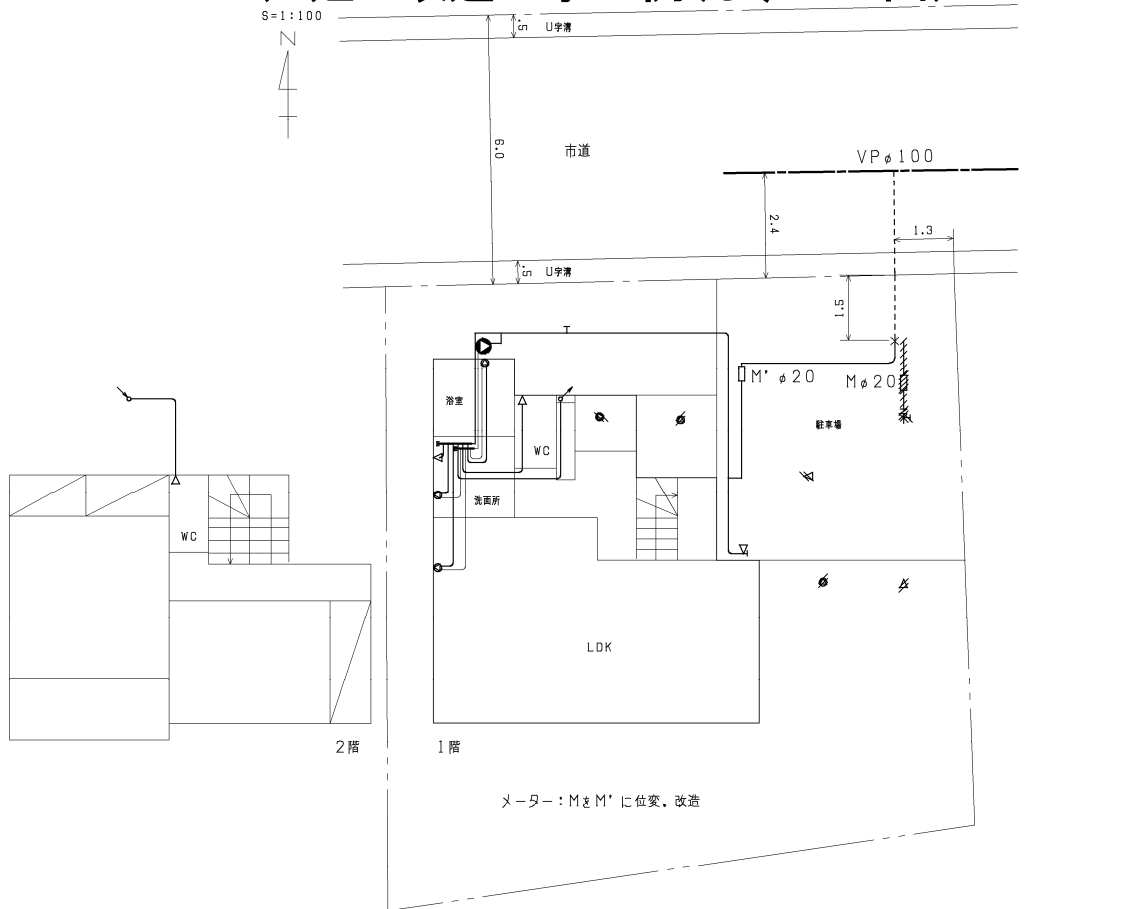
給水装置工事 設計図 (略図)

※一戸建て建て改築工事の例(設計図)



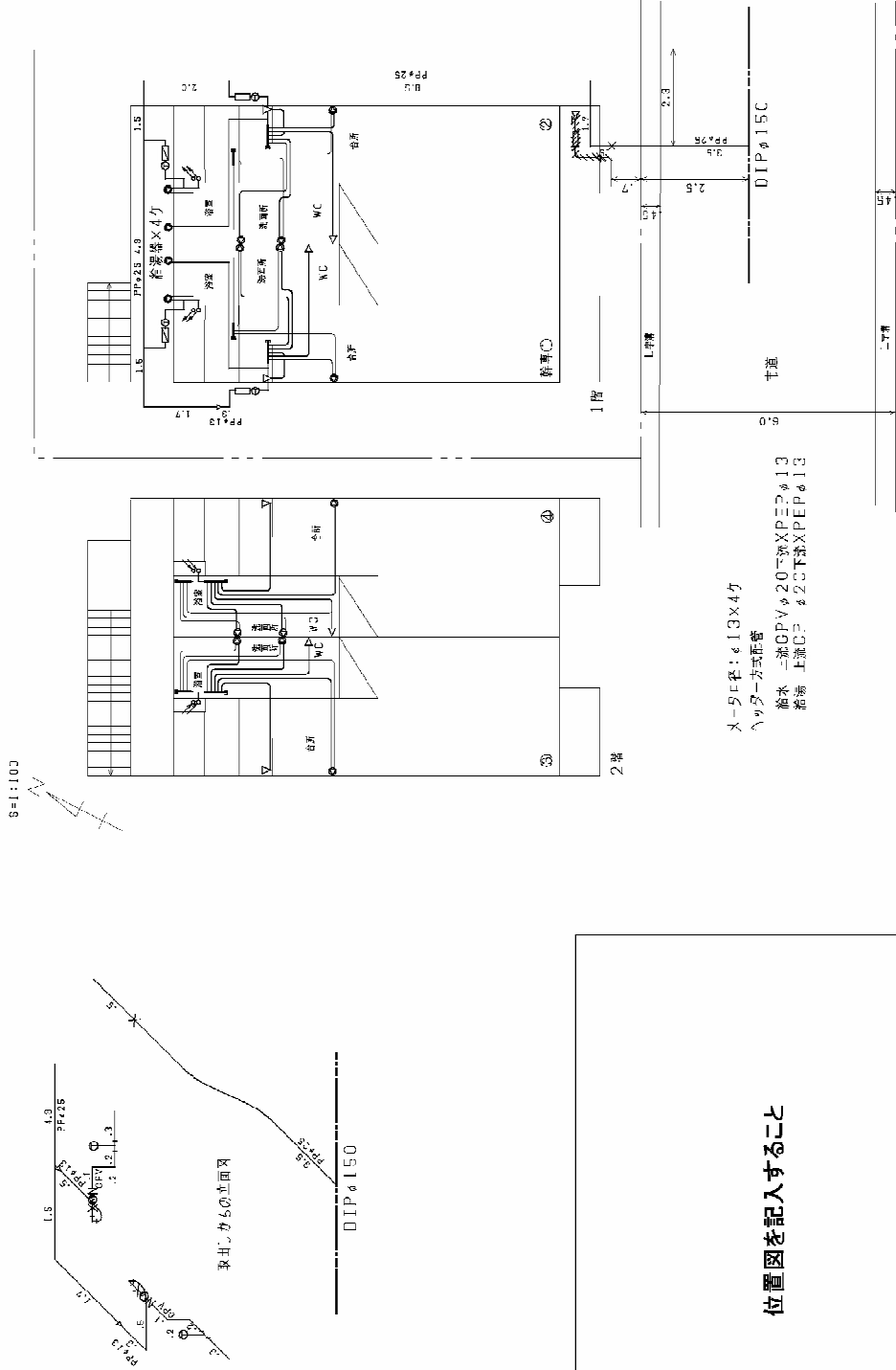
番 号	番 名	番 号	番 名
〇〇 〇〇 〇〇 〇〇 〇〇 〇〇 〇〇 〇〇 号	仙台市 〇〇 区 〇〇 〇〇 〇〇 〇〇 〇〇 〇〇 号	主 0000	水道 太郎

※一戸建て改築工事の例(しゅん工図)



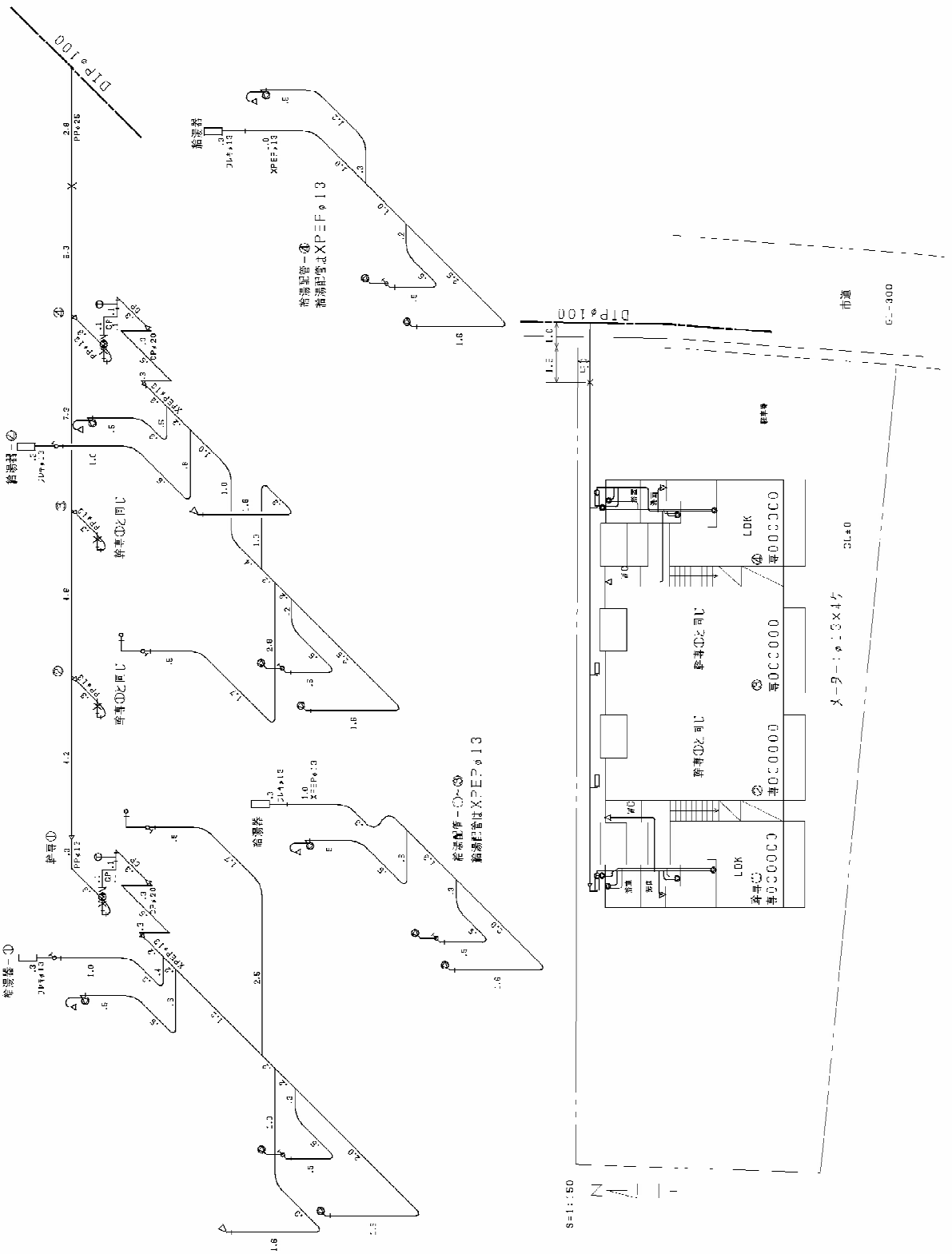
給水装置工事 設計図 (略図)
※集合住宅新設工事の例(設計図)

審査	照会
----	----



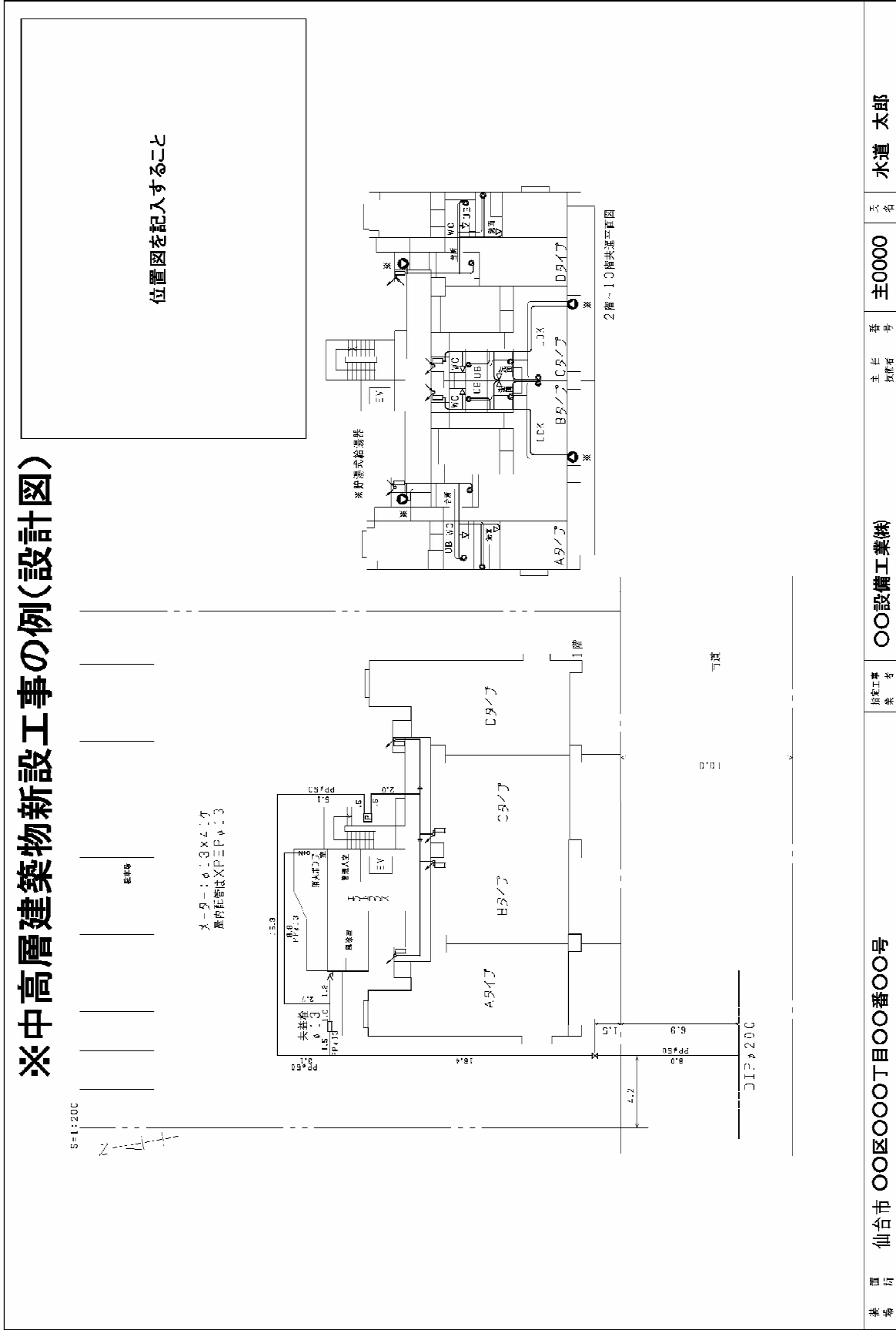
図番	区番	目番	番	号	業名	担当者	主作	番号	主0000	氏名	水道 太郎
----	----	----	---	---	----	-----	----	----	-------	----	-------

※集合住宅新設工事の例(しゅん工図)



審査照合

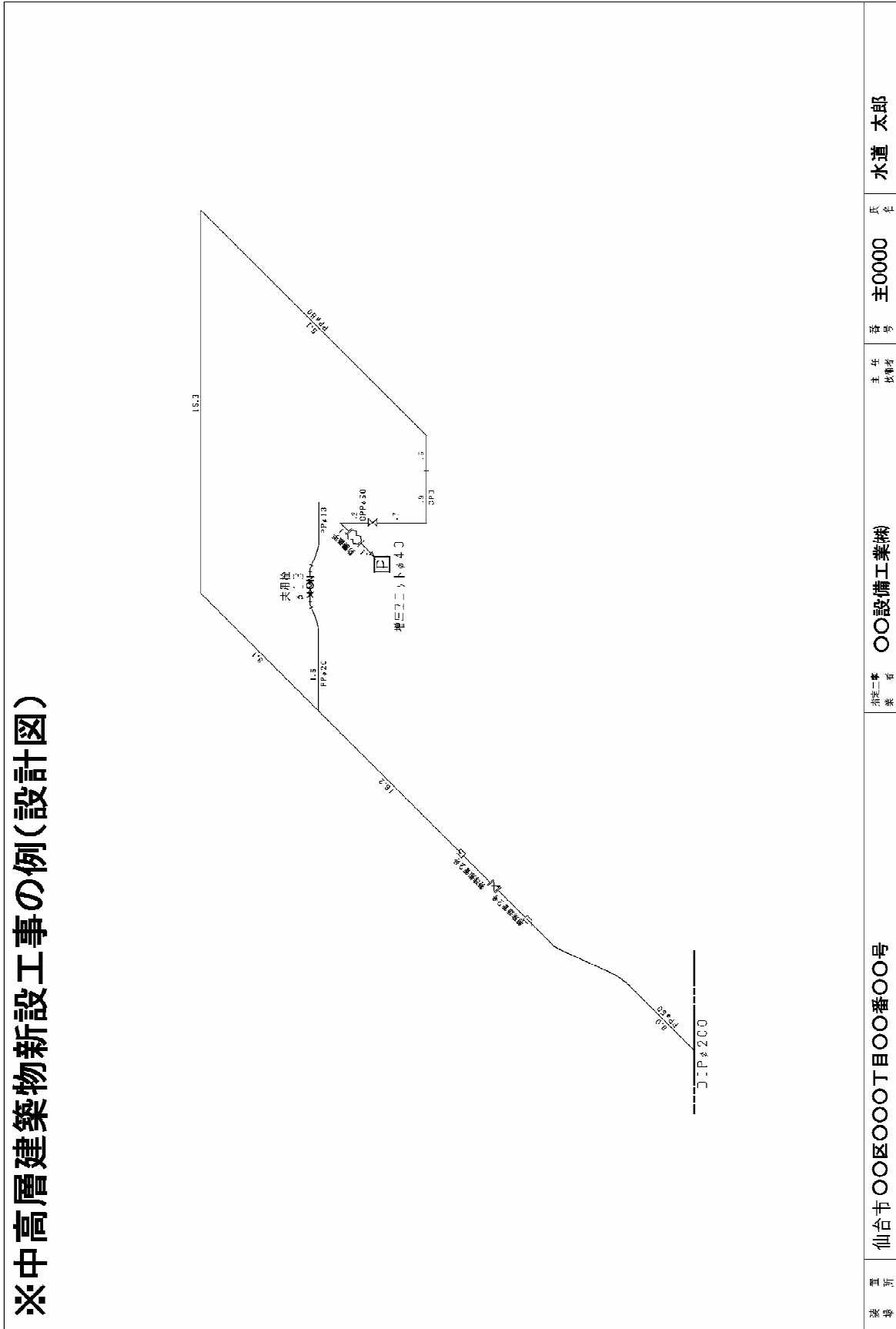
給水装置工事 設計図 (略図)
※中高層建築物新設工事の例(設計図)



場所	仙台市〇〇区〇〇丁目〇〇番〇〇号	原工事 集	〇〇設備工業(株)	主 任 技 師 名	主 任 技 師 号	主 0000	天 名	水道 太郎
----	------------------	----------	-----------	-----------------------	-----------------------	-----------	--------	-------

修正 原合

給水装置工事 設計図 (略図)
 ※中高層建築物新設工事の例(設計図)



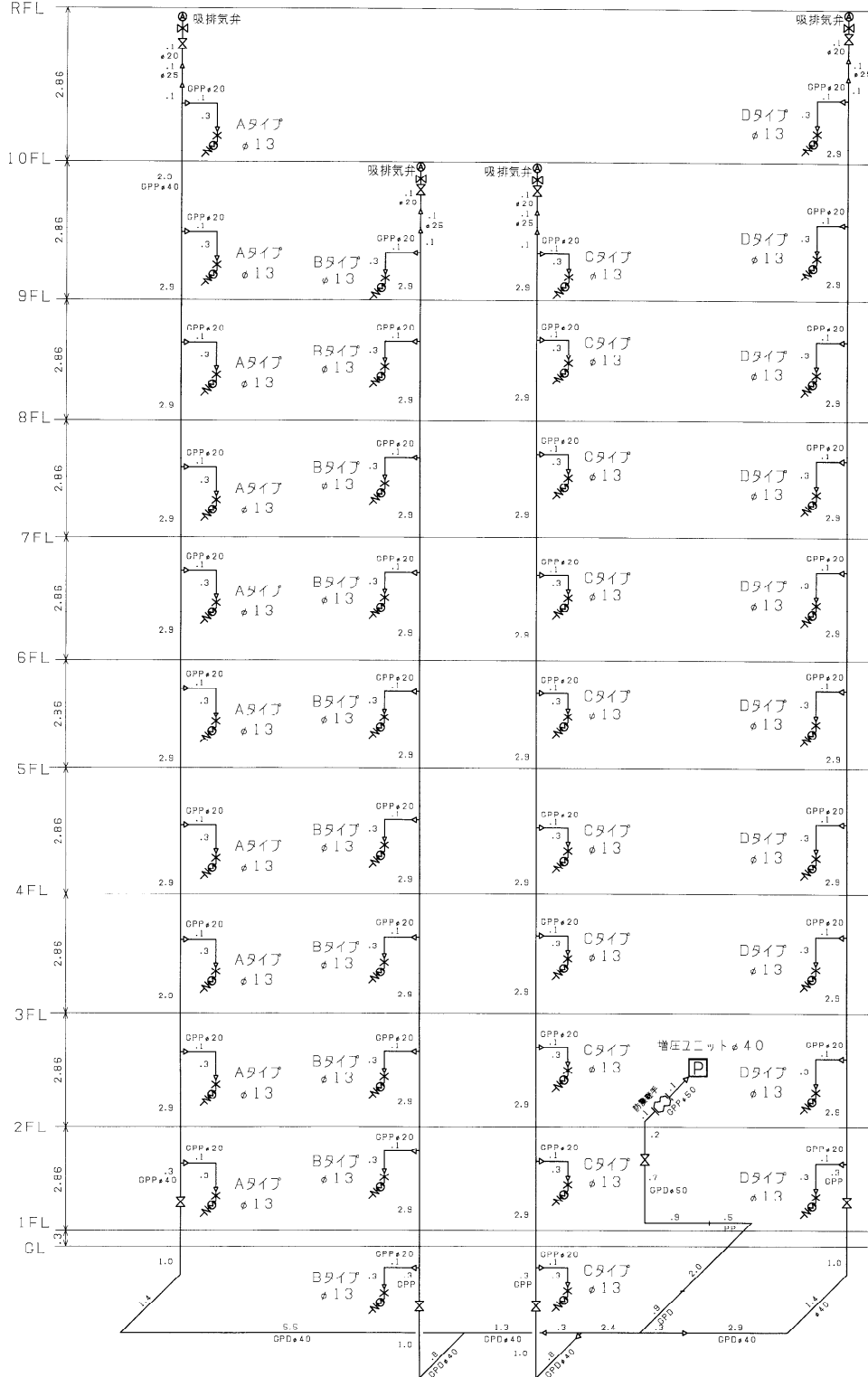
表紙	仙台市〇〇区〇〇〇〇丁目〇〇番〇〇号	図案二名	〇〇設備工業(株)	主 任 者	主 0000	氏 名	水道 太郎
----	--------------------	------	-----------	-------	--------	-----	-------

給水装置工事 設計図 (略図)

審査	照合

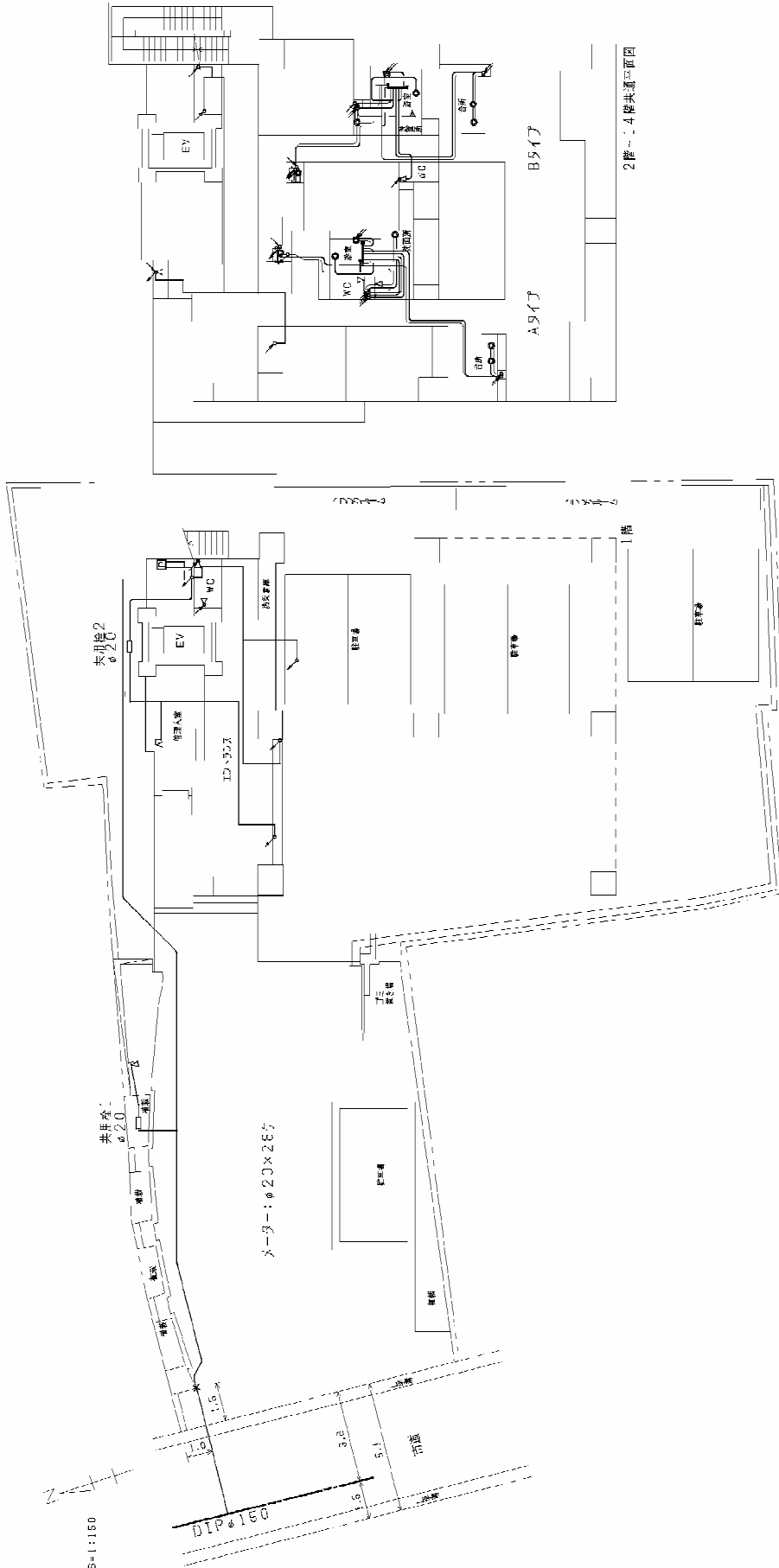
※中高層建築物新設工事の例(設計図)

[給水系統図]



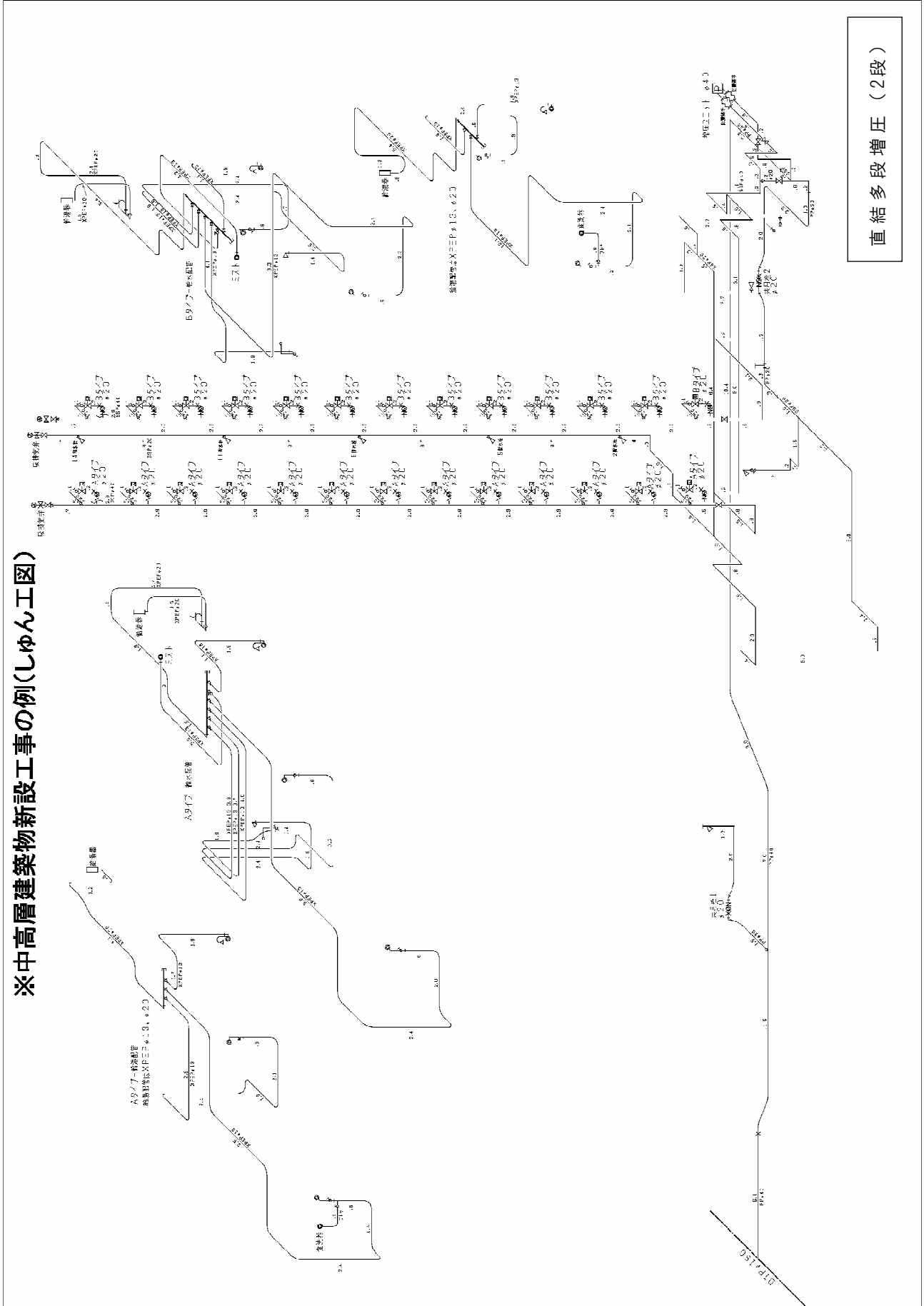
装 場 所	仙台市 ○○区○○丁目○○番○○号			主 任 者	番 号	主0000	氏 名	水道 太郎
指 定 工 事 者	○○設備工業(株)			技 術 者	番 号	主0000	氏 名	水道 太郎

※中高層建築物新設工事の例(しゅん工図)



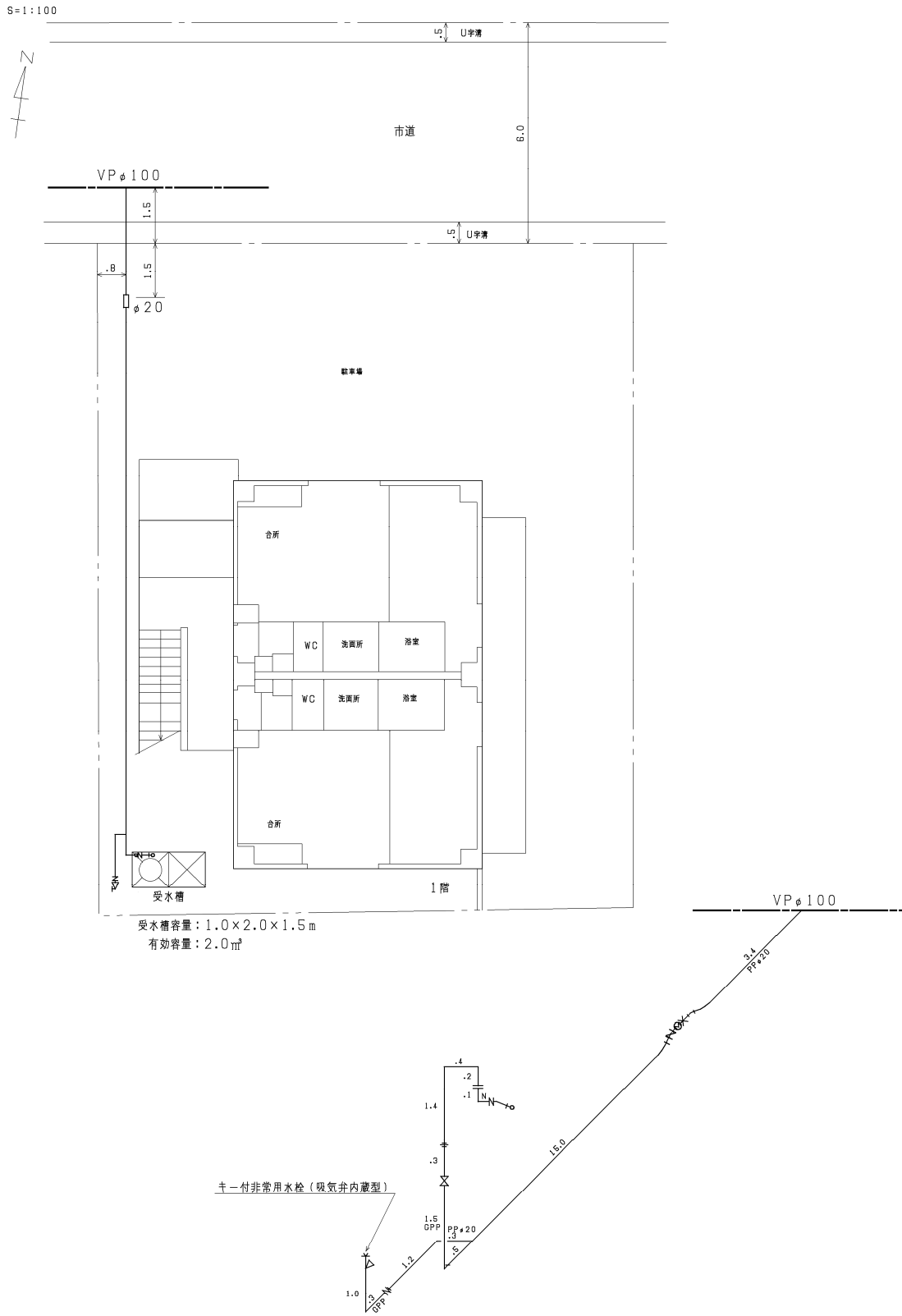
直結多段増圧 (2段)

※直結多段増圧 (2段) の場合は、その旨明記すること



※直結多段増圧 (2段) の場合は、その旨明記すること

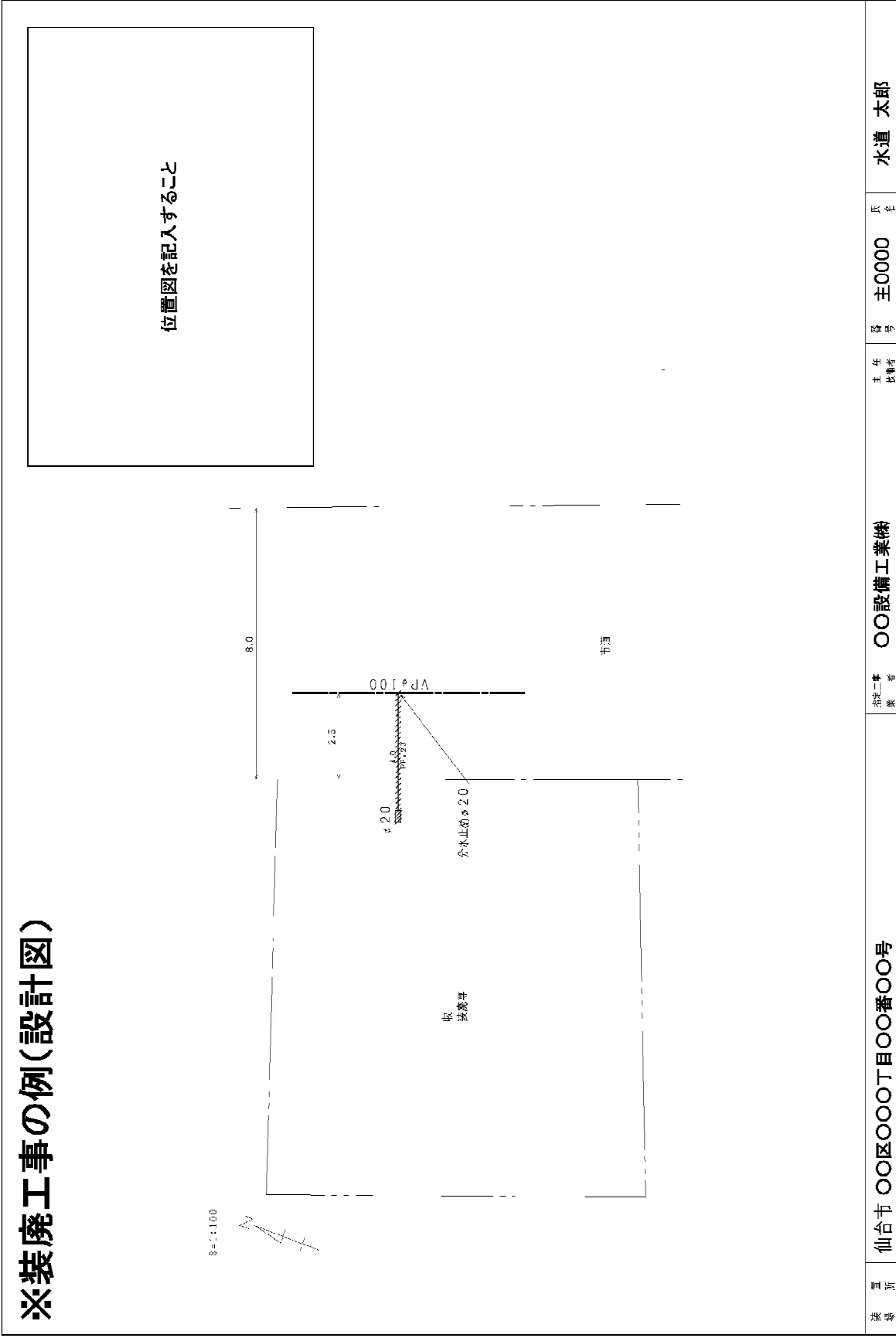
※受水槽工事の例(しゅん工図)



修正履歴

給水装置工事 設計図 (略図)

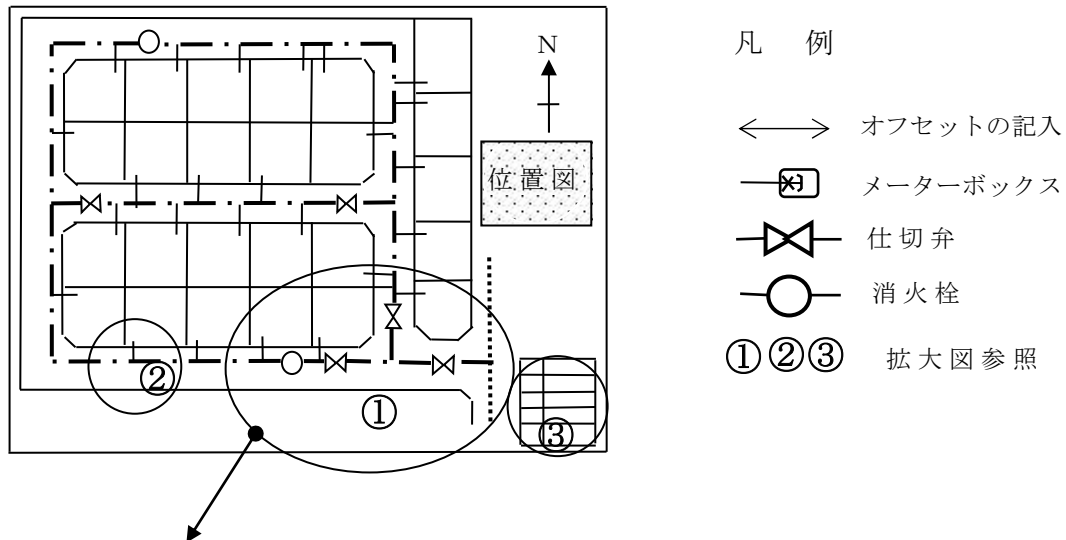
※装廃工事の例(設計図)



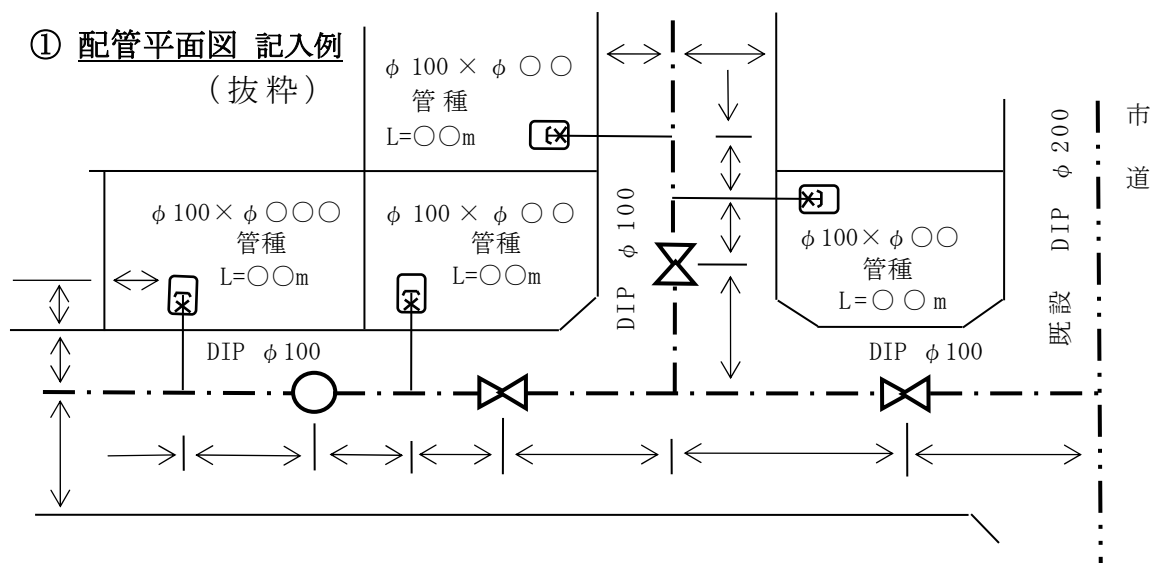
表紙	仙台市 〇〇区〇〇丁目〇〇番〇〇号	図案二番 図案名	〇〇設備工業(株)	主 任 氏 名	水道 太郎
----	-------------------	-------------	-----------	------------	-------

先行取出工事しゅん工図 (例)

しゅん工平面図 全体図例 (縮小)



拡大図

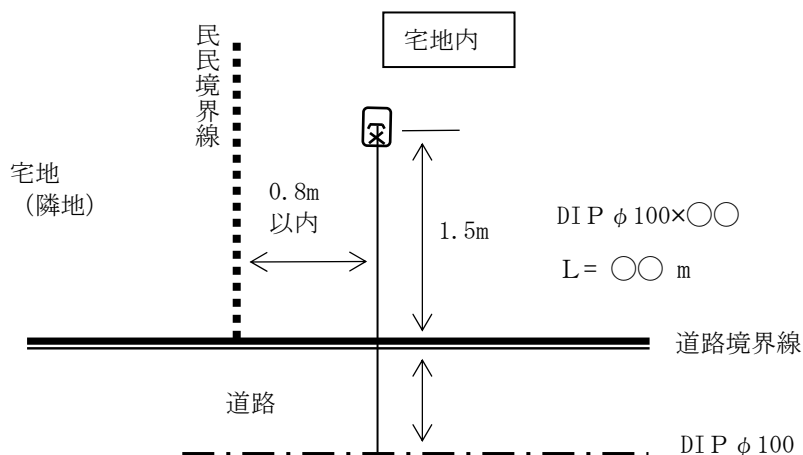


◎ しゅん工図は、表題、位置図、配管平面図を見やすく作成し、下記項目を必ず記入すること。

- 1
 - ・道路内既設局管の管種、口径及び分岐管の管種、口径。
 - ・局管の分岐地点から、仕切弁、消火栓及び各分岐（先行取出し）間の距離。
 - ・道路は国、県、市道別を記入し、配管埋設地の道路幅員及び配管位置の距離。
- 2
 - ・先行取出し分岐地点から、道路宅地境界までの距離、及び宅内メーターボックスまでの距離、給水管種、口径。
 - ・宅内隣地境界（民地境界）からメーターボックスまでの距離。（②参照）

拡大図

② 配管平面図（宅内先行取出し部）



◎ 宅地内の先行取り出し給水管は、民境界から0.8m以内に埋設することを原則とし、道路境界（敷地境界）から1.5m付近に水道メーターボックス（丙止水栓）を設置する（ボックス内丙止水栓先キャップ止め）。

集合住宅の場合は、乙止水栓を設置し、乙止水栓先キャップ止めとする。

拡大図

③ 表題例

取出し工事（申請図・しゅん工図）			
申請地			
申請者			
工期	自	令和	年 月 日
	至	令和	年 月 日
しゅん工日	令和 年 月 日		
工事請負人			
現場代理人			
受配・開配 又は 共用管番号		縮尺	図番
		1/500	/

◎ 申請図は「取出し工事申請図」とし、工期を記入する。

しゅん工図は「取出し工事しゅん工図」とし、しゅん工日を記入する。

水 理 計 算

□ 直結直圧式給水	2 階	戸建て住宅メーター口径 25mm の例	3 5 0
□ 直結直圧式給水	3 階	戸建て住宅・店舗併用の例	3 5 2
□ 直結直圧式給水	5 階	集合住宅 40 戸の例	3 5 4
□ 直結直圧式給水	5 階	事務所ビルの例	3 5 6
□ 直結増圧式給水	10 階	集合住宅 40 戸の例	3 5 9
□ 受水槽式給水	6 階	集合住宅 74 戸の例	3 6 3

直結直圧式給水

2階戸建て住宅 メーター口径 25mmの例 (1/2)

立面図 (別紙でも可)

【口径決定計算方法】

- 1 設計水圧を設定する。(0.3 MPa, 備考参照)
- 2 区間ごとの損失水頭を算出する。
 下表② 給水栓数を設定する。
 下表③ 表3-1「同時使用率を考慮した給水用具数」により同時開栓数を求める。
 下表④ 使用水量(栓当りℓ/s)を設定する。表3-2「種類別吐水量と対応する給水用具の口径」より算出もできるが、1栓当たりの吐出量を12ℓ/min (12ℓ÷60=0.2ℓ/s)として扱う。
 下表⑤ 区間流量を求める。区間流量⑤=同時開栓数③×使用水量④
 下表⑥ 立面図より管延長を求める。給水用具は表3-9「給水用具等損失水頭の直管換算表」より管延長に換算する。
 下表⑦ 動水勾配を、表3-8「動水勾配早見表」より求める。この際、⑤の流量が流速2.0m/s以下となる口径①の動水勾配とする。
 下表⑧ 損失水頭を求める。損失水頭⑧=管延長⑥×動水勾配⑦÷1000 (小数点第3位四捨五入)
- 3 安全率(継手類等の損失水頭)として区間ごとの損失水頭の計に10%を乗じた値を計上する。
- 4 給水する高さ(立ち上がり高さ)を求める。
- 5 給水栓等の最低作動水圧を計上する。
- 6 給水装置全体の所要水頭 < 設計水圧 であるので、仮定口径どおりの口径で適当である。

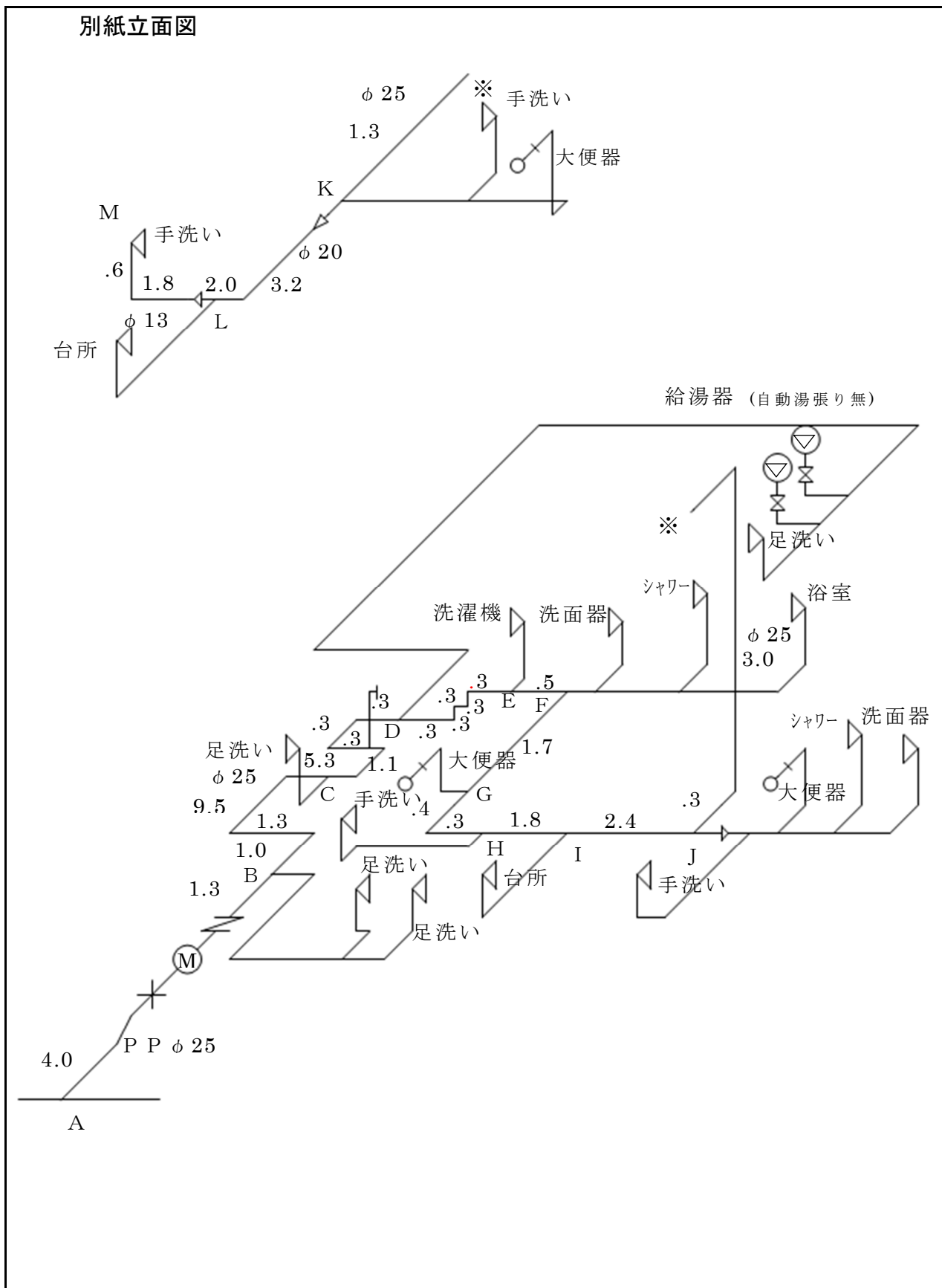
損失水頭の計算

区間及び器具	①	②	③	④	⑤	⑥	⑦	⑧	
	口径 mm	戸数 戸	栓数 個	同時開栓数 個	使用水量 栓当りℓ/s	流量 ℓ/s	管延長 m	動水勾配 ‰	損失水頭 m
分岐	25		19	5	0.2	1.0	0.5	194	0.10
A~B	25		19	5	0.2	1.0	5.3	194	1.03
丙止水栓	25		19	5	0.2	1.0	0.18	194	0.03
メーター	25		19	5	0.2	1.0	12.0	194	2.33
逆止弁	25		19	5	0.2	1.0	6.0	194	1.16
B~C	25		17	5	0.2	1.0	17.1	194	3.32
C~D	25		16	5	0.2	1.0	2.0	194	0.39
水抜栓	25		16	5	0.2	1.0	5.0	194	0.97
D~E	25		15	4	0.2	0.8	1.5	131	0.20
E~F	25		14	4	0.2	0.8	0.5	131	0.07
F~G	25		11	4	0.2	0.8	1.7	131	0.22
G~H	25		10	3	0.2	0.6	0.7	79	0.06
H~I	25		9	3	0.2	0.6	1.8	79	0.14
I~J	25		8	3	0.2	0.6	2.4	79	0.19
J~K	25		4	2	0.2	0.4	4.6	39	0.18
K~L	20		2	2	0.2	0.4	5.2	108	0.56
異径	25×20		2	2	0.2	0.4	0.5	108	0.05
L~M	13		1	1	0.2	0.2	2.4	228	0.55
異径	20×13		1	1	0.2	0.2	0.5	228	0.11
小計									11.66
安全率(10%)	継手類等 11.66×0.1								1.17
立ち上がり高さ	H=1.2-0.45(宅内埋設深度)+0.3+0.3+3.0+0.6								4.95
所要水頭(給水栓)	給水栓等=2.0 湯沸器, シャワー 水洗フラッシュ等=5.0								5.0
地盤~高低差									
小計									11.12
計									22.78
残存水頭	30m-損失水頭計								7.22m
備考	① 同時使用率より算出した。 ② 1栓当たりを12ℓ/minとして算出した。 ③ 設計水圧は0.3 MPaとして算出した。								

直結直圧式給水

2階戸建て住宅 メーター口径 25mmの例 (2 / 2)

別紙立面図



直結直圧式給水

3階戸建て住宅・店舗併用の例（1／2）

立面図（別紙でも可）

別紙立面図による

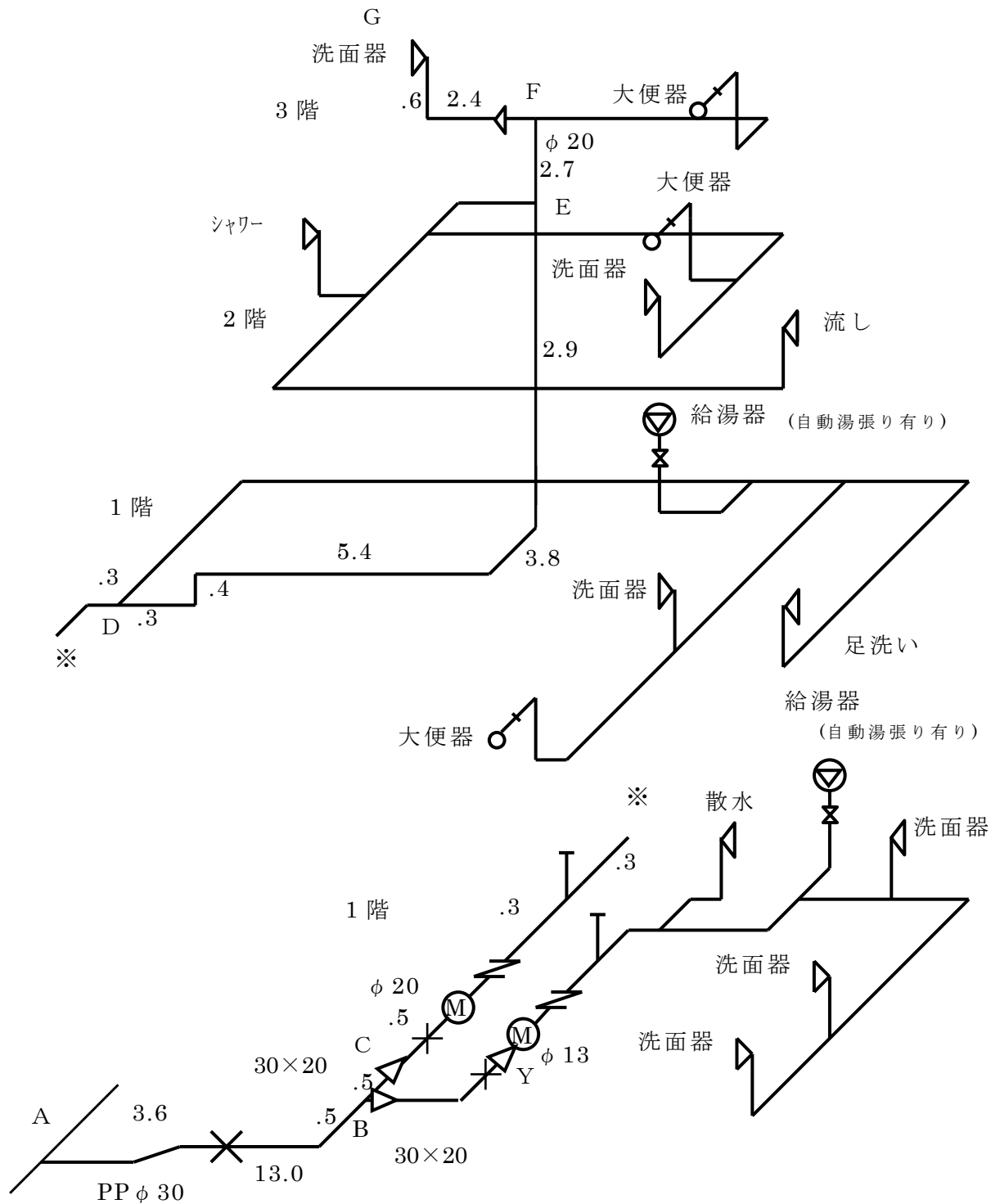
損失水頭の計算

区間及び器具	口径	戸数	栓数	同時開栓数	使用水量	流量	管延長	動水勾配	損失水頭
	mm	戸	個	個	栓当りℓ/s	ℓ/s	m	‰	m
分岐	30	2	下記参考参照→			1.2	1.0	115	0.12
乙止水栓	30	2				1.2	0.24	115	0.03
A～B	30	2				1.2	17.1	115	1.97
B～C	30		10	3	0.2	0.6	0.5	34	0.02
異径	30×20		10	3	0.2	0.6	0.5	220	0.11
C～D	20		10	3	0.2	0.6	1.1	220	0.24
丙止水栓	20		10	3	0.2	0.6	0.15	220	0.03
メーター	20		10	3	0.2	0.6	8.0	220	1.76
逆止弁	20		10	3	0.2	0.6	4.0	220	0.88
水抜栓	20		10	3	0.2	0.6	4.0	220	0.88
D～E	20		6	2	0.2	0.4	12.8	108	1.38
E～F	20		2	2	0.2	0.4	2.7	108	0.29
F～G	13		1	1	0.2	0.2	3.0	228	0.68
異径	20×13		1	1	0.2	0.2	0.5	228	0.11
小計									8.50
安全率(10%)	継手類等 8.50×0.1								0.85
立ち上がり高さ	H=1.2-0.45+0.4+2.9+2.7+0.6								7.35
所要水頭(給水栓)									5.00
地盤～高低差									
小計									13.20
参考	A～B = (B～C) + (B～Y)								
	B～C	φ20の最大	15	4	0.2	0.8			
	B～Y	φ13の最大	6	2	0.2	0.4			
	小計						1.2		
計									21.70
残存水頭	3階 (30m-損失水頭計)								8.30m
備考	① 同時使用率より算出した。 ② 1栓当たりを12ℓ/minとして算出した。 ③ ～B間の使用水量 = (B～C) + (B～Y) で、戸別に算出する。 ④ 設計水圧は0.3MPaとして算出した。 ⑤ φ13とφ20の最大栓数で算出した。								

直結直圧式給水

3階戸建て住宅・店舗併用の例（2 / 2）

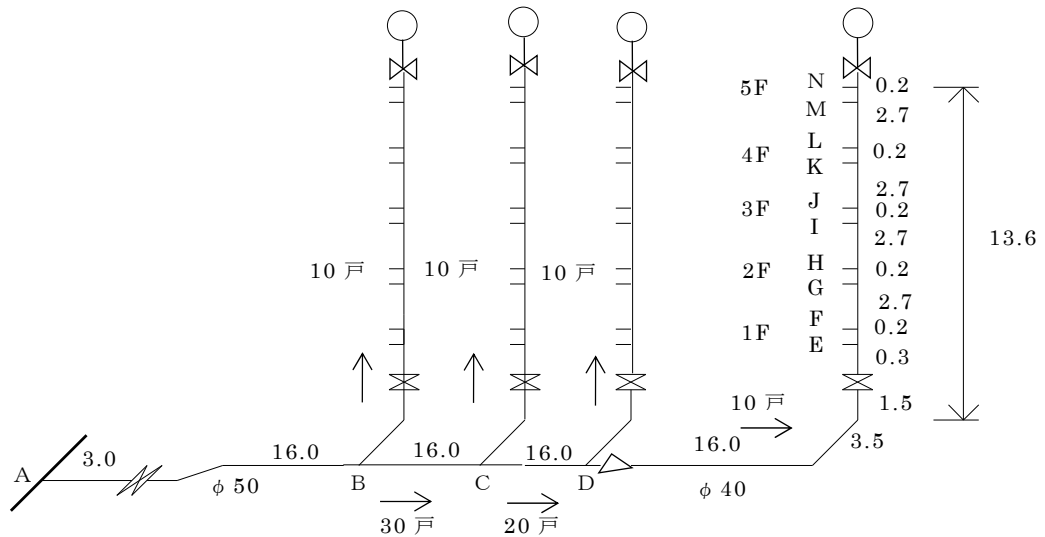
別紙立面図



直結直圧式給水

5階集合住宅40戸の例（1／2）

立面図（別紙でも可）



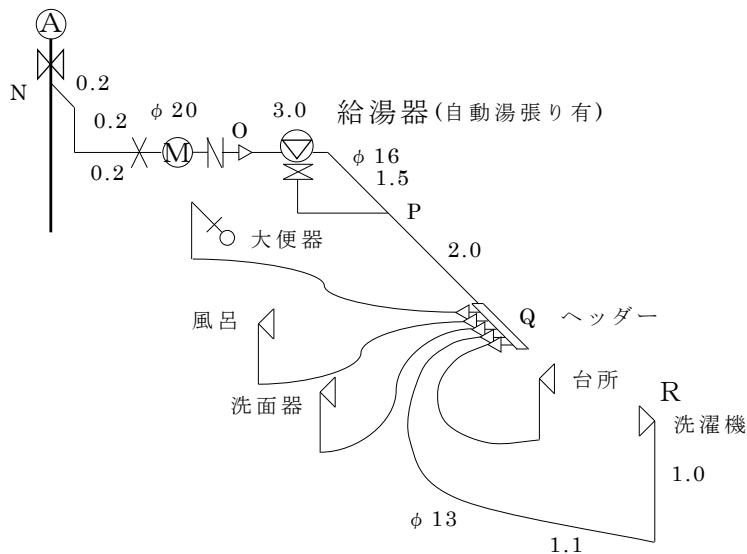
損失水頭の計算

区間及び器具	口径	戸数	栓数	同時開栓数	使用水量	流量	管延長	動水勾配	損失水頭
	mm	戸	個	個	栓当りℓ/s	ℓ/s	m	‰	m
分岐	50	40		表 3-3 早見表より		3.2	1.0	60	0.06
A～B	50	40				3.2	19.0	60	1.14
仕切弁	50	40				3.2	0.39	60	0.02
B～C	50	30				2.7	16.0	44	0.70
C～D	50	20				2.1	16.0	28	0.45
D～E	40	10				1.5	21.3	45	0.96
異径	50×40	10				1.5	1.0	45	0.05
仕切弁	40	10				1.5	0.3	45	0.01
E～F	40	9				1.4	0.2	40	0.01
F～G	40	8				1.4	2.7	40	0.11
G～H	40	7				1.3	0.2	35	0.01
H～I	40	6				1.2	2.7	30	0.08
I～J	40	5				1.1	0.2	26	0.01
J～K	40	4				1.1	2.7	26	0.07
K～L	40	3				1.0	0.2	22	0.00
L～M	40	2				0.8	2.7	15	0.04
M～N	40		6	2	0.2	0.4	0.2	4.6	0.00
小計									3.72
合計									
残存水頭								階（ m-損失水頭計）	m
備考	①流量は表 3-3 同時使用水量（ファミリータイプ）より算出。 ②最奥の住宅部は、同時使用率より算出。 ③ファミリータイプにて算出。 ④設計水圧は 0.3 MPa として算出した。								

直結直圧式給水

5階集合住宅40戸の例(2/2)

立面図(別紙でも可)



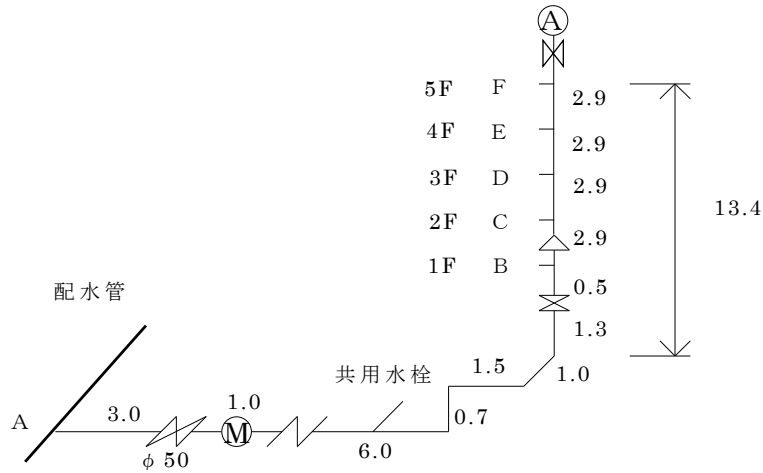
損失水頭の計算

区間及び器具	口径	戸数	栓数	同時開栓数	使用水量	流量	管延長	動水勾配	損失水頭
	mm								
分岐	40×20		6	2	0.2	0.4	0.5	108	0.05
N~O	20		6	2	0.2	0.4	0.6	108	0.06
丙止水栓	20		6	2	0.2	0.4	0.15	108	0.02
メーター	20		6	2	0.2	0.4	8.0	108	0.86
逆止弁	20		6	2	0.2	0.4	4.0	108	0.43
O~P	16		6	2	0.2	0.4	4.5	299	1.35
異径	20×16		6	2	0.2	0.4	0.5	299	0.15
P~Q	16		5	2	0.2	0.4	2.0	299	0.60
ヘッダー	13		1	1	0.2	0.2	0.9	228	0.21
Q~R	13		1	1	0.2	0.2	2.1	228	0.48
小計									4.21
計									7.93
安全率(10%)	継手類類 7.93×0.1								0.79
立ち上がり高さ	H=1.2-0.60(宅内埋設深度)+13.6-0.2+1.0								15.00
所要水頭(湯沸器)									5.00
地盤~高低差									
小計									20.79
合計									28.72
残存水頭	5階(30m-28.72)								1.28m
備考									

直結直圧式給水

5階事務所ビルの例（1／3）

立面図（別紙でも可）



損失水頭の計算

区間及び器具	口径	戸数	栓数	同時開栓数	使用水量	流量	管延長	動水勾配	損失水頭
	mm	戸	個	個	栓当りℓ/s	ℓ/s	m	‰	m
分岐	50					2.9	1.0	50	0.05
A～B	50					2.9	15.0	50	0.75
仕切弁	50	(0.39×2)				2.9	0.78	50	0.04
メーター	50					2.9	20.0	50	1.00
逆止弁	50					2.9	32.0	50	1.60
B～C	40					2.5	2.9	110	0.32
異径	50×40					2.5	1.0	110	0.11
C～D	40					2.2	2.9	88	0.26
D～E	40					1.7	2.9	56	0.16
E～F	40		6	2	0.2	0.4	2.9	4.6	0.01
小計									4.30
参考	流量の算出は次頁を参照								
合計									
残存水頭	5階（ m-損失水頭計）								m
備考	①給水用具給水負荷単位により算出。 ②給水負荷単位による同時使用水量図により決定。 ③5階部分は同時使用率より算出 ④設計水圧は0.3MPaとして算出した。								

直結直圧式給水

5階事務所ビルの例（2 / 3）

給水用具給水負荷単位による同時使用水量の算出

同時使用水量の算出は、表 3-5「給水用具給水負荷単位表」より各種給水用具の給水負荷単位の末端給水用具数を乗じたものを累計し、図 3-1「給水用具給水負荷単位による同時使用水量」より同時使用水量を求める。

なお、1階～5階までの給水用具は同じとした。

フロア当たりの給水負荷単位数の算出

給水用具	給水負荷単位 (表 3-5 より) A	給水用具数 (次頁立面図より) B	A × B
大 便 器	5	2	10
小 便 器	3	1	3
洗 面 器	2	1	2
事務室用流し	3	1	3
掃除用流し	4	1	4
計			22

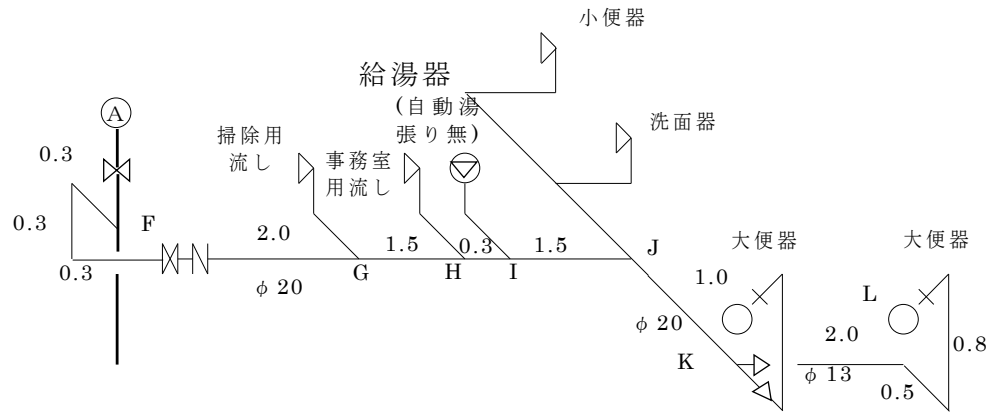
各区間の同時使用水量の算出

区 間	上表の計 C	フロア数 D	C × D	同時使用水量 ℓ / min (図 3-1 より)	同時使用水量 ℓ / s
A～B (1～5階)	22	5	110	175	2.9
B～C (2～5階)	22	4	88	150	2.5
C～D (3～5階)	22	3	66	130	2.2
D～E (4・5階)	22	2	44	100	1.7
E～F (5階)	※同時使用率より算出				

直結直圧式給水

5階事務所ビルの例（3／3）

立面図（別紙でも可）



損失水頭の計算

区間及び器具	口径	戸数	栓数	同時開栓数	使用水量	流量	管延長	動水勾配	損失水頭
	mm	戸	個	個	栓当りℓ/s	ℓ/s	m	‰	m
分岐	40×20		6	2	0.2	0.4	0.5	108	0.05
F～G	20		6	2	0.2	0.4	2.9	108	0.31
仕切弁	20		6	2	0.2	0.4	0.15	108	0.02
逆止弁	20		6	2	0.2	0.4	4.0	108	0.43
G～H	20		5	2	0.2	0.4	1.5	108	0.16
H～I	20		4	2	0.2	0.4	0.3	108	0.03
I～J	20		4	2	0.2	0.4	1.5	108	0.16
J～K	20		2	2	0.2	0.4	1.0	108	0.11
K～L	13		1	1	0.2	0.2	3.3	228	0.75
異径	20×13		1	1	0.2	0.2	0.5	228	0.11
小計									2.13
計	4.30+2.13								6.43
安全率(10%)	継手類等 6.43×0.1								0.64
立ち上がり高さ	H=1.2-0.60(宅内埋設深度)+0.7+13.4-0.3+0.8								15.20
所要水頭(湯沸器)									5.00
地盤～高低差									
計									20.84
合計									27.27
残存水頭	5階(30m-損失水頭計)								2.73m
備考	※1階～5階まで、給水用具数は同じとした。								

直結増圧式給水

10階集合住宅40戸の例(1/4)

立面図(別紙でも可)

別紙立面図による

損失水頭の計算(直結増圧装置までの計算)

区間及び器具	口径	戸数	栓数	同時開栓数	使用水量	流量	管延長	動水勾配	損失水頭
	mm	戸	個	個	栓当りℓ/s	ℓ/s	m	‰	m
分岐	50	40		表3-3 早見表より		3.2	1.0	60	0.06
A~B	50	40				3.2	7.0	60	0.42
仕切弁	50	40				3.2	0.39	60	0.02
B~C	50	40				3.2	6.2	60	0.37
仕切弁	50	40				3.2	0.39	60	0.02
小計									0.89
安全率(10%)	継手類等 0.89×0.1								0.09
立ち上がり高さ	増圧装置まで H=1.2-0.60(宅内埋設深度)+0.7+1.0								2.30
小計									2.39
計									3.28
直結増圧装置	40	損失水頭はメーカー資料より(減圧式逆流防止器含む) (増圧設備までの総損失水頭)							6.80
合計									10.08
残存水頭	階(30m-損失水頭計) ポンプ本体流入圧								19.92m
備考	※減圧式逆流防止器直前の流入水圧=30m-3.28m=26.72m≒0.27MPa ポンプ自動停止設定圧=0.27MPa-0.10MPa=0.17MPa ポンプ自動復帰設定圧=0.27MPa ※ファミリータイプにて算出。 ※設計水圧は0.3MPaとして算出した。								

直結増圧式給水

10階集合住宅40戸の例(2/4)

立面図(別紙でも可)

別紙立面図による

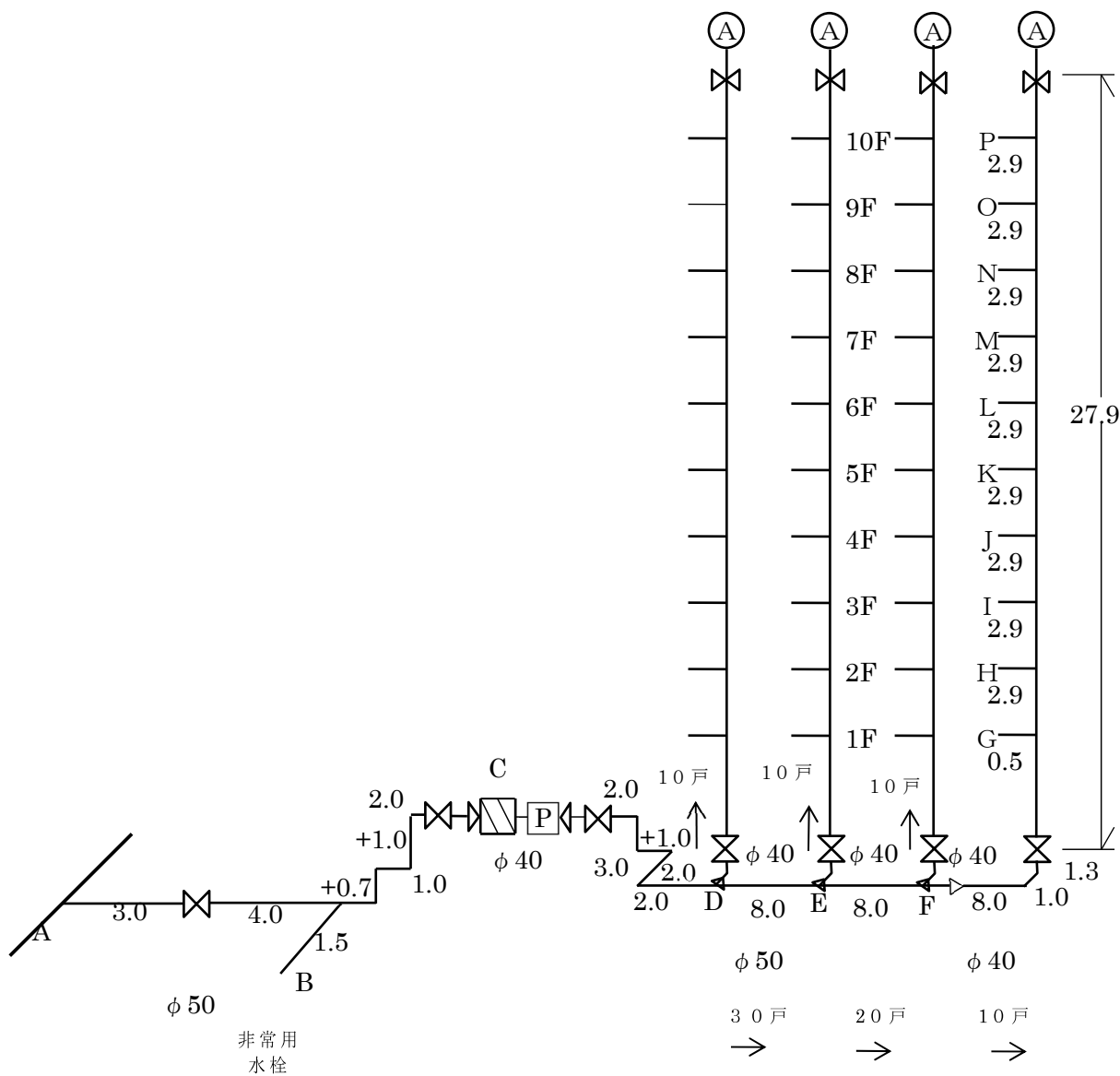
損失水頭の計算(直結増圧装置以降の計算)

区間及び器具	口径	戸数	栓数	同時開栓数	使用水量	流量	管延長	動水勾配	損失水頭
	mm	戸	個	個	栓当りℓ/s	ℓ/s	m	‰	m
C~D	50	40		表3-3 早見表より		3.2	10.0	60	0.60
仕切弁	50	40				3.2	0.39	60	0.02
D~E	50	30				2.7	8.0	44	0.35
E~F	50	20				2.1	8.0	28	0.22
F~G	40	10				1.5	10.8	45	0.49
異径	50×40	10				1.5	1.0	45	0.05
仕切弁	40	10				1.5	0.3	45	0.01
G~H	40	9				1.4	2.9	40	0.12
H~I	40	8				1.4	2.9	40	0.12
I~J	40	7				1.3	2.9	35	0.10
J~K	40	6				1.2	2.9	30	0.09
K~L	40	5				1.1	2.9	26	0.08
L~M	40	4				1.1	2.9	26	0.08
M~N	40	3				1.0	2.9	22	0.06
N~O	40	2				0.8	2.9	15	0.04
O~P	40		6	2	0.2	0.4	2.9	4.6	0.01
小計									2.44
安全率(10%)	継手類等 2.44×0.1								0.24
計									2.68
合計									
残存水頭	階(m-損失水頭計)								m
備考									

直結増圧式給水

10階集合住宅40戸の例(3/4)

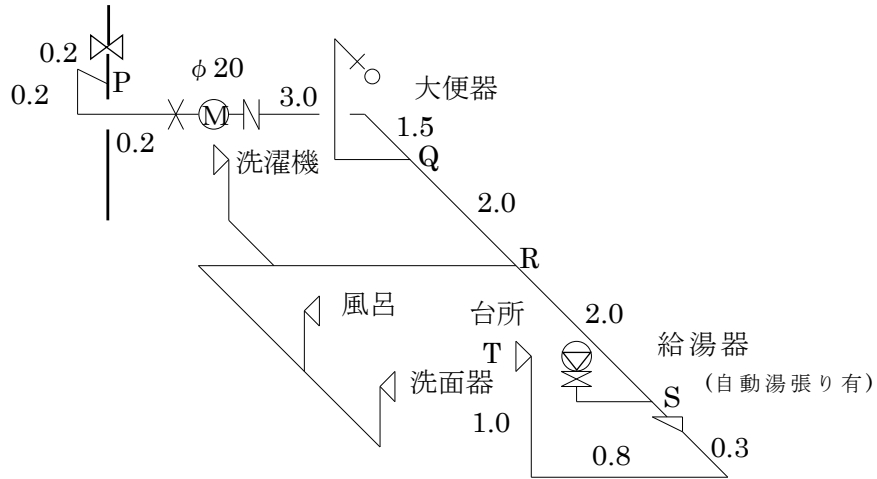
別紙立面図



直結増圧式給水

10階集合住宅40戸の例(4/4)

立面図(別紙でも可)



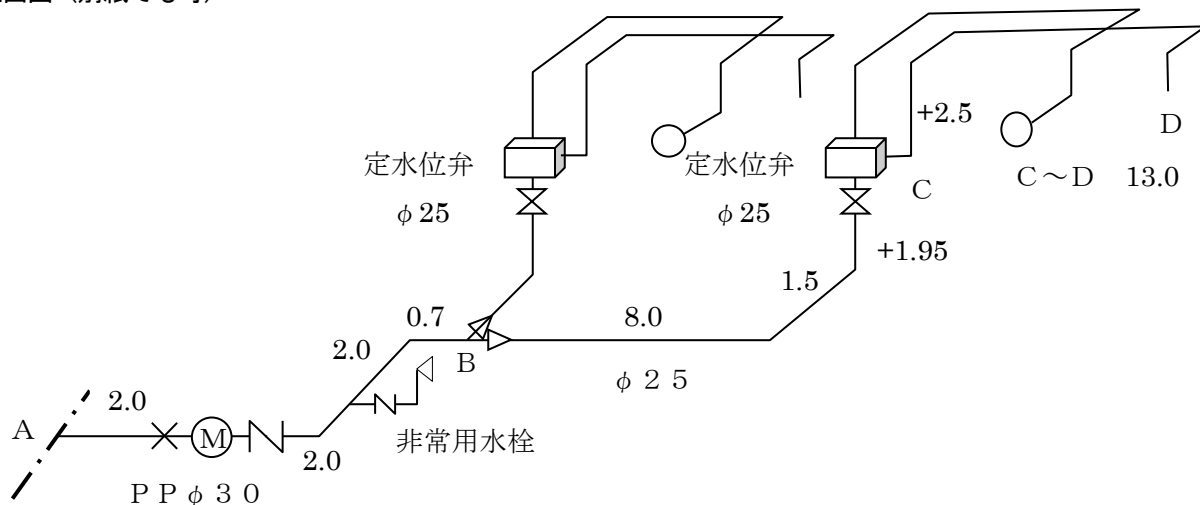
損失水頭の計算(直結増圧装置以降の計算)

区間及び器具	口径	戸数	栓数	同時開栓数	使用水量	流量	管延長	動水勾配	損失水頭	
	mm	戸	個	個	栓当りℓ/s	ℓ/s	m	‰	m	
分岐	40×20		6	2	0.2	0.4	0.5	108	0.05	
P~Q	20		6	2	0.2	0.4	5.1	108	0.55	
丙止水栓	20		6	2	0.2	0.4	0.15	108	0.02	
メーター	20		6	2	0.2	0.4	8.0	108	0.86	
逆止弁	20		6	2	0.2	0.4	4.0	108	0.43	
Q~R	20		5	2	0.2	0.4	2.0	108	0.22	
R~S	20		2	2	0.2	0.4	2.0	108	0.22	
S~T	13		1	1	0.2	0.2	2.1	228	0.48	
異径	13		1	1	0.2	0.2	0.5	228	0.11	
小計									2.94	
安全率(10%)	2.94×0.1									0.29
所要水頭(湯沸器)										5.00
地盤~高低差										
小計										5.29
計										8.23
損失水頭計	(C~P)+(P~T)=2.68+8.23									10.91
立ち上がり高さ	H=-1.0+27.9-0.2+1.0									27.70
合計										10.91+27.70
残存水頭										階 (m-損失水頭計) m
備考	上記計算結果より、増圧設備の吐出圧を 38.61m≒39m(0.39MPa)に設定する。 増圧装置による増圧分は $39.0(\text{吐出設定圧}) - 19.92(\text{流入側有効水圧}) = 19.08 \approx 19\text{m}$ 従って、全流量 192ℓ/分において、全揚程 19m 以上を満足するポンプユニットを選定する。									

受水槽式給水

6階集合住宅 74 戸の例 (1 / 2)

立面図 (別紙でも可)



損失水頭の計算

区間及び器具	口径	戸数	栓数	同時開栓数	使用水量	流量	管延長	動水勾配	損失水頭
	mm								
分岐	30					1.3	1.0	132	0.13
A～B	30					1.3	6.7	132	0.88
丙止水栓	30					1.3	0.24	132	0.03
メーター	30					1.3	19.0	132	2.51
逆止弁	30					1.3	11.0	132	1.45
B～C	25					0.7	11.45	103	1.18
異径	30×25					0.7	0.5	103	0.05
仕切弁	25					0.7	0.18	103	0.02
定水位弁	25					0.7	9.2	103	0.95
C～D	25					0.7	13.0	103	1.34
小 計									8.54
安全率(10%)	継手類等 8.54×0.1								0.85
立ち上がり高さ	H=1.2-0.45+1.95+2.5=5.20m								5.20
所要水頭	定水位弁=3.0 ボールタップ=2.0								3.00
地盤～高低差									
小 計									9.05
計									17.59
残存水頭	(30m-損失水頭計)								12.41m
備 考	① B～D区間の流量は、取出し流量の 1/2 とした。 ※ (口径落ちていない場合は 1/2 にできない) ② 設計水圧は 0.3 MPa として算出した。								

受水槽式給水

6階集合住宅 74 戸の例 (2 / 2)

【口径決定計算方法】

1 計画 1 日使用水量の算出

集合住宅 B	戸数 (戸)	給水対象人員 (人)	対象給水量 (ℓ/人/日)	計画 1 日使用 水量 (ℓ/日)
	A	B	C	A × B × C
2LDK	4	3.0	225	2,700
3LDK	54	3.0	225	36,450
4LDK	16	4.0	225	14,400
小計 (常住者)				53,550
管理人		1.0	100	100
小計 (管理人)				100

給水対象人員は「建築用途別給水対象人員算定基準表」(表 3-7) より
 対象給水量は「用途別業態別標準使用水量表」(表 3-6) より

2 使用水量の算出

集合住宅 B	計画 1 日使用 水量 (ℓ/日)	給水時間 (h)	使用水量 (ℓ/h)	使用水量 (ℓ/s)
	A	B	A / B	
常住者	53,550	12	4,463	
管理人	100	8	13	
計			4,476	1.3

給水時間は「用途別業態別標準使用水量表」(表 3-6) より

3 設計水圧を設定する。(0.3 MPa, 備考参照)

4 区間ごとの損失水頭の算出

- ① 区間流量を求める。区間流量 = 使用水量
- ② 立面図より管延長を求める。給水用具は、表 3-9「給水用具等損失水頭の直管換算表」より管延長に換算する。
- ③ 動水勾配を、表 3-8「動水勾配早見表」より求める。この際、使用水量(流量)が流速 2.0m/s 以下となる口径の動水勾配とすること。
- ④ 損失水頭を求める。損失水頭 = 管延長 × 動水勾配 ÷ 1000 (小数点第 3 位四捨五入)

5 安全率(継手類等の損失水頭)として区間ごとの損失水頭の計に 10% を乗じた値を計上する。

6 給水する高さ(立ち上がり高さ)を算出する。

7 給水栓等の最低作動水圧を計上する。

8 給水装置全体の所要水頭 < 設計水圧 であるので、仮定口径どおりの口径で適当である。

給水装置工事の変遷

専用栓 水道番号	給水管番号 (共用管)	期 間	年 月	主 な 記 事	備 考	
1		T11.6 T12.7	T11.6	放任栓を専用栓にし「全戸メーター制」とする	T11.3 T12.2 T12.3	通水式 給水条例施行 給水開始
20,000	100	S10.9	S19.8	鉛管-φ13・16・20・25 銅管-φ13・20・25 鋼管-φ13・16・20・25・30・40・50 セルロイド管-φ20・25 鋳鉄管-φ75以上 ベークライト蛇口	S2.1	30年来の大寒波
~25,164	220	~S20.8 ~S21.2	S21.2	GP・SP・LP採用		
25,164		~S23.9	S22.4	公認工事業者制度発足(12社) 新設工事は専用栓番号の権利を必要とした 直営工事(~S23.3まで)	S22.4 S22.5	地方自治法公布 官管組合設立 (34社)
28,000		~S26.3	S25.8	道路部分・合金鉛管, 横断は鋼管使用	S27.10	水道ガス事業 局水道部
~35,000 ~38,000	400	~S29.11 ~S30.10		水道用硬質塩化ビニル(熱間)使用(宅地内)		
~40,000 ~45,000		~S31.6 ~S32.11		道路部分のみ純鉛管(一種)使用 直営給水工事・一部公認業者施工	S31.4 S32.6	仙台市水道局 となる 水道法公布
~50,000		~S34.11	S34.1	「給水装置工事に関する細目」発行	S33.	仙台市公認水道 工事業者規程 給水工事 (直55・公45%)
~55,000	700	~S35.8		水道用硬質塩化ビニル(TS冷間)使用(宅地内)		給水工事 (直40・公60%)
~60,000		~S36.11		水道用PP管硬質管(宅地内及び共用管一部)		
~60,500		~S37.8		直営工事は「分岐・分岐止め」のみとなる		公認店数88社
~70,000	1,000	~S38.3		検査制度改正	S37.10	官管工事部設立
~75,000 ~80,000	1,300	~S39.3 ~S39.10	S38.10	官管工事部・分水施工始まる 井水からの切替(高砂・袋原・四郎丸住宅・ 岩切地区) φ75・100はVP使用		
~85,000		~S40.6	S39.11	屋内配管・コンクリート下配管の念書義務付け 止水栓φ13.20.25孔なし・日水協規格となる (φ30.40検討始める) PP管縦割れ事故多く使用中止 (以降もLPを53年まで使用)		
~90,000 ~95,000	1,600	~S40.11 ~S41.7	S40.9 S41.4	逆流防止装置の指定・私設給水管分岐の検 査始まる PP管(融着継手・半年程度で使用中止) 止水栓φ30.40孔なし使用開始 逆止弁地下組込み式使用	S41.1	異常寒波 (-6.4℃)

給水装置工事の変遷

専用栓水道番号	給水管番号(共用管)	期間	年月	主な記事	備考	
~100,000	2,000	~S42.3	S41.8 S41.9	屋内配管SP・水圧試験1MPa・1分とする ①VP・PP管からの立ち上がりに「振止め」通知 ②2階立ち上がりの保温工指示 ③石積個所・PP横断とする ④コスモサドル(乙型)使用開始 ⑤水抜栓改良(長)・φ13.20.25 ⑥GP・地中配管禁止	S42.1	寒波(-10.2℃)
~105,000		~S42.9	S42.4	メーター設置基準(一給水装置に一箇所) 水抜栓・吸気弁(旧型)屋内使用可		
~110,000	2,500	~S43.3				
~120,000		~S43.12	S43.7 S43.11 S43.12	屋内配管の保温工指示 瞬間湯沸し器の一部取扱の変更 吸気弁(改良型)使用承認		
~130,000	3,000	~S44.12	S44.6 S44.8	リフト形逆止弁製造中止 受水槽給水方式で「定水位弁」使用承認 逆止弁・水抜栓・地下組み込み 増設工事に水抜栓取付け義務	S44.5 S44.11	異常干ばつ・断水 水道局二日町庁舎
~135,000		~S45.8	S45.4	停電用1栓増設承認 コンクリート下にVP・LPの1種だけを承認		
~140,000	3,500	~S46.1		φ50.道路横断部PP使用 石綿セメント管使用禁止		
~150,000	4,000	~S46.12	S46.6 S46.9	「加入金制度」導入(φ13 2万円) 検査前通水の開始 臨時工事用水の承認	S46.8	「公認水道業者の不都合行為に対する処分要綱」作成
~160,000	4,500	~S47.12	S47.11	写真検査始まる	S47.5	条例改正,用途別~口径別へ
~170,000		~48.12	S48.7 S48.9 S48.10	給湯銅管(φ13~25)使用承認 「給水装置工事保証書」の提出義務化 修繕用スパナの配布 GPV(φ13~150)・HIVP(φ13~100)承認 スイング逆止弁の立て取付け しゅん工図のマイクロフィルム化始まる ビニルライニング黒銅管の一部承認(宅地内) ステンレス製フレキシブルチューブ使用(湯沸し器)承認 脱酸銅管使用承認	S48.7 S48.8 S48.9	異常渇水 給水制限 給水制限解除
~180,000	5,000	~49.12	S49.4 S49.6 S49.8	表止水栓取付け・宅地内とする 地盤沈下地域・特例運用PPフレキ使用承認 リフト形逆止弁(パネ入り)使用承認	S49.3 S49.6	分水分岐工事に関する答申 加入金(φ13 3万5千円)

専用栓 水道番号	給水管番号 (共用管)	期 間	年 月	主 な 記 事	備 考
~185,000		~S50.9	S50.4 S50.4 S50.4 S50.4 S50.4 S50.4 S50.4 S50.7 S50.8 S50.10	承認工事の検査制度の一部変更 導管設備の指導開始(~S54年度まで3,328件協議) 「受水槽以下設備の設置基準」作成 「受水槽以下の設置基準についての指導要綱」作成 「受水槽以下の設備を使用する集合住宅における各戸計量徴収に関する取扱要綱」作成 「遠隔指示装置付水道メーターの設置要綱」作成 逆止弁・水抜栓の設置義務 開発負担金制度の導入 給水管口径による設置栓数の基準化 (φ13・5栓, φ20・15栓) P P管(一種・φ13~50)使用(LP使用廃止)	S50.7 加入金(φ13 4万4千円) S50.8 水道料金改定 S50.10 泉市
~195,000	5,500	~S51.10	S51.4 S51.4 S51.4 S51.5 S51.7 S51.7 S51.9	給湯配管の保温工強化 吸気弁使用廃止・吊りコマ式給水栓の使用 (装置内1栓) 給水管は日本工業規格及び日本水道協会規格品とする 導管設備に対する検査業務開始 V P φ 5 0 × 2 5 以下の分岐・サドル付分水栓の承認(チーズ禁止) 配管用炭素用鋼管(SGP-VA)廃止・水道用亜鉛メッキ鋼管(SGP-VB)とする 電気温水器使用承認	S51.1 寒波 (16,850件)
~200,000		~S52.6	S51.11 S52.2	屋内操作型水抜栓T型使用承認 屋内操作型水抜栓L型使用承認 洗面所・フレキ使用承認	S52.4 凍結実験 S52.4 料金改定 (18.8%) 公認店数・194社
~205,000		~S53.2	S52.9 S52.10 S52.10 S52.10	接続用ニップル使用承認 凍結防止ヒータ(電気加温帯)使用承認 定水位弁新型(横)使用承認 国・市道・P P管	
~210,000	5,800	~S53.1	S53.9	「細目」改正 ①P P管(一種・φ13~50)使用(LP使用廃止) ②ボール式乙止水栓・止水用ソケットの使用承認(φ13~40) ③屋内操作型水抜栓の義務化 (→H10.4 水抜栓の義務化解除) ④解体型保温角柱・新型筐使用承認 ⑤給水栓つりこま式・固定こま式	S52.4 ポリブデン管 S53.6.12 国産化 宮城県沖地震発生 S53.10 第47回日水協 全国大会(仙台)
~215,000		~S54.7	S54.10 S55.3 S55.5 S55.7	伸縮型ボール式丙止水栓(φ13~25)承認 φ30~40・取出しサドル付分水栓にする 給水装置工事申込み件数 15,404件 フォームポリスチル保温3号品承認 「細目」改正 ①耐震対策としてメカニカル継手(φ13~50)使用 ②ポリ粉体ライニング鋼管(SGP-PB)使用 ③太陽熱湯沸器使用	S54.4 給水制限全面 解除 S54.11.9 水道サービス 公社設立 S55.1 業務開始
~225,000	6,000	~S55.10	S55.8	P P継手規格使用	

給水装置工事の変遷

専用栓 水道番号	給水管番号 (共用管)	期 間	年 月	主 な 記 事	備 考
~230,000		~S56.10	S56.1 S56.2 S56.3 S56.7 S56.8	食器洗器使用承認 導管設備にゴム製可とう伸縮継手使用義務 導管設備指導・55年度, 370件 「細目」改正・太陽熱利用温水器使用承認 水抜栓操作ハンドル規格改正	S55.12 S56.4 加入金 φ13・5.4万 φ20・10.2万 開発負担金改正
~240,000	6,500	~S57.7	S57.3 S57.4 S57.7	導管設備指導・56年度, 314件 φ50~100・R R V P使用承認 「細目」改正 ①甲止水栓・H=750(ボール式)使用承認 ②V P用伸縮継手(φ13~50)使用承認 ③分水栓用銅製防食コア使用承認 ④受水槽式給水の圧力タンク方式承認	
~245,000		~S58.7	S58.3 S58.5 S58.7	導管設備指導・57年度, 296件 加温式凍結防止器の使用承認 「細目」改正 ①サドル付分水栓(φ13~25)協会規格化とする ②リフト型逆止弁(φ30~50)局承認とする ③ダクタイトル鉄管・異形管, 協会規格化とする	S58.5 日本海中部地震
~255,000		~S59.12	S58.12 S59.3 S59.7	壁基礎貫通・施工承認 導管設備指導・58年度, 295件 「細目」改正 ①直結式給水の給水栓取付制限高さの変更 (整地盤から4.5⇒5.5m) ②地盤沈下地域の拡大 ③給水装置工事の申込みで設計図作成 ④竣工検査の簡略化	S59.1 寒波 (約24,000件)
~255,000		~S60.1	S60.3 S60.10	計量不能メーター復元処理・480件 「細目」改正 ①鳥居型メーター前後配管を廃止し, P Pの 砲金製 22° 1/2・90° 使用 ②合成樹脂製メーター柵の使用 ③浸透柵の使用(水抜栓) ④ライニング鋼管用管端面防食コア・コア 内蔵型防食継手の使用 ⑤地盤沈下用配管ビット施工 「給水装置工事検査要領」作成	S60.1 S60.4 S60.10 電算オンライン 組織変更(1室 4部16課46係) さや管ヘッダー システム始まる (横浜) 架橋ポリエチレン 管使用
~265,000		~S61.7	S61.7	「細目」改正	S61.8 豪雨
~270,000		~S62.4	S62.4	「細目」改正・設計変更内容大幅に改正	S62.3 S62.4 振興センター設 立 建築基準法改正
~275,000		~S63.2	S63.2	「細目」改正 ①φ20以下の設計図は平面図のみ ②工事内訳書の提出廃止	S62.11 宮城町合併

専用栓 水道番号	給水管番号 (共用管)	期 間	年 月	主 な 記 事	備 考	
~280,500	7,000	~H1.10	S63.3 S63.11 S63.12 H1.3 H1.7 H1.8 H1.10 H1.10	水道加入金徴収取扱要綱改正 「給水装置工事の審査指導の手引き」作成 直結給水システム検討諮問委員会・発足 三階直結試験開始(H2年度まで30件) 「細目」改正 ①給水栓「固定こま式」とする ②伸縮継手,メス・オスエルボ承認 ③水抜栓電動式開閉装置器承認 ④ガス自動給茶器,電気給湯タンク承認 ⑤メーター下流側配管及び防食継手の廃止 ⑥ガンスプレ型洗濯機5台以上は受水槽式給水 ⑦コインランド洗濯機はパワーシスタン設置 直結給水システム検討に関する諮問答申 屋内操作型水抜栓(ストレート)機種変更 県道はPP管	S63.3 S63.3 S64.1.8	泉市秋保町合併 非常用飲料貯水 槽設置,第1号 元号・平成に 変わる
~295,000		~H2.1	H2.2 H2.4 H2.5 H2.5 H2.7 H2.7 H2.11 H2.11	「井戸水切替資金融資あっせん制度」開始 竣工図マイクロフィルム35から16mmに変更 検定業務・振興センターで(仙台地区) 「未給水地区給水普及促進連絡会」開催 「細目」廃止・「給水装置工事設計施行基準」作成 (合併による基準統一) ①メーター前後のベンド廃止し,PPの水平配 管(埋設深度45cm) ②φ40×20の分岐・サドル付分水栓(GP・ VP用)承認 「水道メーターの賠償金に関する取扱要綱」作成 地下型電動水抜栓・吸気弁承認 地盤沈下区域に「A地域」を補強・配管の強化	H2.4 H2.5 H2.5	水道局南大野田 に移転 開発負担金改定 加入金 φ13・6.6万 φ20・12.4万
~300,000	7,100	~H3.8	H2.12 H3.5 H3.6 H3.6 H3.7 H3.7 H3.7	官管と「開発行為に伴う分水工事覚書」取交わす 直結給水に係る施設整備検討会・発足 「施行基準」改正・φ40以下の工事用水は 「同口径」とする 「受水槽以下設備の指導基準」改正 検定業務・泉地区開始 給水装置の電算一元化 「施行基準」等改正 ①共用管・追加 ②分岐で,直結は「1段落ち」・受水槽は「2段落ち」 ③SSP使用・ガソリンスタンド及び油脂 取扱建築に使用 ④アパート・集合住宅は,自動水抜栓の使用義務 (→H10.4 アパート・集合住宅の自動水 抜栓使用義務解除) ⑤地盤沈下区域に「A」・「B」区別 ⑥埋め戻しの「砂」入れ ⑦受水槽式給水の「非常用水栓・逆止弁」の設置	H3.4 H3.7	直結スプリン クラーの実用化 泉・宮城地区 に振興センター 窓口開設

専用栓水道番号	給水管番号(共用管)	期間	年月	主な記事	備考
337, 733	7, 300	~H10. 3	H9. 4 H9. 4 H9. 4 H9. 3 H9. 8 H9. 9	検査補助業務を公社に委託 給水装置課・業務の一元化(泉・宮城廃止) 「設備指導係」設置 受水槽式給水の立ち上がり管のゴム製可とう伸縮継手の取付位置指定 インターネットの接続(認証品検索) 水道法改正説明会	H9. 4. 1 H9. 12 組織改正 加入金 φ13・9.8万 φ20・18.3万
~344, 487	7, 400	~H11. 3	H10. 4 H10. 4 H10. 10	「施行基準」改正・水道法改正による改訂 ①配水管取付け口からメーターまでの材料・工法の指定 ②局の材料検査制度の廃止・認証品の使用 ③受水槽式給水のポンプ直送5階までを削除 ④メーター以降の施工は、「望ましい」と表現 ⑤「高断熱・省エネルギー高規格住宅での水抜装置設置の省略」を追加する 給水装置工事優良店の認定等に関する要綱作成 「開発負担金取扱要綱」改正 (消防用水など対象外とする) 直結給水システム拡大に関する検討報告書・答申	H10. 4. 1 H10. 4. 1 水道料金改定 公認店から指定事業者へ (206者)
~351, 467	7, 474	~H12. 3	H11. 11 H11. 11	中高層建物直結給水・協議始まる 「施行基準」改正・中高層建物に伴う改正 ①同時使用水量の算定方法等設計編の補強 ②メーター設置基準の追加 ③立ち上がり以降の配管特例(φ13⇒20) ④手続きの改善等	H12. 3. 1 日水協・鉛問題 対策特別調査委員会
~359, 328	7, 500 7, 517	~H13. 3	H12. 4 H12. 6 H12. 6 H12. 9	受水槽式給水の「各戸計量徴収方式」の相談開始 「鉛管改善専門委員会設置要綱」再策定 鉛管改善対策専門委員会・作業部会始まる 受水槽式給水の「各戸計量徴収方式」の協議開始	H12. 4. 1 H12. 4. 1 H13. 2 H13. 3 組織改正(2部17課51係) 公社・振興センター統一 「品確法」施行 寒波(6,322件) 簡易水道廃止 上水道へ
359, 329~	7, 518	H13. 4	H13. 4 H13. 4 H13. 4	設計台帳の保管業務を公社に移管 「給水装置工事設計施行基準」から「給水装置工事設計施工指針」に改訂 ①各要綱要領の一本化 ②指定材料に「C S S T」を追加 ③開発行為に伴う舗装先行取出しを,メーターます・丙止水栓を設置し「C S S T」配管とする ④地盤沈下区域を「地下水採取規制」区域と変更 ⑤湿式メーター表現の削除等 開発行為に係る業務,給水装置課に一元化 鉛管調査公社に委託	H13. 4. 1 H13. 4. 1 水質基準法改正 組織改正 (2部16課50係)
368, 078~	7, 576	H14. 4~	H14. 4 H14. 7	道路占用申請を公社に委託 施工指針改正 ①手数料追加 ②設計内容見直し整理 ③メーター前後の写真追加 ④検査要領の改正	

給水装置工事の変遷

専用栓水道番号	給水管番号(共用管)	期間	年月	主な記事	備考
372, 270~	7, 615	H15. 4~	H15. 4 H15. 6 H15. 8 H15. 12 H16. 3	施工指針改正 ①機能水器具整理 ②鉛レス器具の整理 ③指定材料整理 ④受水槽から貯水槽へ(水道法改正) 処分要綱改正説明会 処分要綱実施 設計台帳の開示による所有者本人同意条件を附す 鉛管実態調査第一次終了	H15. 4. 1 水道開始80周年 H15. 4. 1 個人情報保護 H15. 4. 1 条例 H15. 7. 26 省令改正(鉛0.01mg) H15. 12 宮城北部地震応援派遣 指定工事業者418者
386, 334~	7, 663	H16. 4~	H16. 4 H16. 4 H16. 5 H16. 6 H16. 8 H16. 12	検査係給水装置係へ統合 申込みに係る審査補助業務を公社に委託 施工指針改正 ①ヘッダー配管の整理 ②メーターユニットの整理 ③道路復旧原因者に変更 ④検査内容の整理 給水戸番図番号の一元化(旧簡水地区) 優良店制度の検査項目変更 給水装置維持管理説明会 戸番図閲覧システム端末利用開始	H16. 4. 1 組織改正 H16. 4. 1 2部16課45係 H16. 6. 1 包括委託による検針開始 H16. 10. 23 厚労省水道ビジョン提唱 H16. 12. 1 新潟県中越地震応援派遣 H16. 12 コンビニによる料金徴収開始 H16. 12 中高層建物協議(直圧式1,390件増圧式249件)
395, 035~ 400, 000 404, 410	7, 709	H17. 4~	H17. 4 H17. 8 H17. 9	鉛給水管解消工事費助成制度の導入 メーター交付公社へ委託 施工指針改正 ①メーターユニットの統一(逆止弁単式指定) ②「高断熱・省エネルギー高規格住宅での水抜装置設置の省略」の表現を廃止する ③維持管理の補強 ④耐震管の統一 道路関係業者説明会 工事写真のデジカメ化	H17. 1 指定工事業者数433者 H17. 4. 1 仙台市個人情報保護条例施行 H17. 7 杜の都の風土を守る土地利用調整条例 H17. 8. 16 宮城県沖地震 H17. 12~ 寒波 H18. 1
404, 411~ ~414, 646	7, 771 7, 831	H18. 4~	H18. 4 H18. 4 H18. 8~ H19. 2	施工指針改正 ①呼び径φ50サドル分岐栓(フランジ型)導入 ②呼び径φ75加圧ポンプ(直圧)導入 ③直結給水切り替え手続き ④樹脂管の配管整理 メーター交付業務公社に委託 逆止弁機能調査(メーター検満箇所) 給水装置事務手続きに係る業者説明会	H18. 4. 1 組織改正 H18. 4. 11 2部16課45係 H18. 7. 18 富田浄水場休止15階建て(200戸)増圧給水始まる H19. 1. 29 新電算システム開始 コールセンター開始
414, 647~ ~425, 611	7, 832 7, 877	H19. 4~	H19. 4 H19. 4 H19. 4 H19. 4 H20. 3	器材管理センター、給水装置係に統合 相談窓口・道路関係業務・メーター管理業務を公社に全面委託 貯水槽に係る各戸計量徴収制度改正 施工指針改正(各戸計量、道路復旧費後納制へ) 道路復旧取扱費廃止 第1回仙台市指定給水装置工事事業者研修会 第2回仙台市指定給水装置工事事業者研修会	

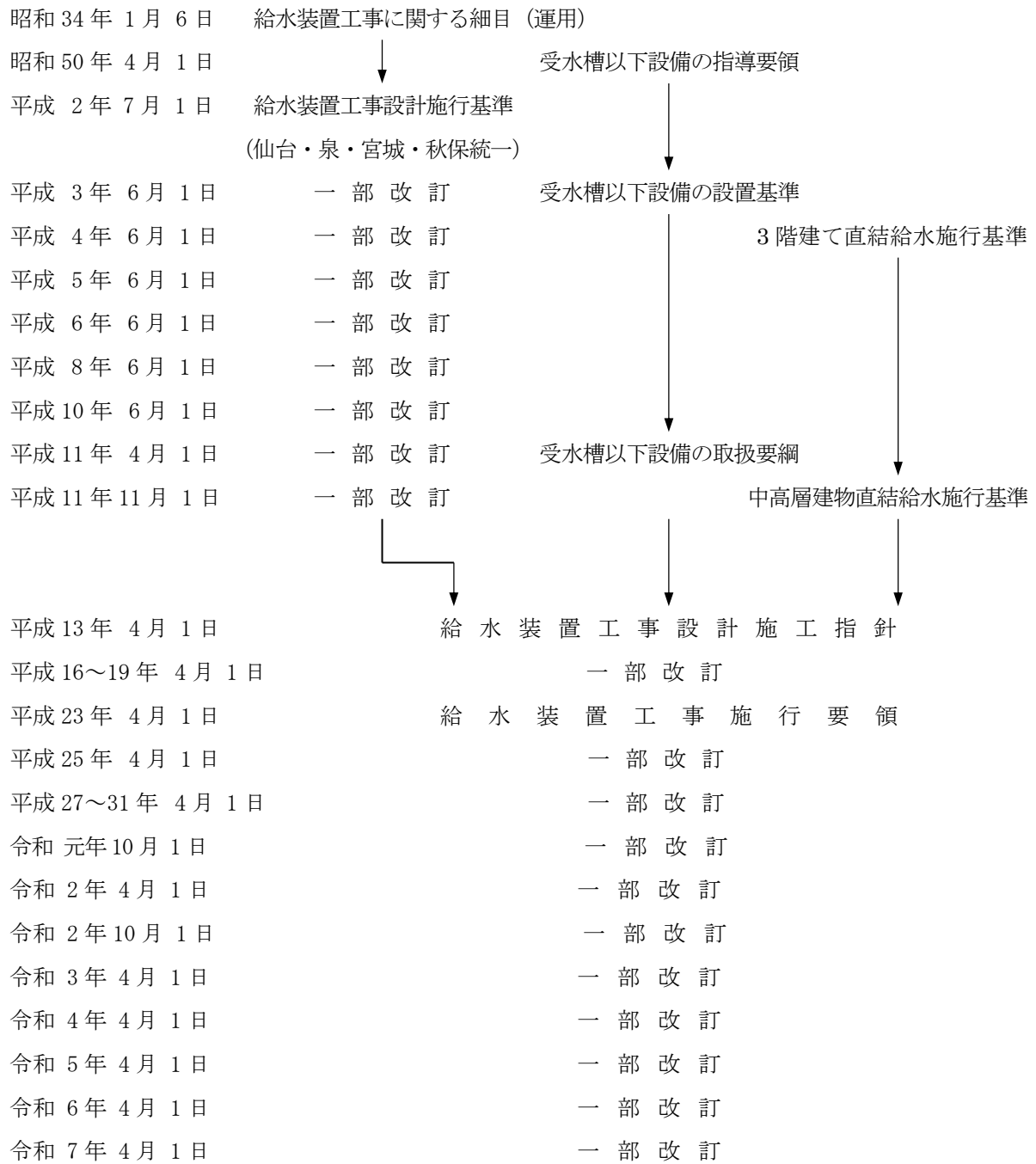
専 用 栓 水道番号	給水管番号 (共用管)	期 間	年 月	主 な 記 事	備 考
425, 612~ ~433, 486	7, 878 7, 933	H20. 4~ ~H21. 3	H20. 4 H21. 1 H21. 3	指定給水装置工事事業者取消等措置の実施に関する要綱改正 水道局・仙台市水道サービス公社・指定給水装置工事事業者合同説明会 優良店に関する要綱改正	H20. 5 H20. 6 H21. 3. 31 日水協技術研修会開催（仙台） 岩手・宮城内陸地震応援派遣 指定工事事業者数 460者
433, 487~ ~440, 979	7, 934 7, 985	H21. 4~ ~H22. 3			H21. 4. 1 H22. 3. 31 組織改正 水道局3部体制 指定工事事業者数 459者
440, 980~ ~446, 641	7, 986 8, 020	H22. 4~ ~H23. 3	H22. 4	鉛製給水管再利用禁止	H23. 3. 11 H23. 3. 31 東日本大震災 指定工事事業者数 465者
446, 642~ ~454, 158	8, 021 8, 059	H23. 4~ ~H24. 3	H23. 4 H23. 4 H23. 4 H23. 5 H23. 7	給水装置工事業務第三者委託開始 給水装置工事施行要領に改訂 舗装先行取出しの「CSST」指定の解除 給水管整備係新設 仙台市指定給水装置工事事業者研修会	H23. 4. 1 H23. 4. 1 H23. 4. 1 H24. 3. 31 サービス公社に委託 給水装置工事設計 施工指針からの改訂 GX管試行開始 指定工事事業者数 499者
454, 159~ ~462, 205	8, 060 8, 106	H24. 4~ ~H25. 3	H24. 8 H24. 9 H24. 12	水道施設設計指針改訂説明会（仙台市開催） 逆流防止の基準改正（吐水口空間） 給水装置工事施行要領一部改訂 ※H25. 1要領一部改訂による説明会開催	H24. 9. 6 H24. 10. 1 H24. 12 H25. 3. 31 厚生労働省令 第123号 サービス公社公益 財団法人に移行 吐水口空間・検査 区分・内容見直し 指定工事事業者数 529者
462, 206~ ~472, 685	8, 107 8, 158	H25. 4~ ~H26. 3	H25. 4 H25. 9 H25. 10 H26. 2	給水装置工事施行要領一部改訂 給水装置工事施行要領一部改訂（災害危険区域） 災害危険区域の廃止届による手続き開始 加入金後納取り扱い要件変更	H26. 3. 31 指定工事事業者数 559者
472, 686~ ~483, 362	8, 159 8, 204	H26. 4~ ~H27. 3	H26. 4 H26. 5 H26. 11	地元密着型水道修繕登録店制度運用開始 優良店制度廃止 仙台市指定給水装置工事事業者研修会	H26. 4. 1 H26. 4. 1 H27. 3. 31 登録店数 66者 消費税5%→8% 修繕受付センター 開始 指定工事事業者数 565者
483, 363~ ~492, 804	8, 205 8, 263	H27. 4~ ~H28. 3	H27. 4 H27. 11	給水装置工事施行要領一部改訂 仙台市指定給水装置工事事業者研修会	H28. 3. 31 登録店数 80者 指定工事事業者数 583者

給水装置工事の変遷

専用栓水道番号	給水管番号 (共用管)	期 間	年 月	主 な 記 事	備 考	
492,805~ ~499,999	8,264	H28.4~	H28.4 H28.11	給水装置工事施行要領一部改訂 (リフト型逆止弁(ボール式)の採用) 仙台市指定給水装置工事事業者研修会	H28.4-5 H29.3.31	登録店数 85者 熊本地震応援派遣 指定工事事業者数 586者
700,001~ ~701,951	8,316	~H29.3				
701,952~ ~712,853	8,317 8,394	H29.4~ ~H30.3	H29.4 H29.11	給水装置工事施行要領一部改訂 (溶剤浸透防止被覆PP管の採用) 仙台市指定給水装置工事事業者研修会	H30.1-2 H30.3.31	登録店数 88者 新潟市寒波応援派遣 指定工事事業者数 592者
712,854~ ~724,412	8,395 8,479	H30.4~ ~H31.3	H30.4 H30.11	給水装置工事施行要領一部改訂 仙台市指定給水装置工事事業者研修会	H30.7-8 H30.12.12 H31.3.31	登録店数 83者 西日本豪雨(宇和島)応援派遣 水道法一部改正 指定工事事業者数 606者
724,413~ ~728,487	8,480 8,496	H31.4~ ~R1.9	H31.4 R1.8 R1.9	給水装置工事施行要領一部改訂 仙台市指定給水装置工事事業者の指定等に関する取扱要綱 策定 仙台市指定給水装置工事事業者の指定等に関する取扱要綱 改正	H31.4.17 R1.6.14 R1.6.24	登録店数 76者 水道法施行令一部改正 水道法一部改正 仙台市水道事業給水条例改正
728,488~ ~734,306	8,497 8,530	R1.10~ ~R2.3	R1.10 R1.11	給水装置工事施行要領一部改訂 仙台市指定給水装置工事事業者研修会	R1.10.1 R2.3.31	消費税8%→10% 指定工事事業者数 606者
734,307~ ~743,052	8,531 8,588	R2.4~ ~R3.3	R2.4 R2.12	給水装置工事施行要領一部改訂 仙台市指定給水装置工事事業者研修会 (書面開催:新型コロナウイルス感染症対策)		登録店数 81者
743,053~ ~752,141	8,589 8,641	R3.4~ ~R4.3	R3.4 R3.12	給水装置工事施行要領一部改訂 仙台市指定給水装置工事事業者研修会(書面)		登録店数 76者
752,142~ ~761,464	8,642 8,707	R4.4~ ~R5.3	R4.4 R4.4 R5.2	給水装置工事施行要領一部改訂 仙台市指定給水装置事業者の違反行為に係る事務処理要綱 改正実施(名称等変更) 仙台市指定給水装置工事事業者研修会(書面)		登録店数 76者
761,465~ ~772,266	8,708 8,763	R5.4~ ~R6.3	R5.4 R5.12	給水装置工事施行要領一部改訂 仙台市指定給水装置工事事業者研修会(書面)	R5.7 R6.1-5	登録店数 74者 秋田県豪雨(五城目町)応援派遣 能登半島地震応援派遣
772,267~	8,764	R6.4~	R6.4 R6.12	給水装置工事施行要領一部改訂 指定材料に水道配水用ポリエチレン管(PE)採用 仙台市指定給水装置工事事業者研修会 (書面開催:研修会資料Webダウンロード型)		登録店数 71者

※「登録店数」は年度当初の数

改 訂 経 過



給水装置工事施行要領

令和 7 年 4 月 1 日

発行 仙台市水道局給水部給水装置課