

工 事 共 通 仕 様 書

(土木・配管工事編)

令和3年1月

仙 台 市 水 道 局

本書の全体構成

- 工事共通仕様書（土木・配管工事編）

- 付則 1 工事施工管理基準及び規格値

- 付則 2 工事関係提出様式

- 付則 3 完成図等作成基準

- 付則 4 配管工事標準図集

- 付則 5 一体化長（拘束長）の決定方法

- 付則 6 埋戻し等に使用する改良土の標準仕様書

[目 次]

第1章 総則

1-1	適用	1
1-2	用語の定義	1
1-3	設計図書の照査等	4
1-4	請負代金内訳書及び工程表の提出	4
1-5	施工計画書	4
1-6	コリンズ登録	5
1-7	監督職員	5
1-8	工事用地等の使用	6
1-9	工事の下請負	6
1-10	施工体制台帳	6
1-11	受注者相互の協力	7
1-12	調査・試験に対する協力	7
1-13	工事の一時中止	8
1-14	設計図書の変更	8
1-15	工期変更	8
1-16	支給材料及び貸与品	9
1-17	工事現場発生品	10
1-18	建設副産物	10
1-19	工事材料の品質	11
1-20	監督職員による検査（確認を含む）及び立会等	11
1-21	数量の算出及び完成図等	12
1-22	品質証明	12
1-23	工事完成検査	12
1-24	既済部分検査等	13
1-25	中間検査	14
1-26	検査の実施	14
1-27	部分使用	14
1-28	施工管理	14
1-29	履行報告	15
1-30	工事関係者に対する措置請求	15
1-31	工事中の安全確保	15
1-32	爆発及び火災の防止	17

1-33	跡片付け	17
1-34	事故報告書	17
1-35	環境対策	18
1-36	文化財の保護	20
1-37	交通安全管理	20
1-38	諸法令の遵守	22
1-39	官公庁等への手続き等	24
1-40	施工時期及び施工時間の変更	25
1-41	工事測量	25
1-42	提出書類	25
1-43	不可抗力による損害	26
1-44	特許権等	26
1-45	保険の加入及び事故の補償及び建設業退職金共済制度	26
1-46	工事の保険	27
1-47	臨機の措置	27
1-48	その他の適用図書	28
1-49	個人情報の保護	28
1-50	前金払	29
1-51	局職員が行う点検	29
1-52	交通誘導警備員	29
1-53	創意工夫・社会性等実施状況の提出	29
1-54	施設管理	29

第2章 材料

第1節 適用

2-1-1	適用	30
2-1-2	一般事項	30

第2節 配管材料

2-2-1	配管材料の規格	31
2-2-2	配管材料の品質の証明	31
2-2-3	配管材料の検査（確認を含む）	31
	標準配管材料規格表	32

第3節 一般材料

2-3-1	一般材料の規格	3 6
2-3-2	一般材料の品質の証明	3 6
2-3-3	一般材料の検査	3 6
2-3-4	目ズリ	3 6
2-3-5	改良土	3 6

第3章 土木工事施工

3-1	適用	3 7
3-2	改良土土工	3 7
3-3	急速硬化モルタル工	3 7

第4章 配管工事施工

第1節 施工一般

4-1-1	適用範囲	3 8
4-1-2	施工	3 8
4-1-3	水圧試験	3 8
4-1-4	管の洗浄	3 9
4-1-5	管の明示	3 9
4-1-6	ポリエチレンスリーブ被覆工	4 3

第2節 管路掘削工

4-2-1	試掘調査	4 5
4-2-2	埋設物の保護	4 5
4-2-3	管基礎工	4 5
4-2-4	土留工	4 5
4-2-5	覆工	4 6
4-2-6	水替工	4 6

第3節 管布設工

4-3-1	配管技能者	4 7
4-3-2	管, 弁類の取扱い	4 7
4-3-3	管の据付け	4 7
4-3-4	管の切断	4 8
4-3-5	既設管との連絡工事	4 9
4-3-6	不断水穿孔工	4 9
4-3-7	弁類取付工	4 9
4-3-8	弁室その他の構造物	5 0
4-3-9	壁貫通部の処理	5 0
4-3-10	廃止管路の残置	5 2

第4節 ダクタイル鋳鉄管の接合

4-4-1	G X形継手の接合	5 3
4-4-2	N S形継手の接合	5 4
4-4-3	K形継手の接合	5 5
4-4-4	継手の管理	5 6
4-4-5	特殊押輪継手の接合	5 6

第5節 フランジ継手

4-5-1	種類	5 7
4-5-2	フランジ継手	5 7
4-5-3	フランジ継手の締め付け確認	5 7
4-5-4	絶縁フランジ継手	5 7

第6節 鋼管溶接継手

4-6-1	一般	5 9
4-6-2	炭素鋼の被覆アーク溶接	6 0
4-6-3	ステンレス鋼管の溶接	6 3
4-6-4	非破壊検査	6 5
4-6-5	放射線透過試験	6 5
4-6-6	超音波探傷試験	6 5

第7節 電気防食工

4-7-1	電気防食工	66
-------	-------	----

第8節 鋼管塗覆装及び塗装工

4-8-1	一般	68
4-8-2	無溶剤形エポキシ樹脂塗装	68
4-8-3	液状エポキシ樹脂塗装	69
4-8-4	ジョイントコート	70
4-8-5	塗覆装及び塗装面の検査	71
4-8-6	手直し	72

第9節 ビニル管接合

4-9-1	ゴム輪形硬質塩化ビニル管の接合	73
-------	-----------------	----

第10節 管路掘削に伴う路面復旧

4-10-1	埋戻し方法	74
4-10-2	仮復旧	74
4-10-3	本復旧	74
4-10-4	施工後の道路管理	74
4-10-5	路面の標識、構造物及び区画線	74
4-10-6	後片づけ及び清掃	74

第11節 水管橋

4-11-1	水管橋架設	75
--------	-------	----

第12節 推進工事

4-12-1	一般事項	76
4-12-2	さや管	76
4-12-3	施工	76
4-12-4	さや管内配管	76
4-12-5	中込め注入	76

第13節 防凍工

4-13-1 防凍工	77
------------	----

第5章 給水装置切替工事

第1節 一般事項

5-1-1 適用範囲	78
5-1-2 工事基準	78
5-1-3 使用材料	78
5-1-4 切替工事施工図	78
5-1-5 個人情報の取扱い	78

第2節 施工

5-2-1 切替工事対象	79
5-2-2 切替工事範囲等	79
5-2-3 施工技能者	79
5-2-4 施工管理	79
5-2-5 関係住民への広報	80
5-2-6 土地の立入り等	80
5-2-7 配管工事	80
5-2-8 土工事	80
5-2-9 水圧試験	80

第 1 章 総 則

1 - 1 適用

1. この工事共通仕様書（土木・配管工事編）（以下「共通仕様書」という。）は、仙台市水道局が発注する土木工事，配管工事，その他これらに類する工事（以下「工事」という。）に係る工事請負契約書（頭書を含み以下「契約書」という。）及び設計図書の内容について，統一的な解釈及び運用を図るとともに，その他必要な事項を定め，もって契約の適正な履行の確保を図るために適用するものである。
2. 受注者は，共通仕様書の適用にあたっては，「仙台市水道局契約規程」（昭和 39 年 10 月 1 日仙台市水道局規程第 17 号）（以下「契約規程」という。）に従った監督・検査体制のもとで，建設業法第 18 条に定める建設工事の請負契約の原則に基づく施工管理体制を遵守しなければならない。また，受注者はこれら監督，検査（完成検査，既済部分検査）にあたっては，地方自治法施行令（昭和 22 年 5 月 3 日政令第 16 号）（以下「施行令」という。）第 167 条の 15 に基づくものであることを認識しなければならない。
3. 契約書に添付されている図面及び特記仕様書に記載された事項は，この共通仕様書に優先する。
4. 設計図書の中に相違がある場合，または図面からの読み取りと図面に書かれた数字が相違する場合，受注者は監督職員に確認して指示を受けなければならない。
5. S I 単位については，S I 単位と非 S I 単位とが併記されている場合は（ ）内を非 S I 単位とする。受注者は，S I 単位の適用に伴い，端数処理の方法が（ ）内に示されたものと異なる場合は，監督職員と協議しなければならない。また，数式等に単位表示が含まれる場合で S I 単位が併記されていない場合は，S I 単位適用後も非 S I 単位で使用するものとする。

1 - 2 用語の定義

1. 監督職員とは，総括監督員，主任監督員，監督員を総称していう。受注者には主として主任監督員及び監督員が対応する。
2. 総括監督員とは，「仙台市水道局請負工事監督要綱」（以下，「監督要綱」という。）に定める業務を担当し，監督総括業務の主に受注者に対する指示，承諾または協議及び関連工事の調整のうち重要なものの処理，および設計図書の変更，一時中止または打切りの必要があると認める場合における仙台市水道事業管理者に対する報告等を行うとともに，主任監督員及び監督員の指揮監督並びに監督業務の掌理を行う者をいう。
3. 主任監督員とは，監督要綱に定める業務を担当し，現場監督総括業務の主に受注者に対する指示，承諾または協議（重要なもの及び軽易なものを除く）の処理，工事実施のための詳細図等（軽易なものを除く）の作成及び交付または受注者が作成した図面の承諾を行い，また，契約図書に基づく工程の管理，立会，段階確認，工事材料の試験または検査の実施（他のものに実施させ，当該実施を確認す

- るものを含む)で重要なものの処理, 関連工事の調整(重要なものを除く), 設計図書の変更(重要なものを除く), 一時中止または打切りの必要があると認める場合における総括監督員への報告を行うとともに, 監督員の指揮監督並びに現場監督総括業務及び一般的な監督業務の掌理を行う者をいう。
4. 監督員とは, 監督要綱に定める業務を担当し, 一般的な監督業務の主に受注者に対する指示, 承諾または協議で軽易なものの処理, 工事实施のための詳細図等で軽易なものの作成及び交付または受注者が作成した図面のうち軽易なものの承諾を行い, また, 契約図書に基づく工程の管理, 立会, 段階確認, 工事材料の試験の実施(重要なものを除く)を行い, 設計図書の変更, 一時中止または打切りの必要があると認める場合における主任監督員への報告を行うとともに, 一般監督業務のとりまとめを行う者をいう。
 5. 布設工事監督者とは, 「仙台市水道局布設工事監督者要項」に定める業務を担当し, 水道法第3条第10項で定める「水道施設の新設または政令で定める, その増設若しくは改造の工事」を行う工事に際し, 水道の布設工事の施工に関する技術上の監督業務を行う者をいう。
 6. 契約図書とは, 契約書及び設計図書をいう。
 7. 設計図書とは, 仕様書, 図面, 現場説明書及び現場説明に対する質問回答書をいう。
 8. 仕様書とは, 各工事に共通する共通仕様書と各工事ごとに規定される特記仕様書を総称していう。
 9. 共通仕様書とは, 各建設作業の順序, 使用材料の品質, 数量, 仕上げの程度, 施工方法等工事を施工するうえで必要な技術的要求, 工事内容を説明したもののうち, あらかじめ定型的な内容を盛り込み作成したものをいう。
 10. 特記仕様書とは, 共通仕様書を補足し, 当該工事の施工に関する明細または工事に特有の技術的要求のほか諸条件を定める図書をいう。なお, 設計図書に基づき監督職員が受注者に指示した書面及び受注者が提出し監督職員が承諾した書面は, 特記仕様書に含まれる。
 11. 現場説明書とは, 工事の入札に参加するものに対して発注者が当該工事の契約条件を説明するための書類をいう。
 12. 質問回答書とは, 現場説明書及び現場説明に関する入札参加者からの質問書に対して発注者が回答する書面をいう。
 13. 図面とは, 入札に際して発注者が示した設計図, 発注者から変更または追加された設計図, 工事完成図等をいう。なお, 設計図書に基づき監督職員が受注者に指示した図面及び受注者が提出し, 監督職員が書面により承諾した図面を含むものとする。
 14. 指示とは, 契約図書の定めに基づき, 監督職員が受注者に対し, 工事の施工上必要な事項について書面をもって示し, 実施させることをいう。
 15. 承諾とは, 契約図書で明示した事項について, 発注者もしくは監督職員または受注者が書面により同意することをいう。
 16. 協議とは, 書面により契約図書の協議事項について, 発注者と受注者が対等の立場で合議し, 結論を得ることをいう。

17. 提出とは、監督職員が受注者に対し、または受注者が監督職員に対し工事に係わる書面またはその他の資料を説明し差し出すことをいう。
18. 提示とは、監督職員が受注者に対し、または受注者が監督職員に対し工事に係わる書面またはその他の資料を示し、説明することをいう。
19. 報告とは、受注者が監督職員に対し、工事の状況または結果について書面をもって知らせることをいう。
20. 通知とは、発注者又は監督職員と受注者又は現場代理人の間で、監督職員が受注者に対し、又は受注者が監督職員に対し、工事の施工に関する事項について、書面をもって知らせることをいう。
21. 連絡とは、監督職員と受注者または現場代理人の間で、監督職員が受注者に対し、または受注者が監督職員に対し、契約書第 18 条に該当しない事項または緊急で伝達すべき事項について、口頭、ファクシミリ、電子メールなどの署名または押印が不要な手段によりお互いに知らせることをいう。なお、後日書面による連絡内容の伝達は不要とする。
22. 納品とは、受注者が監督職員に工事完成時に成果品を納めることをいう。
23. 書面とは、手書き、印刷等による工事打合せ簿等の工事帳票をいい、発行年月日を記載し、署名または押印したものを有効とする。
24. 確認とは、契約図書に示された事項について、監督職員、検査員または受注者が臨場もしくは関係資料により、その内容について契約図書との適合を確かめることをいう。
25. 立会いとは、契約図書に示された項目において、監督職員が臨場によりその内容について契約図書との適合を確かめることをいう。
26. 段階確認とは、設計図書に示された段階、監督職員が指示した施工途中の段階において、監督職員が臨場等により、出来形、品質、規格、数値等を確認することをいう。
27. 工事検査とは、検査員が契約書第 31 条（検査及び引渡し）、第 37 条（部分払）、第 38 条（部分引渡し）に基づいて給付の完了の確認を行うことをいう。
28. 中間検査とは、設計図書に示された段階または「仙台市水道局検査基準」に基づく各段階において検査員が完成検査に準じて行うことをいう。
29. 検査員とは、契約書第 31 条第 2 項の規定に基づき、工事検査を行うために発注者が定めたものをいう。
30. 同等以上の品質とは、品質について、設計図書で指定する品質、または設計図書に指定がない場合には、監督職員が承諾する試験機関の保証する品質の確認を得た品質、もしくは監督職員の承諾した品質をいう。なお、試験機関での品質の確認のために必要となる費用は、受注者の負担とする。
31. 工期とは、契約図書に明示した工事を実施するために要する準備期間を含めた着手日から完成検査（修補がある場合は修補の完了を含む）後の後片付け完了までの期間をいう。
32. 工事開始日とは、工期の始期日または設計図書において規定する始期日をいう。
33. 工事着手日とは、工事開始日以降の実際の工事のための準備工事（現場事務所等の設置または測量をいう。）、詳細設計付工事における詳細設計又は工場製作を含む工事

における工場製作工のいずれかに着手することをいう。

34. 工事とは、本体工事及び仮設工事、またはそれらの一部をいう。
35. 本体工事とは、設計図書に従って、工事目的物を施工するための工事をいう。
36. 仮設工事とは、各種の仮工事であって、工事の施工及び完成のために必要とされるものをいう。
37. 現場とは、工事を施行する場所及び工事の施工に必要な場所及び設計図書で明確に指定される場所をいう。
38. S I とは、国際単位系をいう。
39. J I S とは、日本工業規格をいう。
40. J W W A とは、日本水道協会をいう。
41. W S P とは、日本水道鋼管協会をいう。
42. J D P A とは、日本ダクタイル鉄管協会をいう。

1 - 3 設計図書の照査等

1. 受注者からの要求があり、監督職員が必要と認めた場合、受注者に図面の原図を貸与することができる。ただし共通仕様書、工事施工管理基準及び規格値等、市販されているものについては受注者が備えるものとする。
2. 受注者は、施工前及び施工途中において、契約書第 18 条（条件変更等）第 1 項第 1 号から第 5 号に係わる設計図書の照査を行い、該当する事実がある場合は、監督職員にその事実が確認できる資料を書面により提出し、確認を求めなければならない。なお、確認できる資料とは、現場の地形図、設計図との対比図、取り合い図、施工図等を含むものとする。また、受注者は監督職員から更に詳細な説明または書面の追加の要求があった場合は従わなければならない。
3. 受注者は、契約の目的のために必要とする以外は、契約図書、及びその他の図書を監督職員の承諾なくして第三者に使用させ、または伝達してはならない。

1 - 4 請負代金内訳書及び工程表の提出

受注者は、契約書第 3 条に規定する「請負代金内訳書」及び「工程表」を別に定める様式に基づき作成し、監督職員を経由して発注者に提出しなければならない。

1 - 5 施工計画書

1. 受注者は、工事着手前に工事目的物を完成するために必要な手順や工法等についての施工計画書を監督職員に提出しなければならない。受注者は、施工計画書を遵守し工事の施工にあたらなければならない。この場合、受注者は、施工計画書に以下の事項について記載しなければならない。また、監督職員がその他の項目について補足を求めた場合には、追記するものとする。ただし、受注者は維持工事等簡易な工事の内容においては監督職員の承諾を得て記載内容の一部を省略することができる。
 - (1) 工事概要
 - (2) 計画工程表
 - (3) 現場組織表

- (4) 安全管理およびリスクアセスメント
 - (5) 指定機械
 - (6) 主要資材
 - (7) 施工方法（主要機械、仮設備計画、工事用地等を含む）
 - (8) 施工管理計画
 - (9) 緊急時の体制及び対応
 - (10) 交通管理
 - (11) 環境対策
 - (12) 現場作業環境の整備
 - (13) 再生資源の利用の促進
 - (14) その他
2. 受注者は、施工計画書の内容に重要な変更が生じた場合には、その都度当該工事に着手する前に変更に関する事項について、変更計画書を提出しなければならない。
 3. 監督職員が指示した事項については、受注者は、さらに詳細な施工計画書を提出しなければならない。

1 - 6 コリنز（CORINS）への登録

受注者は、受注時または変更時において工事請負代金額が 500 万円以上の工事について、工事实績情報サービス（コリنز）に基づき、受注・変更・完成・訂正時に工事实績情報として「登録のための確認のお願い」を作成し監督職員の確認を受けたうえ、受注時は契約後、土曜日、日曜日、祝日等を除き 10 日以内に、登録内容の変更時は変更（工事請負金額のみが変更になった場合、原則変更登録は必要としない。ただし、3,500 万円をまたいで変更となった場合には、変更登録をおこなう。また、500 万円を超える変更となった場合には新規登録を行う。）があった日から土曜日、日曜日、祝日等を除き 10 日以内に、完成時は工事完成後、土曜日、日曜日、祝日等を除き 10 日以内に、訂正時は適宜登録機関に登録申請をしなければならない。登録対象は、工事請負代金額 500 万円以上（単価契約の場合は契約総額または契約限度額）の全ての工事とし、工期、技術者に変更が生じた場合に行うものとする。

登録する技術者の従事期間は契約工期を基本とする。但し、設計図書若しくは打合わせ記録等の書面において、専任を要しない期間が明確となっている工事については、専任期間を従事期間とする。

また、登録機関発行の「登録内容確認書」が受注者に届いた際には、速やかに監督職員に提示しなければならない。なお、変更時と完成時の間が 10 日間に満たない場合は、変更時の提出を省略できる。

1 - 7 監督職員

1. 当該工事における監督職員の権限は、契約書第 9 条（監督職員）第 2 項に規定した事項である。
2. 監督職員がその権限を行使するときは、書面により行うものとする。ただし、緊

急を要するため監督職員が、受注者に対し口頭による指示等を行った場合には、受注者は、その指示に従うものとし、後日書面により監督職員と受注者の両者が指示内容を確認するものとする。

1－8 工事用地等の使用

1. 受注者は、発注者から工事用地等の提供を受けた場合は、善良なる管理者の注意をもって維持・管理するものとする。
2. 設計図書において受注者が確保するものとされる用地及び工事の施工上受注者が必要とする用地については、受注者の責任で準備し、確保するものとする。この場合において、工事の施工上受注者が必要とする用地とは、営繕用地（受注者の現場事務所、宿舍、駐車場）及び型枠または鉄筋作業場等専ら受注者が使用する用地並びに構造物掘削等に伴う借地等をいう。
3. 受注者は、工事の施工上必要な土地等を第三者から借用したときは、その土地等の所有者との間の契約を遵守し、その土地等の使用による苦情または紛争が生じないように努めなければならない。
4. 受注者は、第1項に規定した工事用地等の使用終了後は設計図書の定めまたは監督職員の指示に従い復旧の上、速やかに発注者に返還しなければならない。工事の完成前において、発注者が返還を要求したときも同様とする。
5. 発注者は、第1項に規定した工事用地等について受注者が復旧の義務を履行しないときは受注者の費用負担において自ら復旧することができるものとし、その費用は受注者に支払うべき請負代金額から控除するものとする。
この場合において、受注者は、復旧に要した費用に関して発注者に異議を申し立てることができない。
6. 受注者は、提供を受けた用地を工事用仮設物等の用地以外の目的に使用してはならない。

1－9 工事の下請負

1. 受注者は、下請負に付する場合には、契約書第7条による通知を行うこと。また、以下の各号に掲げる要件をすべて満たさなければならない。
 - (1) 受注者が、工事の施工につき総合的に企画、指導及び調整するものであること。
 - (2) 下請負者が仙台市水道局の競争入札参加資格者（工事）である場合には、指名停止期間中でないこと。
 - (3) 下請負者は、当該下請負工事の施工能力を有すること。
 - (4) 下請負者は、社会保険等に参加していること。
2. 受注者は、下請負に付する場合において、下請負者（下請負者に後次の下請負者があるときは、当該後次の下請負者を含む。）のうちに建設業退職金共済制度に加入していないものがあるときは、当該下請負者に対し、当該制度への加入を勧奨しなければならない。
3. 下請体制表には、工事全体の施工体制を把握するため、委託（交通誘導警備員・収集運搬等）業者も記載すること。但し、下請負金額に委託金額を含めないこと。

1 - 1 0 施工体制台帳

1. 受注者は、工事を施工するために下請負契約を締結した場合、国土交通省令及び「施工体制台帳に係る書類の提出について」（平成13年3月30日付け国官技第70号、国営技第30号）、「施工体制台帳に係る書類の提出について」の一部改正について（平成24年7月4日付け国官技第96号、国営整第59号）及び「施工体制台帳に係る書類の提出について」の一部改定について（平成24年7月4日付け国官技第96号、国営整第59号）及び「施工体制台帳の作成等についての改正について」（平成26年12月25日付け国土建第201号）に従って記載した施工体制台帳を作成し、工事現場に備えるとともに、その写しを監督職員に提出しなければならない。
2. 第1項の受注者は、国土交通省令及び「施工体制台帳に係る書類の提出について」（平成13年3月30日付け国官技第70号、国営技第30号）に従って、各下請負者の施工の分担関係を表示した施工体系図を作成し、公共工事の入札及び契約の適正化の促進に関する法律に従って、工事関係者が見やすい場所及び公衆が見やすい場所に掲げるとともにその写しを監督職員に提出しなければならない。
3. 第1項の受注者は、「施工体制台帳に係る書類の提出に関する実施要領の改正に伴う追加措置について」（平成13年3月30日付け国コ企第3号）に基づき、監理技術者、主任技術者（下請負者を含む）及び第1項の受注者の専門技術者（専任している場合のみ）に、工事現場内において、工事名、工期、顔写真、所属会社名及び社印の入った名札等を着用させなければならない。
4. 第1項の受注者は、施工体制台帳及び施工体系図に変更が生じた場合は、そのつどすみやかに監督職員に提出しなければならない。

1 - 1 1 受注者相互の協力

受注者は、契約書第2条（関連工事の調整）の規定に基づき隣接工事または関連工事の受注業者と相互に協力し、施工しなければならない。

また、関連のある道路、電力、通信、下水道、ガス施設等の工事及び地方公共団体等が施工する関連工事が同時に施工される場合にも、これら関係者と相互に協力しなければならない。

1 - 1 2 調査・試験に対する協力

1. 受注者は、発注者が自らまたは発注者が指定する第三者が行う調査及び試験に対して、監督職員の指示によりこれに協力しなければならない。
2. 受注者は、当該工事が発注者の実施する公共事業労務費調査の対象工事となった場合には、以下の各号に掲げる協力をしなければならない。また、工期経過後においても同様とする。
 - (1) 調査票等に必要事項を正確に記入し、発注者に提出する等必要な協力をしなければならない。
 - (2) 調査票等を提出した事業所を発注者が、事後に訪問して行う調査・指導の対象になった場合には、その実施に協力しなければならない。
 - (3) 正確な調査票等の提出が行えるよう、労働基準法等に従い就業規則を作成すると

ともに賃金台帳を調製・保存する等、日頃より使用している現場労働者の賃金時間管理を適切に行わなければならない。

- (4) 対象工事の一部について下請契約を締結する場合には、当該下請負工事の受注者（当該下請工事の一部に係る二次以降の下請負人を含む。）が前号と同様の義務を負う旨を定めなければならない。
3. 受注者は、当該工事が発注者の実施する諸経費動向調査の対象工事となった場合には、調査等の必要な協力をしなければならない。また、工期経過後においても同様とする。
4. 受注者は、当該工事が発注者の実施する施工合理化調査等の対象工事となった場合には、調査等の必要な協力をしなければならない。また、工期経過後においても同様とする。
5. 受注者は、工事現場において独自の調査・試験等を行う場合、具体的な内容を事前に監督職員に説明し、承諾を得なければならない。
また、受注者は、調査・試験等の成果を公表する場合、事前に発注者に説明し、承諾を得なければならない。

1 - 1 3 工事の一時中止

1. 発注者は、契約書第 20 条（工事の中止）の規定に基づき以下の各号に該当する場合においては、受注者に対してあらかじめ書面をもって通知した上で、必要とする期間、工事の全部または一部の施工について一時中止をさせることができる。なお、暴風、豪雨、洪水、高潮、地震、地すべり、落盤、火災、騒乱、暴動その他自然的又は人為的な事象（以下「天災等」という。）による工事の中断については、1 - 4 7 臨機の措置により、受注者は適切に対応しなければならない。
 - (1) 埋蔵文化財の調査、発掘の遅延及び埋蔵文化財が新たに発見され、工事の続行が不適當または不可能となった場合。
 - (2) 関連する他の工事の進捗が遅れたため工事の続行を不適當と認めた場合。
 - (3) 工事着手後、環境問題等の発生により工事の続行が不適當または不可能となった場合。
2. 発注者は、受注者が契約図書に違反しまたは監督職員の指示に従わない場合等、監督職員が必要と認めた場合には、工事の中止内容を受注者に通知し、工事の全部または一部の施工について一時中止をさせることができるものとする。
3. 前 1 項及び前 2 項の場合において、受注者は施工を一時中止する場合は、中止期間中の維持・管理に関する基本計画書を監督職員を通じて発注者に提出し、承諾を得るものとする。また、受注者は工事の続行に備え工事現場を保全しなければならない。

1 - 1 4 設計図書の変更

1. 設計図書の変更とは、入札に際して発注者が示した設計図書を、発注者が指示した内容及び設計変更の対象となることを、認めた協議内容に基づき、発注者が修正することをいう。
2. 設計図書の変更は、「設計変更に伴う契約変更の取り扱いについて（平成 12 年 6

月 28 日管理者決裁) に基づき、適切に処理しなければならない。

1 - 1 5 工期変更

1. 契約書第 15 条（支給材料及び貸与品）第 7 項，第 17 条（設計図書不適合の場合の改造義務及び破壊検査等）第 1 項，第 18 条（条件変更等）第 5 項，第 19 条（設計図書の変更），第 20 条（工事の中止），第 21 条（受注者の請求による工期の延長），第 22 条（発注者の請求による工期の短縮等）第 1 項及び第 41 条（前払金等の不払に対する工事中止）第 2 項の規定に基づく工期の変更について，契約書第 23 条の工期変更協議の対象であるか否かを監督職員と受注者の間で確認する（本条において以下「事前協議」という。）ものとし，監督職員はその結果を受注者に通知するものとする。
2. 受注者は，契約書第 18 条第 5 項および第 19 条に基づき設計図書の変更または訂正が行われた場合，第 1 項に示す事前協議において工期変更協議の対象であると確認された事項について，必要とする変更日数の算出根拠，変更工程表その他必要な資料を添付のうえ，契約書第 23 条第 2 項に定める協議開始の日までに工期変更の協議書を監督職員に提出しなければならない。
3. 受注者は，契約書第 20 条に基づく工事の全部もしくは一部の施工が一時中止となった場合，第 1 項に示す事前協議において工期変更協議の対象であると確認された事項について，必要とする変更日数の算出根拠，変更工程表その他必要な資料を添付のうえ，契約書第 23 条第 2 項に定める協議開始の日までに工期変更に関して監督職員と協議しなければならない。
4. 受注者は，契約書第 21 条に基づき工期の延長を求める場合，第 1 項に示す事前協議において工期変更協議の対象であると確認された事項について，必要とする延長日数の算出根拠，変更工程表その他必要な資料を添付のうえ，契約書第 23 条第 2 項に定める協議開始の日までに工期変更に関して監督職員と協議しなければならない。
5. 受注者は，契約書第 22 条第 1 項に基づき工期の短縮を求められた場合，可能な短縮日数の算出根拠，変更工程表その他必要な資料を添付し，契約書第 23 条第 2 項に定める協議開始日までに工期変更に関して監督職員と協議しなければならない。

1 - 1 6 支給材料及び貸与品

1. 受注者は，設計図書に契約書第 15 条第 1 項に規定する「引渡時期」の明示が無い場合は，使用予定日の 14 日前までに要求書を監督職員に提出しなければならない。なお，監督職員は要求書が提出された日から使用予定日までの間に引渡しを行うものとする。
2. 設計図書に契約書第 15 条第 1 項に規定する「引渡場所」の明示が無い場合の引渡し場所は，水道局の発注担当部署の所在地とする。
3. 受注者は，契約書第 15 条第 3 項の規定に基づき，引渡しの日から 7 日以内に受領書または借用書を提出しなければならない。
4. 受注者は，支給材料及び貸与品を契約書第 15 条第 8 項の規定に基づいて善良な管

理者の注意をもって管理しなければならない。

5. 受注者は、支給材料及び貸与品について、その受払状況を記録した帳簿を備え付け、常にその残高を明らかにしておかなければならない。
6. 受注者は、契約書第 15 条第 9 項の規定に基づき工事完成時（完成前にあっても工事工程上支給品の精算、貸与品の返納が行えるものについては、その時点）には、支給品精算書または貸与品返納書を監督職員に提出しなければならない。
7. 受注者は、支給材料及び貸与物件の修理等を行う場合、事前に監督職員の承諾を得なければならない。
8. 受注者は、支給材料及び貸与物件を他の工事に流用してはならない。
9. 支給材料及び貸与物件の所有権は、受注者が管理する場合でも発注者に属するものとする。

1 - 1 7 工事現場発生品

受注者は、現場発生品のうち売却が可能であるものは、有価物として処理し、工事現場発生品調書を作成し、監督職員に提出するものとする。現場発生品のうち有価物以外については、設計図書に定めのある場合はこれに従い、定めのない場合は関係法令に基づき適正に処理するものとする。また設計図書により局に引き渡すことが指定されているものについては、工事現場発生品引渡書により総括監督職員に引き渡すものとする。

1 - 1 8 建設副産物

1. 受注者は、掘削により発生した石、砂利、砂その他の材料を工事に用いる場合、設計図書によるものとするが、設計図書に明示がない場合には、本体工事または設計図書に指定された仮設工事にあつては、監督職員と協議するものとし、設計図書に明示がない任意の仮設工事にあつては、監督職員の承諾を得なければならない。
2. 受注者は、産業廃棄物が搬出される工事にあつては、産業廃棄物管理表（紙マニフェスト）または電子マニフェストにより、適正に処理されていることを確かめるとともに監督職員に提示しなければならない。
3. 受注者は、建設副産物適正処理推進要綱（国土交通事務次官通達，平成 14 年 5 月 30 日）、再生資源の利用の促進について（建設大臣官房技術審議官通達，平成 3 年 10 月 25 日）、建設汚泥の再生利用に関するガイドライン（国土交通事務次官通達，平成 18 年 6 月 12 日）及び仙台市水道局発注工事における建設副産物適正処理推進要綱（平成 16 年 3 月 17 日）を遵守して、建設副産物の適正な処理及び再生資源の活用を図らなければならない。
4. 受注者は、土砂、砕石または加熱アスファルト混合物を工事現場に搬入する場合には、再生資源利用計画を作成し、施工計画書に含め監督職員に提出しなければならない。
5. 受注者は、建設発生土、コンクリート塊、アスファルト・コンクリート塊、建設発生木材、建設汚泥または建設混合廃棄物を工事現場から搬出する場合には、再生資源利用促進計画を作成し、施工計画書に含め監督職員に提出しなければならない。

ない。

6. 受注者は、再生資源利用計画及び再生資源利用促進計画を作成した場合には、工事完了後速やかに実施状況を記録した「再生資源利用実施書」及び、「再生資源利用促進実施書」を監督職員に提出しなければならない。

1 - 1 9 工事材料の品質

1. 契約書第 13 条（工事材料の品質及び検査等）第 1 項に規定する「中等の品質」とは、J I S 規格に適合したもの又は、これと同等以上の品質を有するものをいう。
2. 受注者は、工事に使用する材料の品質を証明する資料を整備、保管し、監督職員から請求があった場合は、遅滞なく提出するとともに、検査時に提出しなければならない。また、設計図書において事前に監督職員の検査（確認を含む）を受けるものと指示された材料の使用にあたっては、その外観及び品質証明書等を照合して確認した資料を事前に監督職員に提出し、検査（確認を含む）を受けなければならない。

1 - 2 0 監督職員による検査（確認を含む）及び立会等

1. 受注者は設計図書に従って、工事の施工について監督職員に立会もしくは確認のための臨場を求める場合は、あらかじめ別に定める立会願を監督職員に提出しなければならない。
2. 監督職員は、工事が契約図書どおりおこなわれているかどうかの確認をするために必要に応じ、工事現場又は製作工場に立ち入り、立会し、または資料の提出を請求できるものとし、受注者はこれに協力しなければならない。
3. 監督職員による検査（確認を含む）及び立会に必要な準備、人員及び資機材等の提供並びに写真その他資料の整備をするものとする。なお、監督職員が製作工場において立会及び監督職員による検査（確認を含む）を行う場合、受注者は監督業務に必要な設備等の備わった執務室を提供しなければならない。
4. 監督職員による検査（確認を含む）及び立会の時間は、監督職員の勤務時間内とする。ただし、やむを得ない理由があると監督職員が認めた場合はこの限りではない。
5. 受注者は、契約書第 9 条第 2 項第 3 号、第 13 条第 2 項または第 14 条（監督職員の立会及び工事記録の整備等）第 1 項もしくは同条第 2 項の規定に基づき、監督職員の立会を受け、材料検査（確認を含む）に合格した場合であっても、契約書第 17 条及び第 31 条に規定する義務を免れないものとする。
6. 段階確認は以下に掲げる各号に基づいて行うものとする。
 - (1) 受注者は、設計図書に定めた工種、監督職員が定めた工種の施工段階においては段階確認を受けなければならない。
 - (2) 受注者は、事前に段階確認に係る報告（工種、細別、予定時期等）を所定の様式により監督職員に提出しなければならない。また、監督職員から段階確認の実施について通知があった場合には、受注者は、段階確認を受けなければならない。
 - (3) 段階確認は受注者が臨場するものとする。

- (4) 受注者は、監督職員に、完成時不可視になる施行箇所の調査ができるように十分な機会を提供するものとする。
7. 監督職員は、設計図書に定められた段階確認において臨場を机上とすることができる。この場合において、受注者は、施工管理記録、写真等の資料を整備し、監督職員にこれらを提示し確認を受けなければならない。

1 - 2 1 数量の算出及び完成図等

1. 受注者は、出来形数量を算出するために、出来形測量を実施しなければならない。
2. 受注者は、出来形測量の結果を基に、出来形数量を算出し、その結果を監督職員に提出しなければならない。この場合、出来形数量の算出には、設計図書、土木工事数量算出要領（案）を参考にするものとする。出来形測量の結果が設計図書の寸法に対して共通仕様書付則1「工事施工管理基準及び規格値」または宮城県土木部の工事共通仕様書（土木工事編）「土木工事施工管理基準及び品質管理基準」に定める規格値を満足していれば、出来形数量は設計数量とする。なお、設計数量とは、設計図書に示された数量及びそれを基に算出された数量をいう。
3. 受注者は、出来形測量の結果及び設計図書に従って完成図等を作成し、監督職員に提出しなければならない。この場合、完成図等の作成には、共通仕様書付則3「完成図等作成基準」を参考にするものとする。

1 - 2 2 品質証明

受注者は、設計図書で品質証明の対象工事と明示された場合には、以下の各号によるものとする。

- (1) 品質証明に従事する者（以下「品質証明員」という。）が工事施工途中において必要と認める時期及び検査（完成、既済部分、中間検査をいう。以下同じ。）の事前に品質確認を行い、検査時にその結果を所定の様式により提出しなければならない。
- (2) 品質証明員は、当該工事に従事していない社内の者とする。また、検査員が検査時（完成、既済部分、中間検査）に立会を求めた場合、品質証明員は検査に立会わなければならない。
- (3) 品質証明は、契約図書及び関係図書に基づき、出来形、品質及び写真管理はもとより、工事全般にわたり行うものとする。
- (4) 品質証明員の資格は10年以上の現場経験を有し、技術士もしくは1級土木施工管理技士の資格を有する者とする。ただし、監督職員の承諾を得た場合はこの限りではない。
- (5) 品質証明員を定めた場合、書面により氏名、資格（資格証明書の写しを添付）、経験及び経歴書を監督職員に提出しなければならない。なお、品質証明員を変更した場合も同様とする。

1 - 2 3 工事完成検査

1. 受注者は、契約書第31条の規定に基づき、完成届を監督職員に提出しなければならない。

2. 受注者は、契約工期内に工事目的物の引渡しが行えるよう、完成届を契約工期末日を含み 14 日前までに監督職員に提出し、その後完成検査を受けなければならない。
3. 受注者は、完成届を監督職員に提出する際には、以下の各号に掲げる要件をすべて満たさなくてはならない。
 - (1) 設計図書（追加、変更指示も含む。）に示されるすべての工事が完成していること。
 - (2) 契約書第 17 条第 1 項の規定に基づき、監督職員の請求した改造が完了していること。
 - (3) 設計図書により義務付けられた工事記録写真、出来形管理資料、工事関係図及び工事報告書等の資料の整備がすべて完了していること。
 - (4) 契約変更を行う必要が生じた工事においては、最終変更契約を発注者と締結していること。
4. 発注者は、工事完成検査に先立って、監督職員を通じて受注者に対して検査日を通知するものとする。
5. 検査員は、監督職員及び受注者の臨場のうえ、工事目的物を対象として契約図書と対比し、以下の各号に掲げる検査を行うものとする。
 - (1) 工事の出来形について、形状、寸法、精度、数量、品質及び出来ばえの検査を行う。
 - (2) 工事管理状況について、書類、記録及び写真を参考にして検査を行う。
6. 検査員は、修補の必要があると認めた場合には、受注者に対して期限を定めて修補の指示を行うことができる。
7. 修補の完了が確認された場合は、その指示の日から補修完了の確認の日までの期間は、契約書第 32 条第 2 項に規定する期間に含めないものとする。
8. 受注者は、当該工事完成検査については 1-20 第 3 項の規定を準用する。

1-24 既済部分検査等

1. 受注者は、契約書第 37 条第 2 項の部分払の確認の請求を行った場合、または契約書第 38 条第 1 項の工事の完成の通知を行った場合は、既済部分に係る検査を受けなければならない。
2. 受注者は、契約書第 37 条に基づく部分払の請求を行うときは、前項の検査を受ける前に工事の出来高に関する資料を作成し、監督職員に提出しなければならない。
3. 検査員は、監督職員及び受注者の臨場のうえ、工事目的物を対象として工事の出来高に関する資料と対比し、以下の各号に掲げる検査を行うものとする。
 - (1) 工事の出来形について、形状、寸法、精度、数量、品質及び出来ばえの検査を行う。
 - (2) 工事管理状況について、書類、記録及び写真等を参考にして検査を行う。
4. 受注者は、検査員の指示による修補については、前条第 5 項の規定に従うものとする。
5. 受注者は、当該既済部分検査については、1-20 第 3 項の規定を準用する。

6. 発注者は、既済部分検査に先立って、監督職員を通じて受注者に対して検査日を通知するものとする。
7. 受注者は、契約書第34条の2に基づく中間前払金の請求を行うときは、中間出来高内訳書を添付した工事履行報告書（中間前金払用）を作成し、監督職員に提出しなければならない。

1-25 中間検査

受注者は、設計図書に示された段階または「仙台市水道局検査基準」に基づく各段階において検査員が竣工検査に準じて検査を受けなければならない。

1-26 検査の実施

1. 受注者は、「仙台市水道局契約規程」に基づく検査を受けなければならない。
2. 完成時及び中間検査、既済部分に係る検査は、地方自治法第234条の2第1項の検査を実施するときに行うものとする。
3. 中間検査の時期選定は、監督職員が受注者の意見を聞いて行うものとし、発注者は受注者に対して中間検査を実施する旨及び検査日ならびに検査員氏名を、監督職員を通じて事前に通知するものとする。
4. 検査員は、監督職員及び受注者の臨場のうえ、工事目的物を対象として工事の出来高に関する資料と対比し、以下の各号に掲げる検査を行うものとする。
 - (1) 工事の出来形について、形状、寸法、精度、数量、品質及び出来ばえの検査を行う。
 - (2) 工事管理状況について、書類、記録及び写真等を参考にして検査を行う。
5. 受注者は、当該検査については、1-20第3項の規定を準用する。

1-27 部分使用

1. 発注者は、受注者の同意を得て部分使用できるものとする。
2. 受注者は、発注者が契約書第33条の規定に基づく当該工事に係る部分使用を行う場合には、中間検査又は監督職員による品質及び出来形等の検査（確認を含む）を受けるものとする。

1-28 施工管理

1. 受注者は、工事の施工にあたっては、施工計画書に示される作業手順に従い施工し、品質及び出来形が設計図書に適合するよう、十分な施工管理をしなければならない。
2. 監督職員は、以下に掲げる場合、設計図書に示す品質管理の測定頻度及び出来形管理の測定密度を変更することができる。この場合、受注者は、監督職員の指示に従うものとする。これに伴う費用は、受注者の負担とする。
 - (1) 工事の初期で作業が定常的になっていない場合
 - (2) 管理試験結果が限界値に異常接近した場合
 - (3) 試験の結果、品質及び出来形に均一性を欠いた場合
 - (4) 前各号に掲げるもののほか、監督職員が必要と判断した場合

3. 受注者は、施工に先立ち工事現場またはその周辺の一般通行人等が見易い場所に、工事名、工期、発注者名及び受注者名を記載した標示板を設置し、工事完成後は速やかに標示板を撤去しなければならない。ただし、標示板の設置が困難な場合は、監督職員の承諾を得て省略することができるものとする。
4. 受注者は、工事期間中現場内及び周辺の整理整頓に努めなければならない。
5. 受注者は、工事に使用する指定機械を搬入・搬出する際には、監督職員に通知しなければならない。
6. 受注者は、施工に際し施工現場周辺並びに他の構造物及び施設などへ影響を及ぼさないよう施工しなければならない。また、影響が生じた場合には直ちに監督職員へ通知し、その対応方法等に関して監督職員と速やかに協議しなければならない。また、損傷が受注者の過失によるものと認められる場合、受注者自らの負担で原形に復元しなければならない。
7. 受注者は、作業員が健全な身体と精神を保持できるよう作業場所、現場事務所及び作業員宿舎等における良好な作業環境の確保に努めなければならない。
8. 受注者は、工事中に物件を発見または拾得した場合、直ちに関係機関に通報するとともに監督職員へ連絡し、その対応について指示を受けるものとする。
9. 受注者は、共通仕様書付則1「工事施工管理基準及び規格値」により施工管理を行い、その記録及び関係書類を直ちに作成、保管し、工事完成時までに監督職員へ提出しなければならない。ただし、それ以外で監督職員からの請求があった場合は直ちに提示しなければならない。なお、共通仕様書付則1「工事施工管理基準及び規格値」に記載のない事項については、宮城県土木部の工事共通仕様書（土木工事編）の「施工管理基準」によることとする。

1 - 2 9 履行報告

受注者は、契約書第11条（履行報告）の規定に基づき、工事履行報告書を監督職員に提出しなければならない。

1 - 3 0 工事関係者に対する措置請求

1. 発注者は、現場代理人が工事目的物の品質、出来形の確保および工期の遵守に関して、著しく不相当と認められるものがあるときは、受注者に対してその理由を明示した書面により、必要な措置をとるべきことを請求することができる。
2. 発注者または監督職員は、主任技術者（監理技術者）、専門技術者（これらのものと現場代理人を兼務するものを除く。）が工事目的物の品質、出来形の確保および工期の遵守に関して、著しく不相当と認められるものがあるときは、受注者に対してその理由を明示した書面により、必要な措置をとるべきことを請求することができる。

1 - 3 1 工事中の安全確保

1. 受注者は、土木工事安全施工技術指針（国土交通大臣官房技術審議官通達、平成21年3月31日）、建設機械施工安全技術指針（国土交通省総合政策局建設施工企画課長

通達平成 17 年 3 月 31 日)を参考にして、常に工事の安全に留意し現場管理を行い災害の防止を図らなければならない。ただし、これらの指針は当該工事の契約条項を超えて受注者を拘束するものではない。

2. 受注者は、工事施工中、監督職員及び管理者の許可なくして、流水及び水陸交通の支障となるような行為、または公衆に支障を及ぼすなどの施工をしてはならない。
3. 受注者は、建設工事公衆災害防止対策要綱（建設事務次官通達、平成 5 年 1 月 12 日）を遵守して災害の防止を図らなければならない。
4. 受注者は、土木工事に使用する建設機械の選定、使用等については、設計図書により建設機械が指定されている場合には、受注者は、これに適合した建設機械を使用しなければならない。ただし、より条件に合った機械がある場合には、監督職員の承諾を得て、それを使用することができる。
5. 受注者は、工事箇所及びその周辺にある地上地下の既設構造物に対して支障を及ぼさないよう必要な措置を施さなければならない。
6. 受注者は、豪雨、出水、その他天災に対しては、天気予報などに注意を払い、常に災害を最小限に食い止めるため防災体制を確立しておかなければならない。
7. 受注者は、工事現場付近における事故防止のため一般の立入りを禁止する場合、その区域に、柵、門扉、立入禁止の標示板等を設けなければならない。
8. 受注者は、工事期間中、安全巡視を行い、工事区域及びその周辺の監視あるいは連絡を行い、安全を確保しなければならない。
9. 受注者は、現場事務所、作業員宿舎、休憩所または作業環境等の改善を行い、快適な職場を形成するとともに、地域との積極的なコミュニケーション及び現場周辺の美装化に努めるものとする。
10. 受注者は、工事着手後、作業員全員の参加により月当たり、半日以上の時間を割当て、以下の各号から実施する内容を選択し、定期的に安全に関する研修・訓練等を実施しなければならない。
 - (1) 安全活動のビデオ等視覚資料による安全教育
 - (2) 当該工事内容等の周知徹底
 - (3) 工事安全に関する法令、通達、指針等の周知徹底
 - (4) 当該工事における災害対策訓練
 - (5) 当該工事現場で予想される事故対策
 - (6) その他、安全・訓練等として必要な事項
11. 受注者は、工事の内容に応じた安全教育及び安全訓練等の具体的な計画を作成し、施工計画書に記載しなければならない。
12. 受注者は、安全教育及び安全訓練等の実施状況について、ビデオ等又は工事報告等に記録した資料を整備・保管し、監督職員の請求があった場合は直ちに提示するものとする。
13. 受注者は、所轄警察署、道路管理者、鉄道事業者、河川管理者、労働基準監督署等の関係者及び関係機関と緊密な連絡を取り、工事中の安全を確保しなければならない。
14. 受注者は、工事現場が隣接しまたは同一場所において別途工事がある場合は、受

注業者間の安全施工に関する緊密な情報交換を行うとともに、非常時における臨機の措置を定める等の連絡調整を行うため、関係者による工事関係者連絡会議を組織するものとする。

15. 監督職員が、労働安全衛生法（昭和 47 年法律第 57 号）第 30 条（特定元方事業者等の講ずべき措置）第 1 項に規定する措置を講ずる者として、同条第 2 項の規定に基づき、受注者を指名した場合には、受注者はこれに従うものとする。
16. 受注者は、工事中における安全の確保をすべてに優先させ、労働安全衛生法等関連法令に基づく措置を常に講じておくものとする。特に重機械の運転、電気設備等については、関係法令に基づいて適切な措置を講じておかなければならない。
17. 災害発生時においては、第三者及び作業員等の人命の安全確保をすべてに優先させるものとするとし、応急処置を講じるとともに、直ちに関係機関に通報し監督職員に連絡しなければならない。
18. 受注者は、工事施工箇所に地下埋設物件等が予想される場合には、当該物件の位置、深さ等を調査し監督職員に報告しなければならない。
19. 受注者は施工中、管理者不明の地下埋設物等を発見した場合は、監督職員に報告し、その処置については占用者全体の立会を求め、管理者を明確にしなければならない。
20. 受注者は、地下埋設物件等に損害を与えた場合は、直ちに監督職員に報告するとともに関係機関に通報すること。また早急に、関係機関より指示された内容等を監督職員に連絡し、応急措置をとり、補修しなければならない。
21. 受注者は着手前に労働安全衛生法第 28 条の 2 第 2 項によるリスクアセスメントを実施し、工法等の変更が生じた場合は見直しを行い、労働者の危険又は健康障害を防止するため必要な措置を講ずるように努めなければならない。

1 - 3 2 爆発及び火災の防止

1. 受注者は、火薬類の使用については、以下の規定によらなければならない。
 - (1) 受注者は、火気の使用を行う場合は、工事中の火災予防のため、その火気の使用場所及び日時、消火設備等を施工計画書に記載しなければならない。
 - (2) 現地に火薬庫等を設置する場合は、火薬類の盗難防止のための立入防止柵、警報装置等を設置し保管管理に万全の措置を講ずるとともに、夜間においても、周辺の監視等を行い安全を確保しなければならない。
 - (3) 受注者は、喫煙等の場所を指定し、指定場所以外での火気の使用を禁止しなければならない。
 - (4) 受注者は、ガソリン、塗料等の可燃物の周辺に火気の使用を禁止する旨の表示を行い、周辺の整理に努めなければならない。
 - (5) 受注者は、伐開除根、掘削等により発生した雑木、草等を野焼きしてはならない。

1 - 3 3 跡片付け

受注者は、工事の全部または一部の完成に際して、一切の受注者の機器、余剰資

材，残骸及び各種の仮設物を片付けかつ撤去し，現場及び工事に係る部分を清掃し，かつ整然とした状態にするものとする。ただし，設計図書において存置するとしたものを除く。また，工事検査に必要な足場，はしご等は，監督職員の指示に従って存置し，検査終了後撤去するものとする。

1－34 事故報告書

受注者は，工事の施工中に事故が発生した場合には，直ちに監督職員に連絡するとともに，指示する期日までに，工事事務報告書を提出しなければならない。

1－35 環境対策

1. 受注者は，建設工事に伴う騒音振動対策技術指針（建設大臣官房技術審議官通達，昭和62年4月16日），関係法令並びに仕様書の規定を遵守の上，騒音，振動，大気汚染，水質汚濁等の問題については，施工計画及び工事の実施の各段階において十分に検討し，周辺地域の環境保全に努めなければならない。
2. 受注者は，環境への影響が予知され，または発生した場合は，直ちに応急措置を講じ監督職員に連絡しなければならない。また，第三者からの環境問題に関する苦情に対しては，誠意をもってその対応にあたり，その交渉等の内容は，後日紛争とならないよう文書で取り交わす等明確にしておくとともに，状況を随時監督職員に報告しなければならない。
3. 受注者は，工事の施工に伴い地盤沈下，地下水の断絶等の理由により第三者への損害が生じた場合には，受注者に対して，受注者が善良な管理者の注意義務を果たし，その損害が避け得なかったか否かの判断をするための資料を監督職員に提出しなければならない。
4. 受注者は，工事の施工にあたり表1－1に示す一般工事用建設機械を使用する場合は，表1－1の下欄に示す「特定特殊自動車排出ガスの規制等に適合する法律」（平成17年法律51号）に基づく技術基準に適合する特定特殊自動車，または，「排出ガス対策型建設機械指定要領（平成3年10月8日付け建設省経機発第249号）」，「排出ガス対策型建設機械の普及促進に関する規程（平成18年3月17日付け国土交通省告示第348号）」もしくは「第3次排出ガス対策型建設機械指定要領（平成18年3月17日付け国総施第215号）」に基づき指定された排出ガス対策型建設機械を使用しなければならない。排出ガス対策型建設機械を使用できない場合は，平成7年度建設技術評価制度公募課題「建設機械の排出ガス浄化装置の開発」，またはこれと同等の開発目標で実施された民間開発建設技術の技術審査・証明事業もしくは建設技術審査照明事業により評価された排出ガス浄化装置を装着することで，排出ガス対策型建設機械と同等とみなす。ただし，これにより難しい場合は，監督職員と協議するものとする。受注者はトンネル坑内作業において表1－2に示す建設機械を使用する場合は，排出ガス2011年基準に適合するものとして，表1－2の下欄に示す「特定特殊自動車排出ガスの規制等に関する法律施行規則」（平成18年3月28日経済産業省・国土交通省・環境省令第1号）第16条第1項第2項もし

くは第 20 条第 1 項第 2 項のロに定める表示が付された特定特殊自動車，または「排出ガス対策型建設機械指定要領」（平成 3 年 10 月 8 日付け建設省経機発第 249 号）もしくは「第 3 次排出ガス対策型建設機械指定要領（平成 18 年 3 月 17 日付け国総施第 215 号）」に基づき指定されたトンネル工事用排出ガス対策型建設機械を使用しなければならない。トンネル用排出ガス対策型建設機械を使用できない場合は，平成 7 年度建設技術評価制度公募課題「建設機械の排出ガス浄化装置の開発」，またはこれと同等の開発目標で実施された民間開発建設技術の技術審査・証明事業もしくは建設技術審査照明事業により評価された排出ガス浄化装置を装着（黒煙浄化装置付）することで，トンネル用排出ガス対策型建設機械と同等とみなす。ただし，これにより難しい場合は，監督職員と協議するものとする。

5. 受注者は，軽油を燃料とする特定特殊自動車の使用にあたって，燃料を購入して使用するときは，当該特定特殊自動車の製作等に関する事業者または団体が推奨する軽油（ガソリンスタンド等で販売されている軽油をいう。）を選択しなければならない。また，監督職員から特定特殊自動車に使用した燃料の購入伝票を求められた場合，提示しなければならない。なお，軽油を燃料とする特定特殊自動車の使用にあたっては，下請負業者等に関係法令等を遵守させるものとする。

表 1 - 1

機種	備考
一般工事用建設機械 ・バックホウ ・トラクタショベル（車輪式） ・ブルドーザ ・発動発電機（可搬式） ・空気圧縮機（可搬式） ・油圧ユニット（以下に示す基礎工事用機械のうち，ベースマシーンとは別に，独立したディーゼルエンジン駆動の油圧ユニットを搭載しているもの；油圧ハンマ，パイプロハンマ，油圧式鋼管圧入・引抜機，油圧式杭圧入・引抜機，アースオーガ，オールケーシング掘削機，リバースサーキュレーションドリル，アースドリル，地下連続壁工機，全周回転型オールケーシング掘削機） ・ロードローラ，タイヤローラ，振動ローラ ・ホイールクレーン	ディーゼルエンジン（エンジン出力 7.5kw 以上 260kw 以下）を搭載した建設機械に限る。
・オフロード法の基準適合表示が付されているもの又は特定特殊自動車確認証の交付を受けているもの ・排出ガス対策型建設機械として指定を受けたもの	

表 1 - 2

機種	備考
トンネル工事用建設機械 ・バックホウ ・トラクタショベル ・大型ブレーカ ・コンクリート吹付機 ・ドリルジャンボ ・ダンプトラック ・トラックミキサ	ディーゼルエンジン（エンジン出力 30kw～260kw 以下）を搭載した建設機械に限る。 ただし，道路運送車車両の保安基準に排出ガス基準が定められている大型特殊自動車及び小型特殊自動車以外の自動車の種別で，有効な自動車検査証の交付を受けているものは除く。
・オフロード法の 2011 年基準適合表示又は 2011 基準同等適合表示が付されているもの ・排出ガス対策型建設機械として指定を受けたもの	

6. 受注者は、建設工事に伴う騒音振動対策技術指針（建設大臣官房技術参事官通達，昭和 62 年 3 月 30 日改正）によって低騒音型・低振動型建設機械を設計図書で使用を義務付けている場合には，低騒音型・低振動型建設機械の指定に関する規定（国土交通省告示，平成 13 年 4 月 9 日改正）に基づき指定された建設機械を使用しなければならない。ただし，施工時期・現場条件等により一部機種 of 調達が不可能な場合は，認定機種と同程度と認められる機種又は対策をもって協議することができる。
7. 受注者は，資材，工法，建設機械又は目的物の使用にあたっては，事業ごとの特性を踏まえ，必要とされる強度や耐久性，機能の確保，コスト等に留意しつつ，「国等による環境物品等の調達の推進等に関する法律（平成 15 年 7 月改正法律第 119 号。「グリーン購入法」という。）」第 6 条で定めた「環境物品等の調達の推進に関する基本方針」で定める特定調達品目の使用を積極的に推進するものとする。

1 - 3 6 文化財の保護

1. 受注者は，工事の施工にあたって文化財の保護に十分注意し，使用人等に文化財の重要性を十分認識させ，工事中に文化財を発見したときは直ちに工事を中止し，設計図書に関して監督職員に協議しなければならない。
2. 受注者が，工事の施工にあたり，文化財その他の埋蔵物を発見した場合は，発注者との契約に係る工事に起因するものとみなし，発注者が，当該埋蔵物の発見者としての権利を保有するものである。

1 - 3 7 交通安全管理

1. 受注者は，工事用運搬路として，公衆に供する道路を使用するときは，積載物の落下等により，路面を損傷し，あるいは汚損することのないようにするとともに，特に第三者に工事公害による損害を与えないようにしなければならない。なお，第三者に工事公害による損害を及ぼした場合は，契約書第 28 条（第三者に及ぼした損害）によって処置するものとする。
2. 受注者は，工事用車両による土砂，工事用資材及び機械などの輸送を伴う工事については，関係機関と打合せを行い，交通安全に関する担当者，輸送経路，輸送期間，輸送方法，輸送担当者，交通誘導警備員の配置，標識，安全施設等の設置場所，その他安全輸送上の事項について計画をたて，災害の防止を図らなければならない。
3. 受注者は，ダンプトラック等の大型輸送機械で大量の土砂，工事用資材等の輸送をともしなう工事は，事前に関係機関と打合せのうえ，交通安全等輸送に関する必要な事項の計画を立て，施工計画書に記載しなければならない。
4. 受注者は，供用中の公共道路に係る工事の施工にあたっては，交通の安全について，監督職員，道路管理者及び所轄警察署と打合せを行うとともに，道路標識，区画線及び道路標示に関する命令（平成 24 年 2 月 27 日 内閣府・国土交通省令第 1 号），道路工事現場における標示施設等の設置基準（建設省道路局長通知，昭和 37 年 8 月 30 日），道路工事現場における表示施設等の設置基準の一部改正につい

て（局長通知 平成 18 年 3 月 31 日 国道利 37 号・国道国防第 205 号），道路工事現場における工事情報板及び工事説明看板の設置について（国土交通省道路局路政課長，国道・防災課長通知 平成 18 年 3 月 31 日 国道利 38 号・国道国防第 206 号）及び道路工事保安施設設置基準（案）（建設省道路局国道第一課通知昭和 47 年 2 月）に基づき，安全対策を講じなければならない。

5. 受注者は，設計図書において指定された工事用道路を使用する場合は，設計図書の定めに従い，工事用道路の維持管理及び補修を行うものとする。
6. 受注者は，指定された工事用道路の使用開始前に当該道路の維持管理，補修及び使用方法等の計画書を監督職員に提出しなければならない。この場合において，受注者は，関係機関に所要の手続をとるものとし，発注者が特に指示する場合を除き，標識の設置その他の必要な措置を行わなければならない。
7. 発注者が工事用道路に指定するもの以外の工事用道路は，受注者の責任において使用するものとする。
8. 受注者は，特記仕様書に他の受注者と工事用道路を共用する定めがある場合においては，その定めに従うとともに，関連する受注者と緊密に打合せ，相互の責任区分を明らかにして使用するものとする。
9. 公衆の交通が自由かつ安全に通行するのに支障となる場所に材料または設備を保管してはならない。受注者は，毎日の作業終了時及び何らかの理由により建設作業を中断するときには，交通管理者協議で許可された常設作業帯内を除き一般の交通に使用される路面からすべての設備その他の障害物を撤去しなければならない。
10. 工事の性質上，受注者が，水上輸送によることを必要とする場合には，本条の「道路」は，水門，または水路に関するその他の構造物と読みかえ，「車両」は船舶と読みかえるものとし，それに従って運用されるものとする。
11. 受注者は，建設機械，資材等の運搬にあたり，車両制限令（平成 23 年 12 月 26 日改正政令第 424 号）第 3 条における一般的制限値を超える車両を通行させるときは，道路法第 47 条の 2 に基づく通行許可を得ていることを確認しなければならない。また，道路交通法施行令（平成 24 年 3 月 22 日改正 政令第 54 号）第 22 条における制限を超えて建設機械，資材等を積載して運搬するときには，道路交通法（平成 24 年 8 月改正 法律第 67 号）第 57 条に基づく許可を得ていることを確認しなければならない。

表 1 - 3 一般的制限値

車両の諸元	一般的制限値
幅	2.5m
長さ	12.0m
高さ	3.8m（ただし，指定道路については 4.1m）
重量 総重量	20.0 t（ただし，高速自動車国道・指定道路については，軸距・長さに応じ最大 25.0 t）
軸重	10.0 t
隣接軸重	隣り合う車軸に係る軸距 1.8m 未満の場合は 18 t

の合計	(隣り合う車軸に係る軸距が 1.3m 以上で、かつ、当該隣り合う車軸に係る軸重が 9.5 t 以下の場合は 19 t)、 1.8m 以上の場合は 20 t
輪荷重	5.0 t
最小回転半径	12.0m

ここでいう車両とは、人が乗車し、または貨物が積載されている場合にはその状態におけるものをいい、他の車両をけん引している場合にはこのけん引されている車両を含む。

1 - 3 8 諸法令の遵守

1. 受注者は、当該工事に関する諸法令を遵守し、工事の円滑な進捗を図るとともに、諸法令の適用運用は受注者の責任において行わなければならない。なお、主な法令は以下に示すとおりであり、その他宮城県、仙台市等の条例、規則等及び仙台市水道局が他企業と締結している協定等すべてについて遵守することとする。

- (1) 会計法（昭和 22 年法律第 35 号）
- (2) 建設業法（昭和 24 年 法律第 100 号）
- (3) 下請代金支払遅延等防止法（昭和 31 年 法律第 120 号）
- (4) 労働基準法（昭和 22 年 法律第 49 号）
- (5) 労働安全衛生法（昭和 47 年 法律第 57 号）
- (6) 作業環境測定法（昭和 50 年 法律第 28 号）
- (7) じん肺法（昭和 35 年 法律第 30 号）
- (8) 雇用保険法（昭和 49 年 法律第 116 号）
- (9) 労働者災害補償保険法（昭和 22 年 法律第 50 号）
- (10) 健康保険法（昭和 11 年 法律第 70 号）
- (11) 中小企業退職金共済法（昭和 34 年 法律第 160 号）
- (12) 建設労働者の雇用の改善等に関する法律（昭和 51 年 法律第 33 号）
- (13) 出入国管理及び難民認定法（平成 3 年 法律第 94 号）
- (14) 道路法（昭和 27 年 法律第 180 号）
- (15) 道路交通法（昭和 35 年 法律第 105 号）
- (16) 道路輸送法（昭和 26 年 法律第 183 号）
- (17) 道路運送車両法（昭和 26 年 法律第 186 号）
- (18) 砂防法（明治 30 年 法律第 29 号）
- (19) 地すべり防止法（昭和 33 年 法律第 30 号）
- (20) 河川法（昭和 39 年 法律第 167 号）
- (21) 海岸法（昭和 31 年 法律第 101 号）
- (22) 港湾法（昭和 25 年 法律第 218 号）
- (23) 港則法（昭和 23 年 法律第 174 号）
- (24) 漁港法（昭和 33 年 法律第 137 号）
- (25) 水道法（昭和 32 年 法律第 177 号）
- (26) 下水道法（昭和 33 年 法律第 79 号）

- (27) 航空法（昭和 27 年 法律第 231 号）
- (28) 公有水面埋立法（大正 10 年 法律第 57 号）
- (29) 軌道法（大正 10 年 法律第 76 号）
- (30) 森林法（昭和 26 年 法律第 249 号）
- (31) 環境基本法（平成 5 年 法律第 91 号）
- (32) 火薬類取締法（昭和 25 年 法律第 149 号）
- (33) 大気汚染防止法（昭和 43 年 法律第 97 号）
- (34) 騒音規制法（昭和 43 年 法律第 98 号）
- (35) 海洋汚染及び海上災害の防止に関する法律（昭和 45 年 法律第 136 号）
- (36) 水質汚濁防止法（昭和 45 年 法律第 138 号）
- (37) 湖沼水質保全特別措置法（昭和 59 年 法律第 61 号）
- (38) 振動規制法（昭和 51 年 法律第 64 号）
- (39) 廃棄物の処理及び清掃に関する法律（昭和 45 年 法律第 137 号）
- (40) 文化財保護法（昭和 25 年 法律第 214 号）
- (41) 砂利採取法（昭和 43 年 法律第 74 号）
- (42) 電気事業法（昭和 39 年 法律第 170 号）
- (43) 消防法（昭和 23 年 法律第 186 号）
- (44) 測量法（昭和 24 年 法律第 188 号）
- (45) 建築基準法（昭和 25 年 法律第 20 号）
- (46) 都市公園法（昭和 31 年 法律第 79 号）
- (47) 建設工事に係る資材の再資源化等に関する法律（平成 12 年 法律第 104 号）
- (48) 公共工事の入札及び契約の適性化の促進に関する法律
(平成 13 年 法律第 127 号)
- (49) 土壤汚染対策法（平成 14 年 法律第 53 号）
- (50) 駐車場法（昭和 32 年 法律第 106 号）
- (51) 自然環境保全法（昭和 47 年法律第 85 号）
- (52) 自然公園法（昭和 32 年法律第 161 号）
- (53) 国等による環境物品等の調達の推進等に関する法律（平成 12 年法律第 100 号）
- (54) 河川法施行法（昭和 39 年法律第 168 号）
- (55) 技術士法（昭和 58 年法律第 25 号）
- (56) 空港法（平成 20 年法律第 75 号）
- (57) 計量法（平成 4 年法律第 51 号）
- (58) 厚生年金保険法（昭和 29 年法律第 115 号）
- (59) 資源の有効な利用の促進に関する法律（平成 3 年法律第 48 号）
- (60) 最低賃金法（昭和 34 年法律第 137 号）
- (61) 職業安定法（昭和 22 年法律第 141 号）
- (62) 所得税法（昭和 40 年法律第 33 号）
- (63) 水産資源保護法（昭和 26 年法律第 313 号）
- (64) 著作権法（昭和 45 年法律第 48 号）
- (65) 電波法（昭和 25 年法律第 131 号）
- (66) 土砂等を運搬する大型自動車による交通事故の防止等に関する特別措置法

(昭和 42 年法律第 131 号)

- (67) 労働保険の保険料の徴収等に関する法律 (昭和 44 年法律第 84 号)
- (68) 農薬取締法 (昭和 23 年法律第 82 号)
- (69) 毒物及び劇物取締法 (昭和 25 年法律第 303 号)
- (70) 特定特殊自動車排出ガスの規制等に関する法律 (平成 18 年法律第 62 号)
- (71) 公共工事の品質確保に関する法律 (平成 17 年法律第 18 号)
- (72) 警備業法 (昭和 47 年法律第 117 号)
- (73) 行政機関の保有する個人情報保護に関する法律 (平成 15 年法律第 58 号)
- (74) 高齢者、障害者等の移動等の円滑化の促進に関する法律

(平成 19 年 3 月改正法律第 19 号)

- 2. 受注者は、諸法令を遵守し、これに違反した場合発生するであろう責務が、発注者に及ばないようにしなければならない。
- 3. 受注者は、当該工事の計画、図面、仕様書及び契約そのものが第 1 項の諸法令に照らし不適當な場合、または矛盾していることが判明した場合には、速やかに監督職員と協議しなければならない。

1 - 3 9 官公庁等への手続き等

- 1. 受注者は、工事期間中、関係官公庁及びその他の関係機関との連絡を保たなければならない。
- 2. 受注者は、工事施工にあたり、受注者の行うべき関係官公庁及びその他の関係機関への届出等を、法令、条例または設計図書定めにより実施しなければならない。
- 3. 受注者は、諸手続において許可、承諾等を得たときは、その書面の写しを監督職員に提示しなければならない。なお、監督職員から請求があった場合は、その写しを提出しなければならない。
- 4. 受注者は、手続きに許可承諾条件がある場合これを遵守しなければならない。なお、受注者は、許可承諾内容が設計図書に定める事項と異なる場合、監督職員と協議しなければならない。
- 5. 受注者は、工事の施工にあたり、地域住民との間に紛争が生じないように努めなければならない。
- 6. 受注者は、地元関係者等から工事の施工に関して苦情があり、受注者が対応すべき場合は誠意をもってその解決にあたらなければならない。
- 7. 受注者は、関係機関、地域住民等と工事の施工上必要な交渉を、自らの責任において行うものとする。受注者は、交渉に先立ち、監督職員に事前報告の上、これらの交渉にあたっては誠意を持って対処しなければならない。
- 8. 受注者は、前項までの交渉等の内容は、後日紛争とならないよう文書で確認する等明確にしておくとともに、状況を随時監督職員に報告し、指示があればそれに従うものとする。

1 - 4 0 施工時期及び施工時間の変更

- 1. 受注者は、設計図書に施工時期及び施工時間が定められている場合で、その時期

及び時間を変更する必要がある場合は、あらかじめ監督職員の承諾を得なければならない。

2. 受注者は、設計図書に施工時期及び施工時間が定められていない場合で、官公庁の休日または夜間に作業を行う場合は、事前に理由を付した書面によって監督職員に提出しなければならない。

1 - 4 1 工事測量

1. 受注者は、工事着手後速やかに測量を実施し、測量標（仮BM）、工事用多角点の設置及び用地境界、中心線、縦断、横断等を確認しなければならない。測量結果が設計図書に示されている数値と差異を生じた場合は監督職員に測量結果を速やかに提出しなければならない。なお、測量標（仮BM）及び多角点を設置するための基準となる点の選定は、監督職員の指示を受けなければならない。また受注者は、測量結果を監督職員に提出しなければならない。
2. 受注者は、工事施工に必要な仮水準点、多角点、基線、法線、境界線の引照点等を設置し、施工期間中適宜これらを確認し、変動や損傷のないよう努めなければならない。変動や損傷が生じた場合、監督職員に報告し、ただちに水準測量、多角測量等を実施し、仮の水準点、多角点、引照点等を復元しなければならない。
3. 受注者は、用地巾杭、測量標（仮BM）、工事用多角点及び重要な工事用測量標を移設してはならない。ただし、これを存置することが困難な場合は、監督職員の承諾を得て移設することができる。また、用地幅杭が現存しない場合は、監督職員と協議しなければならない。なお、移設する場合には、隣接土地所有者との間に紛争等が生じないようにしなければならない。
4. 受注者は、丁張、その他工事施工の基準となる仮設標識を、設置しなければならない。
5. 受注者は、工事の施工にあたり、損傷を受けるおそれのある杭または障害となる杭の設置換え、移設及び復元を含めて、発注者の設置した既存杭の保全に対して責任を負わなければならない。

1 - 4 2 提出書類

1. 受注者は、提出書類を共通仕様書付則 2. 「工事関係提出様式」等に基づいて、監督職員に提出しなければならない。これに定めのないものは、監督職員の指示する様式によらなければならない。
2. 契約書第 9 条第 5 項に規定する「設計図書に定めるもの」とは、請負代金額に係る請求書、代金代理受領承諾申請書、遅延利息請求書、監督職員に関する措置請求に係る書類及びその他現場説明の際指定した書類をいう。

1 - 4 3 不可抗力による損害

1. 受注者は、災害発生後直ちに被害の詳細な状況を把握し、当該被害が契約書第 29 条の規定の適用を受けられる場合には、直ちに損害発生通知書により監督職員に報告するものとする。
2. 契約書第 29 条第 1 項に規定する「設計図書で基準を定めたもの」とは、以下の各

号に掲げるものをいう。

(1) 降雨に起因する場合

以下のいずれかに該当する場合とする。

① 24時間雨量（任意の連続24時間における雨量をいう。）が80mm以上

② 1時間雨量（任意の60分における雨量をいう。）が20mm以上

③ その他設計図書で定めた基準

(2) 強風に起因する場合

最大風速（10分間の平均風速で最大のもの）が15m/秒以上あった場合

(3) 地震、津波、高潮及び豪雪に起因する場合

地震、津波、高潮及び豪雪により生じた災害にあつては、周囲の状況により判断し、相当の範囲に渡って、他の一般物件にも被害を及ぼしたと認められる場合

3. 契約書第29条第2項に規定する「受注者が善良な管理者の注意義務を怠ったことに基づくもの」とは、1-31及び契約書第26条（臨機の措置）に規定する予防措置を行ったと認められないもの及び災害の一因が施工不良等受注者の責によるとされるものをいう。

1-4-4 特許権等

1. 受注者は、特許権等を使用する場合、設計図書に特許権等の対象である旨明示が無く、その使用に関する費用負担を契約書第8条に基づき発注者に求める場合、権利を有する第三者と使用条件の交渉を行う前に、監督職員と協議しなければならない。
2. 受注者は、業務の遂行により発明または考案したときは、これを保全するために必要な措置を講じ、出願及び権利の帰属等については、発注者と協議するものとする。
3. 発注者が、引渡を受けた契約の目的物が著作権法（昭和45年、法律第48号第2条第1項第1号）に規定される著作物に該当する場合は、当該著作物の著作権は発注者に帰属するものとする。
なお、前項の規定により出願及び権利等が発注者に帰属する著作物については発注者はこれを自由に加除または編集して利用することができる。

1-4-5 保険の加入、事故の補償及び建設業退職金共済制度

1. 受注者は、雇用保険法、労働者災害補償保険法、健康保険法及び厚生年金保険法の規定により、雇用者等の雇用形態に応じ、雇用者等を被保険者とするこれらの保険に加入しなければならない。
2. 受注者は、雇用者等の業務に関して生じた負傷、疾病、死亡及びその他の事故に対して責任をもって適正な補償をしなければならない。
3. 受注者は、下請負に付する場合において、下請負人（工事が数次の下請契約によって行われるときは、受注者の締結した下請契約の二次、三次等の下請契約の当事者である下請負人を含む。）のうちに建設業退職金共済制度に加入していない

ものがあるときは、当該下請負人に対し当該制度への加入を勧めなければならない。

4. 受注者は、契約締結後1ヶ月以内に、建設業退職金共済証紙購入状況報告書を別に定める様式に基づき作成し、監督職員を通じて発注者に提出するものとする。報告書には、相当の事由があると監督職員が認めた場合を除き、勤労者退職金共済機構の発行する共済掛金収納書を添付するものとする。また、工事期間中設計または雇用計画の変更により証紙の追加購入が必要となった場合には、速やかに追加報告書を提出するものとする。
5. 受注者は、工事完成時に、遅滞なく、建退共制度に係る被共済者就労状況報告書の写し、建設業退職金共済証紙使用実績報告書、建設業退職金共済証紙配布状況総括表及び建設業退職金共済証紙貼付実績報告書を別に定める様式により監督職員を通じて発注者に提出するものとする。なお、建設業退職金共済証紙購入状況報告書には、相当の事由があると監督職員が認めた場合を除き、勤労者退職金共済機構の発行する共済掛金収納書を貼付するものとする。

1-46 工事の保険

1. 受注者は、公衆災害（第三者損害賠償）等に対応した請負業者損害賠償責任保険等に参加しなければならない。また、別に設計図書に定めがあるときは、工事目的物及び工事材料等について、火災保険、建設工事保険その他の工事内容に即した保険に参加しなければならない。なお、これら保険の加入期日は、原則として工事着手の時とし、その終期は契約工期の末日とすること。
2. 受注者は、契約変更に伴い、保険内容を変更する必要がある場合、加入内容変更の措置をとらなければならない。
3. 受注者は、保険契約の都度、保険証券の写しを監督職員に提出しなければならない。ただし、年間総括契約をしている場合は、保険会社発行の当該工事が総括契約に含まれている旨の証明書を監督職員に提出しなければならない。

1-47 臨機の措置

1. 受注者は、災害防止等のため必要があると認めるときは、臨機の措置をとらなければならない。また、受注者は、措置をとった場合には、その内容を直ちに監督職員に通知しなければならない。
2. 監督職員は、暴風、豪雨、洪水、高潮、地震、地すべり、落盤、火災、騒乱、暴動その他自然的または人為的事象（以下「天災等」という。）に伴ない、工事目的物の品質・出来形の確保及び工期の遵守に重大な影響があると認められるときは、受注者に対して臨機の措置をとることを請求することができる。

1-48 その他の適用図書

1. 電気・機械工事に係る部分については、本共通仕様書のほか局制定の工事共通仕様書（電気・機械工事編）によるものとする。

2. 以下において、本共通仕様書に記載のない事項については、宮城県土木部の工事共通仕様書（土木工事編）最新版（以下「県共通仕様書」という。）によることとし、文中における宮城県を仙台市水道局と読み替え準用するものとする。

1-49 個人情報の保護

1. 受注者は、個人情報の保護の重要性を認識し、本工事の施工に伴う個人情報の取扱いに当たっては、個人の権利利益を侵害することのないよう、個人情報を適正に取り扱わなければならない。
2. 受注者は、本工事の施工に関して知り得た個人情報をみだりに他人に知らせ、又は不当な目的に使用してはならない。工事が完成し、又は解除された後においても同様とする。
3. 受注者は、その使用する者に対し、在職中及び退職後においても本工事の施工に関して知り得た個人情報をみだりに他人に知らせ、又は不当な目的に使用してはならないことなど、個人情報の保護に関して必要な事項を周知しなければならない。
4. 受注者は、本工事の施工に係る個人情報の漏洩、滅失、改ざん及びき損の防止その他の個人情報の適切な管理のために必要な措置を講じなければならない。
5. 受注者は、本工事を施工するために個人情報を収集するときは、当該工事を施工するために必要な範囲内で、適正かつ公正な手段により収集しなければならない。
6. 受注者は、監督職員の指示又は承諾があるときを除き、本工事の施工に関して知り得た個人情報を当該工事を施工するため以外に使用し、又は第三者に引き渡ししてはならない。
7. 受注者は、監督職員の指示又は承諾があるときを除き、本工事を施工するために監督職員から貸与された個人情報が記録された資料等を複写し、又は複製してはならない。
8. 受注者は、本工事を施工するための個人情報を自ら取り扱うものとし、監督職員の特別の承諾があるときを除き、第三者に取り扱わせてはならない。
9. 受注者は、本工事を施工するために監督職員から貸与され、又は受注者が収集し、若しくは作成した個人情報が記録された資料等を、本工事の完成後直ちに監督職員に返還し、又は引き渡すものとする。ただし、監督職員が別に指示したときは、当該方法によるものとする。
10. 受注者は、この条項に違反する事態が生じ、又は生じるおそれがあることを知ったときは、速やかに監督職員に報告し、監督職員の指示に従うものとする。工事が完成し、又は解除された後においても同様とする。
11. 受注者は、個人情報を含む図書等の支給を受ける場合は、貸与品借用書を別に定める様式に基づき作成し、監督職員を通じて発注者に提出しなければならない。
12. 受注者は、貸与された個人情報を含む図書等を返還する際は、貸与品返還書を別に定める様式に基づき作成し、監督職員を通じて発注者に提出しなければならない。

1-50 前金払

受注者は、仙台市水道局契約規定及び前金払取扱要綱の定めにより、前払金又は中間前払金の支払を請求できる。

1-51 局職員の行う点検

受注者は、総括監督員、主任監督員、監督員以外の身分証明書を携帯した本局職員が不法無線局車、過積載、建設業退職金共済制度、施工体制、安全点検などを求めた時は、これを拒んではならない。

1-52 交通誘導警備員

交通誘導警備員は警備業者の警備員（警備業法第2条第4項に規定する警備員をいう。）で、安全講習会等の受講経験があり、通行車両及び歩行者を安全に誘導できるものを配置するものとする。

1-53 創意工夫・社会性等実施状況の提出

受注者は、工事施工において、自ら立案実施した創意工夫や、地域社会への貢献として評価できる項目に関する事項について、工事完了までに別に定める様式により提出することができる。

1-54 施設管理

受注者は、工事現場における公物（各種公益企業施設を含む）または部分使用施設（契約書第34条の適用部分）について、施工管理上、契約図書における規定の履行を以っても不都合が生じる恐れがある場合には、その措置について監督職員と協議できるものとする。なお、当該協議事項は契約書第9条の規定に基づき処理されるものとする。

第2章 材 料

第1節 適 用

2-1-1 適用

1. 工事に使用する材料は、設計図書に品質規格を特に明示した場合を除き、この共通仕様書に示す規格に適合したもの、またはこれと同等以上の品質を有するものとする。なお、受注者が同等以上の品質を有するものとして、海外の建設資材を用いる場合は、海外建設資材品質審査・証明事業実施機関が発行する海外建設資材品質審査証明書（以下「海外建設資材品質審査証明書」という。）を材料の品質を証明する資料とすることができる。ただし、監督職員が設計図書に関して承諾した材料及び設計図書に明示されていない仮設材料については除くものとする。
また、JIS規格が定まっている建設資材のうち、海外のJIS認定工場以外で生産された建設資材を使用する場合は、海外建設資材品質審査証明書を提出するものとする。ただし、JIS認定外の製品として生産・納入されている建設資材については、海外建設資材品質審査証明書或いは、日本国内の公的機関で実施した試験結果資料を提出するものとする。
2. 本共通仕様書に規定されていない材料については、宮城県土木部共通仕様書第2編第2章「土木工事材料」に定められている材料を使用するものとする。

2-1-2 一般事項

1. 配管材料とは、以下のものをいう。
 - (1) 導・送・配水管等の工事に使用する管材料、接合材料、弁栓類、内面塗料、ポリスリーブ、外面塗覆装材料、蓋、筐等をいう。
 - (2) 配管材料のうち、浄水または浄水処理過程における水に接するものについては、平成12年2月23日厚生省令第15号水道施設の技術的基準を定める省令第1条第十七号の基準に適合しなければならない。
2. 一般材料とは、配管材料以外の材料をいう。なお、一般材料においても、浄水または浄水処理過程における水に接するものについては、平成12年2月23日厚生省令第15号水道施設の技術的基準を定める省令第1条第十七号の基準に適合しなければならない。

第 2 節 配管材料

2 - 2 - 1 配管材料の規格

1. 配管材料は、設計図書に品質規格を特に明示した場合を除き、「標準配管材料規格表」の規格に適合するものを使用する。
2. 「標準配管材料規格表」の規格において改正（変更，新設，廃止等）が行われた場合は最新の規格を適用する。
3. 給水装置と同等の構造を要する付属施設等に使用する配管材料については、本局制定の「給水装置工事施行要領」による。
4. 1及び3項に該当しない配管材料を使用する場合は、監督職員の承諾を得るものとする。また、標準配管材料規格表の規格品であっても、細部の使用が特定できないものについては、これを明確にした図面等により、監督職員の承諾を得るものとする。

2 - 2 - 2 配管材料の品質の証明

1. 配管材料が各規格に適合することを証明するには、認証機関等のマーク表示（検査に合格したことを示す検査証印の打刻・押印・吹き付け・鋳出し又は検査証紙の貼付）によることができる。
2. 1項によらない場合は、水道用に使用するための品質を証明する資料（認証機関等の検査証等）を受注者の責任と費用負担で整備し提出しなければならない。

2 - 2 - 3 配管材料の検査（確認を含む）

1. 「標準配管材料規格表」の規格に適合する配管材料については監督職員の検査を要しないものとする。ただし、設計図書（特記仕様書等）に明示された配管材料においては監督職員の検査（確認を含む）を受けて合格したものを使用するものとする。
2. 1項の監督職員の検査（確認を含む）に合格した配管材料であっても、施工時において変質又は不良品と思われる配管材料は、受注者の費用負担で試験等を行い品質が証明されたものを使用するものとする。

[標準配管材料規格表]

1.ダクタイル鋳鉄管類

1/4

名 称	規 格	備 考
ダクタイル鋳鉄管	JWWA G 113 水道用ダクタイル鋳鉄管	T形を除く 1種・3種又はPF種管とする
	JWWA G 114 水道用ダクタイル鋳鉄異形管	T形を除く フランジはGF-RFとする
	JDPA G1042 NS形ダクタイル鋳鉄管	呼び径φ500～φ700
	JWWA G 120 水道用GX形ダクタイル鋳鉄管	呼び径φ75～φ200
	JWWA G 121 水道用GX形ダクタイル鋳鉄異形管	呼び径φ75～φ200
	JDPA G1049 水道用GX形ダクタイル鋳鉄管・異形管	呼び径φ300・φ400
接合附属品	JWWA G 114 (附属書) 水道用ダクタイル鋳鉄異形管	T形用を除く B/NはSUS304とする フランジ用ガスケットはGF1号とする
	JWWA K 156 水道施設用ゴム材料	
ダクタイル鋳鉄管の内面	JWWA G 112 水道用ダクタイル鋳鉄管内面エポキシ樹脂粉体塗装	曲管及び配水支管の直管 原水の場合塗装厚は0.5mm以上とする(曲管)
	JWWA A 113 水道用ダクタイル鋳鉄管モルタルライニング	導水、送水、配水本管の直管
ダクタイル鋳鉄管の外表面	JWWA K 139 水道用ダクタイル鋳鉄管合成樹脂塗料	工場塗装及び現場切断端面の補修 内面粉体管の端面補修は一液または二液性エポキシ樹脂塗料とする
	JDPA Z 2009 ダクタイル鋳鉄管外面特殊塗装	露出配管、水中配管等の場合 黒色以外の着色を必要とする場合
滑材	JDPA Z 2002 ダクタイル鋳鉄管継手用滑材	
ポリエチレンスリーブ	JWWA K 158 水道用ダクタイル鋳鉄管用ポリエチレンスリーブ	
ダクタイル鋳鉄製緊急貯水槽	JDPA G 1041 ダクタイル鋳鉄製貯水槽(耐震用・緊急用)	

※ 本編の第3章以降については呼び径表示にφを付け足すものとする。

名 称	規 格	備 考
鋼管	JWWA G 117 水道用塗覆装鋼管	
	JWWA G 118 水道用塗覆装鋼管の異形管	
	JIS G 3459 配管用ステンレス鋼管	
	JIS G 3468 配管用溶接大径ステンレス鋼管	
	WSP065 管端ステンレス鋼付水道用鋼管の指針	管端 SUS 鋼管を工場製作する場合
鋼管の内面	JWWA K 135 水道用液状エポキシ樹脂塗料塗装方法	浄水の場合 0.3mm 原水の場合 0.5mm
	JWWA K 157 水道用無溶剤形エポキシ樹脂塗料塗装方法	現場塗装の場合
鋼管の外表面	JWWA K 151 水道用ポリウレタン被覆方法	PU-I (2mm 厚)とする
	JWWA K 153 水道用ジョイントコート	現場溶接部の外表面等 プラスチック系 A(チューブ)または B(シート)とする。露出またはコンクリート巻立ての場合 タイプ I, 土中埋設の場合タイプ IIとする
	JWWA K 135 水道用液状エポキシ樹脂塗料塗装方法	水中配管等の場合で、工場による塗装の場合 任意の着色を必要とする場合 現場塗装で水道用無溶剤形エポキシ樹脂塗装が 困難な場合
	JWWA K 157 水道用無溶剤形エポキシ樹脂塗料塗装方法	水中配管等で、現場塗装の場合
	WSP009 水管橋外面塗装基準	露出配管部

3. 弁栓類

3/4

名 称	規 格	備 考
仕切弁	JWWA B 120 水道用ソフトシール仕切弁	立形内ねじ式とする φ75～φ300に適用する 排水弁・泥吐弁には使用しない
	JWWA B 122 水道用ダクタイル鋳鉄仕切弁	本規格準用の受挿または両受ソフトシール仕切弁も標準配管材料として使用可 φ300については、JDPA G1042 準拠の受挿または両受仕切弁も使用可 立形内ねじ式とする
バタフライ弁	JWWA B 138 準拠 充水機能付水道用バタフライ弁	1種(4.5K)は使用しない φ400～φ1500 (規格制定はゴムシート)
		JWWA G113, 114, JDPA G1042 準拠の両受型も使用可
空気弁	JWWA B 137 水道用急速空気弁	急速空気弁とする。内面粉体 φ75以上は補修弁を併用
消火栓 排水栓	JWWA B 103 水道用地下式消火栓	単口 φ75 内面粉体 補修弁を併用 H=280mm以下(全閉時最大寸法) 消火栓用自動水抜栓付とする
補修弁	JWWA B 126 水道用補修弁	レバー式ボール弁とする 内面粉体
水道用バルブ のキャップ	JWWA Z 103 水道用バルブのキャップ	キャップはショートの場合右開 50 mm, それ以外の 場合右開 70 mmとする

名 称	規 格	備 考
蓋・筐・樹	水道用消火栓鉄蓋	仙台市型 配管工事標準図集参照
	水道用空気弁鉄蓋	仙台市型 配管工事標準図集参照
	JWWA B 110 水道用ねじ式弁筐	C形1号 配管工事標準図集参照
	JWWA K 148 水道用レジンコンクリート製ボックス	円形用1号・2号 配管工事標準図集参照
その他	JWWA K 125 水道用黒ワニス	
	JWWA K 135 水道用液状エポキシ樹脂塗料塗装方法	
	JWWA K 157 水道用無溶剤形エポキシ樹脂塗料塗装方法	

規格表示

J I S : 日本工業規格
 JWWA : 日本水道協会規格
 JDPA : 日本ダクタイル鉄管協会規格
 W S P : 日本水道鋼管協会規格

第3節 一般材料

2-3-1 一般材料の規格

一般材料は、設計図書に品質規格を特に明示した場合を除き、本共通仕様書及び宮城県土木部共通仕様書第2編第2章「土木工事材料」に規定する品質を満たすものを使用するものとする。

2-3-2 一般材料の品質の証明

1. 受注者は、工事に使用する材料の品質を証明する資料を受注者の責任において整備、保管するものとする。
2. 受注者は、設計図書により指定された材料については、使用前に見本又は資料を提出しなければならない。
3. 受注者は、設計図書により試験を行うことにしている工事材料について、JISまたは設計図書に示す方法により試験を行わなければならない。

2-3-3 一般材料の検査

1. JWWA, JDPA, JIS, WSPの規格に適合する一般材料については監督職員の検査を要しないものとする。ただし、設計図書（特記仕様書等）に明示された一般材料においては監督職員の検査（確認を含む）を受けて合格したものを使用するものとする。
2. 前述1.の監督職員の検査（確認を含む）に合格した一般材料であっても、施工時において変質又は不良品と思われる一般材料は、受注者の費用負担で試験等を行い品質が証明されたものを使用するものとする。

2-3-4 目ズリ

目ズリは、以下の規格に適合したものを使用することとする。

- (1) 粒径は、概ね0mm以上40mm以下であること。
- (2) 細粗適度に混合しているものであること。
- (3) 品質は、強硬耐久を有するものであって、ゴミ・粘土・有機物その他の有害物を含まないものであること。

2-3-5 改良土

改良土は、建設発生土を原料土とし石灰（生石灰及び消石灰）、石灰系改良材、セメント、セメント系改良材により改良したもので、共通仕様書付則6「埋戻し等に使用する改良土の標準仕様書」の規定に適合するものとする。

第 3 章 土木工事施工

3-1 適 用

本章に特に定めのない事項については，県共通仕様書の該当する条項に準拠すること。

3-2 改良土土工

1. 受注者は，施工前に施工箇所周辺の井戸水利用状況を調査し，使用されている可能性のある井戸があった場合は，監督職員へ報告すること。
2. 受注者は，改良土を仮置きする場合，シート養生等により降雨や降雪による品質低下防止，風による粉塵の飛散防止を図ること。
3. 受注者は，改良土を水締めしてはならない。
4. 受注者は，埋戻し部の排水には特に留意し施工すること。
5. 受注者は，セメント及びセメント系改良材を添加した改良土を使用する場合，「セメント及びセメント系固化材を使用した改良土の六価クロム溶出試験実施要領（案）」（平成13年4月20日国管技第16号）により，六価クロム溶出試験を実施し，試験結果を監督職員へ提出すること。

3-3 急速硬化モルタル工

1. 急速硬化モルタルに使用する材料は以下のものとする。
 - (1) 結合材は，無機化合物を主成分とする超速硬性止水材で，硬化時に収縮キレツを生じないものとする。
 - (2) 細骨材は，洗砂とする。
 - (3) 練り混ぜに使用する水は，飲料水またはこれに準ずる清澄水とする。
2. 急速硬化モルタルの配合（結合材：細骨材）は1：1（重量比）とする。
3. 練り混ぜは，専用の容器を用いて所定の配合に混合し，モルタルが均等質になるよう手練りで行うものとする。
4. 受注者は，硬化し始めたモルタルを練り返して用いてはならない。

第4章 配管工事施工

(平成31年4月一部改定)

第1節 施工一般

4-1-1 適用範囲

この章は、導水管、送水管及び配水管工事等に適用するものとする。

4-1-2 施工

施工にあたっては、道路管理者及び所轄警察署の許可基準、許可条件等を遵守するとともに、一般交通の状況及び地域性を十分に考慮しなければならない。

4-1-3 水圧試験

1. 水圧試験は、設計図書により監督職員立会のもとに、下記により行うものとする。
なお現場条件等により水圧試験が行い難い場合は、監督職員の承諾を得たうえで放射線透過検査・超音波探傷検査・テストバンドに代えることができる。

(1) 試験水圧

試験水圧は、1.0Mpaとする。

(2) 水圧測定位置

水圧測定位置は、水圧試験区間の両端のうち標高の低い側とする。

(3) 加圧時間

加圧時間は、下表による。

[水圧試験加圧時間表] 水圧：1.0Mpa

硬質塩化ビニル管・鋳鉄管・溶接鋼管

延長 (m) 呼び径	～399	400 ～699	700 ～1299	1300 ～1599	1600 以上
φ75					
φ100					
φ150	(30分以上)				
φ200			(1時間以上)		
φ300					
φ400					
φ500			(2時間以上)		
φ600					
φ700					
φ800				(4時間以上)	
φ900					
φ1000					

2. 試験用水は、原則として上水道水とする。その取水方法等については、監督職員の指示に従わなければならない。

3. 水圧試験において一時的に管末となる部分については、試験中に抜出しによる事故等のないように十分な安全策を講じなければならない。
4. 水圧試験が不合格になったときは、直ちにその原因を究明し、改めて試験を行うものとする。
5. 水圧試験を行うために取付けた各器具は、試験完了後直ちに取外すものとする。

4-1-4 管の洗浄

管内の洗浄に使用する水は上水道水とし、洗浄方法は、ポリピッグ工法によることを原則とする。また、管内を消毒する場合は、「水道維持管理指針」を準用するものとする。

4-1-5 管の明示

1. 地下に埋設する管類は、管明示テープ及び管明示シートにより、明示を行わなければならない。
2. 管明示テープ

(1) 材料

項目	規格
厚さ	0.20±0.03mm
巾	50mm
材質	塩化ビニル（のり付き）
色	地色：青 文字：白
必要表示事項	仙台市水道管 年号（西暦表示）

(2) 明示方法

呼び径	明示箇所
φ300以下	胴巻
φ400以上	胴巻及び天端

胴巻は1周半巻き、天端は明示可能な全延長とする。

既設管については、埋設年度の入らないテープで明示することができる。

(3) 胴巻の間隔

管種	箇所数	箇所
直管 (管長4m以下)	3箇所/本	管の両端から50cm程度及び中間1箇所
直管 (管長5から6m以下)	4箇所/本	管の両端から50cm程度及び中間2箇所
異形管、切管等		胴巻の間隔が2m以内となる箇所

3. 管明示シート

(1) 材料

項目	規格
厚さ	0.20mm以上
巾	150mm
材質	再生ポリエチレンを含むポリエチレン製で、(財)日本環境協会エコマーク事務局の認定を得たもの
色	地色：青 文字：白
必要表示事項	水道管注意 仙台市水道局の立会いを求めてください (仙水マーク)

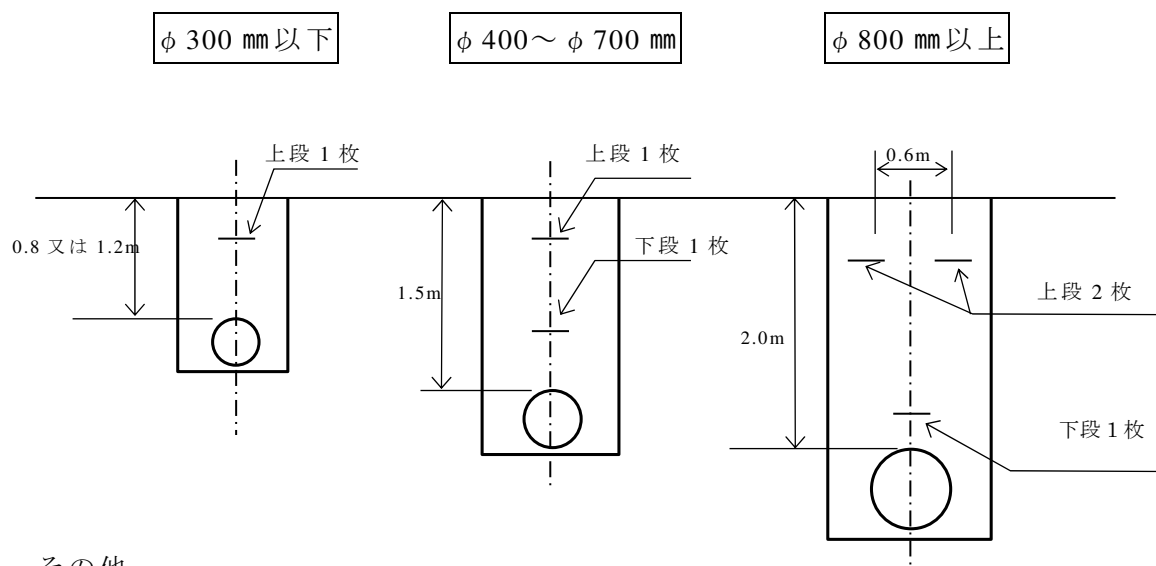
(2) 管明示シートの設置位置

管明示シートの設置位置は下表および下図を標準とし、可能な全延長に設置すること。

	φ 300以下	φ 400～φ 700	φ 800以上	備考
上段	1枚	1枚	2枚	路面下50cmまでの路盤直下または路盤中
下段	—	1枚	1枚	管上50cm±10cm
計	1枚	2枚	3枚	
標準土被り	0.8m 又は1.2m	1.5m	2.0m	

歩道乗入れ部や上越し等で埋設深が80cmより浅くなる場合は、管上30cm以上離すこと。

[標準断面図]



(3) その他

他企業の表示シートを破損させた場合、監督職員及び関係企業にその旨を連絡して、他企業管理者の指示を受けるものとする。

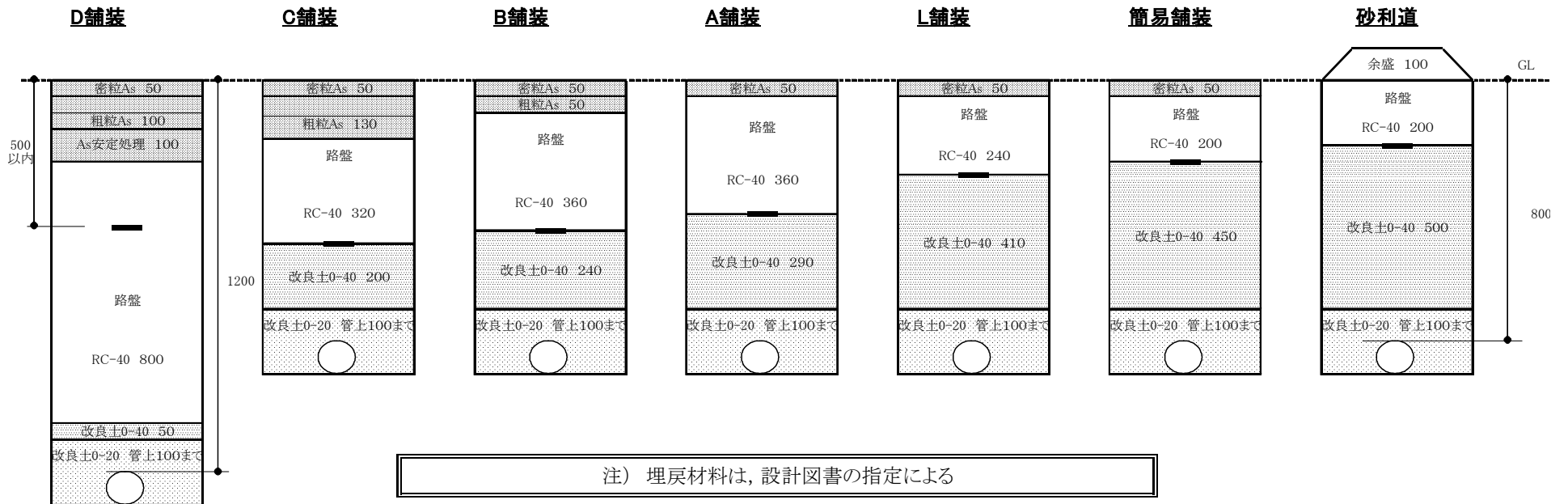
舗装構成と管明示シートの位置

設置条件：路面下500までの路盤直下又は路盤中、ただし管上300以上
 ϕ 350以下の場合を図示したものであり、 ϕ 400以上は2段、さらに ϕ 800以上は上段が2列となる

4-1-5参考図(1)

車道

※ ϕ 300以下の配水支管の標準土被りは800mmであるが、D舗装の場合は1200mmである。また、導水・送水・配水本管の場合は ϕ 300以下でも土被りは1200以深とすること。



舗装構成と管明示シートの位置

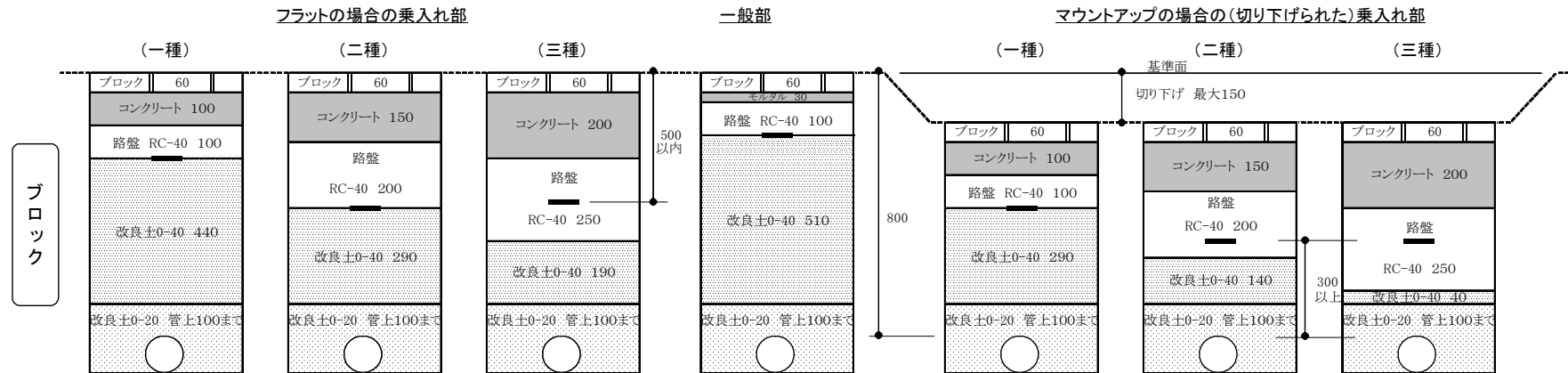
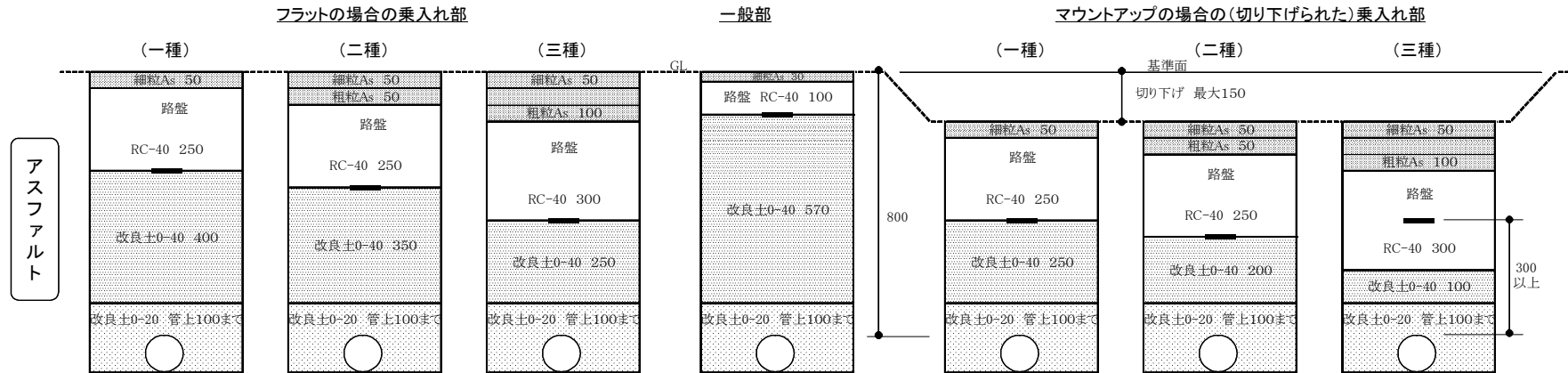
設置条件：路面下500までの路盤直下又は路盤中、ただし管上300以上

4-1-5参考図(2)

φ 350以下の場合を図示したものであり、φ 400以上は2段、さらにφ 800以上は上段が2列となる

歩道

※φ 300以下の配水支管の標準土被りは800mmである。導水・送水・配水本管の場合はφ 300以下でも土被りは1200以上とする。また、管上300以上とする。
 ※マウントアップ歩道では一般部で規定の土被りを確保するものとし、乗入れ(切り下げ)部においても一般部のGL面を基準とした下がり管理すること。



4-1-6 ポリエチレンスリーブ被覆工

ダクトイル鋳鉄管並びにダクトイル鋳鉄製の弁栓類を埋設する場合、下記によりポリエチレンスリーブ被覆を行わなければならない。

(1) 材料

ポリエチレンスリーブ並びに固定用ゴムバンドの材質については、第2章に添付の「標準配管材料規格表」によるが、ポリエチレンスリーブは直管の内面仕様により使い分けること。

直管の内面仕様	「粉体塗装管」表示の有無
モルタルライニング	無し
エポキシ樹脂粉体塗装	有り

ポリエチレンスリーブの固定用テープは、第4章第1節4-1-5第2項(1)材料に規定する管明示テープと同じものを用いること。ただし、送水管の場合の表示事項は「送水管」とする。

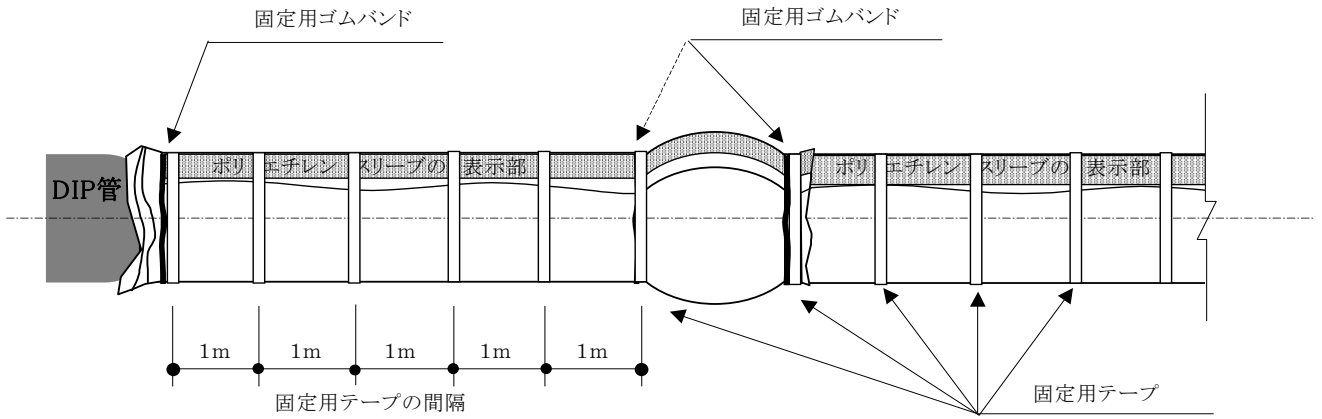
管の用途	固定用テープの必要表示事項	備考
配水管，導水管 排水管等	仙台市水道管 年号（西暦表示）	管明示テープに 同じ
送水管	送水管	

(2) 運搬及び保管

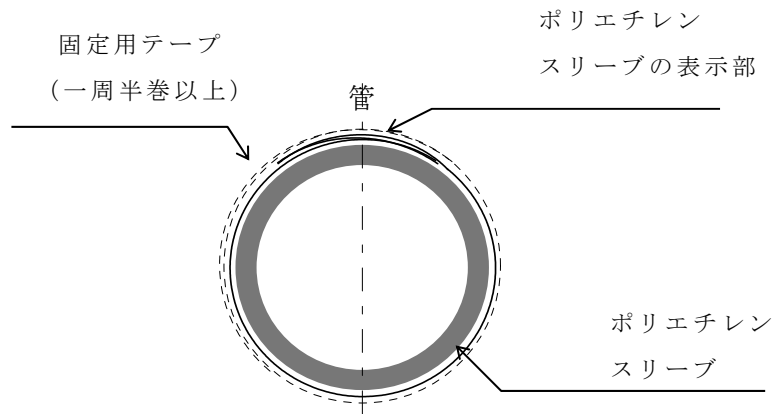
- a ポリエチレンスリーブの運搬は、折りたたみ、ダンボール箱等に入れ損傷しないよう注意して行うこと。
- b ポリエチレンスリーブは、直射日光を避けて保管すること。

(3) 工事の施工

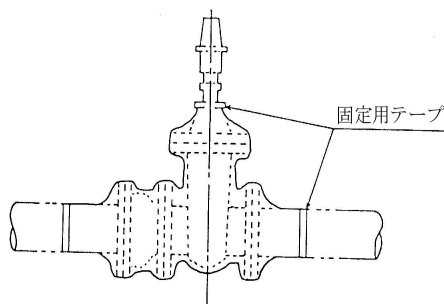
- a 管にポリエチレンスリーブを被覆する方法は、ポリエチレンスリーブを管に被せ、管の外面にきっちりと巻きつけるため、余分のスリーブを折りたたみ、スリーブ両端を固定用ゴムバンドで固定し、外面に添わせて下図のように固定用テープで1m間隔に巻くものとする。また、既設管仕切弁、分岐部等でポリエチレンスリーブを被せることの出来ないものについては、ポリエチレンスリーブを切り開いて（ポリエチレンシート）施工すること。なお、継ぎ手部においては、被覆時にボルト突起物等に十分注意して施工すること。
- b ポリエチレンスリーブの合せ継ぎ目は、少なくとも30cm以上重ねること。埋戻し時には、土の偏重等により傷がつきやすいため、丁寧に埋戻さなければならない。
- c 管にポリエチレンスリーブを固定する場合、表示部分が管頂にくるよう折り曲げて密着させること。



	使用箇所
固定用ゴムバンド	ポリエチレンスリーブの両端（通常は継手の両側）
固定用テープ	1 m 間隔 ゴムバンドを設置した箇所にも併用する



断面



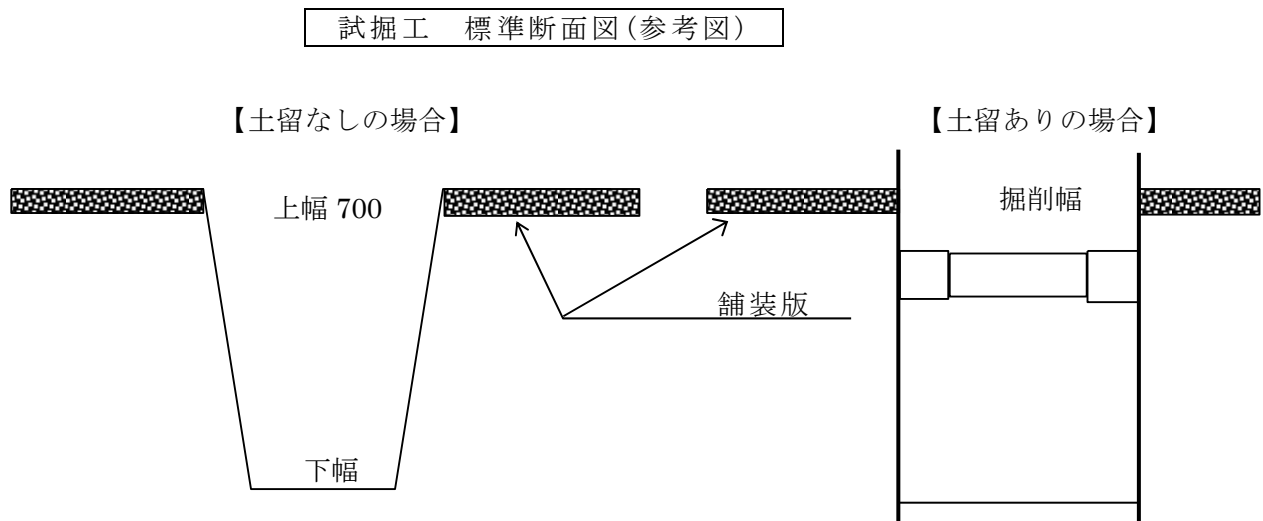
弁栓類の場合

第2節 管路掘削工

4-2-1 試掘調査

管布設に先立ち必要に応じて試験掘を行い，地下埋設物その他障害物が確認された場合は，監督職員に報告し，その指示を受けるものとする。

試掘工の標準掘削断面（参考）を下図に示す。



4-2-2 埋設物の保護

1. 掘削中に予期しない埋設物が認められたときは，監督職員に報告しその指示を受けるものとする。
2. 埋設物の防護は，関係機関と十分協議し，「道路等の地下占用施設の防護に関する協定書」に基づき，適切な防護を施すものとする。

4-2-3 管基礎工

管基礎工は，設計図書に基づき施工するものとする。直置きの場合は，不陸を均して平坦に仕上げ，埋設管の全延長が均等に定着できるよう施工するものとする。

4-2-4 土留工

土留工の施工にあたっては，下記に留意し施工するものとする。

(1) 設置

- a 土留工の設置にあたっては，設計図書によるほか，建設工事公衆災害防止対策要綱を遵守すること。なお，これにより難しい場合は，監督職員と協議すること。
- b 掘削深さが 1.5m を越える場合
 - ・土質に見合った安定勾配で掘削することができる場合を除き，土留工を管布設工事延長について設置する。
 - ・周辺地盤の地下水位が高い場合は，適切な土留工法を選択する。
- c 掘削深さ 1.5m 以内の場合

- ・繰り返し掘削された箇所等で、地山の崩壊の危険度が高い箇所。
- ・掘削壁面から1 m未満又は掘削底面から45度の影響線内に一般交通通行帯があるとき、地下埋設物が露出、近接しているとき及び掘削線付近に擁壁等の載荷重がかかるときは、当該影響箇所に土留工を設置する。
- ・掘削壁面の崩壊の危険がなくても、作業員が掘削溝内において長時間作業をする箇所。
- ・周辺地盤の地下水位が高い場合は、適切な土留工法を選択する。

(2) 施工

- a 土留工の施工に際しては、地下埋設物、地上構造物その他について十分注意して施工しなければならない。
- b 土留材打込みに際しては、適当な深さまで素掘りした後、通りよく建込み、鉛直に打込まなければならない。
- c 横かけ矢板を使用する場合は、矢板の緩みを生じないよう矢板の裏側に砂、土砂等を十分に充たなければならない。
- d 腹起しは、管の吊下しに支障のないよう長尺物を使用し、また、切り梁は腹越しに直角になるよう堅固に据え付けなければならない。

4-2-5 覆工

覆工の施工にあたっては、下記に留意し施工するものとする。

- (1) 覆工は、現場条件に応じて交通上支障のないよう設置すること。なお、その構造については、監督職員の承諾を受けるものとする。
- (2) 覆工施設に使用する材料は、作用する荷重に十分耐え得るような材質寸法とすること。
- (3) 覆工版は、鋼製の場合は滑り止め付のもの、又はコンクリート製のものを使用すること。
- (4) 覆工版は、原則として、路面と同一の高さとすること。やむを得ない場合は、覆工版と在来路面の取り合いを路面となじみよくすり付けること。

4-2-6 水替工

1. 工事区域内は、必要に応じ水替え設備を設け、水を滞留させないように注意しなければならない。
2. 鋼管溶接の場合は、溶接開始から塗覆装完了まで常時水替えを続け、接合部分が浸水しないようにしなければならない。
3. 排水にあたっては、必要に応じて関係管理者と協議するとともに、次の事項に注意しなければならない。
 - (1) 冬季においては、路面の凍結防止に注意すること。
 - (2) 水替え設備、放流施設を点検すること。
 - (3) ホースは、放流施設まで連結すること。
 - (4) 必要に応じ沈砂柵を設けて土砂を流さないようにすること。
 - (5) 排水が現場付近住民等に迷惑とならないこと。

第 3 節 管布設工

4-3-1 配管技能者

1. ダクタイル鋳鉄管の配管工事に従事する技能者は、(公社)日本水道協会配水管技能登録者(耐震)でなければならない。
2. 口径 500mm 以上のダクタイル鋳鉄管の配管工事に従事する技能者は、(公社)日本水道協会配水管技能登録者(大口径)でなければならない。
3. 受注者は、配管工事に従事する技能者の資格証明書の写しを添付した技能者届を監督職員に提出しなければならない。

4-3-2 管、弁類の取扱い

管、弁類の降下(吊下し、配列及び据え付け)等による管、弁類の取扱いについては、管体及び外塗装に損傷を与えないよう十分注意するとともに、その降下方法は現場に適合した方法で行うものとする。

4-3-3 管の据付け

管の据付けにあたっては、埋設管の安定を保持するために十分な基礎工を施したのち、次の各号に基づいて施工するものとする。

- (1) 管の据え付けにあたっては、十分に内部を清掃し、管表示文字を上向きにしてとおりよく管を据付けるものとする。
- (2) 現場の状況により、管路を曲げる必要が生じた場合は、下記表の角度及び偏位を超えないように行わなければならない。

[許容曲げ角度表及び許容偏位表] K 形

呼び径	K 形		
	曲げ 角度	直管 1 本当たり 許容偏位 (cm)	
φ 75	5°00'	管長 4 m	35
φ 100	5°00'	〃	35
φ 150	5°00'	管長 5 m	44
φ 200	5°00'	〃	44
φ 300	5°00'	管長 6 m	52
φ 400	4°10'	〃	43
φ 500	3°20'	〃	35
φ 600	2°50'	〃	29
φ 700	2°30'	〃	26

[許容曲げ角度表及び許容偏位表] NS形, GX形

呼び径	NS形			GX形		
	曲げ 角度	直管 1 本当り 許容偏位 (cm)		曲げ 角度	直管 1 本当り 許容偏位 (cm)	
φ 75	4°00'	管長 4 m	28	4°00'	管長 4 m	28
φ 100	4°00'	〃	28	4°00'	〃	28
φ 150	4°00'	管長 5 m	35	4°00'	管長 5 m	35
φ 200	4°00'	〃	35	4°00'	〃	35
φ 300	3°00'	管長 6 m	31	4°00'	管長 6 m	42
φ 400	3°00'	〃	31	4°00'	管長 6 m	42
φ 500	3°20'	〃	35			
φ 600	2°50'	〃	29			
φ 700	2°30'	〃	26			

4-3-4 管の切断

1. 鋳鉄管の切断は以下により行うこと。

- (1) 挿し口加工を行う場合は、パイプ切削切断機を用いること。やむを得ずエンジンカッターを用いる場合は、ダイヤモンドブレードを用いること。撤去管を切断する場合は、レジノイド刃のエンジンカッターも可とする。
- (2) 切管の最小長さは下記によることを原則とし、これによらない場合は、監督職員の承諾を得るものとする。なお、異形管は切断してはならない。

受切管 (甲切管)	K	0.5m以上かつ管径以上
	NS(呼び径φ500以上)	1.0m以上
	GX(呼び径φ400以下)	1.0m以上
挿切管 (乙切管)	K, GX(呼び径φ300以下)	1.0m以上かつ管径以上
	GX(呼び径φ400)	1.1m以上
	NS(呼び径φ500, φ600)	1.1m以上
	NS(呼び径φ700)	1.2m以上

- (3) 切断面には補修用塗料：一液性エポキシ樹脂塗料(JWWA K 139 水道用ダクタイトル 鋳鉄管合成樹脂塗料)でハケ塗りとする。

2. 鋼管の切断は以下により行うこと。

- (1) 切断部分の塗覆装材を処理したうえ、ガス切断機、プラズマ切断機等で切断すること。ただしステンレス鋼管はガス切断機を使用してはならない。
- (2) 開先仕上げは新設管の開先に準じて丁寧に仕上げなければならない。
- (3) 切管の最小長さは下記によることを原則とし、これによらない場合は、監督職員の承諾を得るものとする。なお、異形管は切断してはならない。

鋼管：0.5m以上かつ管径以上

3. 塩化ビニル管の切断は金鋸又は切断機で丁寧に行わなければならない。
4. 管の切断は、管に対して直角に行わなければならない。

4-3-5 既設管との連絡工事

断水工事を施工するときは、「仙台市水道局計画断水工事施行要領」に基づき、断水日時及び工事日程について監督職員と十分に打合わせを行い、その指示に従わなければならない。

なお、必要に応じ監督職員に工事作業書の提出を求めることができる。

断水工事は、次の各号に留意して、計画的に施工しなければならない。

- (1) 局の承諾する断水日時は、原則として変更しないものとするが、気象条件等により工事を順延することがある。
- (2) 連絡工事は水圧試験の対象区間外となるため、事前に試掘調査を十分に行い、その配管接合には万全を期し、後日漏水の原因とならないよう十分留意すること。
- (3) 工事事用資材及び機械類、並びに作業員の配置計画については、事前に監督職員の承諾を得なければならない。
- (4) 掘削及び土留工は、特に嚴重に施工しなければならない。
なお、特に夜間作業で行う場合は、これに伴う安全設備についても遺漏のないよう配慮すること。
- (5) 連絡工事を夜間で行う場合、管の切断は、低騒音型の切断機を使用することを原則とする。

4-3-6 不断水穿孔工

割T字管を使用する場合は、次の点に留意しなければならない。

- (1) 穿孔に先立ち、監督職員立ち会いのうえ、割T字管の水圧試験を行うこと。加圧時間は10分間、試験水圧は1.0Mpaとする。
- (2) 基礎工及び穿孔機仮受台を十分堅固に設置すること。
- (3) 穿孔は、監督職員立ち会いのうえ施工すること。
- (4) 割T字管の取り出し部の管軸は、水平を原則とする。埋設物その他の関係で水平にし難いときは、監督職員の承諾を受けて適切な勾配をつけること。
- (5) 穿孔完了後切屑、切断片等は、管の外へ排出すること。
- (6) 硬質塩化ビニル管からの不断水穿孔は行ってはならない。

4-3-7 弁類取付工

消火栓、仕切弁、空気弁及び圧力調整弁等の取付の施工にあたっては、次の各号により施工するものとする。

- (1) 弁栓類の取付にあたっては、開閉操作が確実に行われることを確認すること。
- (2) 弁筐方式の弁栓類のスピンドル頂部が路面より1m以深の場合には、補助スピンドルを設置することとし、設置後のスピンドル頂部が路面から0.5m程度となるようにすること。なお、補助スピンドルを設置した場合は振れ止め金具を設置すること。

(3) 弁筐方式の弁栓類の場合、下記の内容を明示した札を設置すること。

・弁栓類の名称 ・製造会社 ・呼び径 ・回転数 ・回転方向 ・設計番号

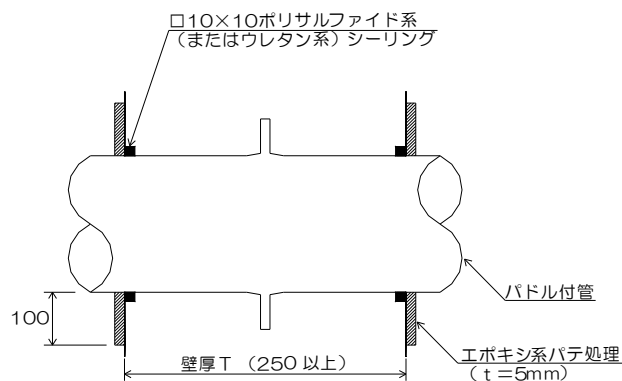
4-3-8 弁室その他の構造物

1. 鉄蓋類は、構造物に堅固に取り付け、かつ、路面に対して不陸なく据え付けなくてはならない。
2. 弁筐の据付けは、沈下、傾斜及び開閉軸の偏心を生じないように入念に行わなければならない。

4-3-9 壁貫通部の処理

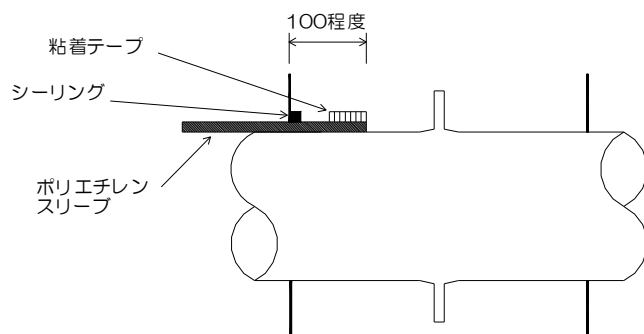
壁貫通部の処理の仕方は下記のとおりとする。

1. 箱抜きを行わない場合（パドル等により拘束を期待する場合）

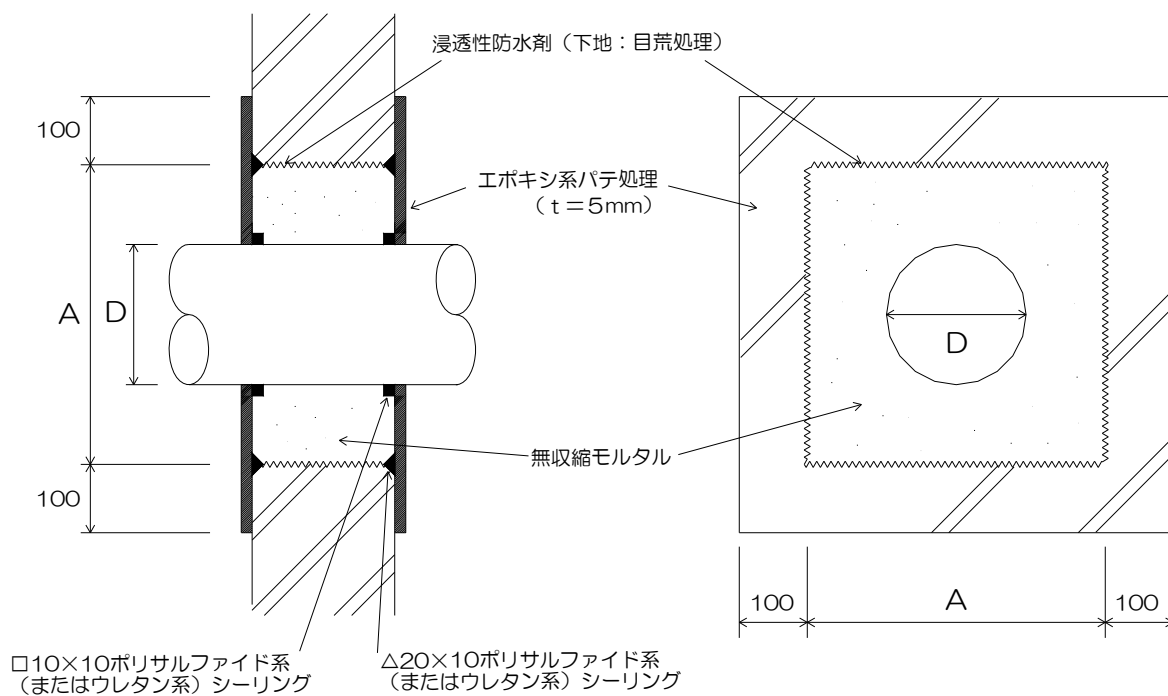


(1) 施工上の留意点

- ① コンクリート壁面と管周辺の接点部には、あらかじめ面木等を取り付けておき、コンクリート打設後取り外しシーリングを行うこと。
- ② 壁面部に管径+100mm程度のパテ処理（円形、角型どちらでも可）を行うこと。ただし、防水処理を行う場合にはパテ処理は不要とする。
- ③ ダクタイル鋳鉄管の地中埋設側についてはポリエチレンスリーブの巻き込みを行うこと。



2. 箱抜きを行う場合



(1) 施工上の留意点

- ① 浸透性防水剤は中詰モルタルとコンクリートの接着性がよく、防水効果のある無機質系（セメント系、ケイ酸系等）とすること。
- ② 無収縮モルタルはモルタル（1：1）に無収縮材（プレミックスタイプ等）を混ぜたものとする。
- ③ ダクティル铸铁管のポリエチレンスリーブの収まりは第1項の場合と同様とする。
- ④ 箱抜き形状は正方形又は円形どちらでも可とする。辺長又は直径は箱抜き寸法Aを参考とする。

呼び径	A = 箱抜き寸法	
	直管 (片フランジ共)	両側フランジ
φ 75	200	300
φ 100	250	350
φ 150	300	400
φ 200	350	450
φ 300	450	550
φ 400	550	700
φ 500	650	800
φ 600	750	900
φ 700	850	1,000
φ 800	950	1,150
φ 900	1,050	1,250
φ 1000	1,150	1,350

4-3-10 廃止管路の残置

呼び径 φ 150 以上の廃止管路を残置する場合には、管内を原則としてモルタルで充填すること。

4-4-1 GX 形継手の接合

- (1) P・G - Link を用いる場合の切管は、S 種管を用い、挿し口を切断した部分にはダクタイトル鋳鉄管切管鉄部用塗料で塗装しなければならない。切管用挿し口リングを用いる場合は、1 種管を用い、挿し口を切断した部分にはダクタイトル鋳鉄管切管鉄部用塗料または、GX 形端面防食用ゴム（挿し口端面）及び、溝用テープ（溝部）を使用して補修しなければならない。
- (2) P・G - Link は、内面の所定の位置に爪が全数装着されていること、外面に押しボルトが全数装備されていることを確認しなければならない。切管用挿し口リングを用いる場合は、挿し口リングのねじ穴位置に O リング（2 箇所）が付いていることを確認しなければならない。
- (3) P・G - Link の取り付けは、爪が管と接するまで全数の押ボルトを均等に手で仮締めした後、対称の位置にある押ボルトを均等に規定の締め付けトルク 100N・m で締め付けなければならない。切管用挿し口リングの接合は、タッピングねじを締め付け後、ねじ部のシールゴムが切管用挿し口リングから飛び出していないこと、及び切管用挿し口リングと挿し口外面との間に隙間ゲージが全周にわたって入らないことを確認しなければならない。
- (4) 接合に先立ち、挿し口外面から 300 mm の間及び、受け口内面に付着している油、砂、その他の異物を完全に除去しなければならない。
- (5) 直管を用いる場合は、ロックリング、ロックリングフォルダ、異形管を用いる場合はストッパ、一体化長さの範囲内についてはライナ（ライナボード）が正常な位置にあるか確認しなければならない。
- (6) 直管の接合は、曲げ角度を 2° 以内としなければならない。（接合作業上のゴム輪ずれ防止角度）
- (7) 直管、P - Link、及びライナ（ライナーボード）の接合後、受け口と挿し口の隙間にゲージを差し込み、ゴム輪の入り込み量が下記の表の合格範囲であることを確認しなければならない。

呼び径	合格範囲 (mm)
φ 75	8～18
φ 100	8～18
φ 150	11～21
φ 200	11～21
φ 300	14～24
φ 400	14～25

- (8) 異形管及び G - Link の T 頭ボルト、ナット締め付け完了後、押輪の施工管理用突部と受け口端面にゲージを差し込み、隙間がないことを確認しなければならない。

4-4-2 NS形継手の接合

- (1) 切管用挿しロリングを用いる場合は、1種管を用い、挿し口を切断した部分にはダクタイル鋳鉄管切管鉄部用塗料を使用して補修しなければならない。また、呼び径φ75～φ400は挿しロリングのねじ穴位置にOリング(2箇所)が付いていることを確認しなければならない。呼び径φ500～φ700は切管用挿し口挿しロリングが溝にセットされた状態で、円周方向及び軸方向に手で押しても動かないことを確認しなければならない。
- (2) 呼び径φ75～φ400の切管用挿しロリングの固定は4通りあり、いずれの手法でも固定後は切管用挿しロリングと挿し口外面との間に隙間ゲージが全周にわたって入らないことを確認しなければならない。呼び径φ500～φ700の切管用挿しロリングの固定はリベットタイプのみであり、呼び径φ75～φ400と同様に隙間ゲージが全周にわたって入らないことを確認しなければならない。
- (3) 接合に先立ち、呼び径φ75～φ400は、挿し口外面から300mmの間、また、呼び径φ500～φ700は、挿し口外面から600mmの間、及び、受け口内面に付着している油、砂、その他の異物を完全に除去しなければならない。
- (4) 呼び径φ75～φ400の直管及び異形管を用いる場合は、ロックリング芯出し用ゴム、ロックリング、ゴム輪が正常な位置にあるか確認しなければならない。また、一体化長さの範囲内についてはライナ(ライナボード)が正常な位置にあるか確認しなければならない。呼び径φ500～φ700の直管、異形管及びライナは、ロックリング分割部が下記の寸法であることを確認してからストッパを装着しなければならない。

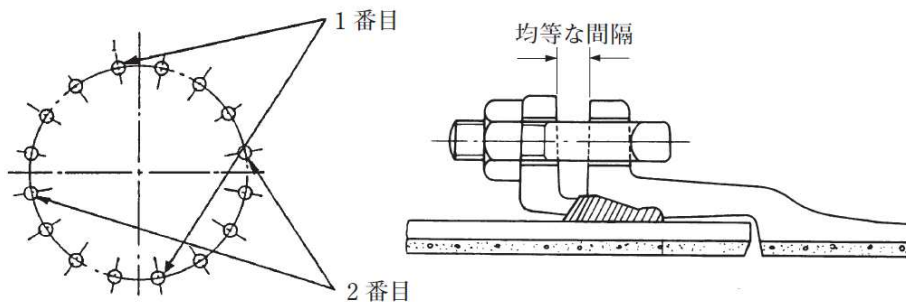
呼び径	φ500	φ600	φ700
ロックリング分割部寸(mm)	122	122	132

- (6) 接合作業後、直管呼び径φ75～φ400は、ゴム輪が正常な位置にあるか確認しなければならない。異形管呼び径φ75～φ200については、挿し口外面と屈曲防止リングの間に隙間ゲージが入らないことを確認しなければならない。直管呼び径φ500～φ700及び、異形管呼び径φ300～φ700については、仮締め付けを行った後、下記のトルクまで締め付けを行わなければならない。

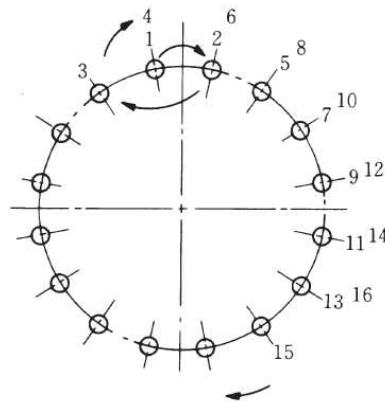
呼び径	ボルト径	標準締め付けトルク(N・m)
φ300 φ500 φ600	M20	100
φ700	M24	140

4-4-3 K形継手の接合

- (1) 管を切断した部分には、ダクタイル鋳鉄管切管鉄部用塗料を使用して補修しなければならない。
- (2) 接合に先立ち、挿し口端面から白線（呼び径φ800以上は端面から40cmの間）までの外面及び内面に付着している油、砂、その他の異物を取り除かなければならない。
- (3) 各ボルトを締める場合は、まず、上下のナットを、次に対角ナットを順次、それぞれ少しずつ締め、押輪面と挿し口端との間隔が全周を通じて同じになるよう十分注意し、更に押輪及び管の中心が同心円になるように行い、これを繰り返して完全な締め付けを行わなければならない。



- (4) メカニカル継手は、必ずトルクレンチにより別表のトルクまで締め付けなければならない。トルクレンチは、定期的に検定を受けたものでなければならない。
- (5) 一度規定トルクまで締め付けても、隣のナットを締めると、またゆるみがちとなるため、下図のような順序で、追い締めをしなければならない。



[メカニカル継手（K形）トルク表]

呼び径	トルク	ボルト寸法(mm)
φ 75	60N・m (または6kgf・m)	M 16
φ 100～φ 600	100N・m (または10kgf・m)	M 20
φ 700～φ 800	140N・m (または14kgf・m)	M 24

4-4-4 継手の管理

1. 継手管理を行う者は、(公社)日本水道協会配水管技能登録者(耐震)の耐震継手の資格を有した者でなければならない。
2. 以下の継ぎ手を施工した場合は、継手チェックシートを提出するものとする。
 - ・GX形継手
 - ・NS形継手
 - ・K形継手(特殊継輪含む)

(平成26年4月一部改定)

4-4-5 特殊押輪継手の接合

1. 特殊押輪の使用範囲は、設計図書によるほか、「付則5 一体化長の決定方法」によるものとする。なお、特殊押輪の選定は、下記の表による。

路線の耐震化状況	特殊押輪の種類	備考
耐震路線に 用いる場合	離脱防止性能A級	
	全数形(高圧形)	A級の製品がない呼び径の場合
耐震路線でない場合に 用いる場合	半数形	標準
	全数形(高圧形)	水圧、呼び径を考慮

※耐震路線とは、布設管路がGX,NS,SII,S(KF),溶接鋼管,溶接ステンレス鋼管等耐震性の高い管で構成される路線をいい、この中でやむを得ずK形管を用いる場合においても、同等の抜け出し防止性能を確保する必要がある。

2. 押ボルトの締め付けトルクは、使用する製品の仕様によるものとする。

4-5-1 種類

フランジ継手は下表の設計水圧により適正に選定しなければならない。
ただし、これにより難しい場合は、監督職員と協議すること。

静水圧 (使用圧力)	水撃圧	設計水圧 (最高許容圧力)	弁類等の		鋼管の 種類記号
			種類	呼び圧力(記号)	
0.75 Mpa以下	0.35Mpa	1.1Mpa	2種	7.5K	F12
0.75 Mpaを超え 1.0 Mpa以下	0.40Mpa	1.4Mpa	3種	10K	F15
1.0 Mpaを超え 1.43 Mpa以下	静水圧の40%	静水圧の140%	4種	16K	F20
1.43 Mpaを超え 1.6 Mpa以下					F25

※水撃圧、設計水圧は仙台市水道局で定めた値である。

4-5-2 フランジ継手

- フランジ継手の接合は、静水圧に関わらず溝形フランジ(RF-GF(メタルタッチ))を原則とするものとする。
- 溝形フランジの接合
 - フランジ面及び、ガスケット溝を清掃し異物のかみ込みをふせがなければならない。
 - 角ゴムは、溝部に接着剤を塗布し、移動を生じないように固定しなければならない。
 - ボルトは、片締めにならないよう全周を通じて均等に締め付け、十分な水密性を確保しなければならない。

4-5-3 フランジ継手の締め付け確認

継手外側(ただし、φ700以上で外側から挿入困難な場合は内側)から、円周4カ所で等間隔の位置に0.5mm厚の隙間ゲージを差し込んで、フランジ面間の隙間がないことを確認するものとする。

4-5-4 絶縁フランジ継手

- 鋼管、ステンレス鋼管、ダクタイル鋳鉄管等の相互における異種管を接合する場合、原則として絶縁フランジ継手によるものとする。ただし、以下の場合は4-5-2のフランジ継手とすることができるものとする。
 - 電気防食を行う鋼管とダクタイル鋳鉄管を接合する場合
 - 電気防食区間と接合する場合

- ③ 露出配管で目視確認ができ、通水後であっても配管上容易に絶縁施工が可能な場合

2. 施工

(1) 絶縁材料は下記によるものとする。

- ① 絶縁ガスケットは、使用水圧が 0.75Mpa 以下の場合は、JWWA G113・114 付属書に規定する R F 形ガスケットを使用し、それ以上の使用水圧の場合は、監督職員の承諾を得た材料を使用するものとする。なお、いずれの場合も G F 1 形ガスケットを併用することを原則とする。
- ② 接合材料の材質は SUS304 とする。これに絶縁性能が確保される塗覆装あるいはスリーブ等を施すものとし、監督職員の承諾を得るものとする。

(2) 絶縁フランジの接合は、4-5-2 第 2 項の各号に準ずる。

3. 絶縁フランジの被覆

絶縁フランジ外面は、下記の場合において、ペトロラタム系ペースト・テープ、マスチック、プラスチックテープ等を用いて被覆するものとする。なお被覆は、絶縁性能が確認されたのち速やかに施工しなければならない。水滴等でぬれた状態で施工してはならない。

(1) 土中埋設配管の場合

(2) 弁室内配管、屋外及び屋内露出配管の場合でも、絶縁フランジ部が結露または雨水等に触れる場合

4. 絶縁性能の確認

下記のいずれかにより絶縁性能の確認を行うものとする。

- (1) 接合した管同士の絶縁抵抗が 1 メガΩ 以上あること。ただし、土中埋設の場合は、片方の部材が土壌や水分から隔離されている状態で測定すること。
- (2) 絶縁フランジで接合された両方の管対地電位を測定し、一方に与えた仮通電試験信号が他方で測定されないこと。

第 6 節 鋼管溶接継手

4 - 6 - 1 一般

1. 受注者は溶接施工に先立ち、溶接方法、溶接順序、溶接設備、溶接棒等の詳細について記述した施工計画書を監督職員に提出しなければならない。
2. 受注者は、溶接に従事する溶接工の資格証明書の写し、写真を添付した技能者届を監督職員に提出しなければならない。また溶接工は資格証明書を常携し、監督職員が提示を求めた場合はこれに応じなければならない。
3. 溶接作業にあたっては、火気、漏電等について十分な防止対策を施さなければならない。
4. 溶接機の 2 次側には電流計、電圧計を備えておき、溶接作業場にて電流調節が可能でなければならない。
5. 降雨、降雪、強風時には原則として溶接を行ってはならない。完全な覆い設備を設ける等対策を施す場合は、監督職員の承諾を得て作業を行うことができるものとする。気温が 5℃以下の場合で適切な方法で余熱を行う場合は、監督職員の承諾を得て作業を行うことができるものとする。湿度が高く鋼面に水滴が発生する場合は作業を行ってはならない。
6. 溶接作業時は管内外の塗装面に十分な防護措置を施すとともに、管内作業においては作業員の服装、履き物、携行品等について十分留意しなければならない。
7. 溶接作業は以下によらなければならない。
 - (1) 溶接部は、水分、油、さび、ミルスケールその他有害なものは完全に除去・清掃し、所定の開先形状に加工されていることを確認すること。
 - (2) 管の芯出し据え付けは過度の変形・拘束を与えない方法で確実にを行い、管の製作寸法公差内の目違いは全周にわたって平均して逃がすこと。
 - (3) 仮付溶接はピッチ、長さを計画的に配置し、本溶接と同等の資格を持つ技術者が実施すること。仮付溶接の欠陥部は、本溶接に先立ち完全に除去すること。
 - (4) 溶接進行方向は残留応力及び変形が最小となるように、また作業性も考慮したうえで極力左右対称となるように行うこと。
 - (5) 溶接は、母材、溶接棒、溶接条件にもっとも適した電流及び速度で行うこと。
 - (6) 溶接は、各層ごとにスラグ、スパッタ等を完全に除去・清掃のうえ行うこと。
 - (7) 裏溶接を行う場合は溶着金属が完全に現れるまで裏はつりを行うこと。裏はつりは原則として外面より行うこと。裏はつり後は、直ちに次の層の溶接を行うこと。
8. 原則として、現場溶接は路線の一方向から施工するものとする。
9. 仮付け溶接後は、原則として直ちに本溶接を行うものとする。仮付け溶接が先行する場合は、連続 3 本以内かつその日の溶接施工口数以内としなければならない。
10. 既設管との、あるいは工区中間における連絡接合は、伸縮管で行うものとする。
11. 現場での切り管加工及び切り合わせ曲管溶接は、切り合わせ角度、けがき、切断、開先加工等の施工要領書を添付して監督職員に承諾を得なければならない。
12. 突き合わせ溶接継手の全箇所、全周について、目視及びゲージ等で外観の確認を行い、以下の欠陥等がないことを確認しなければならない。
 - (1) ビード表面のピット オーバーラップ アークストライク

割れ，亀裂 スラグ巻込み タングステン巻込み スパッタ

(2) 深さ 0.5 mm を越えるアンダカット

深さ 0.3 mm を越え 0.5 mm 以下のアンダカットで，1 個の長さが 30 mm を越えるもの，または合計長さが管の円周長の 15% を越えるもの

(3) 3.0 mm を越える余盛り

(4) 極端なビードの不揃い，なめらかでないビードの止端部

4 - 6 - 2 炭素鋼の被覆アーク溶接

1. 溶接工の資格

この工事に従事する溶接工は，JIS Z 3801（溶接技術検定における試験方法および判定基準）に定められた試験のうち，板厚等実施する作業にもっとも適する試験に合格した者で，溶接姿勢としては F・V・O すべての資格又は P の資格を有する者でなければならない。（別表 1 参照）

ただし，半自動溶接を行う場合は，JIS Z 3841（半自動溶接技術検定における試験方法及び判定基準）に定められた試験のうち，板厚等実施する作業にもっとも適する試験に合格した者で，溶接姿勢としては F・V・O すべての資格又は P の資格を有する者でなければならない。（別表 2 参照）

2. 溶接棒

(1) 溶接棒は，JIS Z 3211（軟鋼用被覆アーク溶接棒）に適合するもので，次のいずれかを使用することを原則とする。

D 4 3 0 1 （イルミナイト系）

D 4 3 1 1 （高セルロース系）

D 4 3 1 6 （低水素系）

ただし，小～中口径で裏はつりができない場合は，初層は D 4 3 1 6（低水素系）を使用すること。

(2) 溶接棒は，常時乾燥状態を保つように適切な管理を行うとともに，湿度の高い掘削溝内には裸のまま持ち込まないこと。

特に D 4 3 1 6（低水素系）の溶接棒は，メーカー指定の乾燥温度及び時間で乾燥したものを，適当な防湿・乾燥容器にて現場携行のうえ，一本ずつ取り出して使用しなければならない。運搬にあたっては，被覆材料が剥離・損傷しないように丁寧に扱わなければならない。

別表1 JIS Z 3801

手溶接技術検定における試験方法及び判定基準

継手の種類	試験材料の厚さ区分mm	開先形状	裏当て金の有無	溶接姿勢	溶接方法及び記号			
					被覆アーク溶接	ティグ溶接	組合せ溶接	ガス溶接
板の突合せ溶接	薄板 (板厚3.2)	I形又は V形	N	下向(F)	N—1F	T—1F		G—1F
				立向(V)	N—1V	T—1V		G—1V
				横向(H)	N—1H	T—1H		G—1H
				上向(O)	N—1O	T—1O		G—1O
	中板 (板厚9.0)	V形	A	下向(F)	A—2F			
				立向(V)	A—2V			
				横向(H)	A—2H			
				上向(O)	A—2O			
			N	下向(F)	N—2F		C—2F	
				立向(V)	N—2V		C—2V	
				横向(H)	N—2H		C—2H	
				上向(O)	N—2O		C—2O	
	厚板 (板厚19.0)	V形	A	下向(F)	A—3F			
				立向(V)	A—3V			
				横向(H)	A—3H			
				上向(O)	A—3O			
N			下向(F)	N—3F		C—3F		
			立向(V)	N—3V		C—3V		
			横向(H)	N—3H		C—3H		
			上向(O)	N—3O		C—3O		
管の突合せ溶接	薄肉管 (肉厚4.9)	I形又は V形	N	水平及び鉛直 固定(P)	N—1P	T1—P		G—1P
	中肉管 (肉厚11.0)	V形	A	水平及び鉛直 固定(P)	A—2P			
			N	水平及び鉛直 固定(P)	N—2P		C—2P	
	厚肉管 (肉厚20以上)	V形	A	水平及び鉛直 固定(P)	A—3P			
			N	水平及び鉛直 固定(P)	N—3P		C—3P	

A:裏当て金を用いる

N:裏当て金を用いない

別表2 JIS Z 3841

半自動溶接技術検定における試験方法及び判定基準

継手の種類	試験材料の厚さ区分mm	開先形状	裏当て金の有無	溶接姿勢	溶接方法及び記号		
					マグ溶接	組合せ溶接	セルフシールドアーク溶接
板の突合せ溶接	薄板 (板厚3.2)	I形又は V形	N	下向(F)	SN—1F		
				立向(V)	SN—1V		
				横向(H)	SN—1H		
				上向(O)	SN—1O		
	中板 (板厚9.0)	V形	A	下向(F)	SA—2F		SS—2F
				立向(V)	SA—2V		SS—2V
				横向(H)	SA—2H		SS—2H
				上向(O)	SA—2O		SS—2O
			N	下向(F)	SN—2F		
				立向(V)	SN—2V		
				横向(H)	SN—2H		
				上向(O)	SN—2O		
	厚板 (板厚19.0)	V形	A	下向(F)	SA—3F		SC—2F
				立向(V)	SA—3V		SC—2V
				横向(H)	SA—3H		SC—2H
				上向(O)	SA—3O		SC—2O
N			下向(F)	SN—3F	SC—3F		
			立向(V)	SN—3V	SC—3V		
			横向(H)	SN—3H	SC—3H		
			上向(O)	SN—3O	SC—3O		
管の突合せ溶接	薄肉管 (肉厚4.9)	I形又は V形	N	水平及び鉛直固定(P)	SN—1P		
	中肉管 (肉厚11.0)	V形	A	水平及び鉛直固定(P)	SA—2P		SS—2P
			N	水平及び鉛直固定(P)	SN—2P	SC—2P	
	厚肉管 (肉厚20以上)	V形	A	水平及び鉛直固定(P)	SA—3P		SS—3P
			N	水平及び鉛直固定(P)	SN—3P	SC—3P	

A:裏当て金を用いる

N:裏当て金を用いない

4-6-3 ステンレス鋼管の溶接

1. 溶接工の資格

この工事に従事する溶接工は、JIS Z 3821（ステンレス鋼溶接技術検定における試験方法および判定基準）に定められた試験のうち、板厚等実施する作業にもっとも適する試験に合格した者で、溶接姿勢としてはF・V・Oすべての資格又はPの資格を有する者でなければならない。（別表3参照）

2. 溶接方法

原則として、被覆アーク溶接又はティグ溶接とするものとする。ただし、小～中口径で裏はつりができない場合は、初層及び2層目はティグ溶接とするものとする。

3. 溶接棒

- (1) 被覆アーク溶接の場合、溶接棒はJIS Z 3221（ステンレス鋼被覆アーク溶接棒）に適合するもののうち、母材の鋼種にもっとも適する種類のものを使用しなければならない。ティグ溶接の場合、溶接に用いる溶加材は、JIS Z 3321（溶接用ステンレス鋼棒及びワイヤ）に適合するもののうち、母材の鋼種にもっとも適する種類のものを使用しなければならない。
- (2) 溶接棒及び溶加材は、常時乾燥状態に保つように、種類に応じた適正な管理を行うこと。溶接棒は、特に湿度の高い掘削溝中には裸のまま持ち込まないこと。溶接棒あるいは溶加材を加熱・乾燥する場合は乾燥温度、乾燥時間、繰り返し回数について種類に応じた適正な方法で管理すること。

4. ティグ溶接のバックシールド

- (1) バックシールドに用いるシールドガスは、JIS K 1105（溶接用アルゴンガス）に適合するアルゴンガスを使用すること。
- (2) バックシールドガスのパッキング方法については、管径、溶接姿勢、配管状況等を考慮し、適切な方法にて行うこと。
- (3) 溶接に先立ち、開先面にシールドガスが行き渡っていることを確認すること。

別表3 JIS Z 3821

ステンレス鋼溶接技術検定における試験方法及び判定基準

試験の種類			継手の種類			試験片 の試験
溶接方法	記号	溶接姿勢	試験材料形状	試験材料の厚 さ及び呼び径	裏当て金 の有無	
被覆 アーク 溶接	CN—F	下向	板	厚さ9.0mm	N	表曲げ 及び 裏曲げ
	CN—V	立向				
	CN—H	横向				
	CN—O	上向				
	CA—O				A	
	CN—P	水平固定	管	呼び径150A	N	
CN—PM	鉛直固定	厚さ11.0mm				
ティグ 溶接	TN—F	下向	板	厚さ3.0mm	N	
	TN—V	立向				
	TN—H	横向				
	TN—O	上向				
	TN—P	水平固定	管	呼び径100A		
	鉛直固定	厚さ3.0mm				
ガス シールド アーク 溶接	MN—F	下向	板	厚さ9.0mm	N	
	MA—F				A	
	MN—V	立向			N	
	MA—V				A	
	MN—H	横向			N	
	MA—H				A	

A: 裏当て金を用いる

N: 裏当て金を用いない

4-6-4 非破壊検査

1. 呼び径 80A 以上の突き合わせ溶接継手は、設計図書に指定する箇所及び範囲において、放射線透過試験を行うものとする。
2. 前項の放射線透過試験が不可能な場合、呼び径 300A 以上かつ管厚 6 mm 以上のフェライト系鋼管については、監督職員の承諾を得たうえで超音波探傷試験にかえることができるものとする。
3. 第 1 項及び第 2 項の検査が不可能な場合、磁粉探傷法あるいは浸透探傷法による非破壊検査にかえることができるものとする。摘要、検査方法、判定基準等は監督職員の指示によるものとする。
4. 受注者は、非破壊検査に先立ち、検査方法、検査箇所、報告書作成様式等の詳細について記述した施工計画書を監督職員に提出しなければならない。
5. 受注者は、非破壊検査に先立ち、従事する技術者の資格証明書の写し、写真を添付した技能者届を監督職員に提出しなければならない。また従事する技術者は、資格証明書を常携し、監督職員が提示を求めた場合はこれに応じなければならない。
6. 検査結果は結果表にとりまとめ、遅滞なく監督職員に提出しなければならない。

4-6-5 放射線透過試験

1. WSP 008（水道用鋼管現場溶接継手部の非破壊検査基準）の第 1 章（現場溶接継手部の放射線透過検査基準）により放射線透過試験を行うこと。
2. ステンレス鋼管の場合は、WSP 008 に規定されている判定基準において、欠陥の等級分類を、JIS Z 3106（ステンレス鋼溶接部の放射線試験方法及び透過写真の等級分類方法）の該当事項に読み替えて摘要するものとする。
3. 試験の結果不合格と判定された欠陥は、その除去・補修方法について監督職員の承諾を得たうえで補修を行い、再試験を行わなければならない。
4. 透過写真（ネガ）は一括整理して保管し、監督職員の求めがある場合は遅滞なく提示しなければならない。このとき、判定に従事した技術者もしくはこれと同等の資格を有する技術者を、監督職員の求めに応じて立ち合わせなければならない。

4-6-6 超音波探傷試験

1. WSP 008（水道用鋼管現場溶接継手部の非破壊検査基準）の第 2 章（現場溶接継手部の超音波探傷検査基準）により超音波探傷試験を行うものとする。
2. 原則として、監督職員の立ち会いのもと試験を実施するものとする。
3. 試験の結果不合格と判定された欠陥は、その除去・補修方法について監督職員の承諾を得たうえで補修を行い、再試験を行わなければならない。

第 7 節 電気防食工

4-7-1 電気防食工

1. 適用

本条は、流電陽極法による電気防食工に適用するものとする。

2. 調査・計画

受注者は施工に先立ち、土壌抵抗率、地下水の状況、防食対象管の塗覆装、その他必要事項を調査・測定のうち、効果的な電気防食工の設置方法について検討し、監督職員の承諾を得なければならない。

3. 設計条件

設計計算に用いる諸数値は下記によることを標準とする。

鋼管自然電位	-500mV (飽和硫酸銅電極基準)
防食設計電位	-1,000mV (飽和硫酸銅電極基準)
塗膜抵抗値	5,000Ω/m ² (ポリウレタン, ポリエチレン, タルエポ) 1,000Ω/m ² (アスファルトジュート)
陽極消耗率	8.0kg/A・年
耐用年数	40年

4. 材料

(1) 使用材料は下表によることを標準とする。

名 称	規 格	適 用
陽 極	JIS H 6125	MGA2
電 線	JIS C 3605	600Vポリエチレンケーブル CV
電線保護管	JIS C 3653付属書 1 JIS C 8430 JIS C 8380	FE P (土中埋設用) VE (弁室内・露出部用) PE 鋼管 (弁室内・露出部用)
ターミナル	WSP 050	新設管で埋設の場合 II 型 既設管・弁室内配管・露出管の場合は 監督職員の指示による

(2) 材料の保管は室内によることを原則とし、常に乾燥状態を保つこと。

5. 電線の径及び色

電線の径及び被覆の色は次表によることを標準とする

名 称	電線の径	
マグネシウム陽極	CV 5.5mm ²	黒 色
亜鉛照合電極	CV 5.5mm ²	緑 色
ターミナル (本管接続用)	CV 8mm ²	赤 色
〃 (測定用)	CV 5.5mm ²	赤 色
ボンド線	CV 8mm ²	赤 色

6. 施工

- (1) 電気防食装置が正常に機能するよう、防食対象外の導体との絶縁管理並びに対象管の塗覆装管理を確実にすること。
- (2) 複数の陽極を設置する場合、相互の間隔は1.0 m以上離すこと。陽極周囲の埋戻しは、良質の土砂で行うこと。
- (3) 陽極及び亜鉛照合電極は、単体・単線で電線保護管に収納し、所定のターミナルボックス等に立ち上げること。ターミナルボックス等に立ち上げた電線類は、十分な余裕長をもって切り揃え、それぞれの電線には、電極等の名称を記入したプレートを取り付けること。
- (4) 電線相互の接続は、原則としてターミナルボックス又はこれに代替する弁室等で行うこと。結線は圧着端子、ボルト・ナット・ワッシャ等を用いて確実にを行い、端末処理材、ビニルテープ等で防水処理を施すこと。
- (5) 亜鉛照合電極及び本管測定用端子は接続しないものとするが、(4)に準じて防水処理を施すこと。
- (6) ターミナルの本管への取付は、溶接によること。

7. 完成効果測定

設置完了後、管対地電位ほか測定可能な項目を測定し、電気防食装置が正常に機能していることを確認のうえ、報告書を提出するものとする。

新設管に設置する場合の防食効果判定基準電位は -850mV （飽和硫酸銅電極基準）より卑な方向を合格とする。既設管に設置する場合の防食効果判定基準電位は、特記仕様書又は監督職員の指示によるものとする。

第8節 鋼管塗覆装及び塗装工

4-8-1 一般

1. 本編は鋼管の現場施工による内面塗装及び外面塗覆装に適用する。
2. 塗覆装方法についての順序及び器具等の詳細は、着手前に監督職員に報告しなければならない。
3. 塗装工は、この種工事に豊富な実務経験を有する技能優秀なものでなければならない。
4. 塗覆装作業にあたっては、火気及び換気について、十分対策を講じなければならない。
5. 塗覆装作業のため、踏み台又は渡し板を使用する場合は、塗装を痛めないよう適切な当てものを使用しなければならない。
6. 塗装面上を歩くときは、ゴムマット等を敷き、常にきれいなゴム底靴（かかとのないもの）、スリッパ等を使用しなければならない。

4-8-2 無溶剤形エポキシ樹脂塗料塗装

この塗装は、JWWA K 157（水道用液状エポキシ樹脂塗料塗装方法）に準拠し、水道に使用する管類、バルブ類、水槽等の内面で水道水に接する面に塗装する場合に使用するほか、管外面等にも使用できるものとする。

1. 被塗装面の前処理

- (1) 塗装に有害な突起が鋼面にあるときは、サンダ、グラインダなどで平滑に仕上げなければならない。
- (2) 付着した油分は、用材で布を用いて除去しなければならない。
- (3) スケール、さび、異物などは、ブラスト、ワイヤーブラシなどを用いて除去し清掃しなければならない。監督職員の承諾を得た場合には、化学的処理によって除去することができる。酸洗いによる場合は、処理した面に残存する酸分を十分に水洗除去した後、すみやかに乾燥させる。
- (4) 清掃を行った鋼面は、塗装するまでの間、再びさびたり、ほこりや油分などが付いたりしないよう保護しなければならない。
- (5) 水分が付着しているときは、乾いた布でふきとった後、十分に乾燥させなければならない。

2. 塗装の配合調整

- (1) 塗料は、配合調整に先立ち、塗料製造業者の指定する有効期間内にあることを確認しなければならない。
- (2) 塗料は、塗料製造業者の指定する混合比に従って主剤と硬化剤を丈夫なへら、攪拌機などにより異物の混入防止に十分注意して完全に攪拌しなければならない。
- (3) 調整した塗料は、塗料製造業者の指定する可使用時間内に使用しなければならない。

3. 塗装

- (1) 有効期限を過ぎた塗料は、塗装作業性及び塗膜品質が低下するため、使用してはならない。
- (2) 塗料の加温は、塗料製造業者の指定する温度範囲内とする。
- (3) 塗装作業は、二液内部混合形塗装機又はこれと同等以上の性能を持つ塗装機、はけ、へら、ローラなどによって行わなければならない。
- (4) 塗装は、異物の混入、塗りむら、ピンホール、塗りもれなどがなく、均一な塗膜が得られるようにしなければならない。
- (5) 重塗りを行うときは、塗料製造業者の指定する塗装間隔を遵守しなければならない。

4. 塗膜の保護及び硬化促進

- (1) 塗膜は、指触乾燥までの間、ちり、ほこり、水分などが付着しないようにしなければならない。その後の硬化過程においても塗膜を損傷しないように注意しなければならない。
- (2) 塗膜は、溶剤が揮散しやすいように大気中に解放しておかなければならない。なお、必要に応じ、塗料製造業者の指定する温度範囲内で加熱することができる。

5. 内面塗膜の厚さ

塗膜の厚さは、原水の場合 0.5 mm 以上、浄水の場合 0.3 mm 以上としなければならない。

6. 内面塗装の乾燥期間

塗膜性能及び通水後の水質等を考慮し、塗料製造業者の指定により通水までの乾燥期間をおこななければならない。

4-8-3 液状エポキシ樹脂塗装

この塗装は、JWWA K 135（水道用液状エポキシ樹脂塗料塗装方法）に準拠し、無溶剤エポキシ樹脂塗料塗装 JWWA K 157（水道用無溶剤形エポキシ樹脂塗料塗装方法）による塗装が困難な場合に使用する。

1. 被塗装面の前処理

- (1) 塗装に有害な突起が鋼面にあるときは、サンダ、グラインダなどでなるべく平滑に仕上げなければならない。
- (2) 付着した油分は、有機溶剤で布を用いて除去しなければならない。
- (3) スケール、さび、異物などは、ブラスト、ワイヤーブラシなどを用いて除去し清掃しなければならない。監督職員の承諾を得た場合には、化学的処理によって除去することができる。酸洗いによる場合は、処理した面に残存する酸分を十分に水洗除去した後、すみやかに乾燥させる。
- (4) 清掃を行った鋼面は、塗装するまでの間、再びさびたり、ほこりや油分などが付いたりしないよう保護しなければならない。
- (5) 水分が付着しているときは、乾いた布でふきとった後、十分に乾燥させなければならない。

2. 塗料の配合調整

- (1) 塗料は、配合調整に先立ち、塗料製造業者の指定する有効期間内にあることを確認しなければならない。
- (2) 塗料は主剤と硬化剤を所定の配合化になるように計量して、攪拌機などにより十分に混合しなければならない。
- (3) 塗装作業時の気温などにより、塗装の希釈が必要なときは、専用シンナーを塗料製造業者が指定する範囲内で添加することが出来る。ただし、専用シンナーは最大 10%（重量）を超えてはならない。
- (4) 配合調整された塗料は、塗料製造業者の指定するポットライフ（時間）を経過したものを使用してはならない。

3. 塗装

- (1) 被塗装面の結露防止のため余熱する必要があるときは、赤外線、熱風、熱湯浸せきなどにより均一な加熱を行わなければならない。
- (2) 塗装は、はけまたはローラーによって行わなければならない。
- (3) 塗装は、異物の混入、塗りむら、ピンホール、塗りもれなどがなく、均一な塗膜が得られるようにしなければならない。
- (4) 重塗りを行うときは、塗料製造業者の指定する塗装間隔を遵守しなければならない。

4. 塗膜の保護及び硬化促進

- (1) 塗膜は、指触乾燥までの間、ちり、ほこり、水分などが付着しないようにしなければならない。その後の硬化過程においても塗膜を損傷しないように注意しなければならない。
- (2) 塗膜は、溶剤が揮散しやすいように大気中に解放しておかななければならない。なお、必要に応じ、塗膜の硬化促進のため、赤外線、熱風、などにより、加熱することができる。

5. 内面塗膜の厚さ

塗膜の厚さは、原水の場合 0.5 mm 以上、浄水の場合 0.3 mm 以上としなければならない。

6. 内面塗装の乾燥期間

塗膜性能及び通水後の水質等を考慮し、塗料製造業者の指定により通水までの乾燥期間をおかななければならない。

4-8-4 ジョイントコート

この作業は、原則として JWWA K153（水道用ジョイントコート）に準拠して行うものとする。

1. 水道用塗覆装鋼管の現場溶接継手部外面防食に用いるジョイントコートは、プラスチック系ジョイントコート A を原則とする。なお、これにより難しい場合は、プラスチック系ジョイントコート B を使用できる。

ジョイントコートの種類及び構成

種類	タイプ	構成		
		防食材	保護シート	耐衝撃シート
プラスチック系	I	熱収縮チューブ	—	—
ジョイントコートA	II	熱収縮チューブ	—	ポリエチレンシートP
プラスチック系	I	熱収縮シート	—	—
ジョイントコートB	II	熱収縮シート	—	ポリエチレンシートP

2. 露出又はコンクリート巻き立ての場合はタイプ I とする。土中埋設の場合はタイプ II とする。
3. 注意事項
 - a. 覆装作業が完了したのち、すみやかに埋戻しを行う。やむを得ず放置するときは日除け等を行い損傷防止に留意すること。
 - b. 埋戻しは入念に行い、覆装材等に損傷を与えないように留意すること。
 - c. 防食材料は必要量だけを梱包から取り出すこと。
 - d. 防食材料の保管は 40℃以下の屋内を原則とし、変形や水分、異物の付着のないようにすること。

4-8-5 塗覆装及び塗装面の検査

1. 各現場塗覆装は監督職員の検査を受けなければならない。この場合受注者は現場代理人、主任技術者等を立ち合わせなければならない。
2. 検査を受けるときは、検査に必要なホリデーディテクター、電磁微圧計、テストハンマ等を準備しなければならない。

3. 液状エポキシ樹脂塗装

現場塗装の検査は次のとおり行うものとする。

(1) 外観検査

目視により塗装面の仕上がり状態を検査し、塗装表面のたれ、しわ、流れ、光沢、平滑度並びに変色などについて有害な欠陥がなく、また、塗り残し及びピンホールのないことを確認しなければならない。

(2) 膜厚検査

塗膜の厚さは電磁微膜厚計その他適当な測定機器で測定し、規定の厚みのあることを確認しなければならない。

(3) 密着検査

柄の長さ約 250 mm、重量約 0.1kg の鋼製の槌を用い、塗膜を軽く槌打ちしてはく離の有無や、鋼制両刃のへらを用いて行い、密着不良の欠陥の有無を確認しなければならない。

4. ジョイントコート

ジョイントコートの被覆後の外観検査は、現場被覆部の被覆もれや密着性、傷、しわ及びふくれの有無を目視にて検査しなければならない。

5. 各塗覆装及び塗装のピンホール検査

規定の膜厚を有するものは、ホリデーディテクターを用いてピンホール検査を行い、火花の発生するような欠陥があってはならない。試験電圧は表-1を標準とする。

[表-1 試験電圧表]

工 種	厚 さ	試験電圧(DCV)
ジョイントコート		10,000～12,000V
エポキシ樹脂塗装	0.3mm	1,200～ 1,500V
エポキシ樹脂塗装	0.5mm	2,000～ 2,500V

4-8-6 手直し

検査の結果、不合格となった箇所は、ナイフ又はのみ等で塗膜を入念に切りとり、鋼面の処理からやり直し、再び検査を受けなければならない。ただし、表面のみの場合は、監督職員の指示により行うものとする。

なお、水素ガスの発生に起因する欠陥は、軽微なものを除き、鋼面より再塗装しなければならない。

4 - 9 - 1 ゴム輪形硬質塩化ビニル管の接合

1. ゴム輪形硬質塩化ビニル管は呼び径 $\phi 50$, $\phi 75$, $\phi 100$ に適用する。
2. 管の切断は管軸に対して直角に切断し, 管端はヤスリ又は面取りカッターを用いて 15 度の角度で管厚の 1/2 まで面取りを行い, 挿入長さを表す標線をマジックインキなどで記入するものとする。
3. ゴム輪を外して, ゴム輪, ゴム輪溝及び挿入管端をウエスで清掃し, ゴム輪の装着方向(前後の向き)を間違えないよう注意するものとする。
4. 接合部のゴム輪内面及び管端面にゴム輪形継手用滑剤を塗布し, 接合の際は軸芯を合わせてから挿入機等を使用して標線まで確実に挿入するものとする。なお, 管挿入後全円周にわたってゴム輪が正常な状態かどうかをチェックゲージなどで確認するものとする。
5. 離脱防止金具の使用範囲は設計図書によるほか「付則 4 配管工事標準図集」によるものとする。

4 - 1 0 - 1 埋戻し方法

埋戻しは、管に偏圧がかからないように管の両側から均等に行い、また浮き上がり、横ぶれが生じないようにランマ等を用いて 20cm 毎に締固めを行うものとする。

4 - 1 0 - 2 仮復旧

仮復旧は、所定の埋戻しを行った後、直ちに加熱アスファルト合材で舗設を行うものとする。点字ブロック等がある場合は仮復旧であってもこれを設置すること。なお、本復旧までの間、巡回をかさね事故を防がなければならない。

4 - 1 0 - 3 本復旧

本復旧は、本共通仕様書によるほか、県共通仕様書の関係条項並びに関係書法令を遵守して行うこと。

4 - 1 0 - 4 施工後の道路管理

舗装工事完了後といえども、当該舗装道に破損、沈下等が生じた場合、その原因が明らかに水道工事のためと判断されたときは、受注者の負担において速やかに補修するものとする。

4 - 1 0 - 5 路面の標識、構造物及び区画線

道路びょう、道路標識、道路標示（白線、黄線）、視覚障害者用誘導ブロック並びに道路占用者の人孔蓋等路面上にあるものは原形復旧を基本とする。

4 - 1 0 - 6 後片づけ及び清掃

工事施工に伴う路面への落土、側溝の破損、その他により付近住民及び通行者への迷惑とならないよう、作業中といえども後片付、清掃につとめなければならない。

第 1 1 節 水管橋

4 - 1 1 - 1 水管橋架設

水管橋の架設については、別に特記仕様書で定める場合を除き、次によるものとする。

- (1) 架設に先立ち材料を点検し、数量、部品、塗装状況等を確認しておかなければならない。
- (2) 架設は、まず橋台、橋脚の天端高及び間隔を測量し、床版の位置を確認し、アンカーボルトの位置を決定しなければならない。
- (3) 固定支承、可動支承部は、おのおのの機能を発揮させるよう正確に据付なければならない。
- (4) 伸縮継手部は正確に規定の遊隙をもたせ、ゴム輪に異物を挟まないよう入念に据付けなければならない。
- (5) 水管橋で溶接する場合は、第 6 節鋼管溶接継手に準拠すること。
- (6) 架設後、本塗装に先立ち防錆塗装を行い、仕上げ塗装は指定された色彩の良質な塗料でむらのないよう平滑に行わなければならない。塗装については、WSP 009 (水管橋外面塗装基準) によること。
- (7) 足場は、堅牢安全なもので、河川の流水、舟運等に支障を与えてはならない。足場の撤去は、監督職員の承諾を得た後に行わねばならない。
- (8) 護岸等の一部取壊し及び復旧は、河川管理者の立会い検査をうけなければならない。

第12節 推進工事

4-12-1 一般事項

受注者は、施工に先立ち、推進工法、立坑、水替え工、推進設備等の詳細について記述した施工計画書及び工程表を監督職員に提出しなければならない。

4-12-2 さや管

さや管は、原則として鋼管の場合は一般構造用炭素鋼鋼管(STK)とし、鉄筋コンクリート管の場合は下水道推進工法用鉄筋コンクリート管(JSWAS-A-2)または下水道小口径推進工法用鉄筋コンクリート管(JSWAS-A-2)とするものとする。

4-12-3 施工

推進工は、県共通仕様書 第9編下水道編 第4節推進工法に準拠するものとする。

4-12-4 さや管内配管

さや管内配管は、下記に留意し施工しなければならない。

- (1) さや管内は、配管に先立ち、管内配管に支障のないよう清掃すること。
- (2) 配管時に使用するスペーサーは、監督職員の承諾を得ること。また、設置間隔は2.0mに1箇所を標準とする。
- (3) 設計図書にカーブ配管の指定がある場合を除き、曲げ配管を行わないこと。
- (4) 鋼管の溶接及び塗覆装工事は、第6節鋼管溶接継手工及び第8節鋼管塗覆装及び塗装工に準拠すること。

4-12-5 中込め注入

中込め注入は、下記に留意し施工しなければならない。

- (1) 中込め注入に先立ち、さや管が鉄筋コンクリート管の場合は、継手部にシーリングを行った後、モルタルを充填すること。
- (2) さや管と配管との空隙は、下記配合のセメントベントナイトを用いて充填すること。

高炉セメント (B)	ベントナイト	水	参考：圧縮強度の目標値
300kg	80kg	872L	1N/mm ²

(1 m³当たり)

- (3) 中込め注入圧は、0.2Mpaを標準とすること。

第 1 3 節 防凍工

4 - 1 3 - 1 防凍工

防凍工は、露出配管部、水管橋部等において、設計図書に基づき施工するものとする。

1. 管路部

(1) 材料

保温材：フォームポリスチレン筒 25mm 以上
ただし、伸縮管等はフォームポリスチレン粒子（パック詰め）とする。
防水材：ポリエチレンフィルム (JIS Z 1702) 0.05mm
外装材：塗装ステンレス鋼板 (JIS G 3320) (SUS304) 0.3 mm 以上

(2) 施工

- a. 保温材と外装材等の円周方向継目は、それぞれ互いに 50 mm 以上ずらして施工すること。
- b. 防水材は 1 / 2 重ね巻きを標準とする。
- c. 外装材の管軸方向継目は、管下半部に設け、水切加工を施すこと。
- d. 外装材の継目は、すべてシーリングを施すこと。
- e. 外装材は、施工中においても内部に雨水等が入らないようにすること。
- f. 外装材は、たるみなく巻き付けること。

2. 空気弁部

(1) 材料

防凍箱の材料は下記によることとし、空気弁の操作・交換が容易にできる構造とすること。また、通気孔を雨水等の侵入しない位置に設けること。

防凍箱 本 体：ステンレス製 (SUS304) 0.3 mm 以上
内 面：フォームポリスチレン板 25 mm
充填材：フォームポリスチレン粒子（パック詰）

(2) 施工

継目にはシーリングを施すこと。

第5章 給水装置切替工事

第1節 一般事項

5-1-1 適用範囲

この章は、配水管工事等に伴う既設給水装置の切替工事（以下「切替工事」という）に適用するものとする。

5-1-2 工事基準

受注者は、切替工事にあたり本局制定の「給水装置工事施行要領」を遵守し施工するものとする。

5-1-3 使用材料

切替工事に使用する材料は、原則として「給水装置工事施行要領」に規定されたものを使用するものとする。

5-1-4 切替工事施工図

受注者は、配水管の占用位置確定後に関係する給水装置を現地調査し、給水戸番図等と照合した後「切替工事施工図」を作成し、監督職員の承諾を得るものとする。

5-1-5 個人情報の取扱い

受注者が工事の施工に関し知り得た個人情報の取扱いは、本共通仕様書1-4-9の規定によるものとする。

第2節 施工

5-2-1 切替工事対象

1. 切替工事は、原則として新設配水管に面した宅地を対象とするものとする。ただし、これによらない場合は給水装置課及び維持管理部門と協議のうえ施工する。
2. 現地調査において、今後とも使用見込みのないことが明らかな給水装置及び現況が空地等でかつ所有者確認が困難又は所有者から切り離しの承諾を受けた給水装置は、切替工事の対象としない。この場合、受注者は別に定める様式で、関係する図書を監督職員に提出するものとする。

5-2-2 切替工事範囲等

1. 切替工事範囲は、原則として丙止水栓を設置しメータ下流まで行うものとする。なお、切替範囲を変更する場合は、監督職員と協議するものとする。
2. メータ上流部の鉛管及びポリエチレン1層管は残置しないものとする。
3. 既設メータが、遠隔地点又は維持管理上好ましくない位置にある場合は、監督職員と協議のうえ、メータの移設を行うものとする。
4. 給水装置（共用管等を含む）を道路上で切替える場合は第一止水栓又は仕切弁までを原則とする。
5. 道路の交差点等で既設給水管が3本以上ある場合は、新設配水管に統合管を設置し、その統合管より切替えることを原則とする。

5-2-3 施工技能者

1. 給水装置切替工事は、「給水装置工事施行要領」第6章第1節1.1(1)に規定する配管技能者が施工するものとする。
2. 受注者は、前項で規定する技能者（以下「技能者」という）の認定証等の写し、写真を添付した技能者届を監督職員に提出しなければならない。また、技能者は、認定証等を常携し、監督職員が提示を求めた場合はこれに応じなければならない。

5-2-4 施工管理

切替工事は、原則として水圧試験の対象外となることから、5-2-3で規定する施工技能者をもって施工にあたるものとし、施工管理には万全の注意を払うものとする。

なお、分水穿孔にあたっては、主任技術者または監理技術者の立会いのもとで施工するものとし、監督職員が立会うものとする。ただし、特に分水穿孔に熟練した技能者が施工し、監督職員が認めた場合は、監督職員の立会いを省略することができるものとする。

5-2-5 関係住民への広報

切替工事施工にあたっては、関係住民への工事説明及び断水広報等を行い十分な協力を得られるよう努めるものとする。

5-2-6 土地の立入り等

切替工事施工にあたり宅地（公有又は私有の土地）に立入る場合はあらかじめ所有者又は使用者に通知するものとする。

5-2-7 配管工事

配管工事は原則として「付則4配管工事標準図集」の給水装置切替工事標準配管図に基づき施工するものとする。

5-2-8 土工事

1. 土工事は原則として「付則4配管工事標準図集」の給水装置切替工事標準土工図に基づき施工するものとする。
2. 宅地内復旧は原形復旧を原則とする。

5-2-9 水圧試験

呼び径φ75以上の不断水穿孔を行う場合は、監督職員による水圧試験の対象となる。また、その範囲及び方法は、本共通仕様書4-3-6の規定によるものとする。

付則1 工事施工管理基準及び規格値

平成31年4月

仙 台 市 水 道 局

工事施工管理基準及び規格値

この工事施工管理基準は、工事共通仕様書 1 - 2 8 「施工管理」に規定する工事の施工管理及び規格値の基準を定めたものである。

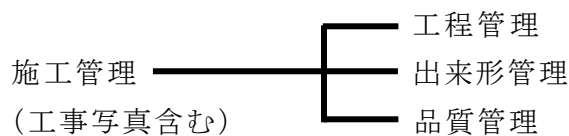
1. 目的

この基準は、仙台市水道局が発注する工事の施工について、契約図書に定められた工期、工事目的物の出来形及び品質規格の確保を図ることを目的とする。

2. 適用

- (1) この基準は、仙台市水道局が発注する工事について適用する。ただし、設計図書に明示されていない仮設構造物は除くものとする。また、この基準に記載のない事項については、宮城県土木部共通仕様書を準用するものとする。
- (2) 工事の種類、規模、施工条件等により、この基準によりがたい場合は、監督職員の承諾を得て他の方法によることができる。

3. 構成



4. 管理の実施

- (1) 受注者は、工事施工前に、施工管理計画及び施工管理担当者を定めなければならない。
- (2) 施工管理担当者は、当該工事の施工内容を把握し、適切な施工管理を行わなければならない。
- (3) 受注者は、測定(試験)等を工事の施工と並行して、管理の目的が達せられるよう速やかに実施しなければならない。
- (4) 受注者は、測定(試験)等の結果をその都度逐次管理図表等に記録し、適切な管理のもとに保管し、監督職員の要請に対し直ちに提示するとともに、工事完成時に提出しなければならない。

5. 管理項目及び方法

(1) 工程管理

受注者は、工程管理を工事内容に応じた方式(ネットワーク(PERT)又はバーチャート方式など)により作成した実施工程表により行うものとする。ただし、応急処理又は維持工事等の当初工事計画が困難な工事内容については、省略できるものとする。

(2) 出来形管理

受注者は、出来形を出来形管理基準に定める測定項目及び測定基準により実測し、設計値と実測値を対比して記録した出来形表又は出来形図を作成し管理するものとする。ただし配管工事の出来形図を作成する場合には、設計値との対比を必要としない。

(3) 品質管理

① 受注者は、品質を品質管理基準に定める試験項目、試験方法及び試験基準により管理しその管理内容に応じて、工程能力図又は、品質管理図表(ヒストグラム、 $\bar{x}-R$ 、 $\bar{x}-R_s-R_m$ など)を作成するものとする。ただし、測点数が10点未満の場合は品質管理表のみとし、管理図の作成は不要とする。

この品質管理基準の適用は、下記に掲げる工種(イ)、(ロ)、の条件に該当する工事を除き、試験区分で「必須」となっている試験項目は、全面的に実施するものとする。

また、試験区分で「その他」となっている試験項目は、現場条件等を考慮して必要な試験項目については、監督職員と協議のうえ実施するものとする。

なお、「試験成績表等による確認」に該当する試験項目は、試験成績書やミルシートによって規定の品質(規格値)を満足しているか確認することができるが、必要に応じて現場検収等を実施しなければならない。

(イ) 路盤

維持工事等の小規模なもの(施工面積が1,000㎡以下のもの)

(ロ) アスファルト舗装

維持工事等の小規模なもの(同一配合の合材が100t未満のもの)

② 受注者は、セメントコンクリートの適用に当たり、無筋コンクリート構造物のうち重力式橋台、橋脚及び重力式擁壁(高さを超えるも2.5mを超えるもの)については、鉄筋コンクリートに準ずるものとする。

③ 受注者は、セメントコンクリートを使用する工事で県共通仕様書のコンクリート圧縮強度試験の試験項目を準用するにあたり、1工種当りの総使用量が50m³未満の場合、試験基準については、1工種1回以上またはレディーミクストコンクリート工場(JISマーク表示認定工場)の品質証明書等のみとすることができる。

④ 受注者は、下層路盤・上層路盤・セメント安定処理路盤・アスファルト舗装・排水性舗装工・プラント再生舗装工を行う工事において、以下の条件のいずれかに該当する場合、県共通仕様書の現場密度測定試験項目は適用しない。ただし、異常が認められたときは、これを行うことができる。

・施工面積が2,000m²未満の工事

・使用する基層および表層用混合物の総使用量が500t未満

(コンクリートでは400m3未満)

6. 規格値

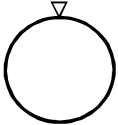
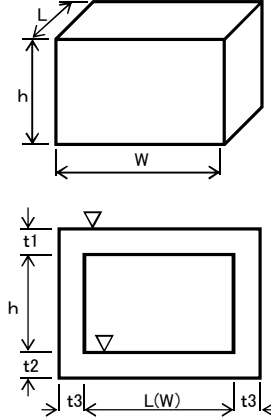
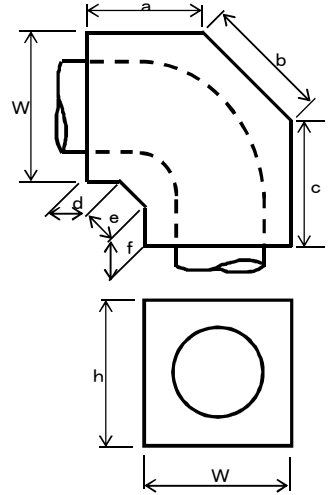
受注者は、出来形管理基準及び品質管理基準により測定した各実測（試験・検査・計測）値は、全て規格値を満足しなければならない。

7. その他

(1) 工事写真

受注者は、工事写真を施工管理の手段として、各工事の施工段階及び工事完成後目視できない箇所の施工状況、出来形寸法、品質管理状況、工事中の災害写真等を写真管理基準により撮影し、適切な管理のもとに保管し、監督職員の請求に対し直ちに提示するとともに、工事完成時に提出しなければならない。

出来形管理基準及び規格値

章	節	工種	測定項目	規格値	測定基準	測定箇所	概要
4	3	管の据付け 管布設工	布設高	基準高▽ ±30	弁栓類設置箇所毎	測定する管が両側の管と接合され、完全に固定されてから測定	
			土被り		40mに1箇所		
	4	ダクタイル鉄管の接合	GX形継手	JDPA W 16 「GX形ダクタイル管 接合要領書」に準拠及び工事共通仕様書(土木・管工事編)4-4-4による			
			NS形継手	JDPA W 12 及び JDPA W 14 「NS形ダクタイル管 接合要領書」に準拠及び工事共通仕様書(土木・管工事編)4-4-4による			
K形継手			JDPA W 05 「K形ダクタイル管 接合要領書」に準拠及び工事共通仕様書(土木・管工事編)4-4-4による				
8	鋼管塗装及び鋼管溶接工	管塗装 (鋼管現場溶接箇所)	a. 計測平均値は設計厚以上	a. 計測平均値は設計厚以上 b. 計測値の最小値は設計厚の75%以上	現場塗覆箇所全て(内面は原則として口径800耗以上)に適用 口径300耗以下1口1箇所、口径400耗以上1口2箇所 1箇所あたり4点で計測を行い、平均値を算出する	測定箇所は監督職員の指示による	
			b. 計測値の最小値は設計厚の75%以上				
その他	その他	弁室 流量計室 配水池 貯水槽	基準高▽	±30	基準高 : 1箇所		
			高さ h	±30			
			幅 W	-30	h ≤ 10m: 幅, 長さ, 2箇所測定		
			長さ L	-30	h > 10m: 幅, 長さ, 3箇所測定		
			厚さ t1, t2, t3	-20	L(W) ≤ 10m: 高さ, 幅(長さ)2箇所測定 L(W) > 10m: 高さ, 幅(長さ)3箇所測定 厚さは, 高さ, 長さ, 幅を測定した個所で測定		
		管防護コンクリート工 (管布設工事に付帯す 構造物)	幅 W	-30	1構造物につき1箇所		
			高さ h		工事の性質上やむを得ない場合は、型枠取り外し前に測定することができる		
			長さ L, a, b, c, d, e, f				
<ul style="list-style-type: none"> ・この基準によらないものについては、県共通仕様書を準用するものとする ・工事の種類、規模、施工条件により、この基準によりがたい場合は、特記仕様書又は監督職員の承諾を得て、他の方法によることができる 							

品質管理基準及び規格値

工種	種別	試験区分	試験項目	試験方法	規格値	試験基準	摘要	試験成績表等による確認	
鋼管溶接工・ステンレス鋼管溶接工	施工	必須	外観試験	目視 ゲージ等による測定	①ピット、オーバーラップ、アーク ストライク、割れ、亀裂、スラ グ巻き込み、タングステン巻 き込み、スパッタがあつて はならない ②深さ0.5mmを越えるアン ダカット、深さ0.3mmを越 え0.5mm以下のアンダカ ットで1個の長さが30mm を越えるもの、または合 計長さが管の円周長の 15%を越えるものがあ つてはならない ③3.0mmを越える余盛り があつてはならない ④極端なビードの不揃 い、なめらかでないビ ードの止端部があつては ならない	突き合わせ溶接継ぎ手 の全箇所、全周につい て行う	目視により明らかに① ～④の欠陥が認められ ないといえる場合は、ゲ ージ等を用いた測定を 省略できる	○	
		その他	放射線透過試験	WSP008第1章	WSP008第1章	特記仕様書または監督 職員の指示する箇所及 び範囲 (社)日本非破壊検査協 会(放射線透過試験) の認定技術者が行うも のとする		○	
			超音波探傷試験	WSP008第2章	WSP008第2章	特記仕様書または監督 職員の指示する箇所及 び範囲 (社)日本非破壊検査協 会(超音波検査)の認 定技術者が行うものと する 原則として監督職員立	放射線透過試験が不可 能な場合、超音波探傷 試験とする	○	
現場塗装工	施工	必須	外観試験	目視	むら、膨れ、たれ、割れ 、にじみ、気泡、白化、 その他有害な欠陥が ないこと	十分に乾燥後、実施		○	
			密着試験	槌による打撃、 へらによる剥離	浮き、密着不良がない こと		内面自動塗装機による 場合は試験片の観察 で代替できる	ジョイントコートは適用除外と する	○
			ピンホール試験	ホリデーディテ クタ	火花の発生がないこと	試験電圧 ・エポキシ樹脂塗装 0.3mm 1,200 ～1,500DCV 0.5mm 2,000 ～2,500DCV ・ジョイントコート 10,000 ～12,000DCV		○	
<p>・この基準によらないものについては、県共通仕様書を準用するものとする</p> <p>・工事の種類、規模、施工条件により、この基準によりがたい場合は、特記仕様書又は監督職員の承諾を得て、他の方法によることが出来る</p>									

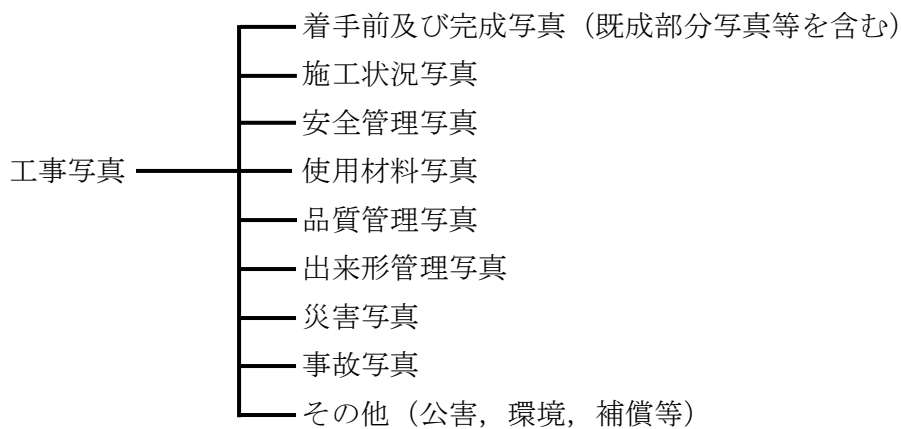
写真管理基準

(適用範囲)

1. この写真管理基準は、工事施工管理基準7の(1)に定める工事写真(電子媒体によるものを含む)の撮影に適用する。

(工事写真の分類)

2. 工事写真は次のように分類する。



(工事写真の撮影基準)

3. 工事写真の撮影は以下の要領で行う。

(1) 撮影頻度

工事写真の撮影頻度は、別紙撮影箇所一覧表に示すものとする。

(2) 撮影方法

写真撮影にあたっては、次の項目のうち必要事項を記載した小黒板を被写体とともに写しこむものとする。

- ①工事名
- ②工種等
- ③測点(位置)
- ④設計寸法
- ⑤実測寸法
- ⑥略図

なお小黒板の判読が困難となる場合は別紙に必要事項を記入し写真に添付して整理する。

特殊な場合で監督職員が指示するものは、指示した項目を指示した頻度で撮影するものとする。

(写真の省略)

4. 工事写真は次の場合に省略するものとする。

- (1) 品質管理写真について、公的機関で実施された品質証明書を保管整備できる場合は、撮影を省略するものとする。
- (2) 出来形管理写真について、完成後測定可能な部分については、出来形管理状況のわかる写真を細別ごとに1回撮影し、後は撮影を省略するものとする。
- (3) 監督職員が臨場して段階確認した箇所は、出来形管理写真の撮影を省略するものとする。

(写真の色彩)

5. 写真はカラーとする。

(写真の大きさ)

6. 写真の大きさは、サービスサイズ程度とする。ただし、次の場合は別の大きさとすることができる。

- (1) 着手前、完成写真等はキャビネ版又はパノラマ写真(つなぎ写真可)とすることができる。
- (2) 監督職員が指示するものは、その指示した大きさとする。

(工事写真帳の大きさ)

7. 工事写真帳は、A4版とする。

(工事写真の提出部数及び形式)

8. 工事写真の提出部数及び形式は次によるものとする。

- (1) 工事写真として、工事写真帳と原本を工事完成時に各1部提出する。
- (2) 原本としては、密着写真(インデックス・プリントでも可)または電子媒体とする。

(工事写真の整理方法)

9. 工事写真の整理方法は次によるものとする。

- (1) 工事写真の原本を密着写真またはインデックス・プリントで提出する場合は、主要工種を記載し提出する。

電子媒体で提出する場合は主要工種がわかるように写真一覧コマ撮りにしたものを添付するものとする。

- (2) 工事写真帳の整理については、工種毎に別紙撮影箇所一覧表の提出頻度を示すものを標準とする。なお、提出頻度とは受注者が撮影頻度に基づき撮影した工事写真のうち、工事写真帳として貼付整理し提出する枚数を示したものである。

(電子媒体に記録する工事写真)

10. 電子媒体に記録する工事写真の属性情報等については、国土交通省作成の「デジタル写真管理情報基準(案)」によるものとする。

(留意事項等)

11. 別紙写真撮影箇所一覧表の適用について、次の事項を留意するものとする。
 - (1) 撮影項目、撮影頻度等が工事内容により不適切な場合は、監督職員の指示により追加、削減するものとする。
 - (2) 施工状況等の写真については、ビデオカメラ等の活用ができるものとする。
 - (3) 不可視となる出来形部分については、出来形寸法(上墨寸法含む)が確認できるよう、特に注意して撮影するものとする。
 - (4) 撮影箇所がわかりにくい場合には、写真と同時に見取り図等をアルバムに添付する。
 - (5) 撮影箇所一覧表に記載のない工種については類似工種を準用するものとする。

写真撮影箇所一覧表

区分	工種	写真管理項目				摘要
		撮影項目	撮影頻度	撮影時期	提出頻度	
着手前・完成	着手前	全景又は代表部分写真	施工箇所又は100m毎1回	着手前	着手前1枚	着手前と同一箇所を同一方向で撮影
	完成	全景又は代表部分写真	施工箇所又は100m毎1回	完成後	施工完了後1枚	
施工状況写真	工事施工中	全景又は代表部分の工事進捗状況	月1回	月末	適宜	
		施工中の写真	工種別写真撮影箇所一覧表に記載			
	仮設(指定仮設)	使用材料, 仮設状況, 形状寸法	1施工箇所に1回	施工前後	代表箇所1枚	
	図面との不一致	図面と現地との不一致の写真	必要に応じて	発生時		工事打合簿に添付
安全管理	安全管理	各種標識類の設置状況	各種類毎に1回	設置後	全景1枚	
		各種保安施設の設置状況	各種類毎に1回	設置後		
		交通整理状況	各1回	作業中		
		安全訓練等の実施状況	実施毎に1回	実施中	実施状況資料に添付	
材料	使用材料	形状寸法	各品目毎に1回	使用前		
		検査実施状況	各品目毎に1回	検査時		
品質管理 出来形管理	工種別写真撮影箇所一覧表に記載					
災害	被災状況	被災状況及び被災規模等	その都度	被災前 被災直後 被災後	適宜	
事故	事故報告	事故の状況	その都度	着手前 発生直後 発生後	適宜	着手前は付近の写真でも可
その他	補償関係	被害又は損害状況等	その都度	発生前 発生直後 発生後	適宜	
	環境対策 イメージアップ等	各施設設置状況	各種毎に1回	設置後	適宜	

工種別写真撮影箇所一覧表

章	節	工種	写真管理項目				摘要
			撮影項目	撮影頻度	撮影時期	提出頻度	
4 配管工事施工	1 施工一般	水圧試験	水圧試験状況	試験箇所毎1回	試験時	全箇所	
		管洗浄	ポリピック状況	実施箇所毎1回	挿入時 排出時	代表箇所	
		管の明示	管明示の状況	施工箇所又は40m毎1回	設置後	代表箇所	
		ポリエチレンスリーブ被覆工	被覆状況(固定箇所)	施工箇所又は40m毎1回	被覆後	代表箇所	
			被覆状況(ラップ長さ)	全箇所1回	被覆後	全箇所分	
	2 管路掘削工	試掘調査	掘削位置	全箇所1回	掘削前		試掘結 報告書に 添付
			埋設物の位置, 離隔, 土被り, 配列	全箇所1回	掘削後		
		埋設物の保護	吊り防護, 受け防護の施工状況	施工箇所毎1回	設置後	代表箇所	
		土留工	使用材料	施工箇所又は40m毎1回	設置前	代表箇所	
			設置状況	施工箇所又は40m毎1回	設置後		
			設置延長	全数量	設置後		
		覆工	施工状況(すりつけ等を含む)	施工箇所又は40m毎1回	設置後	代表箇所	
		水替工	設置状況	施工箇所毎1回	設置後	代表箇所	
		掘削工	舗装切断状況	施工箇所毎1回	施工中	代表箇所 各1枚	
舗装破碎状況			施工箇所又は40m毎1回	施工中			
掘削状況	施工箇所又は40m毎1回		施工中				
掘削深さ及び幅	施工箇所又は40m毎1回 会所掘り5箇所毎		掘削後				
残土処分	捨場状況	捨場毎1回	敷均し後	代表箇所 各1枚			
	残土仮置場の状況	指定場所毎1回	仮置後				
3 管布設工	管, 弁類の取扱い	管の吊込み状況	施工箇所又は40m毎1回	施工中	代表箇所		
	管の据付け	土被り及び占用位置	施工箇所又は40m毎1回及び変化点毎1回	据付後	変化点 毎1枚		
		既設物と占用位置等の関連	施工箇所又は40m毎1回	据付後	代表箇所		
	管の切断	切管の有効長	全数量	切断面処理後	全数量		
	不断水穿孔工	水圧試験状況	全箇所毎1回	試験時	全箇所		
	弁類取付工	弁の据付け状況(副管, 副弁含)	全箇所毎1回	据付後	全箇所分		
	弁室その他の構造物	基礎工の厚さ	全箇所毎1回	施工後	代表箇所 各1枚		
		弁筐等の設置状況	全箇所毎1回	設置後			
	壁貫通部の処理	施工状況	全箇所毎1回	施工後	代表箇所		
廃止管路の残置	モルタル充填状況	施工箇所毎1回	施工後	代表箇所			

章	節	工種	写真管理項目				摘要
			撮影項目	撮影頻度	撮影時期	提出頻度	
4 配管工事施工	4 ダクタイル 継手の接合	GX, NS形 継手の接合	管の接合状況	全箇所1回	接合後	全箇所	
			ライナー設置状況	全箇所1回	設置時		
		K形継手の接合	管の接合状況	全箇所1回	接合後	全箇所	
			継手の管理	各項目の測定状況	施工箇所又は40m毎1回	測定時	代表箇所
		特殊押輪継手の接合	取付状況	全箇所1回	接合後	全箇所分	
			コンクリート防護	配筋間隔	全箇所毎1回	組立後	代表箇所 各1枚
		型枠設置状況		全箇所毎1回	設置後		
	コンクリート打設状況	全箇所毎1回		施工中			
		形状・寸法	全箇所毎1回	型枠取外し後	全箇所		
	5 フランジ継手工	フランジ継手	管の接合状況	全箇所1回	接合後	全箇所分	
			絶縁フランジ継手	管の接合状況	全箇所1回	接合後	全箇所分
		絶縁フランジ継手	被覆状況	全箇所1回	被覆後	代表箇所 各1枚	
			絶縁性能の確認状況	全箇所1回	測定時		
	6 鋼管溶接継手工	炭素鋼の被覆アーク溶接	管の接合状況	施工箇所又は40m毎1回	接合後	代表箇所	
			ステンレス鋼管の溶接	管の接合状況	施工箇所又は40m毎1回	接合後	代表箇所
		溶接継手の検査	外観試験 放射線透過試験 超音波探傷試験	試験毎に1回	実施中	代表箇所 各1枚	
	7 電気防食工	電気防食工	土壌抵抗率測定	全箇所1回	実施中	代表箇所	
			設置状況	全箇所1回	設置後		
			完成効果測定	全箇所1回	測定中		
	8 鋼管塗覆装及び塗装工	管塗装	材料使用量(塗料缶)	全数量	使用前後	代表箇所	
			ケレン状況	1スパン1回	施工前後		
下地処理及び塗装状況			継手毎全層又は1スパン1回	塗装後			
ジョイントコート			継手毎全層又は1スパン1回	塗装後			
その他の塗装		材料使用量(塗料缶)	全数量	使用前後	代表箇所		
		下地処理及び塗装状況	施工箇所毎全層1回	塗装後			
塗覆装及び塗装面の検査		外観試験 密着試験 ピンホール試験 膜厚試験	試験毎に1回	試験実施中	代表箇所 各1枚		
9 接ビニル管	管の切断	切管の有効長	全数量	切断面処理後	全数量分		
		接合状況	管の接合状況	接合後	全箇所分		
		離脱防止金具の設置	設置状況	全箇所1回	設置後	全箇所分	

章	節	工種	写真管理項目				摘要	
			撮影項目	撮影頻度	撮影時期	提出頻度		
4 配管工事 施工	10 管路掘削に伴う路面復旧	埋戻し工	埋戻し状況	各層毎施工箇所 又は40mに1回	施工中	代表箇所		
			転圧状況					
		仮復旧	厚さ	各層毎施工箇所 又は40mに1回	修正後	修正後	代表箇所	
			修正状況					
		路盤工	敷均し厚さ	各層毎施工箇所 又は40mに1回	施工中	修正後	代表箇所	
			転圧状況					
			修正状況					
		本復旧 基層工	厚さ	各層毎施工箇所 又は40mに1回	修正後	修正後	代表箇所	
	整正状況							
	本復旧 表層工	タックコート, プライムコート	各層毎に1回	散布時	修正後	代表箇所		
		整正状況						
		タックコート, プライムコート 平坦性						
	11 水管橋	水管橋架設	架設状況(吊り込み, 組み立て)	1スパン毎1回	施工中	代表箇所各1枚		
			溶接	第6節 鋼管溶接継手に準拠				
			塗装	第8節 鋼管塗覆装及び塗装工に準拠				
	12 推進工事	さや管内配管	スペーサー設置 状況	施工箇所毎1回	設置後	代表箇所		
			溶接	第6節 鋼管溶接継手に準拠				
塗装			第8節 鋼管塗覆装及び塗装工に準拠					
13 防凍工	中込め注入	施工状況	施工箇所毎1回	施工中	代表箇所			
		防凍工	設置状況	全箇所毎1回	施工中	代表箇所各1枚		
5 給水装置 切替工事	2 施工	配管工事	全景(分水部～既設管接続部)	全箇所1回	接続後	全箇所分		
			既設管接続箇所	全箇所1回	接続後			
			埋設深度	施工箇所又は4件毎1回	布設後	代表箇所		
			DIP使用箇所	第3節 管布設工 及び 第4節 ダクタイル鋳鉄管の接合に準拠				
	土工事	舗装破碎状況	施工箇所又は4件毎1回	施工中	代表箇所			
		掘削状況	施工箇所又は4件毎1回	施工中				
		掘削深さ及び幅	施工箇所又は4件毎1回	掘削後				
		その他	第2節 管路掘削工 及び 第10節 管路掘削に伴う路面復旧に準拠					
宅地内復旧	復旧状況	全箇所	復旧前後	全箇所分				

章	節	工種	写真管理項目				摘要
			撮影項目	撮影頻度	撮影時期	提出頻度	
その他	撤去品	材質 形状寸法	全延長	撤去完了後	全延長分		
	他企業の立会を要するもの	立会い状況	その都度	実施中	適宜		

・この表の工種に記載のないものについては宮城県土木部共通仕様書を準用するものとする

・工事の種類, 規模, 施工条件等によりこの表によりがたい場合及び宮城県土木部共通仕様書を準用する場合の撮影頻度, 提出頻度等は, 監督職員の指示によるものとする

付則2 工事関係提出様式

平成31年4月

仙台市水道局

提出書類一覧表

規 程： 仙台市水道局契約規程
 約 款： 工事請負契約書契約約款
 仕 様： 工事共通仕様書（土木・配管工事編）
 副産物要綱： 仙台市水道局発注工事における
 建設副産物適正処理推進要綱

様式番号	様式名称	条 項	提出 期 日	部数	摘 要
1-2	質問回答書（現場説明当日用）	約款第1条		—	
1-3	現場説明書	約款第1条		—	
2	設計図書等に関する質問回答書	約款第1条	現場説明者が指示する 期日まで	1	
3					
4	着手届等	規程第23条第2項、約款第3 条	契約締結の日から14日 以内	2	
4-2	請負代金内訳書の提出について（余裕期	規程第23条第2項、約款第 3条	契約締結の日から14日 以内	2	
4-3	着手届等（余裕期間を設定した工事）	規程第23条第2項、約款第 3条	着手指定日から14日以 内	2	
5	工事工程表	約款第3条	契約締結後14日以内	2	着手届等に添付
		変更は工事変更協議書	変更契約時		工期を変更する場合
6	下請負人通知書（第 回）	約款第7条	下請契約後直ちに	1	
7	下請体制表（第 回）	約款第7条	下請契約後直ちに	1	下請負人通知書に添付
8	監督職員通知書	約款第9条第1項		—	参考様式
8-2	監督職員変更通知書	約款第9条第1項		—	
8-3	監督職員通知書	約款第9条第1項、第3項		—	
9	現場代理人等通知書	約款第10条第1項	契約締結の日から14日以内 （変更はその都度）	2	
10					
11	経歴書	約款第10条第1項	契約締結の日から14日以内 （変更はその都度）	2	現場代理人等通知書に添 付 ※注1
12	工事履行報告書	約款第11条	翌月の5営業日以内	1	
13	工事関係者措置請求書	約款第12条第1項、第2項	その都度	—	
14	工事材料検査（確認）について	約款第13条第2項	その都度	2	
15					
16	支給・貸与品要求書	仕様 1-16 第1項	使用開始日の14日前ま で	1	
17	支給品受領書	約款第15条第3項	引渡の日から7日以内	1	関連：様式16
18	支給品精算書	約款第15条第9項	その都度	2	2部提出1部返却
19	貸与品借用書	約款第15条第3項	引渡の日から7日以内	1	関連：様式16
20	貸与品返納書	約款第15条第9項	その都度	2	2部提出1部返却

※ 注 1 ・受注者は、下請負代金額の合計が4,000万円（建築一式工事の場合は6,000万円）以上のときは
 監理技術者を、それ未満のときは主任技術者を必ず現場におかなければなりません。

・現場代理人と主任技術者等の兼務は認められています。

様式番号	様式名称	条項	提出期日	部数	摘要
21					
22					
23					
24					電気・機械工事編のみの様式
24-2					電気・機械工事編のみの様式
24-3	工事の一時中止について	約款第20条第1項、第2項	その都度	—	
24-4	工事の一時中止の延長について		その都度	—	
24-5	工事の一時中止に伴う工事現場の維持・管理等に関する基本計画書について		一時中止（延長）の通知後速やかに	1	受注者提出様式（別添様式あり）
24-6	工事の一時中止に伴う工事現場の維持・管理等に関する基本計画書について		その都度	—	発注者承諾様式
24-7	一時中止中の請負工事の再開について		その都度	—	
24-8	一時中止に伴う増加費用について		その都度	1	
25	工期の延期について	約款第21条	その都度	1	
26					
27					
28	完成届	約款第31条第1項	完成日（契約工期末日の14日前まで）	1	
29	完成検査日通知書	約款第31条第2項	その都度	—	
29-2	既済部分検査日通知書	約款第37条第3項	その都度	—	
29-3	一部完成検査日通知書	約款第38条第1項、第31条第2項	その都度	—	
29-4	中間検査日通知書		その都度	—	
29-5	精算検査日通知書	約款第52条第1項	その都度	—	
30	検査結果通知書	約款第31条	検査後速やかに	—	2部通知 発注者、受注者双方で原本を保管
30-2	一部完成検査結果通知書	約款第38条第1項 第31条第2項	検査後速やかに	—	
30-3	中間検査結果通知書		検査後速やかに	—	
30-4	精算検査結果通知書	約款第52条第1項	検査後速やかに	—	
30の2	工事成績評定通知書	工事成績評定要綱第10条	検査後速やかに	—	
31					
32					
33	修補完了届	約款第31条第6項	修補完了後速やかに	1	
34	中間前金払認定請求書	約款第34条の2第1項	その都度	1	様式50も提出
35	中間前金払認定調書	約款第34条の2第2項	請求後7日以内	—	
36	既済部分検査依頼書	約款第37条第2項	その都度	1	
37	既済部分検査結果通知書	約款第37条第3項	検査後速やかに	—	

様式番号	様式名称	条項	提出期日	部数	摘要
38	出来高内訳書（土木工事用）	約款第37条第3項	その都度	1	既済部分検査依頼書に添付
38-2	出来高内訳書（建築工事用）	約款第37条第3項	その都度	1	既済部分検査依頼書に添付
39	指定部分に係る工事目的物引渡書	約款第38条第1項	検査後速やかに	1	
40	指定部分に係る工事目的物引受書	約款第38条第1項	引渡書受理後速やかに	—	
41	施工体制台帳（1）	仕様 1-10 第1項	着手後速やかに	1	
41の2	施工体制台帳（2）	仕様 1-10 第1項	着手後速やかに	1	
42	工事作業所災害防止協議会兼施工体系図	仕様 1-10 第2項	着手後速やかに	1	
43	工事担当技術者台帳	仕様 1-10 第2項	着手後速やかに	1	
44	監理(主任)技術者 名札	仕様 1-10 第3項	—	—	
45	工事現場発生品引渡書	仕様 1-17	その都度	2	2部提出1部返却
46	工事現場発生品調書	仕様 1-17	その都度	1	
47					
48	段階確認書・立会願	仕様 1-20 第1項, 第6項	その都度	2	
49	品質証明書	仕様 1-22	その都度	1	
50	工事履行報告書（中間前金払用）	仕様 1-24 第7項	その都度	1	様式34と同時
50の2	中間出来高内訳書	仕様 1-24 第7項 関連	その都度	1	様式50に添付
51	事故報告書	仕様 1-34	監督職員が指示する期日まで	1	
52	個人情報を含む貸与品借用書	仕様 1-49 第11項	その都度	1	
53	個人情報を含む貸与品返還書	仕様 1-49 第12項	その都度	2	2部提出1部返却
54					
54-1	創意工夫・社会性等に関する実施状況	仕様 1-53	その都度	1	発注工種区分が土木・配管工事の場合
54-2					電気機械偏のみの様式
54の2	創意工夫・社会性等に関する実施状況（説明資料）	仕様 1-53	その都度	1	
55	技能者届	仕様 4-3-1 第3項, 4-6-1 第2項, 5-2-3 第2項	技能者による着手前まで	1	
55-2					電気機械偏のみの様式
56					
57	給水装置廃止承諾書	仕様 5-2-1 第2項	その都度	1	
58	給水装置切り離し報告書	仕様 5-2-1 第2項	完成日	1	
59	給水装置切り離し承諾書	仕様 5-2-1 第2項	その都度	1	
60	給水装置切り離し確認書	仕様 5-2-1 第2項	その都度	—	
61					電気機械偏のみの様式
62					”

様式番号	様式名称	条項	提出期日	部数	摘要
63					"
64-1	建設業退職金共済証紙 購入状況報告書	仕様 1-45 第4項	契約後1ヶ月以内	1	
64-2	建設業退職金共済証紙 購入状況追加報告書	仕様 1-45 第4項	その都度	1	
65	建設業退職金共済証紙 使用実績報告書	仕様 1-45 第5項	完成日	1	
66-1	建設業退職金共済証紙 配布状況総括表	仕様 1-45 第5項	完成日	1	
66-2	建設業退職金共済証紙 貼付実績報告書	仕様 1-45 第5項	完成日	1	
67①	分別解体等の計画等（建築物に係る解体工事）	副産物要綱第9条第1項, 第2項	工事落札後, 契約までの間	1	説明書に添付
67②	分別解体等の計画等（建築物に係る新築工事等）	副産物要綱第9条第1項, 第2項	工事落札後, 契約までの間	1	説明書に添付
67③	分別解体等の計画等（建築物以外のものに係る解体工事又は新築工事等）	副産物要綱第9条第1項, 第2項	工事落札後, 契約までの間	1	説明書に添付
67の2①	分別解体等の計画等（建築物に係る解体工事）（変更用）	副産物要綱第9条第1項, 第2項	その都度	1	
67の2②	分別解体等の計画等（建築物に係る新築工事等）（変更用）	副産物要綱第9条第1項, 第2項	その都度	1	
67の2③	分別解体等の計画等（建築物以外のものに係る解体工事又は新築工事等）（変更用）	副産物要綱第9条第1項, 第2項	その都度	1	
68	説明書	副産物要綱第9条第2項	工事落札後, 契約までの間	1	
69	通知書	副産物要綱第11条第1項	工事着手の7日前まで	1	
70	告知書	副産物要綱第11条第2項	その都度	1	
71	再生資源利用計画書 （建設資材搬入工事に用）	副産物要綱第11条第3項	施工計画書提出時	1	施工計画書に添付
72	再生資源利用促進計画書 （建設副産物搬出工事に用）	副産物要綱第11条第3項	施工計画書提出時	1	施工計画書に添付
73	建設廃棄物処理計画書	副産物要綱第11条第3項	施工計画書提出時	1	施工計画書に添付
74	解体工事技術管理者届	副産物要綱第12条第1項	その都度	1	
75	標識	副産物要綱第12条第4項	—	—	
76	再生資源利用実施書 （建設資材搬入工事に用）	副産物要綱第13条第1項	工事完了後速やかに	1	電磁的記録添付
77	再生資源利用促進実施書 （建設副産物搬出工事に用）	副産物要綱第13条第1項	工事完了後速やかに	1	電磁的記録添付
78	再資源化等報告書	副産物要綱第13条第2項	再資源化等完了後速やかに	1	
79	工事に係る打合せ簿	該当条項共通	その都度	2	※施工計画書等
80	〇〇〇に関する請求書	該当条項共通	その都度	1	受注者→局
81	〇〇〇に関する請求書	該当条項共通	その都度	—	局→受注者
82	〇〇〇に関する通知書	該当条項共通	その都度	1	受注者→局
83	〇〇〇に関する通知書	該当条項共通	その都度	—	局→受注者
84	〇〇〇に関する承諾書	該当条項共通	その都度	1	受注者→局
85	〇〇〇に関する承諾書	該当条項共通	その都度	—	局→受注者
86					
87					

様式番号	様式名称	条項	提出期日	部数	摘要
88					
89					
90	建設業法・雇用改善法等に基づく届出書「自社に関する事項」	仕様 1-10第1項	その都度	1	受注者→局
90の2	建設業法・雇用改善法等に基づく届出書「再下請負関係」	仕様 1-10第1項	その都度	1	受注者→局
91	下請負業者編成表	仕様 1-10第1項	その都度	1	受注者→局
92	工事日誌（参考）	—	—	—	
93	K形継手チェックシート（参考）	仕様 4-4-7第2項	監督職員が指示する期日まで	1	受注者→局
94	G X継手チェックシート（参考） 直管・P-link	仕様 4-4-7第2項	監督職員が指示する期日まで	1	受注者→局
94-2	G X継手チェックシート（参考） 異形管・G-link	仕様 4-4-7第2項	監督職員が指示する期日まで	1	受注者→局
94-3	G X継手チェックシート（参考） 継ぎ輪	仕様 4-4-7第2項	監督職員が指示する期日まで	1	受注者→局
95	N S継手チェックシート（参考） 直管・呼び径φ500～φ1000	仕様 4-4-7第2項	監督職員が指示する期日まで	1	受注者→局
95-2	N S継手チェックシート（参考） 異形管・呼び径φ500～φ1000	仕様 4-4-7第2項	監督職員が指示する期日まで	1	受注者→局
95-3	N S継手チェックシート（参考） 継ぎ輪・呼び径φ500～φ1000	仕様 4-4-7第2項	監督職員が指示する期日まで	1	受注者→局
96	ワンデーレスポンス相談票	施工条件明示書	その都度	2	受注者→局

様式第 1-2 号 (約款第 1 条関係)

設計番号 _____

工事件名 _____ (現場説明当日用)

質 問 回 答 書				
番号	会 社 名	質 問 事 項		
番号	回 答			
年 月 日 質問があり回答したので 上記のとおり 報告します。 質問がありませんでしたので		課 長	係 長	担 当 者

現場説明書

仙台市水道局 部 課 係・場

下記のとおり説明いたします。

1	設計番号	
2	工事件名	
3	工事場所	
4	現場説明場所	
5	説明事項	

様式第2号(約款第1条関係)

設計図書等に関する質問・回答書

年 月 日

商号又は名称
代 表 者

印

設計番号

工事件名

工事場所

番号

質 問 事 項

回 答 事 項

年 月 日

回答者
課長(又は公所長)
(公印省略)

注:回答を閲覧に供するときは、質問者名を公表しないこと。

着手届等

年 月 日

仙台市水道事業管理者

様

受注者 建設業 国土交通大臣
許可番号 知事特第 号
住所
氏名 印

仙台市水道局契約規程第23条第2項及び工事請負契約書第3条の規定に基づき, 下記のとおり着手するとともに請負代金内訳書及び, 工事工程表を別紙のとおり提出します。

記

1 設計番号

2 工事件名

3 工事場所

4 契約締結年月 年 月 日

5 工 期 年 月 日 から 年 月 日

6 請負代金額

億	千	百	十	万	千	百	十	壺

円也

7 着手日 年 月 日

※請負代金内訳書は金抜設計書に金額を記入したものとする。

※正1通 副1通を提出すること。

請負代金内訳書の提出について(余裕期間を設定した工事)

年 月 日

発注者 様

受注者 建設業 国土交通大臣
許可番号 知事特第 号
住所
氏名 印

仙台市水道局契約規程第23条第1項及び工事請負契約書第3条の規定に基づき、請負代金内訳書を別紙のとおり提出します。

記

1 契約番号

2 工事名

3 工事場所

4 契約締結年月 年 月 日

5 工期 年 月 日 から 年 月 日

6 請負代金額

億	千	百	十	万	千	百	十	円

円也

※請負代金内訳書は金抜設計書に金額を記入したものとする。
※正1通 副1通を提出すること。

着手届等(余裕期間を設定した工事)

年 月 日

発注者 様

受注者 建設業 国土交通大臣
許可番号 知事特第 号
住所
氏名 印

仙台市水道局契約規程第23条第2項, 工事請負契約書第3条及び現場説明書の規定に基づき, 下記のとおり着手するとともに, 工事工程表を別紙のとおり提出します。

記

1 契約番号

2 工事名

3 工事場所

4 契約締結年月 年 月 日

5 工期 年 月 日 から 年 月 日

6 請負代金額

億	千	百	十	万	千	百	十	壹

円也

7 着手日 年 月 日

※正1通 副1通を提出すること。

工事工程表

設計 番号	工事 件名		工事 場所	受注者 氏名										現場代理人				
														主任技術者 (監理技術者)				
工種	種別	細目	単位	数量	所要日数	4月	5月	6月	7月	8月	9月	10月	11月	12月	1月	2月	3月	摘要
工事 日数	日	進捗率	100%															
			50%															

- (記載方法)
- 1 工種, 種別, 細目, 数量は仕様書により記入すること。
 - 2 進捗率欄は, 折線グラフにより, 実線で記入すること。
 - 3 変更の場合は, 前回分を黒書で変更分を赤書で記入すること。
 - 4 1葉で記入できない場合は, 適宜枚数を増やすこと。

下請負人通知書（第 回）

年 月 日

仙台市水道事業管理者

様

受注者 住所

商号又は名称

氏名

印

工事の一部を第三者に請け負わせましたので、下請体制表を添えて、工事請負契約書第7条の規定により通知します。

記

1 設計番号			
2 工事件名			
3 工事場所			
4 契約年月日	年 月 日（最終変更契約 年 月 日）		
5 契約工期	当初契約工期 年 月 日から 年 月 日まで （原契約最終工期 年 月 日まで）		
6 請負代金額	原契約金額 金 円（当初契約金額 金 円）		
7 一次下請負額の合計及び下請業者数	前回まで	金 円（一次下請 社, 二次下請 社, 三次以降下請 社）	
	今回	金 円（一次下請 社, 二次下請 社, 三次以降下請 社）	
	計	金 円（一次下請 社, 二次下請 社, 三次以降下請 社）	
8 下請内容	・ 別紙「下請体制表」のとおり		

（注）別紙「下請体制表」には、一次のみではなく二次以下の全ての下請負及び委託（交通誘導警備員、収集運搬等）についても記入すること。但し、委託は上記7の下請負額、下請負業者数に含めない。

下 請 体 制 表（第 回）

工 事 名	
工 事 場 所	
請負代金額	円
工 事 期 間	年 月 日から 年 月 日まで

【1次下請業者】

下請業者名		許可番号	大臣般 知事特 第 号
代表者名		許可業種	
所在地		主任技術者名	
工 事 内 容		請負金額 (消費税含む)	円
		契約方法	契約書・請書・注文書
		代金支払方法	現金・小切手・手形(日)
契約日	年 月 日	本店の所在	市内・市外
工 期	年 月 日から 年 月 日まで	市内業者を選 定しない理由	

【2次下請業者】

下請業者名		許可番号	大臣般 知事特 第 号
代表者名		許可業種	
所在地		主任技術者名	
工 事 内 容		請負金額 (消費税含む)	円
		契約方法	契約書・請書・注文書
		代金支払方法	現金・小切手・手形(日)
契約日	年 月 日	本店の所在	市内・市外
工 期	年 月 日から 年 月 日まで	市内業者を選 定しない理由	

【3次下請業者】

下請業者名		許可番号	大臣般 知事特 第 号
代表者名		許可業種	
所在地		主任技術者名	
工 事 内 容		請負金額 (消費税含む)	円
		契約方法	契約書・請書・注文書
		代金支払方法	現金・小切手・手形(日)
契約日	年 月 日	本店の所在	市内・市外
工 期	年 月 日から 年 月 日まで	市内業者を選 定しない理由	

元請業者名	
代表者名	
所在地	
現場代理人名	
監理技術者名	
主任技術者名	
主任技術者名	
主任技術者名	
工 事 内 容	
統括安全衛生責任者名	
元方安全衛生管理者	

下請業者名		許可番号	大臣般 知事特 第 号
代表者名		許可業種	
所在地		主任技術者名	
工 事 内 容		請負金額 (消費税含む)	円
		契約方法	契約書・請書・注文書
		代金支払方法	現金・小切手・手形(日)
契約日	年 月 日	本店の所在	市内・市外
工 期	年 月 日から 年 月 日まで	市内業者を選 定しない理由	

下請業者名		許可番号	大臣般 知事特 第 号
代表者名		許可業種	
所在地		主任技術者名	
工 事 内 容		請負金額 (消費税含む)	円
		契約方法	契約書・請書・注文書
		代金支払方法	現金・小切手・手形(日)
契約日	年 月 日	本店の所在	市内・市外
工 期	年 月 日から 年 月 日まで	市内業者を選 定しない理由	

下請業者名		許可番号	大臣般 知事特 第 号
代表者名		許可業種	
所在地		主任技術者名	
工 事 内 容		請負金額 (消費税含む)	円
		契約方法	契約書・請書・注文書
		代金支払方法	現金・小切手・手形(日)
契約日	年 月 日	本店の所在	市内・市外
工 期	年 月 日から 年 月 日まで	市内業者を選 定しない理由	

下請業者名		許可番号	大臣般 知事特 第 号
代表者名		許可業種	
所在地		主任技術者名	
工 事 内 容		請負金額 (消費税含む)	円
		契約方法	契約書・請書・注文書
		代金支払方法	現金・小切手・手形(日)
契約日	年 月 日	本店の所在	市内・市外
工 期	年 月 日から 年 月 日まで	市内業者を選 定しない理由	

下請業者名		許可番号	大臣般 知事特 第 号
代表者名		許可業種	
所在地		主任技術者名	
工 事 内 容		請負金額 (消費税含む)	円
		契約方法	契約書・請書・注文書
		代金支払方法	現金・小切手・手形(日)
契約日	年 月 日	本店の所在	市内・市外
工 期	年 月 日から 年 月 日まで	市内業者を選 定しない理由	

下請業者名		許可番号	大臣般 知事特 第 号
代表者名		許可業種	
所在地		主任技術者名	
工 事 内 容		請負金額 (消費税含む)	円
		契約方法	契約書・請書・注文書
		代金支払方法	現金・小切手・手形(日)
契約日	年 月 日	本店の所在	市内・市外
工 期	年 月 日から 年 月 日まで	市内業者を選 定しない理由	

[一次下請請負金額の合計]

請負金額計 (消費税含む)	円
------------------	---

下請業者名		許可番号	大臣般 知事特 第 号
代表者名		許可業種	
所在地		主任技術者名	
工 事 内 容		請負金額 (消費税含む)	円
		契約方法	契約書・請書・注文書
		代金支払方法	現金・小切手・手形(日)
契約日	年 月 日	本店の所在	市内・市外
工 期	年 月 日から 年 月 日まで	市内業者を選 定しない理由	

下請業者名		許可番号	大臣般 知事特 第 号
代表者名		許可業種	
所在地		主任技術者名	
工 事 内 容		請負金額 (消費税含む)	円
		契約方法	契約書・請書・注文書
		代金支払方法	現金・小切手・手形(日)
契約日	年 月 日	本店の所在	市内・市外
工 期	年 月 日から 年 月 日まで	市内業者を選 定しない理由	

下請業者名		許可番号	大臣般 知事特 第 号
代表者名		許可業種	
所在地		主任技術者名	
工 事 内 容		請負金額 (消費税含む)	円
		契約方法	契約書・請書・注文書
		代金支払方法	現金・小切手・手形(日)
契約日	年 月 日	本店の所在	市内・市外
工 期	年 月 日から 年 月 日まで	市内業者を選 定しない理由	

→請負は点線を赤で、
委託は青でなすこと。
第2回以降提出分は、
新規の下請委託業者
の外枠を着色し、提出
済は外枠を着色しない
こと。

注) 下請体制表には委託（交通誘導警備員・収集運搬等）業者も記載すること。但し、委託金額は下請負金額に含めない。

※提出書類はA3版とする

年 月 日

受注者

様

仙台市水道事業管理者

印

監督職員通知書

〇〇年〇月〇日付けで契約締結した次の工事の監督職員を、下記のとおり定めたので、工事請負契約書第9条第1項の規定に基づき通知します。

記

設計番号	号
工事名	工事
工事場所	

記

総括監督員	職氏名
主任監督員	職氏名
監督員	職氏名
布設工事監督者	職氏名

注:総括監督員、主任監督員、監督員、布設工事監督者の分担する権限若しくは委任を受けている権限は、仙台市水道局請負工事監督要綱、仙台市水道局布設工事監督者要綱によるほか、仙台市水道局工事共通仕様書(土木・配管工事編)に記載のとおりです。

年 月 日

受注者

様

仙台市水道事業管理者

印

監督職員変更通知書

〇〇年〇月〇日付けで契約締結した次の工事の監督職員を、下記のとおり変更したので、工事請負契約書第9条第1項の規定に基づき通知します。

記

設計番号 工事名	号 工事
工事場所	

記

新	総括監督員	職 氏 名
	主任監督員	職 氏 名
	監督員	職 氏 名
	布設工事監督者	職 氏 名
旧	総括監督員	職 氏 名
	主任監督員	職 氏 名
	監督員	職 氏 名
	布設工事監督者	職 氏 名

年 月 日

受注者

様

仙台市水道事業管理者

印

監督職員通知書

〇〇年〇月〇日付けで契約締結した次の工事の監督職員を、下記のとおり定めたので、工事請負契約書第9条第1項, 第3項の規定に基づき通知します。

記

設計番号	号
工事名	工事
工事場所	

記

	職 氏 名	分担する権限又は契約書に基づく発注者の権限を委任する事項(以下に記載のない工事請負契約書における監督職員の権限は全ての監督職員が有する)
監督職員	(総括監督員) 課長 ○○ ○○	<ul style="list-style-type: none"> ・分担する権限 工事請負契約書第17条第2項及び第3項の規定のうち、監督職員の権限に関する事項 ・発注者の権限を委任する事項 工事請負契約書第2条に関する事項
監督職員	(主任監督員) 係長 ○○ ○○	<ul style="list-style-type: none"> ・分担する権限 工事請負契約書第9条第2項第2号及び第3号、第13条、第14条、第15条第2項、第17条第1項、第2項及び第3項、第18条第2項、第26条第3項の規定のうち、監督職員の権限に関する事項 ・発注者の権限を委任する事項 工事請負契約書第2条に関する事項 工事請負契約書第29条第2項に関する事項
監督職員	(監督員) 技師 ○○ ○○	<ul style="list-style-type: none"> ・分担する権限 工事請負契約書第9条第2項第2号及び第3号、第13条、第14条、第15条第2項、第18条第2項、第26条第3項の規定のうち、監督職員の権限に関する事項 ・発注者の権限を委任する事項 工事請負契約書第29条第2項に関する事項
布設工事監督者	技師 ○○ ○○	

現 場 代 理 人 等 通 知 書

年 月 日

仙台市水道事業管理者

様

受注者 住所

氏名

印

年 月 日付けで契約した 工事について、工事請負契約書第10条に基づき、現場代理人等下記のとおり定め(変更)したので、別紙経歴書を添えて通知します。

記

区分	新	旧
	氏名	氏名
現場代理人		
主任技術者		
監理技術者		
特例監理技術者		
監理技術者補佐		
専門技術者		
変更年月日		

主任技術者又は監理技術者等の資格を証する免許証、資格者証の写しを添付すること。

経 歴 書

本籍地

現住所

氏名

生年月日

年 月 日(歳)

学歴(最終学歴)

資格(法令による免許及び登録番号)

職歴

年 月 に入社

実務経験年数

工事経歴

1

1

1

<発注者使用欄>

雇用関係確認欄	
確認の方法(○印を記載)	確認印
資格者証・健康保険被保険者証 標準報酬決定通知書・ その他()	

※雇用関係の確認は、原則、原本提示により行うこと。

工 事 履 行 報 告 書

（ 月分）

設計 番号			
工 事 件 名			
工 事 場 所			
工 期	～		
月 別	予定工程 % () は工程変更後	実施工程 %	備 考
(記事欄)			

注1) 受注者は、2部作成し、監督職員に、翌月の5日以内、もしくは、主任監督員が指示する日まで提出すること。

注2) 必要に応じて、工程表、出来高内訳書を添付すること。

総 括 監督員	主 任 監督員	監 督 員	布 設 工 事 監 督 者

受 注 者	現 場 代理人	主 任 (監理) 技術者

工事関係者措置請求書

年 月 日

受注者

様

仙台市水道事業管理者

印

年 月 日請負契約を締結した次の工事の（工事関係者名）が，その職務の執行（工事の施工又は管理）につき著しく不相当と認められるので，工事請負契約書第 12 条第 1 項（又は第 2 項）の規定により，下記のとおり必要な措置をとるべきことを請求します。

1 設計番号

2 工事件名

3 工事場所

4 契約工期 年 月 日から 年 月 日まで

記

1 措置請求内容

2 措置請求の理由

工事材料検査(確認)について

年 月 日

主任監督員様

受注者

現場代理人 氏名 印

下記材料を現場に搬入したので、工事請負契約書第13条第2項の規定に基づき検査(確認)願います。

記

- 1 設計番号
- 2 工事件名
- 3 工事場所

材料名	品質規格	単位	設計数量	搬入数量	搬入数量 累計	残数量	摘要

主任 監督員	監督員	布設工事 監督者

主任(監理) 技術者

支給・貸与品要求書

年 月 日

仙台市水道事業管理者

様

受注者名

現場代理人氏名

印

工事共通仕様書 1-16 条第 1 項の規定に基づき、下記に記載した（支給・貸与）品を使用予定日までに引き渡し願います。

記

1 設計番号				
2 工事件名				
3 使用予定日	年 月 日より			
4 引渡し場所				
5 品目等				
品名	規格	単位	数量	摘要

課・公所名	課長	係長	担当

主任(監理)技術者

※ 付属品・部品がある場合は、「摘要」欄に記入する。

※ 引渡し場所は 1-16 第 2 項参照の上記入すること。

支給品受領書

仙台市水道事業管理者

年 月 日

様

受注者名

現場代理人氏名

印

年 月 日付けで契約締結した 工事中において
当該契約に基づく下記記載物品を受領しましたので、工事請負契約書第15条第3規定により提出し
ます。

記

品名	規格	単位	数量	備考

注: 部品がある場合は備考欄に部品名(ボルト等)を記入する。

課・公所名	課長	係長	担当

主任(監理) 技術者

支給品精算書

仙台市水道事業管理者

年 月 日

様

受注者名

現場代理人氏名

印

年 月 日付けで契約締結した 工事において当該
契約に基づく支給品について工事請負契約書第15条第9項の規定により下記の通り精算します。

記

品名	規格	単位	数量			備考
			支給数量	使用数量	残数量	

注: 部品がある場合は備考欄に部品名(ボルト等)を記入する。

課・公所名	課長	係長	担当

主任(監理) 技術者

貸与品借用書

仙台市水道事業管理者

年 月 日

様

受注者名

現場代理人氏名

印

年 月 日付で契約締結した 工事中において当該
契約に基づく下記物品を受領したので、工事請負契約書第15条第3項の規定により提出します。

記

品名	規格	単位	数量	貸与期間	受領場所	返納場所	貸与条件

注: 部品がある場合は備考欄に部品名(ボルト等)を記入する。

課・公所名	課長	係長	担当

主任(監理) 技術者

貸与品返納書

仙台市水道事業管理者

年 月 日

様

受注者名

現場代理人氏名

印

年 月 日付で契約締結した 工事中において当該契約に基づく貸与品について、工事請負契約書第15条第9項の規定により下記のとおり返納します。

記

品名	規格	単位	数量	返納場所	備考

注: 部品がある場合は備考欄に部品名(ボルト等)を記入する。

課・公所名	課長	係長	担当

主任(監理) 技術者

年 月 日

（受注者名）

様

仙台市水道事業管理者

印

工事の一時中止について（通知）

工事名

工 期 年 月 日から 年 月 日

年 月 日付けで契約した標記工事は、下記により工事を中止されるよう、工事請負契約書第20条第1項(又は第2項)の規定により通知します。

記

・一時中止を必要とする理由

・一時中止の内容

（1）中止する工事の工種等

（2）中止する工事区域

（3）一時中止の期間 年 月 日から
年 月 日まで

（4）管理体制の基本的事項
（中止期間における工事現場の維持管理の基本的事項記載する。）

（5）基本計画書の提出
中止期間中の維持管理に関する基本計画書を、様式第24-5号により提出し承諾を得ること。

（6）中止に関わる概算費用
〈中止期間が3ヶ月以内の場合〉 「参考値」 円

※ 概算費用は、参考値であり契約時点の費用を拘束するものではない。

指示時点で想定している中止期間における概算金額を記載する。

一部一時中止の場合には、概算費用の記載は省略できる。

（土木工事標準積算基準書の計算方法により算出）

〈中止期間が3ヶ月を超える場合〉

監督職員が承諾した基本計画書に基づき、実費精算を行う。

水道局〇〇部〇〇課

担当者：

連絡先：

年 月 日

(受注者名)

様

仙台市水道事業管理者

印

工事の一時中止の延長について（通知）

工事名

工 期 年 月 日から 年 月 日

年 月 日付で工事の一時中止を通知した標記工事について、下記のとおり延長します。

記

(1) 一時中止の期間

・原中止期間 年 月 日から 年 月 日まで

・変更中止の期間 年 月 日から 年 月 日まで

(2) 変更基本計画書の提出について

中止期間中の維持管理に関する変更基本計画書を様式第24-5号により提出し承諾を得ること。

(3) 中止に関わる概算費用（変更後の概算総額）

〈中止期間が3ヶ月以内の場合〉 「参考値」 円

※ 概算費用は、参考値であり契約時点の費用を拘束するものではない。

指示時点で想定している中止期間における概算金額を記載する。

一部一時中止の場合には、概算費用の記載は省略できる。

（土木工事標準積算基準書の計算方法により算出）

〈中止期間が3ヶ月を超える場合〉

監督職員が承諾した基本計画書に基づき、実費精算を行う。

水道局〇〇部〇〇課

担当者：

連絡先：

様式第24-5号

年 月 日

仙台市水道事業管理者

様

(受注者)

印

工事の一時中止に伴う工事現場の維持・管理
等に関する基本計画書について

工事名

年 月 日付で工事の一時中止の通知（又は工事の一時中止の延長の通知）の
あった標記工事について、工事共通仕様書（土木・配管工事編）第1章1-13により、別添のと
おり基本計画書を提出します。

様式第24-5号（別添）

基本計画書（又は変更基本計画書）

- 1 中止時点における内容
 - （1）中止する工種の出来高
 - （2）職員の体制
 - （3）労務者数
 - （4）搬入材料
 - （5）建設機械器具等
- 2 中止に伴う工事現場の体制の縮小と再開に関する事。
- 3 中止期間中の工事現場の維持、管理に関する事。
- 4 中止した工事現場の管理責任に関する事。

※変更基本計画書は変更箇所のみ提出で良いものとする。

年 月 日

(受注者)

様

仙台市水道事業管理者

印

工事の一時中止に伴う工事現場の維持・管理等
に関する基本計画書について（承諾）

工事名

年 月 日付で提出のあった標記工事の基本計画書について、下記条件を付し承諾します。

記

条件

水道局〇〇部〇〇課
担当者：
連絡先：

様式第24-7号

年 月 日

(受注者)

様

仙台市水道事業管理者

印

一時中止中の請負工事の再開について（通知）

工事名

中止期間

年

月

日から

年

月

日

年 月 日付けで工事の一時中止を通知した標記工事は、

年

月

日より再開されるよう通知します。

水道局〇〇部〇〇課

担当者：

連絡先：

年 月 日

仙台市水道事業管理者

様

(受注者)

印

一時中止に伴う増加費用について

下記工事の一時中止に伴う増加費用について、別に資料を添え提出します。
なお、別添資料に計上しました金額等については、弊社経理部門において適正に処理した会計資料に基づき作成したものであることを証明します。

記

1. 工事名

2. 中止期間 年 月 日から 年 月 日

3. 増加額 金 円

内訳

1. 現場代理人の person 費

金 年 月 日から 年 月 日
円

2. 監理（主任）技術者の person 費

金 年 月 日から 年 月 日
円

3. 福利厚生費・事務用品費・通信交通費・現場事務所に要した費用

金 年 月 日から 年 月 日
円

4. その他（ ）

金 年 月 日から 年 月 日
円

※別紙資料は任意様式とする。

年 月 日

仙台市水道事業管理者

様

受注者 住所

氏名

印

工期の延期について

工事請負契約書第21条の規定に基づき下記のとおり工期の延期について請求します。

記

1 設計番号	
2 工事件名	
3 工事場所	
4 契約締結年月日	年 月 日
5 契約工期	年 月 日 から 年 月 日まで
6 請負代金額	
7 延期期日	完成期日 年 月 日 (日間)
8 延期の理由	

完 成 届

年 月 日

仙台市水道事業管理者

様

受注者 住 所
氏 名

印

下記の工事が完成いたしましたので、工事請負契約書第31条に基づき提出します。

記

1 設 計 番 号

2 工 事 件 名

3 工 事 場 所

4 契約締結年月日

年 月 日

5 工 期

年 月 日から

年 月 日まで

6 請 負 代 金 額

億	千	百	十	万	千	百	十	壱

円也

7 工事完成の日

年 月 日

完成検査日通知書

年 月 日

受注者

様

仙台市水道事業管理者

印

年 月 日請負契約を締結した次の工事について、工事請負契約書第 31 条第 2 項に規定する完成検査日を下記のとおり通知します。

1 設計番号

2 工事件名

3 工事場所

4 契約工期 年 月 日から 年 月 日まで

記

1 検査日 年 月 日（ ）

<検査日 日遅延：契約書第 条 項適用>

2 検査員 課 係 （検査員氏名）

既済部分検査日通知書

年 月 日

受注者

様

仙台市水道事業管理者

印

年 月 日請負契約を締結した次の工事について、工事請負契約書第 37 条第 3 項に規定する既済部分検査日を下記のとおり通知します。

1 設計番号

2 工事件名

3 工事場所

4 契約工期 年 月 日から 年 月 日まで

記

1 検査日 年 月 日（ ）

<検査日 日遅延：契約書第 条 項適用>

2 検査員 課 係 （検査員氏名）

一部完成検査日通知書

年 月 日

受注者

様

仙台市水道事業管理者

印

年 月 日請負契約を締結した次の工事について、工事請負契約書第 38 条第 1 項及び第 31 条第 2 項に規定する一部完成検査日を下記のとおり通知します。

1 設計番号

2 工事件名

3 工事場所

4 契約工期 年 月 日から 年 月 日まで

記

1 検査日 年 月 日（ ）

<検査日 日遅延：契約書第 条 項適用>

2 検査員 課 係 （検査員氏名）

中間検査日通知書

年 月 日

受注者

様

仙台市水道事業管理者

印

年 月 日請負契約を締結した次の工事について、中間検査日を下記のとおり通知
します。

1 設 計 番 号

2 工 事 件 名

3 工 事 場 所

4 契 約 工 期 年 月 日から 年 月 日まで

記

1 検 査 日 年 月 日 ()

2 検 査 員 課 係 (検 査 員 氏 名)

精算検査日通知書

年 月 日

受注者

様

仙台市水道事業管理者

印

年 月 日請負契約を締結した次の工事について、工事請負契約書第 52 条第 1 項に規定する精算検査日を下記のとおり通知します。

1 設計番号

2 工事件名

3 工事場所

4 契約工期 年 月 日から 年 月 日まで

記

1 検査日 年 月 日（ ）

2 検査員 課 係（検査員氏名）

年 月 日

受 注 者 様

仙台市水道事業管理者

印

検 査 結 果 通 知 書

年 月 日付で契約締結した下記工事について完成検査の結果合格（不合格）と認定したので工事請負契約書第31条の規定に基づき結果を通知します。

記

- 1 設 計 番 号
- 2 工 事 名
- 3 工 事 場 所

年 月 日

仙台市水道事業管理者

様

受注者 住所

商号又は名称

代表者氏名

印

工 事 目 的 物 引 渡 書

上記の工事が完成したので工事請負契約書第31条の規定に基づき引渡しいたします。

上記の工事目的物を引受けました。

年 月 日

仙台市水道事業管理者

印

一部完成検査結果通知書

年 月 日

受注者

様

仙台市水道事業管理者

印

年 月 日請負契約を締結した次の工事について、工事請負契約書第 38 条第 1 項及び第 31 条第 2 項の規定により、下記のとおり一部完成検査結果を通知します。

1 設計番号

2 工事件名

3 工事場所

4 請負代金額

5 検査年月日 年 月 日

記

検査結果	(手直しを要する事項)	
	(手直し完了期間)	

※ 検査合格の場合（手直しを要する事項）欄に「なし」と記入する。

中間検査結果通知書

年 月 日

受注者

様

仙台市水道事業管理者

印

年 月 日請負契約を締結した次の工事について、下記のとおり中間検査結果を通知します。

1 設計番号

2 工事件名

3 工事場所

4 請負代金額

5 検査年月日 年 月 日

記

検査結果	(手直しを要する事項)	
	(手直し完了期間)	

※ 検査合格の場合（手直しを要する事項）欄に「なし」と記入する。

精算検査結果通知書

年 月 日

受注者

様

仙台市水道事業管理者

印

年 月 日請負契約を締結した次の工事について、工事請負契約書第 52 条第 1 項の規定により、下記のとおり精算検査結果を通知します。

1 設計番号

2 工事件名

3 工事場所

4 請負代金額

5 検査年月日 年 月 日

記

検査結果	(手直しを要する事項)	
	(手直し完了期間)	

※ 検査合格の場合（手直しを要する事項）欄に「なし」と記入する。

年 月 日

受注者

様

仙台市水道事業管理者

印

工事成績評定通知書

年 月 日付けで請負契約を締結した次の工事について、仙台市水道局工事成績評定要綱第 10 条の規定により、下記のとおり評定した結果を通知します。

なお、評定の結果に疑問があるときには、この通知を受けた日から起算して 14 日（「休日」を含む）以内に、書面により、説明を求めることができる。

記

1 設計番号

2 工事件名

3 完成検査日

4 成績評定点

5 問合わせ先

部

課

係（場）

（担当部署）

TEL

内線（ ）

修補完了届

年 月 日

仙台市水道事業管理者

様

受注者 住所

氏名

印

年 月 日付けで修補指示のあった箇所について修補が完了しましたので、工事請負契約書第 31 条第 6 項の規定に基づき、修補完了届を提出します。

記

1 設計番号	
2 工事件名	
3 工事場所	
4 契約年月日	年 月 日（最終変更契約 年 月 日）
5 契約工期	当初契約工期 年 月 日から 年 月 日まで （原契約最終工期 年 月 日まで）
6 修補完了日	年 月 日（指示された修補期限 年 月 日）
7 請負代金額	原契約金額 金 円（当初契約金額 金 円）
（ 摘 要 ）	

様式第34号(約款第34条の2関係)

中間前金払認定請求書

年 月 日

仙台市水道事業管理者

様

受注者 住所
氏名

印

年 月 日付けで契約締結した下記工事について、工事請負契約書第34条の2の規定に基づく中間前金の請求をしたいので、要件を具備していることを認定されるよう請求します。

記

設計番号	
工事件名	
工事場所	
工 期	年 月 日 から 年 月 日 まで
請負代金額	
摘 要	

中間前金払認定調書

契約 の 相手 方	住所	
	氏名又 は名称	
設計番号		
工事件名		
工事場所		
請負代金額		円
工期		から まで
摘要		
<p>上記工事について、その進ちよくを調査したところ、工事請負契約書第34条の2の規定に基づく中間前払金をすることができる要件を具備していることを認定する。</p> <p style="text-align: center; margin-top: 20px;">年 月 日</p> <p style="text-align: center; margin-top: 20px;">仙台市水道事業管理者</p> <p style="text-align: right; margin-top: 20px;">印</p>		

既済部分検査依頼書

年 月 日

仙台市水道事業管理者

様

受注者 住所

氏名

印

工事請負契約書第 37 条第 2 項の規定に基づき、既済部分検査を依頼します。

記

1 設計番号	
2 工事件名	
3 工事場所	
4 契約年月日	年 月 日（最終変更契約 年 月 日）
5 契約工期	当初契約工期 年 月 日から 年 月 日まで （原契約最終工期 年 月 日まで）
6 請負代金額	原契約金額 金 円（当初契約金額 金 円）
7 出来高歩合	%
（摘要）	

既済部分検査結果通知書

年 月 日

受注者

様

仙台市水道事業管理者

印

既済部分について、工事請負契約書第 37 条第 3 項の規定に基づき確認したので、通知します。

記

1 設計番号	
2 工事件名	
3 工事場所	
4 契約年月日	年 月 日（最終変更契約 年 月 日）
5 契約工期	当初契約工期 年 月 日から 年 月 日まで （原契約最終工期 年 月 日まで）
6 請負代金額	原契約金額 金 円（当初契約金額 金 円）
7 既済部分 検査日	年 月 日
8 出来高歩合	%
9 支払上限額	金 円
（摘要）	

出来高内訳書（土木工事用）

工 種	種 別	* 構成率 %	出来高 率 %	* 査定 出来高 率 %	* 出来高支払に対する率の算定式 (構成率 × 査定出来高率)	* 出来高 支払%	* 摘要
					× =		
					× =		
~~~~~							
					× =		
	直接工 事費計	(A)		(C)	(C) = (B) ÷ (A)	(B)	
	共通仮 設費計			(C)	× =		
	純工事 費 計						
	現 場 管理費			(C)	× =		
	工事原 価 計						
	一 般 管理費			(C)	× =		
合 計		100.00					
出来高金額 = (請負契約額) × (出来高支払率の合計%)							

* 印は受注者は記入しないこと。

(注) 構成率とは、設計書記載の合計額に対する各種別毎の金額の占める割合をいい、仙台市水道局において算出した率をいう。

## 出来高内訳書 (建築工事用)

工 程 段 階	* 支払率 %	出来高 率 %	* 査定 出来高 率 %	* 出来高に対する支払率 算定式	* 出来高 支払%	* 記 事
土工事						
杭打工事						
コンクリート工事						
鉄筋工事						
鉄骨工事						
組積工事						
防水工事						
石工事						
タイル工事						
木工事						
屋根工事						
金属工事						
左官(外部)工事						
左官(内部)工事						
木製建具工事						
鋼製建具工事						
ガラス工事						
塗装工事						
内装工事						
雑工事						
計						
電灯・電熱工事						
動力設備工事						
弱電設備工事						
避雷針設備工事						
受電設備工事						
火災報知設備工事						
計						

* 印は受注者は記入しないこと。



給水設備工事							
衛生器具設備工事							
排水通気設備工事							
屋根給水設備工事							
消火栓設備工事							
ガラス設備工事							
給湯設備工事							
浄化槽工事							
計							
機器設備工事							
配管設備工事							
風導管設備工事							
制御設備工事							
換気設備工事							
計							
屋根附帯工事							
総計							
請負契約額 × 出来高支払率					請負代金額 × 出来高支払率  × %	出来高金額	

* 印は受注者は記入しないこと。

(注) 支払率とは、請負金額に占める各工事の割合をいい、請負契約締結後、仙台市水道局が提示した率をいう。

# 指定部分に係る工事目的物引渡書

年 月 日

仙台市水道事業管理者

様

受注者 住所

商号又は名称

代表者氏名

印

下記工事の指定部分について、検査の結果、合格と認定されましたので、工事請負契約書第 38 条第 1 項の規定に基づき、引き渡します。

記

1 設計番号	
2 工事件名	
3 工事場所	
4 契約年月日	年 月 日（最終変更契約 年 月 日）
5 請負代金額	原契約金額 金 円（当初契約金額 金 円）
6 契約工期	当初契約工期 年 月 日から 年 月 日まで （原契約最終工期 年 月 日まで）
7 部分引渡に係る 請負代金額	金 円
8 出来高検査日	年 月 日
9 出来高	円（ %）
10 指定部分の内容	

# 指定部分に係る工事目的物引受書

年 月 日

受注者

様

仙台市水道事業管理者

印

工事請負契約書第 38 条第 1 項の規定に基づき、申し出のあった下記工事指定部分に係る工事目的物を引き受けました。

記

1 設計番号	
2 工 事 件 名	
3 工 事 場 所	
4 契約年月日	年 月 日（最終変更契約 年 月 日）
5 請負代金額	原契約金額 金 円（当初契約金額 金 円）
6 契約工期	当初契約工期 年 月 日から 年 月 日まで （原契約最終工期 年 月 日まで）
7 部分引渡に係る 請負代金額	金 円
8 出来高検査日	年 月 日
9 出 来 高	円（ %）
10 指定部分の内容	

# 施工体制台帳（1）

（作成建設業者に関する事項）

[会社名] _____  
 [事業所名] _____

建設業の許可	許可業種	許可番号			許可(更新)年月日
	工事業	大臣 知事	特定 一般	第 号	年 月 日
	工事業	大臣 知事	特定 一般	第 号	年 月 日

工事名称及び工事内容					
発注者及び住所					
工期	自	年	月	日	契約日
	至	年	月	日	年 月 日
					契約額 (円)

契約営業所	区分	名称	住所
	元請契約		
	下請契約		

健康保険等の加入状況	保健加入の有無	健康保険		厚生年金保険		雇用保険		
		加入	未加入 適用除外	加入	未加入 適用除外	加入	未加入 適用除外	
	事業所整理記号等	区分	営業所の名称		健康保険	厚生年金保険	雇用保険	
		元請契約						
下請契約								

発注者担当課名			
発注者の監督員名	総括監督員	権限及び意見申出方法	
	主任監督員		
	監督員		

監督員名			権限及び意見申出方法		
現場代理人			権限及び意見申出方法		
(監理・主任)技術者名	専任	非専任	資格内容		
専門技術者名			専門技術者名		
	資格内容			資格内容	
	担当工事内容			担当工事内容	

外国人建設就労者の従事状況(有無)	有 無	外国人技能実習生の従事状況(有無)	有 無
-------------------	-----	-------------------	-----

(記入要領)

1. 発注者との請負契約書や下請契約書の写しを添付すること。
2. 監理技術者の配置状況について「専任・非専任」のいずれかに○印を付けること。
3. 専門技術者には、土木・建築一式工事を施工する場合等でその工事に含まれる専門工事を施工するために必要な主任技術者を記載する。(監理技術者が専門技術者としての資格を有する場合は専門技術者を兼ねることができる。)
4. 作成特定建設業者とは、建設業法第24条の7第1項の規定により施工体制台帳を作成しなければならない特定建設業者をいう。
5. 健康保険等の加入状況の記入状況の記入要領は次のとおり。
  - ①各保険の適用を受ける営業所について、届出を行っている場合には「加入」、行っていない場合(適用を受ける営業所が複数あり、そのうち一部について行っていない場合を含む)は「未加入」に○印を付けること。元請契約又は下請契約に係る全ての営業所で各保険の適用が除外される場合は「適用除外」に○を付けること。
  - ②元請契約欄には元請契約に係る営業所について、下請契約欄には下請契約に係る営業所について記載すること。なお、元請契約に係る営業所と下請契約に係る営業所が同一の場合には、下請契約の欄に「同上」と記載すること。
  - ③健康保険の欄には、事業所整理記号及び事業所番号(健康保険組合にあっては組合名)を記載すること。一括適用の承認に係る営業所の場合は、本店の整理記号及び事業所番号を記載すること。
  - ④厚生年金保険の欄には、事業所整理記号及び事業所番号を記載すること。一括適用の承認に係る営業所の場合は、本店の整理記号及び事業所番号を記載すること。
  - ⑤雇用保険の欄には、労働保険番号を記載すること。継続事業の一括の認可に係る営業所の場合は、本店の労働保険番号を記載すること。
6. 外国人建設就労者の従事状況欄は、出入国管理及び難民認定法(昭和二十六年政令第309号)別表第一の五の表の上欄の在留資格を決定された者であって、国土交通大臣が定めるもの(外国人建設就労者)が、建設工事に従事する場合は「有」、従事する予定がない場合は「無」を○で囲む。
7. 外国人技能実習生の従事状況欄は、出入国管理及び難民認定法(昭和二十六年政令第309号)別表第一の二の表の技能実習の在留資格を決定された者(外国人技能実習生)が当該建設工事に従事する場合は「有」、従事する予定がない場合は「無」を○で囲む。

# 施工体制台帳 (2)

(下請負人に関する事項)

会社名		代表者名	
住所 電話番号			
工事名称 及び工事内容			
工期	自 年 月 日	契約日	年 月 日
	至 年 月 日	契約額	(円)

建設業の 許可	施工に必要な許可業種	許可番号		許可(更新)年月日
	工事業	大臣 知事	特定 一般 第 号	年 月 日
	工事業	大臣 知事	特定 一般 第 号	年 月 日

健康保険 等の加入 状況	保健加入の 有無	健康保険		厚生年金保険		雇用保険	
		加入	未加入 適用除外	加入	未加入 適用除外	加入	未加入 適用除外
	事業所整理 記号等	営業所の名称	健康保険	厚生年金保険	雇用保険		

現場代理人	
権限及び 意見申出方法	
※ 主任技術者	専任 非専任
資格内容	

安全衛生責任者名	
安全衛生推進者名	
雇用管理責任者名	
※ 専門技術者名	
資格内容	
担当工事内容	

外国人建設就労者の 従事状況(有無)	有 無	外国人技能実習生の 従事状況(有無)	有 無
-----------------------	-----	-----------------------	-----

※ [主任技術者、専門技術者の記入要領]

1. 主任技術者の配置状況について [専任・非専任] のいずれかに○印を付すこと。
2. 専門技術者には、土木・建築一式工事を施工の場合等でその工事に含まれる専門工事を施工するために必要な主任技術者を記載する。(一式工事の主任技術者が専門工事の主任技術者としての資格を有する場合は専門技術者を兼ねることができる。) 複数の専門工事を施工するために複数の専門技術者を要する場合は適宜欄を設けて全員を記載する。
3. 主任技術者の資格内容 (該当するものを選んで記入する)
  - ① 経験年数による場合
    - 1) 大学卒 [指定学科] 3年以上の実務経験
    - 2) 高校卒 [指定学科] 5年以上の実務経験
    - 3) その他
  - ② 資格等による場合
    - 1) 建設業法「技術検定」
    - 2) 建築士法「建築士試験」
    - 3) 技術士法「技術士試験」
    - 4) 電気工事士法「電気工事士法」
    - 5) 電気事業法「電気主任技術者国家試験等」
    - 6) 消防法「消防設備士試験」
    - 7) 職業能力開発促進法「技能検定」

※ [健康保険等の加入状況の記入要領]

1. 下請契約に係る営業所以外の営業所で再下請契約を行う場合には、事業所整理記号等の欄を「下請契約」と「再下請契約」の区分に分けて、各保険の事業所整理記号等を記載すること。
2. 各保険の適用を受ける営業所について、届出を行っている場合には「加入」、行っていない場合 (適用を受ける営業所が複数あり、そのうち一部について行っていない場合を含む) は「未加入」に○印を付けること。下請契約又は再下請契約に係る全ての営業所で各保険の適用が除外される場合は「適用除外」に○を付けること。
3. 健康保険の欄には、事業所整理記号及び事業所番号 (健康保険組合にあっては組合名) を記載すること。一括適用の承認に係る営業所の場合は、本店の整理記号及び事業所番号を記載すること。
4. 厚生年金保険の欄には、事業所整理記号及び事業所番号を記載すること。一括適用の承認に係る営業所の場合は、本店の整理記号及び事業所番号を記載すること。
5. 雇用保険の欄には、労働保険番号を記載すること。継続事業の一括の認可に係る営業所の場合は、本店の労働保険番号を記載すること。

※ [外国人建設就労者従事状況の記入要領]

1. 出入国管理及び難民認定法(昭和二十六年政令第三百十九号)別表第一の五の表の上欄の在留資格を決定された者であって、国土交通大臣が定めるもの(外国人建設就労者)が、建設工事に従事する場合は「有」、従事する予定がない場合は「無」を○で囲む。

※ [外国人技能実習生従事状況の記入要領]

1. 出入国管理及び難民認定法(昭和二十六年政令第三百十九号)別表第一の二の表の技能実習の在留資格を決定された者(外国人技能実習生)が当該建設工事に従事する場合は「有」、従事する予定がない場合は「無」を○で囲む。

## 工事作業所災害防止協議会兼施工体系図

発注者名	
工事名称	
契約額	

工 期	自	年	月	日
	至	年	月	日

受注会社名	
監督員名	
現場代理人名	
監理技術者名	
主任技術者名	
専門技術者名	
担当工事 内 容	
専門技術者名	
担当工事 内 容	

会 長	統括安全衛生責任者	元方安全衛生管理者
副 会 長		書記

工事名	
会社名	
工事内容	
安全衛生責任者	
主任技術者	
専門技術者	
担当工事 内 容	
工 期	~
契約額	(円)

工事名	
会社名	
工事内容	
安全衛生責任者	
主任技術者	
専門技術者	
担当工事 内 容	
工 期	~
契約額	(円)

工事名	
会社名	
工事内容	
安全衛生責任者	
主任技術者	
専門技術者	
担当工事 内 容	
工 期	~
契約額	(円)

工事名	
会社名	
工事内容	
安全衛生責任者	
主任技術者	
専門技術者	
担当工事 内 容	
工 期	~
契約額	(円)

工事名	
会社名	
工事内容	
安全衛生責任者	
主任技術者	
専門技術者	
担当工事 内 容	
工 期	~
契約額	(円)

工事名	
会社名	
工事内容	
安全衛生責任者	
主任技術者	
専門技術者	
担当工事 内 容	
工 期	~
契約額	(円)

工事名	
会社名	
工事内容	
安全衛生責任者	
主任技術者	
専門技術者	
担当工事 内 容	
工 期	~
契約額	(円)

工事名	
会社名	
工事内容	
安全衛生責任者	
主任技術者	
専門技術者	
担当工事 内 容	
工 期	~
契約額	(円)

工事名	
会社名	
工事内容	
安全衛生責任者	
主任技術者	
専門技術者	
担当工事 内 容	
工 期	~
契約額	(円)

- (注 1) 一次下請人となる警備会社については、商号又は名称、現場責任者、工期を記入する。
- (注 2) 専門技術者とは、監理技術者又は主任技術者に加えて置く法第 26 条の 2 の規定による技術者をいう。
- (注 3) 工事関係者及び公衆が見やすい場所に掲示する場合、契約額は削除してよい。



# 工事担当技術者台帳

受注会社名	
(監理・主任)技術者名	
生年月日	
【写真貼付欄】	

会社名	
主任技術者名	
生年月日	
専任・非専任	
【写真貼付欄】	

会社名	
主任技術者名	
生年月日	
専任・非専任	
【写真貼付欄】	

会社名	
主任技術者名	
生年月日	
専任・非専任	
【写真貼付欄】	

**【注意事項】**  
 ※添付する写真は  
 縦 3cm  
 横 2.5cm  
 程度の大きさとし、顔が判別できるものとする。  
 ※施工体系図と同じ樹状図とすること。

※本様式は 2 部作成し、1 部保管し、1 部提出する。ただし、カラーコピーもしくはデジタルカメラ写真を印刷したものを提出してもよい。

会社名	
主任技術者名	
生年月日	
専任・非専任	
【写真貼付欄】	

会社名	
主任技術者名	
生年月日	
専任・非専任	
【写真貼付欄】	

会社名	
主任技術者名	
生年月日	
専任・非専任	
【写真貼付欄】	

会社名	
主任技術者名	
生年月日	
専任・非専任	
【写真貼付欄】	

会社名	
主任技術者名	
生年月日	
専任・非専任	
【写真貼付欄】	

会社名	
主任技術者名	
生年月日	
専任・非専任	
【写真貼付欄】	

# 監理（主任）技術者 名札

監理（主任）技術者				
写 真 2 cm × 3 cm 程度	氏 名			
	工事名			
	工 期	自	年	月 日
		至	年	月 日
	会社名			印

（注 1） 名札の大きさは名刺サイズ以上とする。

（注 2） 所属会社の社印を押印する。

# 工事現場発生品引渡書

年 月 日

総括監督員

様

受注者名

現場代理人氏名

印

下記工事における現場発生品について引き渡します。

記

1 設計番号					
2 工事件名					
3 現場発生品					
品名	規格	単位	数量	発生工種	摘要

上記の引渡しを受けました。

年 月 日

課・公所名	総括監督員	主任監督員	監督員	布設工事監督者	主任(監理)技術者

※2部提出, 1部返却。

# 工事現場発生品調書

年 月 日

総括監督員

様

受注者名

現場代理人氏名

印

下記工事における現場発生品のうち有価物について、その処理方法を報告します。

## 記

1 設計番号					
2 工事件名					
3 現場発生品					
品名	規格	単位	数量	発生工種	処理方法・売却先等

課・公所名	総括監督員	主任監督員	監督員	布設工事監督者	主任(監理)技術者

※設計図書に指定がある場合はその処理方法に従うこと

※売却などの場合は、伝票の写しを添付すること

## 段階確認書・立会願

年 月 日

契約番号： _____

工事名： _____

下記の確認・立会をお願いします。

記

工 種	
場 所	
内 容	
希 望 時 期	年 月 日 時頃
記 事	

現場代理人	主任（監理） 技術者

## 段階確認結果・立会結果

確認・立会者		印
実 施 日	月 日	
現 地 ・ 机 上 の 別 ( 段 階 時 の み )	<input type="checkbox"/> 現地 ・ <input type="checkbox"/> 机上	
合 否 の 別 ( 段 階 時 の み )	<input type="checkbox"/> 合格 ・ <input type="checkbox"/> 不合格	
記 事		

- 注 1) 様式のタイトル等について該当していない箇所を消す必要はない。
- 2) 「現地・机上の別」, 「合否の別」の欄は段階確認の場合について使用する。
- 3) 結果の記事欄には, 段階確認時の合否の理由や立会時の課題点等を記載する。
- 4) 添付資料は確認箇所の「出来型管理図表」のみを原則とし, 立会状況写真, 詳細写真等は添付の必要はない。

主任監督員	監督員

# 品質証明書

年 月 日

総括監督員

様

受注者名

現場代理人氏名

印

別紙検査表により検査した結果、工事請負契約書、図面、仕様書、その他の関係図書に示されている品質を確保していることを確認しましたので下記のとおり提出します。

## 記

1 設計番号				
2 工事件名				
3 工事場所				
4 契約年月日	年 月 日（最終変更契約 年 月 日）			
5 請負代金額	原契約金額 金 円（当初契約金額 金 円）			
6 契約工期	当初契約工期 年 月 日から 年 月 日まで （原契約最終工期 年 月 日まで）			
7 社内検査記事				
社内検査項目	実施日	箇所	社内検査員氏名（印）	記事

課・公所名	総括監督員	主任監督員	監督員	布設工事監督者	主任(監理)技術者



様式第 50 号の 2 (様式 50 に添付のこと)

### 中間出来高内訳書

設計番号	
工 事 件 名	
作成基準日	年      月      日 現在

	工 種	契約金額の内訳	出来高金額	工種別進捗 (%)	
直接 工事費					
		直接工事費 計			
	諸 経費等				
		諸経費 計			
工事価格					
消費税相当額 (工事価格の5%)				全体進捗 (%)	
合 計					

※ 合計は請負代金額 (契約金額) とする

※ 行数は適宜追加・削除できる



# 事故報告書

年 月 日

総括監督員

様

受注者名

現場代理人氏名

印

事故が発生しましたので、下記のとおり報告します。

記

1 設計番号	
2 工事件名	
3 工事場所	
4 請負代金額	
5 契約工期	
6 災害発生日時 及び天候	
7 災害発生場所	
8 被災(労働)者 (物損は損害対象物)	(年齢・性別・経験年数等)
9 被災者の所属会社 (第三者は住所等)	(建設業許可番号・業者名・所在地・元請下請種別等)
10 傷病の状況 (物損は損害程度等)	

11 傷病の経過 (物損は損害経過等)	
12 災害発生状況	(作業場所・作業内容・作業環境・作業状況等)
13 災害原因	(物的原因・人的原因・管理的原因等)
14 災害発生時の 現場管理状況	(現場代理人・主任技術者・監理技術者資格専任状況・就労者数・施設及び機械の状況等)
15 安全管理状況	(作業前ミーティング状況・作業指揮者状況・監視人状況等)
16 法令違反等の事実	(労働安全衛生法等)
17 労働基準監督署 の見解	(使用停止命令・是正勧告書・是正報告書・指導票 年月日 等)
18 警察署の見解	
19 再発防止対策	(災害原因に対する改善策)
20 改善の確認	(確認月日・確認方法)
21 被害者に対する 補償	
22 その他必要事項	
23 添付書類	(位置図・見取図・写真・診断書・損害見積書等)

※ 事故報告の様式は、任意とする。なお、上記のような内容を必要により記載する。

# 個人情報を含む貸与品借用書

年 月 日

仙台市水道事業管理者

様

受注者名  
現場代理人氏名

印

下記工事に関する貸与品（個人情報を含む）を受領したので提出します。  
なお、取り扱いに関しては関係法令および貸与条件を遵守します。

記

1 設計番号						
2 工事件名						
3 受領日	年 月 日					
4 貸与品						
品名	規格	単位	数量	返還予定日	摘要	貸与条件
						下記のとおり

課・公所名	課長	係長	担当

主任(監理)技術者

※ 「貸与条件」：個人情報に該当する事項に関する取扱いについては、仙台市個人情報保護条例を遵守すること。

- 注 1. 守秘義務が求められた資料については複写してはならない。  
2. 該当する事項とは、使用者名、取出管種、取出口径等。

# 個人情報を含む貸与品返還書

年 月 日

仙台市水道事業管理者

様

受注者名

現場代理人氏名

印

下記の工事に関する貸与品（個人情報を含む）を返還します。

なお、関係法令および貸与条件を遵守し使用したことを申し添えます。

記

3 貸与品						
品名	規格	単位	数量			摘要
			貸与数量	返還数量	増減	

上記の返還を受けました。

年 月 日

課・公所名	課長	係長	担当

主任(監理)技術者

※2部提出，1部返却。

様式第 54-1 号（仕様 1-53 関係）

様式 1-1（土木・配管）（仙台市水道局工事成績評定要綱第 6 条関係）

### 創意工夫・社会性等に関する実施状況

工事名	第 号	受注者名	
項 目	評 価 内 容	備 考	
<input type="checkbox"/> 創意工夫  自ら立案実施した創意工夫や技術力	<input type="checkbox"/> 施工	施工に伴う機械，器具，工具，装置類 二次製品，代替製品の利用 施工方法の工夫 施工環境の改善 仮設計画の工夫 施工管理，品質管理の工夫	
	<input type="checkbox"/> 新技術活用	NETIS 登録技術のうち ・ 試行技術の活用 ・ 「少実績優良技術」の活用 ・ 「少実績優良技術」を除く「有用とされる技術」の活用 ・ 試行技術及び「有用とされる技術」以外の新技術の活用	
	<input type="checkbox"/> 品質	土工，設備，電気の品質向上の工夫 コンクリートの材料，打設，養生に関する工夫 鉄筋，コンクリート二次製品等使用材料の工夫 配筋，溶接作業等の工夫	
	<input type="checkbox"/> 安全衛生	安全施設・仮設備の配慮 安全教育・講習会・パトロールの工夫 作業環境の改善 交通事故防止の工夫	
<input type="checkbox"/> 社会性等  地域社会や住民に対する貢献	<input type="checkbox"/> 地域への貢献等	周辺環境への配慮 現場環境の周辺地域との調和 地域住民とのコミュニケーション 災害時など地域への支援・行政などによる救援活動への協力等	

1. 該当する項目の□にレマークを記入。

2. 具体的内容の説明として，写真・ポンチ絵等を説明資料に整理。

様式第 54 号の 2 (仕様 1-53 関係)

様式 1 - 2 (仙台市水道局工事成績評定要綱第 6 条関係)

### 創意工夫・社会性等に関する実施状況 (説明資料)

工 事 名	第 号		/
項 目		評 価 内 容	
提 案 内 容			
(説 明)			
(添 付 図)			

説明資料は簡潔に作成するものとし、必要に応じて別葉とする。

# 技能者届

年 月 日

総括監督員

様

所属会社

現場代理人

印

下記のとおり技能者を定めたので、免許・資格証等の写しを添えて届け出ます。

記

1 設計番号			
2 工事件名			
3 工事場所			
4 契約工期	年 月 日から	年 月 日まで	
技能者職名	氏名	摘要（免許・資格証等の登録番号）	
		総括監督員	主任監督員
		監督員	

# 給水装置廃止承諾書

年 月 日

仙台市水道事業管理者

様

給水装置所有者

住 所

氏 名

印

私は、貴局施工の配水管工事において、私所有の下記給水装置を廃止することについて承諾いたします。なお、これに伴い仙台市水道事業給水条例第 33 条の 2 の規定による水道加入金が消滅することも併せて承諾します。

## 記

1 給水装置場所 仙台市 区

2 水道番号 第 号

3 設計番号

4 工事件名

課 長	係 長	担当者





# 給水装置切り離し承諾書

年 月 日

仙台市水道事業管理者

様

給水装置所有者

住 所

氏 名

印

私は、貴局施工の配水管工事において、私所有の給水装置の切り離しについて、下記の条件を付して承諾します。

## 記

1 給水装置切り離し場所 住所 仙台市 区

地番

2 水道番号 第 号

3 メータ口径 口径 耗

4 取り出し口径 口径 耗

5 設計番号

6 工事件名

7 承諾条件

- 1) 本工事において切り離した給水装置を所有者が必要とする場合、貴局の負担で宅内第一止水栓まで復旧すること。
- 2) 復旧する給水装置の取り出し口径は、従前使用していた口径とすること。
- 3) 上記 2) で従前使用していた口径が 13mm の場合は、口径 20mm で復旧すること。
- 4) 上記 3) 以外で所有者が従前使用口径から増径を望む場合、給水装置復旧に係る費用はすべて所有者の負担とすること。

課 長	係 長	担当者

# 給水装置切り離し確認書

年 月 日

給水装置所有者

様

仙台市水道事業管理者 印

本工事で切り離した給水装置は、所有者が必要とする場合に下記の条件で復旧いたします。

## 記

- 給水装置切り離し場所 住所 仙台市 区  
地番
- 水道番号 第 号
- メータ口径 口径 耗
- 取り出し口径 口径 耗
- 設計番号
- 工事件名
- 工事担当課 課 係
- その他

- 本工事において切り離した給水装置を所有者が必要とする場合、本局の負担で宅内第一止水栓まで復旧いたします。
- 復旧する給水装置の取り出し口径は、従前使用していた口径となります。
- 上記 2) で従前使用していた口径が 13mm の場合は、口径 20mm で復旧いたします。
- 上記 3) 以外で所有者が従前使用口径から増径を望む場合、給水装置復旧に係る費用はすべて所有者の負担となります。

（あて先）

仙台市水道事業管理者

受注者名

印

建設業退職金共済証紙購入状況報告書

契約番号		工事名	
工事箇所			
契約年月日		契約金額	
共済証紙購入額	円（1日券 枚 10日券 枚） （会社保有の証紙を使用する場合も記入してください）		
共済証紙購入額算定根拠（しを記入してください 複数可）			
<input type="checkbox"/> 使用対象者数を計画して購入 延べ _____ 人 × 一日券金額 _____ 円 = _____ 円 <input type="checkbox"/> 機構で挙げている目安額を参考に購入 <目安額> （総工事費）                      （標準購入割合）                      （労働者加入率） 円 ×                      / 1000 ×                      (%) / 70 (%) = _____ 円			
<input type="checkbox"/> 対象者を本工事においては使用しないので購入しません。使用労働者は ◇ 中小企業退職金共済制度 ◇ 上記以外の退職金制度（                      ）                      ] に加入しています			
<input type="checkbox"/> 会社保有の証紙を使用します。 <input type="checkbox"/> 定期的に購入しているものを使用します。 <input type="checkbox"/> その他（                      ）			
掛金収納書（発注官公庁等用）添付欄			



（あて先）

仙台市水道事業管理者

受注者名

印

建設業退職金共済証紙使用実績報告書

契約番号		工事名	
工事箇所			
契約年月日		契約金額	
労働者の延べ人数			人
建設業退職金対象者延べ数			人
使用枚数			枚
使用枚数が建設業退職金対象者延べ数を下まわった理由			
購入枚数	購入年月日		
初回		枚	
追加1回目		枚	
追加2回目		枚	
追加3回目		枚	
（会社保有証紙使用時）		枚	
計		枚	

10日券は10枚に換算してください。

工事完成時に提出してください。









## 分別解体等の計画等

使用する特定建設資材の種類※	<input type="checkbox"/> コンクリート <input type="checkbox"/> コンクリート及び鉄から成る建設資材 <input type="checkbox"/> アスファルト・コンクリート <input type="checkbox"/> 木材			
建物に関する調査の結果	建築物の状況			
	周辺状況			
	作業場所の状況			
	搬出経路の状況			
	付着物の有無 (修繕・模様替工事のみ)			
	その他 ( )			
工事着手前に実施する措置の内容	作業場所の確保			
	搬出経路の確保			
	その他 ( )			
工事着手の時期※		年 月 日		
工程ごとの作業内容	工 程	作 業 内 容		
	①造成等	造成等の工事 <input type="checkbox"/> 有 <input type="checkbox"/> 無		
	②基礎・基礎ぐい	基礎・基礎ぐいの工事 <input type="checkbox"/> 有 <input type="checkbox"/> 無		
	③上部構造部分・外装	上部構造部分・外装の工事 <input type="checkbox"/> 有 <input type="checkbox"/> 無		
	④屋根	屋根の工事 <input type="checkbox"/> 有 <input type="checkbox"/> 無		
	⑤建築設備・内装等	建築設備・内装等の工事 <input type="checkbox"/> 有 <input type="checkbox"/> 無		
	⑥その他 ( )	その他の工事 <input type="checkbox"/> 有 <input type="checkbox"/> 無		
廃棄物発生見込量	特定建設資材廃棄物の種類ごとの量の見込み並びに特定建設資材が使用される建築物の部分及び特定建設資材廃棄物の発生が見込まれる建築物の部分	種 類	量の見込み	発生が見込まれる部分又は使用する部分 (注)
		<input type="checkbox"/> コンクリート塊	トン	<input type="checkbox"/> ① <input type="checkbox"/> ② <input type="checkbox"/> ③ <input type="checkbox"/> ④ <input type="checkbox"/> ⑤ <input type="checkbox"/> ⑥
		<input type="checkbox"/> アスファルト・コンクリート塊	トン	<input type="checkbox"/> ① <input type="checkbox"/> ② <input type="checkbox"/> ③ <input type="checkbox"/> ④ <input type="checkbox"/> ⑤ <input type="checkbox"/> ⑥
		<input type="checkbox"/> 建設発生木材	トン	<input type="checkbox"/> ① <input type="checkbox"/> ② <input type="checkbox"/> ③ <input type="checkbox"/> ④ <input type="checkbox"/> ⑤ <input type="checkbox"/> ⑥
(注) ①造成等 ②基礎 ③上部構造部分・外装 ④屋根 ⑤建築設備・内装等 ⑥その他				
備考				

※以外の事項は法第 9 条第 2 項の基準に適合するものでなければなりません。  
欄には、該当箇所に「レ」を付すこと。

## 分別解体等の計画等

工作物の構造 (解体工事のみ) ※	<input type="checkbox"/> 鉄筋コンクリート造 <input type="checkbox"/> その他 ( )			
工事の種類	<input type="checkbox"/> 新築工事 <input type="checkbox"/> 維持・修繕工事 <input type="checkbox"/> 解体工事			
	<input type="checkbox"/> 電気 <input type="checkbox"/> 水道 <input type="checkbox"/> ガス <input type="checkbox"/> 下水道 <input type="checkbox"/> 鉄道 <input type="checkbox"/> 電話 <input type="checkbox"/> その他 ( )			
使用する特定建設資材の種類 (新築・維持・修繕工事のみ) ※	<input type="checkbox"/> コンクリート <input type="checkbox"/> コンクリート及び鉄から成る建設資材 <input type="checkbox"/> アスファルト・コンクリート <input type="checkbox"/> 木材			
工作物に関する 調査の結果	工作物の状況			
	周辺状況			
	作業場所の状況			
	搬出経路の状況			
	付着物の有無 (解体・維持・ 修繕工事のみ)			
	その他 ( )			
工事着手前に実施 する措置の内容	作業場所の確保			
	搬出経路の確保			
	その他 ( )			
工事着手の時期※		年 月 日		
工程ごとの作業内容及び解体方法	工 程	作 業 内 容	分別解体等の方法 (解体工事のみ)	
	①仮設	仮設工事 <input type="checkbox"/> 有 <input type="checkbox"/> 無	<input type="checkbox"/> 手作業 <input type="checkbox"/> 手作業・機械作業の併用	
	②土工	土工事 <input type="checkbox"/> 有 <input type="checkbox"/> 無	<input type="checkbox"/> 手作業 <input type="checkbox"/> 手作業・機械作業の併用	
	③基礎	基礎工事 <input type="checkbox"/> 有 <input type="checkbox"/> 無	<input type="checkbox"/> 手作業 <input type="checkbox"/> 手作業・機械作業の併用	
	④本体構造	本体構造の工事 <input type="checkbox"/> 有 <input type="checkbox"/> 無	<input type="checkbox"/> 手作業 <input type="checkbox"/> 手作業・機械作業の併用	
	⑤本体付属品	本体付属品の工事 <input type="checkbox"/> 有 <input type="checkbox"/> 無	<input type="checkbox"/> 手作業 <input type="checkbox"/> 手作業・機械作業の併用	
	⑥その他 ( )	その他の工事 <input type="checkbox"/> 有 <input type="checkbox"/> 無	<input type="checkbox"/> 手作業 <input type="checkbox"/> 手作業・機械作業の併用	
工事の工程の順序 (解体工事のみ)		<input type="checkbox"/> 上の工程における⑤→④→③の順序 <input type="checkbox"/> その他 ( ) その他の場合の理由 ( )		
工作物に用いられた建設資材の量の見込み (解体工事のみ) ※		トン		
廃棄物発生見込量	特定建設資材廃棄物の種類ごとの量の見込み (全工事) 並びに特定建設資材が使用される 工作物の部分 (新築・維持・修繕工事のみ) 及び特定建設資材廃棄物の発生が見込まれる 工作物の部分 (維持・修繕・解体工事のみ)	種 類	量の見込み	
		<input type="checkbox"/> コンクリート塊	トン	発生が見込まれる部分又は使用する部分 (注) <input type="checkbox"/> ① <input type="checkbox"/> ② <input type="checkbox"/> ③ <input type="checkbox"/> ④ <input type="checkbox"/> ⑤ <input type="checkbox"/> ⑥
		<input type="checkbox"/> アスファルト・コンクリート塊	トン	<input type="checkbox"/> ① <input type="checkbox"/> ② <input type="checkbox"/> ③ <input type="checkbox"/> ④ <input type="checkbox"/> ⑤ <input type="checkbox"/> ⑥
		<input type="checkbox"/> 建設発生木材	トン	<input type="checkbox"/> ① <input type="checkbox"/> ② <input type="checkbox"/> ③ <input type="checkbox"/> ④ <input type="checkbox"/> ⑤ <input type="checkbox"/> ⑥
(注) ①仮設 ②土工 ③基礎 ④本体構造 ⑤本体付属品 ⑥その他				
備考				

※以外の事項は法第 9 条第 2 項の基準に適合するものでなければなりません。

欄には、該当箇所に「レ」を付すこと。





変更  
箇所

様式 3-1 (副産物要綱)

## 分別解体等の計画等

<input type="checkbox"/> <input type="checkbox"/> <input type="checkbox"/> <input type="checkbox"/> <input type="checkbox"/> <input type="checkbox"/> <input type="checkbox"/> <input type="checkbox"/> <input type="checkbox"/> <input type="checkbox"/> <input type="checkbox"/> <input type="checkbox"/> <input type="checkbox"/> <input type="checkbox"/> <input type="checkbox"/>	工作物の構造 (解体工事のみ) ※ <input type="checkbox"/> 鉄筋コンクリート造 <input type="checkbox"/> その他 ( )			
	工事の種類 <input type="checkbox"/> 新築工事 <input type="checkbox"/> 維持・修繕工事 <input type="checkbox"/> 解体工事 <input type="checkbox"/> 電気 <input type="checkbox"/> 水道 <input type="checkbox"/> ガス <input type="checkbox"/> 下水道 <input type="checkbox"/> 鉄道 <input type="checkbox"/> 電話 <input type="checkbox"/> その他 ( )			
	使用する特定建設資材の種類 (新築・維持・修繕工事のみ) ※ <input type="checkbox"/> コンクリート <input type="checkbox"/> コンクリート及び鉄から成る建設資材 <input type="checkbox"/> アスファルト・コンクリート <input type="checkbox"/> 木材			
	工作物に関する 調査の結果	工作物の状況		
		周辺状況		
		作業場所の状況		
		搬出経路の状況		
		付着物の有無 (解体・維持・修繕工事のみ)		
		その他 ( )		
	工事着手前に実施 する措置の内容	作業場所の確保		
		搬出経路の確保		
		その他 ( )		
	工事着手の時期※		年 月 日	
	工程ごとの作業内容及び解体方法	工 程	作 業 内 容	分別解体等の方法 (解体工事のみ)
		①仮設	仮設工事 <input type="checkbox"/> 有 <input type="checkbox"/> 無	<input type="checkbox"/> 手作業 <input type="checkbox"/> 手作業・機械作業の併用
②土工		土工事 <input type="checkbox"/> 有 <input type="checkbox"/> 無	<input type="checkbox"/> 手作業 <input type="checkbox"/> 手作業・機械作業の併用	
③基礎		基礎工事 <input type="checkbox"/> 有 <input type="checkbox"/> 無	<input type="checkbox"/> 手作業 <input type="checkbox"/> 手作業・機械作業の併用	
④本体構造		本体構造の工事 <input type="checkbox"/> 有 <input type="checkbox"/> 無	<input type="checkbox"/> 手作業 <input type="checkbox"/> 手作業・機械作業の併用	
⑤本体付属品		本体付属品の工事 <input type="checkbox"/> 有 <input type="checkbox"/> 無	<input type="checkbox"/> 手作業 <input type="checkbox"/> 手作業・機械作業の併用	
⑥その他 ( )		その他の工事 <input type="checkbox"/> 有 <input type="checkbox"/> 無	<input type="checkbox"/> 手作業 <input type="checkbox"/> 手作業・機械作業の併用	
工事の工程の順序 (解体工事のみ)		<input type="checkbox"/> 上の工程における⑤→④→③の順序 <input type="checkbox"/> その他 ( ) その他の場合の理由 ( )		
工作物に用いられた建設資材の量の見込み (解体工事のみ) ※			トン	
廃棄物発生見込量	特定建設資材廃棄物の種類ごとの量の見込み (全工事) 並びに特定建設資材が使用される工作物の部分 (新築・維持・修繕工事のみ) 及び特定建設資材廃棄物の発生が見込まれる工作物の部分 (維持・修繕・解体工事のみ)	種 類	量の見込み	発生が見込まれる部分又は使用する部分 (注)
		<input type="checkbox"/> コンクリート塊	トン	<input type="checkbox"/> ① <input type="checkbox"/> ② <input type="checkbox"/> ③ <input type="checkbox"/> ④ <input type="checkbox"/> ⑤ <input type="checkbox"/> ⑥
		<input type="checkbox"/> アスファルト・コンクリート塊	トン	<input type="checkbox"/> ① <input type="checkbox"/> ② <input type="checkbox"/> ③ <input type="checkbox"/> ④ <input type="checkbox"/> ⑤ <input type="checkbox"/> ⑥
	<input type="checkbox"/> 建設発生木材	トン	<input type="checkbox"/> ① <input type="checkbox"/> ② <input type="checkbox"/> ③ <input type="checkbox"/> ④ <input type="checkbox"/> ⑤ <input type="checkbox"/> ⑥	
(注) ①仮設 ②土工 ③基礎 ④本体構造 ⑤本体付属品 ⑥その他				
備考				

※以外の事項は法第 9 条第 2 項の基準に適合するものでなければなりません。

□欄には、該当箇所に「レ」を付すこと。

様式第 68 号（副産物要綱第 9 条第 2 項関係）

様式 4（副産物要綱）

## 説 明 書

年 月 日

（発注者）

様

氏名（法人にあつては商号又は名称及び代表者の氏名）

（郵便番号 - ）電話番号 - -

住所

建設工事にかかる資材の再資源化等に関する法律第 12 条第 1 項の規定により、対象建設工事の届出にかかると事項について下記のとおり説明します。

### 記

1 工 事 名 第 号

2 工事の場所

3 工事の概要

（1）工事の種類

建築物に係る解体工事

建築物に係る新築又は増築の工事

建築物に係る新築工事等であつて新築又は増築の工事に該当しないもの

建築物以外のものに係る解体工事等又は新築工事等（※）

※には具体的工事の具体的種類（例：舗装，築堤，土地改良等）を記入すること。

（2）工事の規模

建築物に係る解体工事 用途 階数 工事対象床面積  $m^2$

建築物に係る新築又は増築の工事 用途 階数 工事対象床面積  $m^2$

建築物に係る新築工事等であつて新築又は増築の工事に該当しないもの

用途 階数 請負代金 万円（税込）

建築物以外のものに係る解体工事等又は新築工事等（※）

請負代金 万円（税込）

（3）工期 年 月 日 ～ 年 月 日

（4）工事着手予定日 年 月 日

（5）添付書類

建築物に係る解体工事の分別解体等の計画等

建築物に係る新築工事等（新築，増築，修繕，模様替）の分別解体等の計画等

建築物以外のものに係る解体工事又は新築工事等（土木工事等）の分別解体等の計画等

注：3（1）及び3（5）については該当するものにレ印をつけること。





様式第 70 号（副産物要綱第 11 条第 2 項関係）  
様式 6（副産物要綱）

## 告 知 書

年 月 日

（下請負人）

様

氏名（法人にあつては商号又は名称及び代表者の氏名）

（郵便番号 — ）電話番号 — —

住所

建設工事に係る資材の再資源化等に関する法律第 12 条第 2 項の規定により、対象建設工事の届出に係る事項について告知します。

### 記

#### 1. 告知内容

添付資料のとおり

#### 2. 添付資料

①別表（様式 1～3 のいずれかに必要事項を記載したもの）

様式 1（建築物に係る解体工事）

様式 2（建築物に係る新築工事等（新築・増築・修繕・模様替））

様式 3（建築物以外のものに係る解体工事又は新築工事等（土木工事等））

②その他の添付資料（添付する場合）

案内図

工程表



再生資源利用促進計画書 ー建設副産物搬出工事用ー

1. 工事概要 様式第64号に記入のうえ併せて提出してください

建築工事において、解体と新築工事を一体的に施工する場合は、解体分と新築分の数量を区分し、それぞれ別に様式を作成して下さい。

2. 建設副産物搬出計画

現場内利用の欄には、発生量のうち、現場内で利用したものについて御記入ください。

コード*14(コード*13で「7.内陸処分場」を選択した場合のみ記入)

1.山砂利等採取跡地 2.処分場の覆土 3.池沼等の水面埋立 4.谷地埋立 5.農地受入 6.その他

建設副産物の種類	①発生量 (掘削等) =②+③+④ 用途 コード *10	現場内利用・減量		現場外搬出について										再生資源利用 促進率 (③+④)÷⑥ (%)				
		③利用量 うち現場内 改良分	減量法 コード *11	④減量化量	搬出先名称		区分 どちらかに○を 付けて下さい	施工条件の 内容 コード*12	搬出先場所	住所コード *4	運搬距離 千 百 十 ー km	搬出先 の種類 コード *13	受入地 の用途 コード *14		⑤現場外搬出量	うち現場内 改良分	⑥再生資源 利用促進量 (注2)	
					3ヶ所まで記入 できます。4ヶ所以上 にわたる時は、 用紙を換えて下さい。	3ヶ所まで記入 できます。4ヶ所以上 にわたる時は、 用紙を換えて下さい。												トン
特定建設副産物	コンクリート塊	トン			搬出先1	公共 民間					km			トン	トン	トン	%	
	建設発生木材 (木材が廃棄物 になったもの)	トン			搬出先1	公共 民間					km			トン	トン	トン	%	
	アスファルト・ コンクリート塊	トン			搬出先1	公共 民間					km			トン	トン	トン	%	
建設副産物	建設発生木材 (伐木材、除根 材など)	トン			搬出先1	公共 民間					km			トン	トン	トン	%	
	建設汚泥	トン			搬出先1	公共 民間					km			トン	トン	トン	%	
	建設混合廃棄物	トン			搬出先1	公共 民間					km			トン	トン	トン	%	
	金属くず	トン			搬出先1	公共 民間					km			トン	トン	トン	%	
	廃プラスチック	トン			搬出先1	公共 民間					km			トン	トン	トン	%	
	紙くず	トン			搬出先1	公共 民間					km			トン	トン	トン	%	
	アスベスト (飛散性)	トン			搬出先1	公共 民間					km			トン	トン	トン	%	
	その他の分別さ れた廃棄物	トン			搬出先1	公共 民間					km			トン	トン	トン	%	
	建設発生土	第一種 建設発生土	地山m ³			搬出先1	公共 民間					km			地山m ³	地山m ³	地山m ³	%
		第二種 建設発生土	地山m ³			搬出先1	公共 民間					km			地山m ³	地山m ³	地山m ³	%
第三種 建設発生土		地山m ³			搬出先1	公共 民間					km			地山m ³	地山m ³	地山m ³	%	
第四種 建設発生土		地山m ³			搬出先1	公共 民間					km			地山m ³	地山m ³	地山m ³	%	
浚渫土		地山m ³			搬出先1	公共 民間					km			地山m ³	地山m ³	地山m ³	%	
合計		地山m ³			搬出先1	公共 民間					km			地山m ³	地山m ³	地山m ³	%	
		地山m ³			搬出先1	公共 民間					km			地山m ³	地山m ³	地山m ³	%	

国交省ホームページより最新版の様式をダウンロードして作成してください。

コード*10  
1.路盤材 2.裏込材  
3.埋戻し材  
4.その他(具体的に記入)

コード*11  
1.焼却 2.脱水  
3.天日乾燥  
4.その他(具体的に記入)

コード*12  
施工条件について  
1.A指定処分  
(発注時に指定されたもの)  
2.B指定処分(もしくは準指定処分)  
(発注時には指定されていないが、  
発注後に設計変更し指定処分とされたもの)  
3.自由処分

コード*13  
再生資源利用促進  
(再生利用された場合)  
1.他の工事現場(内陸:公共、民間を含む)  
2.再資源化施設(土質改良プラントを含む)  
3.有償売却(工事請負会社が建設副産物を売却し、  
代金を得た場合)  
4.建設発生土ストックヤード(再利用工事が決まっている  
場合)  
5.海面埋立事業(海岸、海浜事業含む)

最終処分場・その他  
(処分された場合)  
6.最終処分場(海面処分場)  
7.最終処分場(内陸処分場)  
8.建設発生土ストックヤード(再利用工事未定)  
9.焼却施設・最終処分場へ持ち込むための中間  
処理施設  
10.その他(具体的に記入)

注2.再生資源利用促進量について  
現場外搬出量④のうち、搬出先の種類  
(コード*13)が1.~5.の合計

様式第 73 号（副産物要綱第 11 条第 3 項関係）  
 様式 9（副産物要綱）

建設廃棄物処理計画書

会社名：  
 作成年月日： 年 月 日

工事名		発注者		責任者	
工事場所		契約工期	年 月 日～年 月 日	請負額	

1. 工事概要

工事種別		工事概要等		施工条件の内容		特別管理廃棄物	有無
------	--	-------	--	---------	--	---------	----

2. 処理計画(1)……発生と処理

建設廃棄物の種類	発生		現場内利用等		◎搬出量 ④-③-◎	搬出時期	◎の処理方法別内訳			処理形態の別
	④発生量	発生工種	③利用量	◎減量化量			再生利用量	中間処理量	最終処分量	
単品	コンクリート塊	t		t	t	年 月～年 月	t	t	t	自己・委託
	アスファルト・コンクリート塊	t		t	t	年 月～年 月	t	t	t	自己・委託
	建設発生木材	t		t	t	年 月～年 月	t	t	t	自己・委託
	建設汚泥	t		t	t	年 月～年 月	t	t	t	自己・委託
		t		t	t	t	年 月～年 月	t	t	t
混合	安定型処分品目のみ	t		t	t	年 月～年 月	t	t	t	自己・委託
	管理型処分品目(混合)	t		t	t	年 月～年 月	t	t	t	自己・委託

3. 処理計画(2)……処理形態が委託の場合に記入

建設廃棄物の種類	積替・保管の有無	委託業者名及び処理場所											
		収集運搬業者名	積替・保管施設		2次収集運搬業者名	再生利用施設		中間処理施設		最終処分場			
			場所	業者名		場所	業者名	場所	業者名	場所	業者名		
単品	コンクリート塊	有・無											
	アスファルト・コンクリート塊	有・無											
	建設発生木材	有・無											
	建設汚泥	有・無											
		有・無											
混合	安定型処分品目のみ	有・無											
	管理型処分品目(混合)	有・無											

4. その他廃棄物の処理に関する特記事項

(1)現場内の分別・破砕に関する事項	(2)現場内の減量化・再生利用に関する事項	(3)再生利用・中間処理に関する事項	(4)周辺環境保全に関する事項	(5)近傍の処理施設等の状況

様式第 74 号（副産物要綱第 12 条第 1 項関係）

様式 10（副産物要綱）

## 解体工事技術管理者届

年 月 日

（宛先）

仙台市水道事業管理者

様

受注者 住 所 _____  
氏 名 _____

年 月 日に契約した _____ 工事につ  
いて、仙台市水道局発注工事における建設副産物適正処理推進要綱第 12 条の規定に基づき、下記  
のとおり技術管理者を定めたので届け出ます。

記

技術管理者名 _____

（現場代理人，主任技術者，監理技術者）

※該当する職名を○で囲む

様式第 75 号 (副産物要綱第 12 条第 4 項関係)

様式 11 (副産物要綱)

## 標 識

※解体工事業に係る登録等に関する省令第 8 条 (標識の掲示) から引用

解体工事業者登録票	
商号、名称 又は氏名	
法人である場合 の代表者の氏名	
登録番号	
登録年月日	
技術管理者の 氏名	

40cm 以上

35cm 以上

備考：技術管理者の氏名は、解体工事の現場に掲げる場合にあつては、当該現場に置かれる技術管理者の氏名とする。



# 再生資源利用促進実施書 ー建設副産物搬出工事用ー

1. 工事概要 様式第69号に記入のうえ併せて提出してください

建築工事において、解体と新築工事を一体的に施工する場合は、解体分と新築分の数量を区分し、それぞれ別に様式を作成して下さい。

2. 建設副産物搬出実施

現場内利用の欄には、発生量のうち、現場内で利用したものについて御記入ください。

コード*14(コード*13で「7.内陸処分場」を選択した場合のみ記入)

1.山砂利等採取跡地 2.処分場の覆土 3.池沼等の水面理立 4.谷地理立 5.農地受入 6.その他

建設副産物の種類	①発生量 (掘削等) =②+③+④ トン	現場内利用・減量			現場外搬出について										再生資源利用促進率 (③+④+⑥)÷②(%)			
		用途コード*10	③利用量 トン	うち現場内改良分	減量法コード*11	④減量化量 トン	搬出先名称 3ヶ所まで記入できます。4ヶ所以上にわたる時は、用紙を換えて下さい。	区分 どちらかに○を付けて下さい。	施工条件の内容 コード*12	搬出先場所	住所コード *4	運搬距離 千メートル -	搬出先ルート コード*13	受入地の用途 コード*14		⑤現場外搬出量 うち現場内改良分	⑥再生資源利用促進量 (注2)	
特定建設資材廃棄物	コンクリート塊	トン	トン	トン		搬出先1	公共 民間					km		トン	トン	トン	記入不要	
	建設発生木材 (木材が廃棄物になったもの)	トン	トン	トン		搬出先1	公共 民間					km		トン	トン	トン	記入不要	
	アスファルト・コンクリート塊	トン	トン	トン		搬出先1	公共 民間					km		トン	トン	トン	記入不要	
建設廃棄物	建設発生木材 (伐木材、除根材など)	トン	トン	トン		搬出先1	公共 民間					km		トン	トン	トン	記入不要	
	建設汚泥	トン	トン	トン		搬出先1	公共 民間					km		トン	トン	トン	記入不要	
	建設混合廃棄物	トン	トン	トン		搬出先1	公共 民間					km		トン	トン	トン	記入不要	
	金属くず	トン	トン	トン		搬出先1	公共 民間					km		トン	トン	トン	記入不要	
	廃プラスチック	トン	トン	トン		搬出先1	公共 民間					km		トン	トン	トン	記入不要	
	紙くず	トン	トン	トン		搬出先1	公共 民間					km		トン	トン	トン	記入不要	
	アスベスト (飛散性)	トン	トン	トン		搬出先1	公共 民間					km		トン	トン	トン	記入不要	
	その他の分別された廃棄物	トン	トン	トン		搬出先1	公共 民間					km		トン	トン	トン	記入不要	
	建設発生土	第一種建設発生土	地山m ³	地山m ³	地山m ³		搬出先1	公共 民間					km		地山m ³	地山m ³	地山m ³	記入不要
		第二種建設発生土	地山m ³	地山m ³	地山m ³		搬出先1	公共 民間					km		地山m ³	地山m ³	地山m ³	記入不要
第三種建設発生土		地山m ³	地山m ³	地山m ³		搬出先1	公共 民間					km		地山m ³	地山m ³	地山m ³	記入不要	
第四種建設発生土		地山m ³	地山m ³	地山m ³		搬出先1	公共 民間					km		地山m ³	地山m ³	地山m ³	記入不要	
浚渫土		地山m ³	地山m ³	地山m ³		搬出先1	公共 民間					km		地山m ³	地山m ³	地山m ³	記入不要	
合計		地山m ³	地山m ³	地山m ³										地山m ³	地山m ³	地山m ³	記入不要	

国交省ホームページより最新版の様式をダウンロードして作成してください。

コード*10  
1.路盤材 2.裏込材  
3.埋戻し材  
4.その他(具体的に記入)

コード*11  
1.焼却 2.脱水  
3.天日乾燥  
4.その他(具体的に記入)

コード*12  
施工条件について  
1.A指定処分  
(発注時に指定されたもの)  
2.B指定処分(もしくは準指定処分)  
(発注時には指定されていないが、発注後に設計変更し指定処分とされたもの)  
3.自由処分

コード*13  
再生資源利用促進  
(再生利用された場合)  
1.他の工事現場(内陸:公共、民間を含む)  
2.再資源化施設(土質改良プラントを含む)  
3.有償売却(工事請負会社が建設副産物を売却し、代金を得た場合)  
4.建設発生土ストックヤード(再利用工事が決まっている場合)  
5.海面埋立事業(海岸、海浜事業含む)

最終処分場・その他  
(処分された場合)  
6.最終処分場(海面処分場)  
7.最終処分場(内陸処分場)  
8.建設発生土ストックヤード(再利用工事未定)  
9.焼却施設・最終処分場へ持ち込むための中間処理施設  
10.その他(具体的に記入)

注2.再生資源利用促進量について  
現場外搬出量④のうち、搬出先の種類(コード*13)が1~5の合計



様式第 78 号（副産物要綱第 13 条第 2 項関係）

様式 14（副産物要綱）

## 再資源化等報告書

年 月 日

（発注者）

様

氏名（法人にあつては商号又は名称及び代表者の氏名）

（郵便番号 — ）電話番号 — —

住所

建設工事に係る資材の再資源化等に関する法律第 18 条第 1 項の規定により、下記のとおり、特定建設資材廃棄物の再資源化等が完了したことを報告します。

記

1. 工事名 第 号

2. 工事の場所

3. 再資源化等が完了した年月日 年 月 日

4. 再資源化等をした施設の名称及び所在地

（書ききれない場合は別紙に記載）

特定建設資材廃棄物の種類	施設の名称	所在地

5. 特定建設資材廃棄物の再資源化等に要した費用 万円（税込み）

（参考資料を添付する場合の添付資料）※資源有効利用促進法に定められた一定規模以上の工事の場合など

再生資源利用実施書（必要事項を記載したもの）

再生資源利用促進実施書（必要事項を記載したもの）





に関する請求書

年 月 日

仙台市水道事業管理者

様

受注者 住所

氏名

印

〇〇年〇月〇日付けで契約締結した〇〇工事の〇〇に関して、契約書第〇〇条の規定に基づき下記のとおり請求します。

記

に関する請求書

年 月 日

受注者

様

仙台市水道事業管理者

印

〇〇年〇月〇日付けで契約締結した〇〇工事の〇〇に関して、契約書第〇〇条の規定に基づき下記のとおり請求します。

記

に関する通知書

年 月 日

仙台市水道事業管理者

様

受注者 住所

氏名

印

〇〇年〇月〇日付けで契約締結した〇〇工事の〇〇に関して、契約書第〇〇条の規定に基づき下記のとおり通知します。

記

に関する通知書

年 月 日

受注者

様

仙台市水道事業管理者

印

〇〇年〇月〇日付けで契約締結した〇〇工事の〇〇に関して、契約書第〇〇条の規定に基づき下記のとおり通知します。

記

に関する承諾書

年 月 日

仙台市水道事業管理者

様

受注者 住所

氏名

印

〇〇年〇月〇日付けで契約締結した〇〇工事の〇〇に関して、契約書第〇〇条の規定に基づき下記のとおり承諾します。

記



に関する承諾書

年 月 日

受注者

様

仙台市水道事業管理者

印

〇〇年〇月〇日付けで契約締結した〇〇工事の〇〇に関して、契約書第〇〇条の規定に基づき下記のとおり承諾します。

記

建設業法・雇用改善法等に基づく届出書（変更届）  
（再下請負通知書様式）

直近上位の  
注文者名  
現場代理人名  
（所長名）

_____

_____

【報告下請負業者】

住 所

Tel・fax :

会 社 名

代 表 者 名

印

元 請 名 称	
---------	--

《自社に関する事項》

工事名称 及 び 工事内容								
工 期	自	年	月	日	注文者との契約日	年	月	日
	至	年	月	日	契 約 額	(円)		

建設業の 許 可	施工に必要な許可業種	許可番号		許可(更新)年月日	
	工事業	大臣 知事	特定 一般	第 号	年 月 日
	工事業	大臣 知事	特定 一般	第 号	年 月 日

健康保険 等の加入 状況	保険加入の有無	健康保険		厚生年金保険		雇用保険	
		加入	未加入	加入	未加入	加入	未加入
	適用除外	適用除外	適用除外	適用除外			
	事業者整理 記号等	営業所の名称	健康保険	厚生年金保険	雇用保険		

監督員名		安全衛生責任者名	
権限及び 意見申出方法		安全衛生推進者名	
現場代理人名		雇用管理責任者名	
権限及び 意見申出方法		※ 専門技術者名	
※ 主任技術者名	専 任 非専任	資格内容	
資格内容		担 当 工 事 内 容	

外国人建設就労者の 従事の状況(有無)	有 無	外国人技能実習生の 従事の状況(有無)	有 無
------------------------	-----	------------------------	-----

(記入要領)

1. 報告下請負業者は直近上位の注文者に提出すること。
2. 再下請負契約がある場合は(再下請負契約関係)欄(様式第90号の2)を記入するとともに、次の契約書類の写しを提出する。なお、再下請が複数ある場合は、(再下請負契約関係)欄をコピーして使用する。
3. 一次下請負業者は、二次下請負業者以下の業者から提出された書類とともに、様式第91号に準じ下請負業者編成表を作成の上、元請に届け出ること。
4. この届出事項に変更があった場合は直ちに再提出すること。
5. 外国人建設就労者の従事状況欄は、出入国管理及び難民認定法(昭和二十六年政令第三百十九号)別表第一の五の表の上欄の在留資格を決定された者であって、国土交通大臣が定めるもの(外国人建設就労者)が、建設工事に従事する場合は「有」、従事する予定がない場合は「無」を○で囲む。
6. 外国人技能実習生の従事状況欄は、出入国管理及び難民認定法(昭和二十六年政令第三百十九号)別表第一の二の表の技能実習の在留資格を決定された者(外国人技能実習生)が当該建設工事に従事する場合は「有」、従事する予定がない場合は「無」を○で囲む。

様式第 90 号の 2 (仕様 1-10 第 1 項関係)

《再下請負関係》 再下請負業者及び再下請負契約関係について次のとおり報告いたします。

会社名			代表者名		
住所 電話番号					
工事名称 及び 工事内容					
工期	自	年	月	日	契約日
	至	年	月	日	年 月 日
	契約額				(円)

建設業の 許可	施工に必要な許可業種	許可番号		許可(更新)年月日
	工事業	大臣 知事	特定 一般	第 号
	工事業	大臣 知事	特定 一般	第 号
				年 月 日
				年 月 日

健康保険 等の加入 状況	保険加入の 有無	健康保険		厚生年金保険		雇用保険	
		加入	未加入 適用除外	加入	未加入 適用除外	加入	未加入 適用除外
	事業者整理 記号等	営業所の名称	健康保険	厚生年金保険	雇用保険		

現場代理人名			安全衛生責任者名		
権限及び 意見申出方法			安全衛生推進者名		
※ 主任技術者名			雇用管理責任者名		
資格内容	専任 非専任	※ 専門技術者名			
		資格内容			
		担当 工事内容			

外国人建設就労者の 従事状況(有無)	有 無	外国人技能実習生の 従事状況(有無)	有 無
-----------------------	-----	-----------------------	-----

※ [主任技術者、専門技術者の記入要領]

- 1 主任技術者の配置状況について [専任・非専任] のいずれかに○印を付すこと。
- 2 専門技術者には、土木・建築一式工事を施工の場合等でその工事に含まれる専門工事を施工するために必要な主任技術者を記載する。(一式工事の主任技術者が専門工事の主任技術者としての資格を有する場合は専門技術者を兼ねることができる。) 複数の専門工事を施工するために複数の専門技術者を要する場合は適宜欄を設けて全員を記載する。
- 3 主任技術者の資格内容 (該当するものを選んで記入する)

① 経験年数による場合

- 1) 大学卒 [指定学科] 3年以上の実務経験
- 2) 高校卒 [指定学科] 5年以上の実務経験
- 3) その他

② 資格等による場合

- 1) 建設業法「技術検定」
- 2) 建築士法「建築士試験」
- 3) 技術士法「技術士試験」
- 4) 電気工事士法「電気工事士法」
- 5) 電気事業法「電気主任技術者国家試験等」
- 6) 消防法「消防設備士試験」
- 7) 職業能力開発促進法「技能検定」

※ [外国人建設就労者従事状況の記入要領]

1. 出入国管理及び難民認定法(昭和二十六年政令第三百十九号)別表第一の五の表の上欄の在留資格を決定された者であって、国土交通大臣が定めるもの(外国人建設就労者)が、建設工事に従事する場合は「有」、従事する予定がない場合は「無」を○で囲む。

※ [外国人技能実習生従事状況の記入要領]

- 1 出入国管理及び難民認定法(昭和二十六年政令第三百十九号)別表第一の二の表の技能実習の在留資格を決定された者(外国人技能実習生)が当該建設工事に従事する場合は「有」、従事する予定がない場合は「無」を○で囲む。

## 下請負業者編成表

(一次下請負業者=作成下請負業者)

※ 一次下請負業者は二次以下の会社名等を記入し、契約の流れを実線で明確に示す。

型 枠	会 社 名	○山建設(株)
	安全衛生責任者	○嶋 ○
	主任技術者	○沢 ○雄
	専 門 技 術 者	
工 事	担当工事内容	
	工期	15年10月1日~16年3月31日
請負額	12,345,000 円	

(二次下請負業者)

型 枠 そ の 1	会 社 名	(株)○田工務店
	安全衛生責任者	○島 ○二
	主任技術者	○島 ○二
	専 門 技 術 者	
工 事	担当工事内容	
	工期	15年10月10日~16年3月1日
請負額	5,432,000 円	

(二次下請負業者)

型 枠 そ の 2	会 社 名	中○建設(株)
	安全衛生責任者	中○ 太郎
	主任技術者	真○ 次郎
	専 門 技 術 者	
工 事	担当工事内容	
	工期	15年11月1日~15年12月20日
請負額	2,222,000 円	

(二次下請負業者)

工 事	会 社 名	
	安全衛生責任者	
	主任技術者	
	専 門 技 術 者	
工 事	担当工事内容	
	工期	年 月 日 ~ 年 月 日
請負額	円	

(三次下請負業者)

型 枠 解 体	会 社 名	(株)山○組
	安全衛生責任者	山○ ○夫
	主任技術者	山○ ○郎
	専 門 技 術 者	
工 事	担当工事内容	
	工期	16年1月15日~16年2月10日
請負額	1,234,000 円	

(三次下請負業者)

工 事	会 社 名	
	安全衛生責任者	
	主任技術者	
	専 門 技 術 者	
工 事	担当工事内容	
	工期	年 月 日 ~ 年 月 日
請負額	円	

(三次下請負業者)

工 事	会 社 名	
	安全衛生責任者	
	主任技術者	
	専 門 技 術 者	
工 事	担当工事内容	
	工期	年 月 日 ~ 年 月 日
請負額	円	

(四次下請負業者)

工 事	会 社 名	
	安全衛生責任者	
	主任技術者	
	専 門 技 術 者	
工 事	担当工事内容	
	工期	年 月 日 ~ 年 月 日
請負額	円	

(四次下請負業者)

工 事	会 社 名	
	安全衛生責任者	
	主任技術者	
	専 門 技 術 者	
工 事	担当工事内容	
	工期	年 月 日 ~ 年 月 日
請負額	円	

(四次下請負業者)

工 事	会 社 名	
	安全衛生責任者	
	主任技術者	
	専 門 技 術 者	
工 事	担当工事内容	
	工期	年 月 日 ~ 年 月 日
請負額	円	

- (記入要領) 1 一次下請負業者は、二次下請負業者以下の業者から提出された「建設業法・雇用改善法等に基づく届出書」(様式第90号)に基づいて本表を作成の上、元請に届け出ること。
- 2 この下請負業者編成表でまとめきれない場合には、本様式をコピーするなどして適宜使用すること。

# 工 事 日 誌

				工 種	施工箇所	作業内容	摘 要
年 月 日 ( )	天 候	気 温	そ の 他				
年 月 日 ( )	天 候	気 温	そ の 他				
年 月 日 ( )	天 候	気 温	そ の 他				
年 月 日 ( )	天 候	気 温	そ の 他				
年 月 日 ( )	天 候	気 温	そ の 他				
年 月 日 ( )	天 候	気 温	そ の 他				
年 月 日 ( )	天 候	気 温	そ の 他				

注) 気温測定時刻は監督職員の指示する場合を除き午前 9 時とする。  
 摘要欄には、指示、協議等に関して記入する。  
 稼働日のみ記載する。

受注者名	現場代理人	主任(監理)技術者





# GX形継手 チェックシート(直管・P-Link)

年 月 日

工事名 工区	
配管図No. 測点No.	
呼び径・管種	

継手施工者( )

配管主任	指導員	担当

**1 直管**

チェックゲージ  
ゴム輪  
b: チェックゲージの入り込み量

呼び径	合格範囲(mm)
75	8~18
100	8~18
150	11~21
200	11~21
250	11~21
300	14~24
400	14~25

**2**

矢視  
白線

**3 P-Link**

チェックゲージ  
ゴム輪(直管用)

呼び径	合格範囲(mm)
75	54~63
100	57~66
150	57~66
200	63~72
250	63~72
300	70~80

締め付けトルク: 100N・m

**4**

締め付けトルク: 100N・m  
実測値(X)  
白線

白線(現地で明示した線)

**5**

ライナボード  
ライナ  
実測値(X)  
d部  
白線(現地で明示した線)

呼び径	基準値
75	130.5
100	136
150	147
200	156
250	157
300	172
400	186

管 No.									
管の種類									
略図/ライナ									
継手 No.									—
挿し口突部の有無									—
清掃									—
滑剤									—
挿し口の挿入量の明示									4   5
受口溝(ロック)の確認									—
爪、押しボルトの確認(P-Link)									—
受口端面~ゴム輪 間隔(b)※1	全周チェック								
	①								
	②								1
	③								3
	④								
	⑤								
	⑥								
	⑦								
受口端面~白線 間隔(a)	①								2
	③								
	⑤								4
	⑦								
押しボルト	本数								4
	トルク(N・m)								
ライナの位置確認(d部)※2									5
マーキング(白線)位置の確認※3									
ライナ挿入時X実測値									
判定									—
備考									

判定基準 : ※1 受口端面~ゴム輪間隔(b)が表に示す合格範囲内であること。また、曲げ接合してチェックゲージがゴム輪位置まで挿入できない場合は、チェックできなかったことを記載する。  
 ※2 ライナが受口奥部に当たっていることを確認する。  
 ※3 接合直後にマーキング(白線)位置が全周にわたり受口端面の位置にあるか確認する。

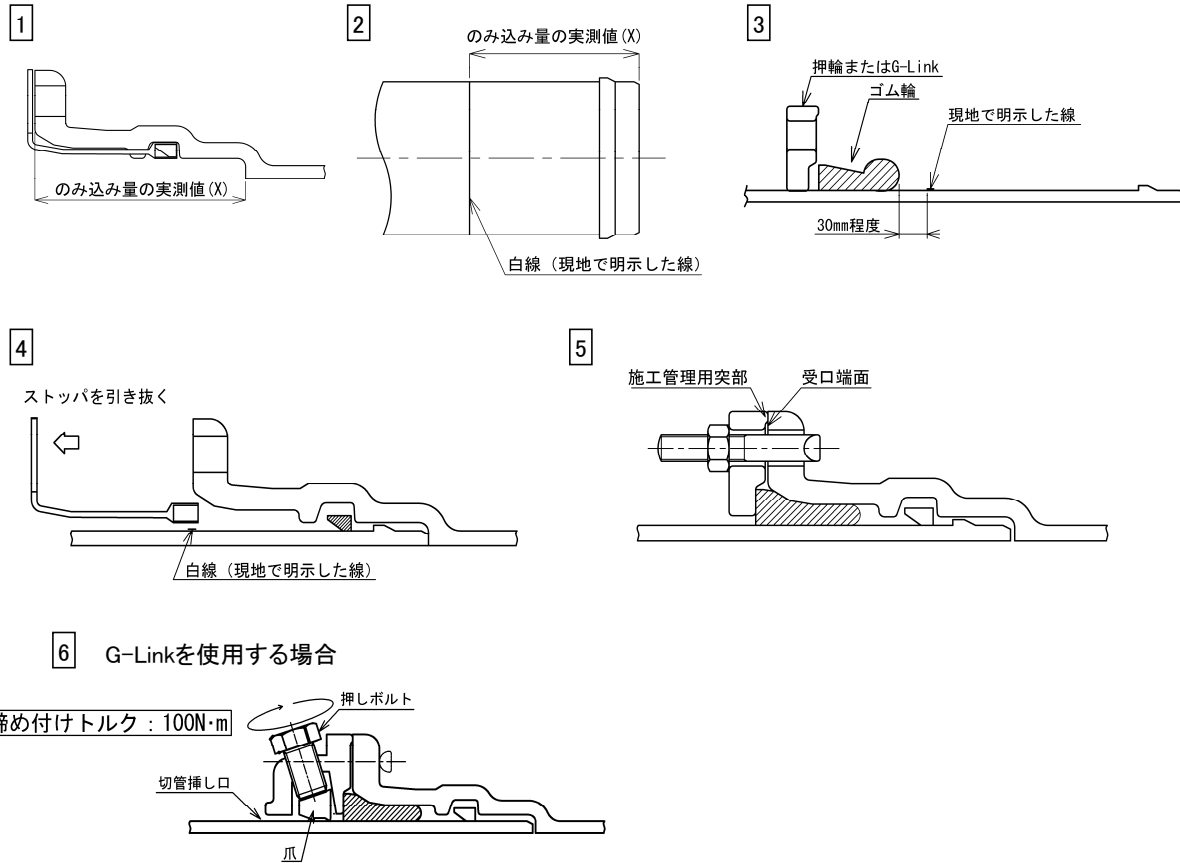
# GX形継手 チェックシート(異形管・G-Link)

年 月 日

工事名 工区	
配管図No. 測点No.	
呼び径・管種	

継手施工者( )

配管主任	指導員	担当



管 No.								
管の種類								
略図								
継手 No.								—
挿し口突部の有無 ^(注)								—
清掃								—
滑剤								—
挿し口の挿入量の明示								1 2
爪、押しボルトの確認(G-Link)								
ゴム輪、押輪またはG-Linkの確認								3
STOPPA、ロックリングの確認								4
T頭ボルト	本数							5
受口端面～ 施工管理用突部 の隙間 ※1	箇所数							5
	隙間ゲージ 確認							
押しボルト	本数							6
	トルク確認							
判定								—
備考								

判定基準 ※1 受口端面と押しボルトまたはG-Linkの施工管理用突部との間に0.5mm以上の隙間がないこと。  
注) 挿し口突部のない挿し口を異形管受口と接合する場合は、G-Linkを使用すること。

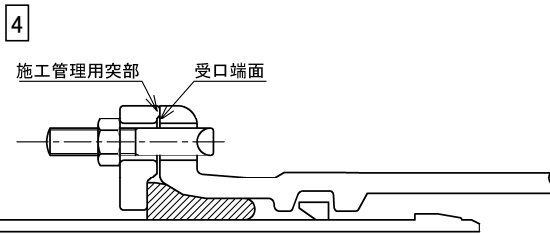
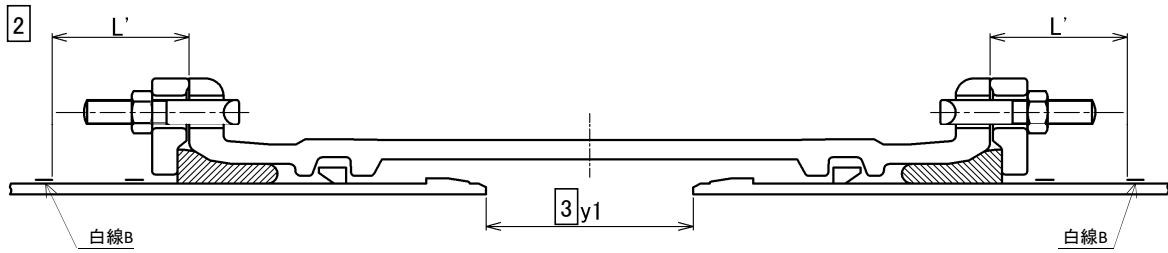
# GX形継手 継ぎ輪チェックシート

年 月 日

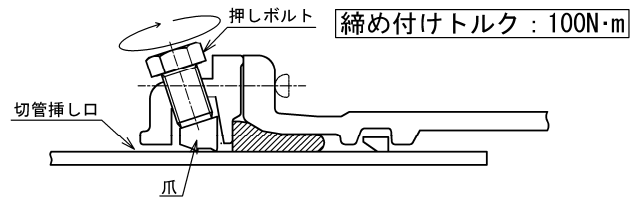
工事名	
工区	
配管図No.	
測点No.	
呼び径・管種	

継手施工者( )

	配管主任	指導員	担当



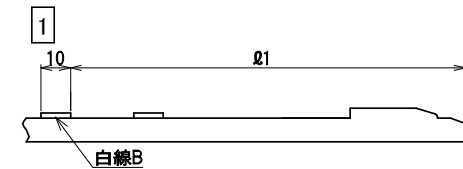
5 G-Linkを使用する場合



管 No.			
管の種類			
略図			
継手 No.			—
挿し口突部の有無 ^{注1)}			—
清 掃			—
滑 剤			—
挿し口の挿入量の明示			1
ゴム輪、押輪またはG-LINKの確認			—
爪、押ボルトの確認(G-Link)			—
ストップ、ロックリングの確認			—
受口端面～ 白線の間隔 (L') ^{注2)}	上		2
	右		
	下		
	左		
両挿し口端の 間隔 (y1) ^{注2)}	上		3
	右		
	下		
	左		
T頭ボルト	本数		4
受口端面～ 施工管理用突部 の隙間 ※	箇所数		4
	隙間ゲージ 確認		
押しボルト	本数		5
	トルク確認		
判 定			
備 考			

単位mm

呼び径	φ1
75	240
100	245
150	265
200	275
250	275
300	305
400	320



(i) 一方から順次配管していく場合

単位mm

呼び径	L'
75	90
100	95
150	110
200	120
250	120
300	135
400	150

(ii) せめ配管の場合

単位mm

呼び径	y1
75	190
100	200
150	240
200	250
250	250
300	300
400	300

判定基準 ※ 受口端面と押輪またはG-Linkの施工管理突部との間に0.5mm以上の隙間がないこと。

注1) 挿し口突部の無い挿し口を異形管受口と接合する場合は、G-Linkを使用すること。

注2) 一方から順次配管していく場合にはL'寸法、せめ配管の場合はy1寸法を記入すること。

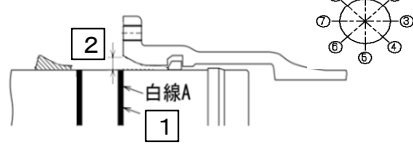
NS形直管チェックシート(φ500~φ1000)

年 月 日

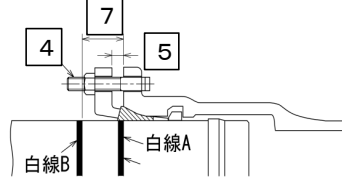
工事名	
図面No.・測点	
呼び径	

		配管工

挿し口挿入、受挿し間隔調整



ボルトナット取付

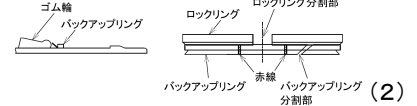


7 の最大-最小値の許容値

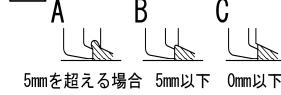
単位: mm

呼び径	X
500	31
600	31
700	32
800	32
900	32
1000	33

3 バックアップリングの向き、分割部の位置



6 ゴム輪の出入り状態



管 No.											
管の種類											
略 図											
継手No.										—	
清 掃										—	
挿入量の確認	①									1	
	③										
	⑤										
	⑦										
受挿し間隔の調整										2	
バックアップリングの向き、 分割部の位置※1	(1)										3
	(2)										
滑 剤											—
押輪分割部の上下配置											—
ボルト・ナット	数										4
	トルク N・m										
押輪～受口間隔※2	①										5
	③										
	⑤										
	⑦										
ゴム輪の出入り状態※3	①										6
	②										
	③										
	④										
	⑤										
	⑥										
	⑦										
	⑧										
めくれ											
白線B～受口間隔※4	①										7
	③										
	⑤										
	⑦										
判 定										—	

判定基準

※1 バックアップリングの向き、分割部の位置

- (1) バックアップリングの羽根部がゴム輪側にあること。
- (2) バックアップリング分割部とロックリング分割部が重ならないこと。

※2 押輪～受口間隔: 最大値-最小値 ≤ 5mm (同一円周上)

※3 ゴム輪の出入り状態

- (1) 同一円周上にA、CまたはA、B、Cが同時に存在しないこと。
- (2) ゴム輪の角部が押輪に乗り上げためくれ状態(右図)が存在しないこと

※4 白線B～受口間隔: 最大値-最小値 ≤ X (X: 上表参照)

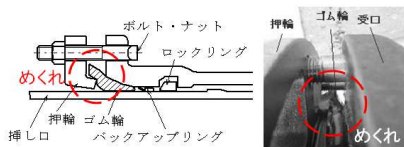


図 接合不良の例

NS形直管(ライナ使用)・異形管チェックシート(φ500~φ1000) _____ 年 月 日

工事名									配管工
図面No.・測点									
呼び径									

**挿し口挿入、受挿し間隔調整**

直管  
ライナ  
マーキング (X)

異形管  
マーキング (X)

**3 バックアップリングの向き、分割部の位置**

(1)

(2)

**ボルトナット取付**

異形管  
マーキング (X)

**6 ゴム輪の出入り状態**

A B C

5mmを超える場合 5mm以下 0mm以下

管 No.										
管の種類										
略 図										
継手No.										—
清 掃										—
挿し口の挿入量(X)の明示										1
挿入量の確認※1	①									
	③									1
	⑤									
	⑦									
抜け出しチェック										—
受挿し隙間の調整										2
バックアップリングの向き、分割部の位置※2	(1)									
	(2)									3
滑 剤										—
押輪分割部の上下配置										—
ボルト・ナット	数									
	トルク N・m									4
押輪～受口間隔※3	①									
	③									
	⑤									5
	⑦									
ゴム輪の出入り状態※4	①									
	②									
	③									
	④									
	⑤									
	⑥									
	⑦									
	⑧									
めくれ									6	
判 定										—

**判定基準**

※1 挿入量確認: 現地で明示した白線上に受口端面があること。

※2 バックアップリングの向き、分割部の位置

(1) バックアップリングの羽根部がゴム輪側にあること。

(2) バックアップリング分割部とロックリング分割部が重ならないこと。

※3 押輪～受口間隔: 最大値-最小値 ≤ 5mm (同一円周上)

※4 ゴム輪の出入り状態

(1) 同一円周上にA、CまたはA、B、Cが同時に存在しないこと。

(2) ゴム輪の角部が押輪に乗り上げためくれ状態(右図)が存在しないこと。

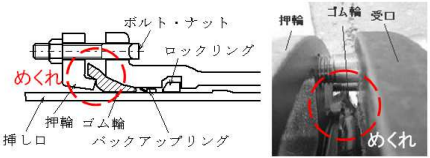


図 接合不良の例

NS形継ぎ輪チェックシート(φ500~φ1000)

年 月 日

工事名		配管工
図面No.・測点		
呼び径		

**3** バックアップリングの向き、分割部の位置

(1)

**6** ゴム輪の出入り状態

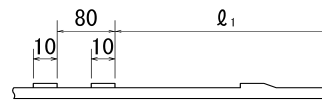
A B C

白線B 白線A 白線A 白線B

管 No.			
管の種類			
略 図			
継手No.			
清 掃			—
両挿し口端の間隔 ( $y_1$ )	①		1
	③		
	⑤		
	⑦		
受口端面～白線の間隔 ( $L'$ )	①		2
	③		
	⑤		
	⑦		
受挿し隙間の調整			—
バックアップリングの向き、 分割部の位置※1	(1)		3
	(2)		
滑 剤			—
押輪分割部の上下配置			—
ボルト・ナット	数		4
	トルク N・m		
押輪～受口間隔※2	①		5
	③		
	⑤		
	⑦		
ゴム輪の出入り状態※3	①		6
	②		
	③		
	④		
	⑤		
	⑥		
	⑦		
	⑧		
めくれ			
判 定			—

備考

1. 白線表示の位置



呼び径	$L_1$ (mm)
500	220
600	220
700	257
800	265
900	265
1000	268

2. 両挿し口端の間隔( $y_1$ )  
および $L'$ 寸法( $y_1$ の場合)

呼び径	$y_1$ (mm)	$L'$ (mm)
500	260	105
600	260	105
700	300	87
800	305	98
900	305	98
1000	310	103

判定基準

※1バックアップリングの向き、分割部の位置

- (1)バックアップリングの羽根部がゴム輪側にあること。
- (2)バックアップリング分割部とロックリング分割部が重ならないこと。

※2 押輪～受口間隔: 最大値-最小値 $\leq 5$ mm(同一円周上)

※3 ゴム輪の出入り状態

- (1)同一円周上にA、CまたはA、B、Cが同時に存在しないこと。
- (2)ゴム輪の角部が押輪に乗り上げためくれ状態(右図)が存在しないこと

注)両挿し口端の間隔( $y_1$ )は、一方から配管する場合には記入不要。

$L'$ (受口端面～白線の間隔)は、せめ配管の場合には記入不要。

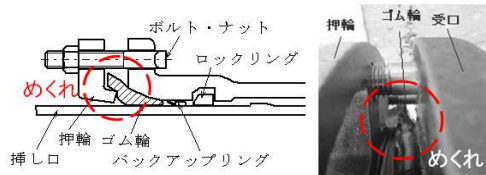


図 接合不良の例

ワンデーレスポンス相談票

提出月日 _____ 年 月 日

水道局 部 課

主任監督員 } 様  
監督員 }

会社名 _____

現場代理人 _____

工事名 _____

★希望回答日 年 月 日 ( )

相談内容  
.....  
.....  
.....  
.....  
.....

提出方法：必要事項を記入し、電子メール、FAX、持参のいずれかの方法により主任監督員・監督員双方へ提出願います。

発注者記入欄

★対応状況

- 1 受理 年 月 日 (午前・午後)
- 2 対応 年 月 日 (午前・午後)
- 3 回答方法 電話・電子メール・FAX・その他 ( )
- 4 回答種別 ①即日回答・②回答日予告・③その他 ( )
- 5 内容 .....

.....  
.....  
.....  
.....

総括監督員	主任監督員	監督員

※監督員及び主任監督員

- 1. 相談の内容を速やかに確認後迅速に対応し、その結果を電話・電子メール・FAX等により現場代理人に連絡する。
- 2. 即日回答以外の案件は、対応が明らかになった時点で速やかに現場代理人へ連絡し、その経過についても本様式を参考として書面等に残すこと。
- 3. 連絡後は対応状況を記入後、主任監督員（必要に応じて総括監督員）の確認印をもらい、工事完了まで監督員が保管する。

付則3 完成図等作成基準

平成31年4月

仙台市水道局



# 〔 目 次 〕

## I 総 則

I-1	適 用	1
I-2	体 裁	1
I-3	図面の構成及び縮尺	2
I-4	表 題	3
I-5	図面管理番号	4
I-6	地 形 図	4
I-7	製図方法	5
I-8	提出媒体と部数	6
I-9	個人情報保護	7

## II 各図面の記入方法

II-1	位 置 図	8
II-2	平 面 図	9
II-2-①	既設管等の表示方法	10
II-2-②	連絡管情報	10
II-3	配管詳細図	11
II-3-①	管割の記入方法	12
II-4	配管断面詳細図	13
II-5	Aオフセット図	13
II-6	Bオフセット	15
II-7	凡 例	16
II-8	路線概要の旗上げ	16
II-9	区間距離	18
II-10	異形管の区間距離等のポイント	20
II-11	縦断方向の変化および関連図面間の整合	20

Ⅱ-12	地盤高	23
Ⅱ-13	給装切替平面図	24
Ⅱ-14	給装切替詳細図	25
Ⅱ-15	工事総括表	28
Ⅱ-16	弁栓類総括表	30
Ⅱ-17	路面復旧図	30

弁栓類総括表の記入例とその解説等	31
------------------	----

凡例（1／500平面図用）	48
---------------	----

凡例（配管詳細図用）	49
------------	----

（作図例） 配管平面図

（作図例） 給水装置切替図

（作図例） 総括表

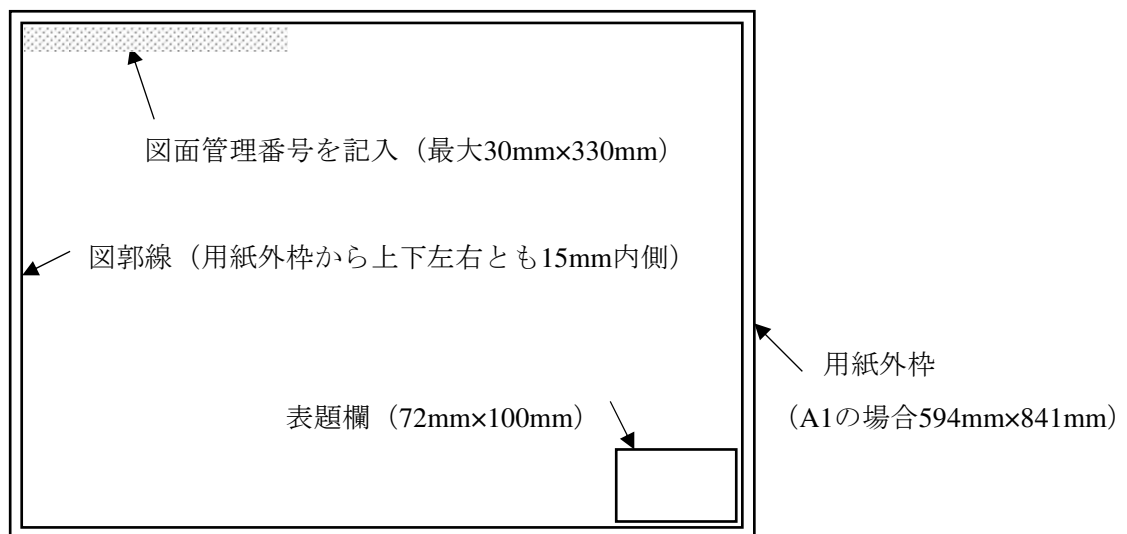
# I 総則

## I-1 (適用)

1. この基準は、仙台市水道局が所管する配管工事の完成時に提出する図面の作成方法等について規定するものである。なお配管工事以外の土木工事については、本基準の I 総則を準用すること。

## I-2 (体裁)

1. 完成図は、以下の方法で作成する。
  - ① CAD製図・・・・・・ファイル形式は、使用するCADの標準形式及び、これをSXF形式に変換したもの
  - ② 手描き製図・・・・・・マイラー（ポリエステルシート#300以上：0.075mm厚以上）に墨入れ  
ただし総括表及び路面復旧図は特に規定しない
2. 図面の大きさは、A列1版（594mm×841mm）とする。ただしこれによることが著しく不適切となる場合は、監督職員の承諾を得た上で適切な大きさの図面とすることができる。
3. 図郭線は、用紙寸法の外枠から15mm内側に配する。  
（A列1版の場合、564mm×811mm）
4. 図郭線の内側右下隅に、表題欄を配する。
5. 図郭線の内側左上隅には、図面管理番号を記入する。



### I-3 (図面の構成及び縮尺)

図面の構成は下表を標準とするが、工事の内容により適宜追加または省略することができる。

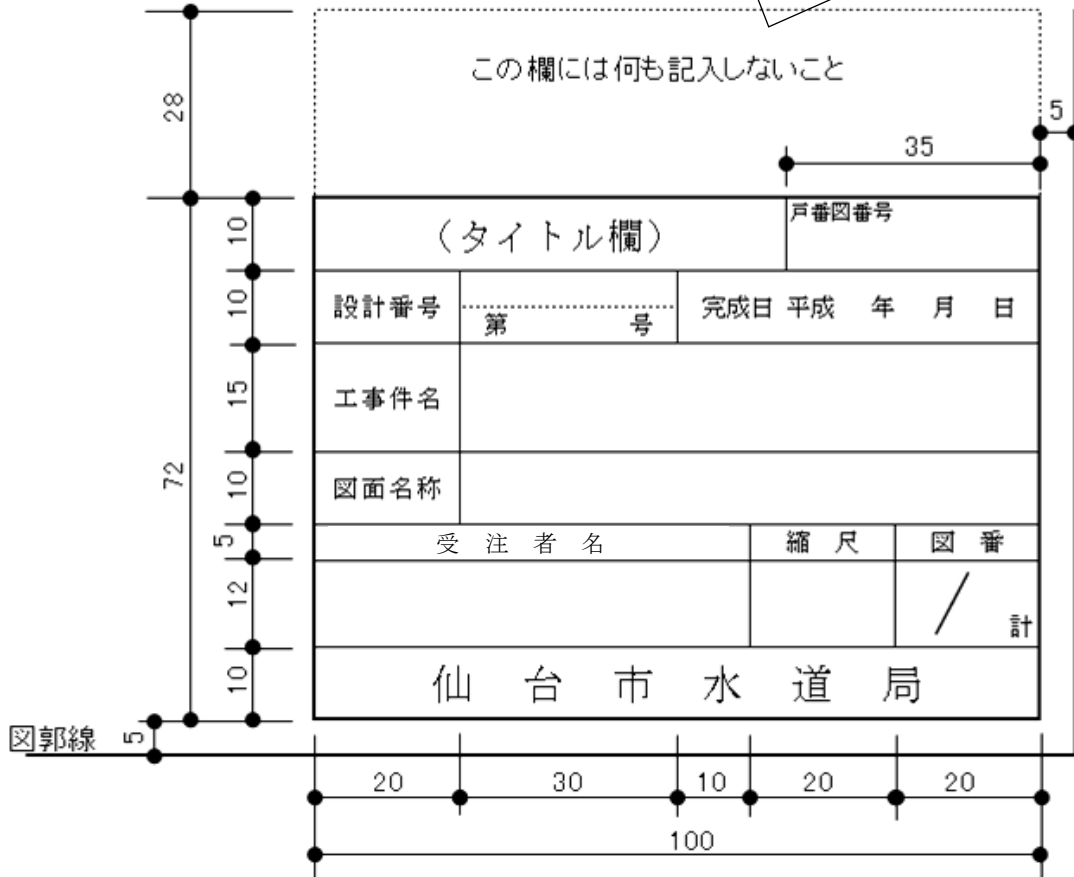
図面名称	記入する内容	スケール	備考
配管平面図	位置図	1:10,000	図郭線内右上に配置
	平面図	1:500	
	配管詳細図	Free	平面詳細 (スケルトンも可)
	配管断面詳細図	Free	必要に応じて
	Aオフセット図	Free	Aオフセットを記入
	道路占用施設等凡例	—	
	配管図凡例	—	
縦断面図		縦 1:100 横 1:500	設計図面に縦断面図がある場合
横断面図			設計図面に横断面図がある場合
構造図, 詳細図 など		1:10 ~ 1:100程度	必要に応じて。配管平面図の空き スペースに記入しても可
仮設図			指定仮設
その他			必要に応じて
給水装置切替図	位置図	1:10,000	図郭線内右上に配置
	給装切替平面図	1:500	
	給装切替詳細図	Free	
総括表	工事総括表		
	弁栓類総括表		
路面復旧図		Free	

※「配管平面図」から「その他」までの図面を一括して「配管平面図等」と呼ぶ

I-4 (表題)

1. 表題欄は下図のとおりとする。

この範囲は、局で事務処理等に使用するスペースであるので、図や文字等をいっさい記入しないこと



2. (タイトル欄)には、完成図面と記入する。

3. 戸番図番号は、配管管理図(1:5000)のメッシュ番号を【例】を参考に記載する。

複数のメッシュにまたがる場合は、その工区を代表する番号を記入する。

複数の離れた工区からなる工事の場合は、当該図面に含まれる工区の番号を記入する。

【例】 水道局大野田庁舎の戸番図番号は  
4H-2-39

4. 請負者名は、代表者名は不要とし会社名のみ記入する。

5. 図番は、全図面枚数ではなく、

- ①配管平面図等
- ②給水装置切替図
- ③総括表
- ④路面復旧図

の4区分に分けて集計する。

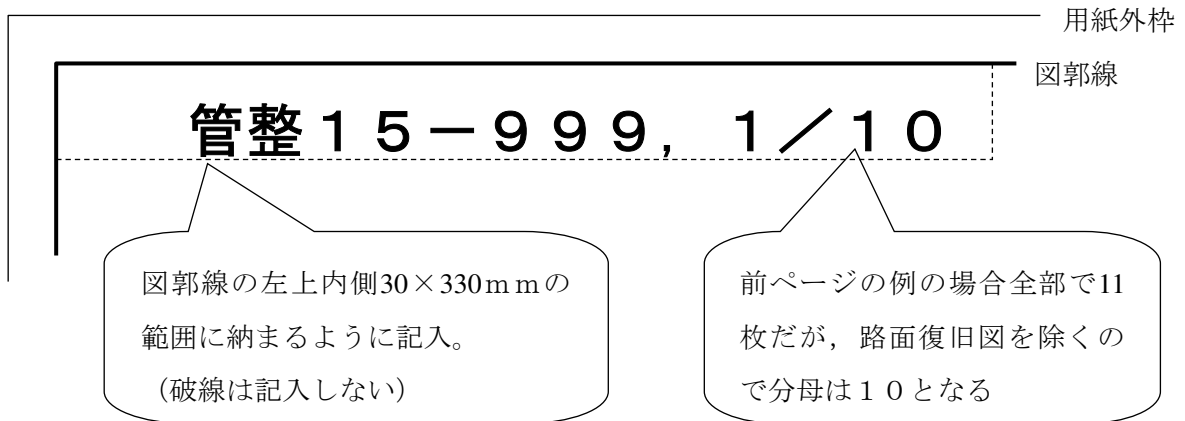
【例】 ①が7枚ある場合 1/7～7/7  
 ②が2枚ある場合 1/2～2/2  
 ③が1枚ある場合 1/1  
 ④が1枚ある場合 1/1

### I-5 (図面管理番号)

図面管理番号は、路面復旧図を除く図面について、図郭線内左上隅の所定欄に、以下の注意点及び【例】にならい記入する。

- ・ 管整，受配の場合は設計番号，路面復旧図を除いた図面枚数を分母とした図番。  
ただし設計番号は“第”と“号”を省略する
- ・ 管整，受配以外の場合は，寄付，水建，移設のいずれかとなり，また年度毎の番号ではなく通し番号となるので，監督員を通じ配水管理課水運用係で番号の発行を受けること  
図番の表記法は，管整，受配の場合と同じとする
- ・ 一文字の大きさは20mm×20mm程度以上とし，最大で30×330mm以内に納める
- ・ ゴシック体で太く明瞭に記す

#### 【例】



### I-6 (地形図)

1. 平面図等に利用する地形図は，原則として設計図面と同じものを利用する。

ただし，他事業（都市計画道路等の道路新設改良工事または開発行為等）の地形図を使用する場合は，道路計画平面図等（1/500）に記載されている座標値（X系）を記入するものとする。

2. 設計図面と現況が一致しない場合や，施工区間の延長，他工事による構造物の新設等により追加測量が必要となった場合，またオフセットを作成する場合の基準の点として追加したい場合は，必ず当該区域の着手前に現地測量を行うこと。

測量は国土交通省公共測量作業規程（国土交通大臣官房技術調査室監修，以下公共測量作業規程とする）に準拠するほか，次のとおりとすること。

- ① 測量区域は，当該工事で水道管等を布設する道路敷の外側（両側）それぞれ5mまでの範囲以上とする。ただし給水装置切替図については，切替範囲かつ5m以上とする。
- ② 当該工事に関係のある家屋及び施設（塀、側溝、マンホール、電柱等）等は，基本的

にその部分でなく全てを測量すること。家屋等については居住者名，所有者名，建物の名称，屋号等のうち現地や市販の住宅地図等に表示されているもの及び住居表示を記入すること。

- ③ 測量方法は平板測量（平板又はT S等を用いる）とする。
- ④ 土地の立ち入りについては、関係法令を遵守し、また必ず住民の了解を得てから立入らなければならない。また、測量実施中は、住民は勿論、交通、水利、工作物等に迷惑を及ぼさないように注意し、万一損害を与えた場合は、請負者において補償するものとする。

3. 第2項により測量を行った場合は、その成果品を直ちに監督員に提出すること。

#### 参考

監督員は配水管理課水運用係にこれを提出し、局の施設管理システムに水道局地形図として登録を受けること。

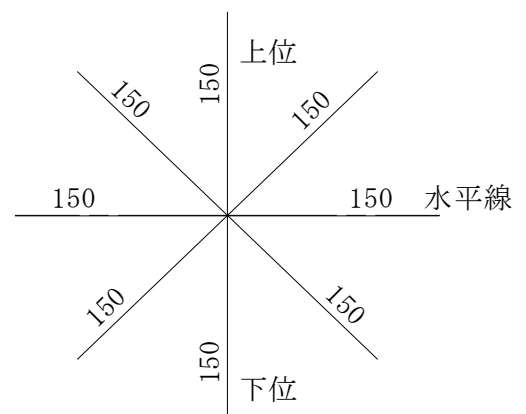
### I - 7 (製図方法)

1. 製図方法について **II 各図面の記入方法**に記載のない事項は本条項によること。

本条項にも記載のない事項は、JIS A 0101土木製図通則 および公共測量作業規程の第3編地形測量に準拠すること。

公共測量作業規程 付録4 大縮尺地形図図式 第39条の表 は、道路500の欄を適用する。ただしこの表中の△は原則として適用しない。

2. 文字の大きさ，字体，線の太さは，A1をA3に縮小（50%縮小）複写しても実用上判読可能なものとする。またこれらは関連する一連の図面において一様とすること。
3. 寸法は右図を参考に，寸法線に沿って上側記入を基本とする。ただし垂直線に対しては左側に記入するものとする。
4. 水道施設の各種表記は，巻末の凡例（1/500平面図用），凡例（配管詳細図用）による。



## I-8 (提出媒体と部数)

1. 完成検査に先立ち提出する図面は下記を標準とする。

用途		媒体	体裁	部数	路面復旧図
①	受検用	A1 青焼きまたは白焼き	観音開き簡易製本	2部	必要
②	保存図書用		A4綴じ込み折り	1部	不要
③	立会い用		観音開き簡易製本	1部	
			局図袋折り	1部	

2. 完成検査後に提出する図面は下記を標準とする。

用途		媒体	体裁	部数	備考	
④	配管管理図更新用	CAD製図・手描きの 場合(完成図)	A1白色用紙に打ち出し	丸め	1部	路面復旧図は不要
				折り	1部	
⑤	引継ぎ用	A1青焼きまたは白焼き	局図袋折り	1部		

3. 完成検査後に図面の手直しを行った場合は、第1項②保存図書用および③立会い用図面について、差し替え図面を提出すること。この場合③立会い用は全て局図袋折りとする。

4. 第1～3項について、局内の維持管理部所や道路管理者の所管が複数にまたがる場合や、非常用飲料貯水槽、圧力調整弁、流量計、電気防食など特殊な設備を設置した場合は、適宜その引継ぎ先分の部数を追加すること。

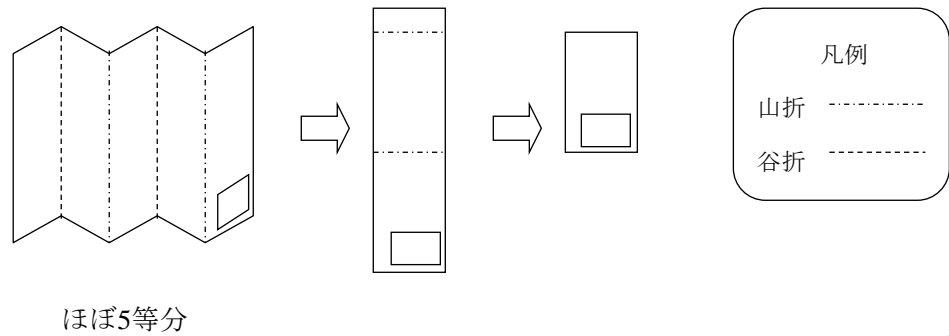
5. 工事総括表は本共通仕様書CD-ROMにある「総括表.xls」の「工事総括表」シートを活用し作成したデータについてCD-ROM保存※し「設計番号」「工事件名」「受注者名」を記入したラベルを貼り付け提出すること。

※CD-ROMに保存する工事総括表のファイル名は、「総括表(〇〇〇).xls」のように、(〇〇〇)の部分に工事件名を入れて変更すること。



参考1：局図袋折り・・・表題欄が表となるよう,下図の手順で折り畳む

仕上がり寸法 横17cm×縦26.5cm



参考2：図面の引渡し先

- ① 財務課管財係, 監督員
- ② 原議に綴じる
- ③ 南北配水課各維持係・・・・・・・・・・観音開き簡易製本  
消防局（消火栓設置の場合）・・・局図袋折り
- ④ 配水管理課水運用係（※1）
- ⑤ 給水装置課給水装置係, 道路管理者

（※1） 引渡し時には道路占用許可証（写）, 土地使用承諾書（写）等も添付のこと

#### I-9（個人情報保護）

特に給水装置切替図及びこの作成に用いる給水戸番図は個人情報を含んでいるので,これらの取り扱いにあたっては工事共通仕様書総則1-49を遵守すること。

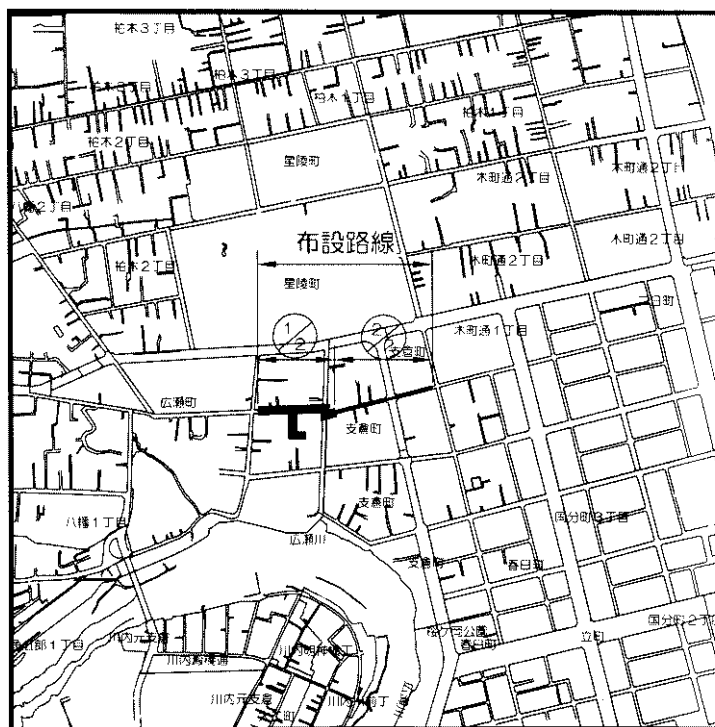
## II 各図面の記入方法

### II-1 (位置図)

1. 「配管平面図」及び「給装切替図」には一枚ごとに工事全体及び当該図面の工事区間がわかるよう位置図を記入する。地名、駅名、河川名、主要な建物名等を適宜記載する。施工場所が離れて複数あり、一つの位置図に記入できない場合は当該箇所の位置図のみを記入する。
2. 位置図の縮尺は1/10,000を標準とする。
3. 位置図は北を上とし、方位記号は記入しない。
4. 区画整理等大規模開発の場合は、平面図等との対照メッシュを有する単独の位置図とすることができる。

### 位置図

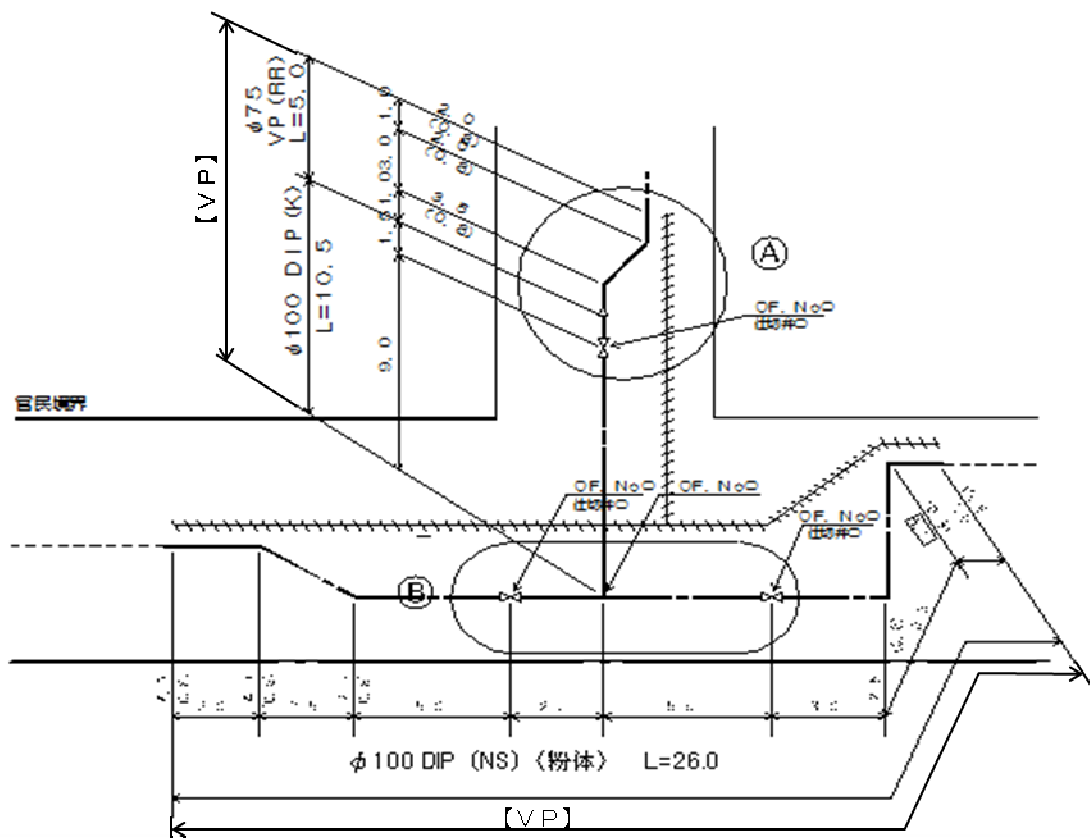
S = 1 / 10,000



## II-2 (平面図)

1. 平面図の縮尺は1/500を原則とする。
2. 平面図は北を上とすることを原則とするが、工事区間の形状により北を上としない場合は方位記号を併記する。
3. 【例】を参考に、以下の情報等を記載する。
  - ・ 新設管、既設管、埋没・撤去管〔詳細はII-2-①参照〕
  - ・ 路線概要の旗上げ〔詳細はII-8参照〕
  - ・ 区間距離〔詳細はII-9参照〕
  - ・ 連絡管情報〔詳細はII-2-②参照〕
  - ・ 配管詳細図の範囲とその対照記号 ( A B 等)
  - ・ Aオフセット番号
  - ・ Bオフセット〔詳細はII-6参照〕
  - ・ 埋設位置の縦断方向の変化 ( U  $\curvearrowright$  D 等)〔詳細はII-11参照〕
  - ・ 地盤高〔詳細はII-12参照〕
  - ・ 弁栓類総括表の対照番号
  - ・ 地名、建物表示名称等

### 【例】

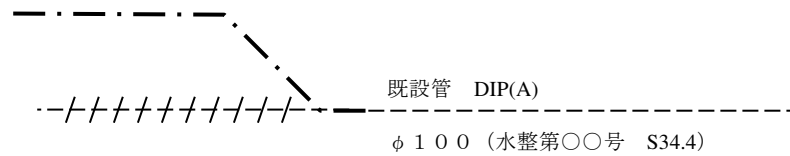


〔Ⅱ－２－① 既設管等の表示方法〕

既設管	——	——	——	——	——
埋没管	—/—	—/—	—/—	—/—	—/—
撤去管	—×—	——	—×—	——	—×—

- これらは新設管より細く表示する。
- 埋没管の斜線の傾きは、左右どちらでも可。破線との交差角度は60°を標準とする。
- 仕切弁筐、鉄柵、鉄蓋のみの撤去で本体を埋没させた場合は埋没とする。
- 配管平面図には局所有管（寄付採納を受けたものを含む）を記載する。

〔Ⅱ－２－② 連絡管情報〕



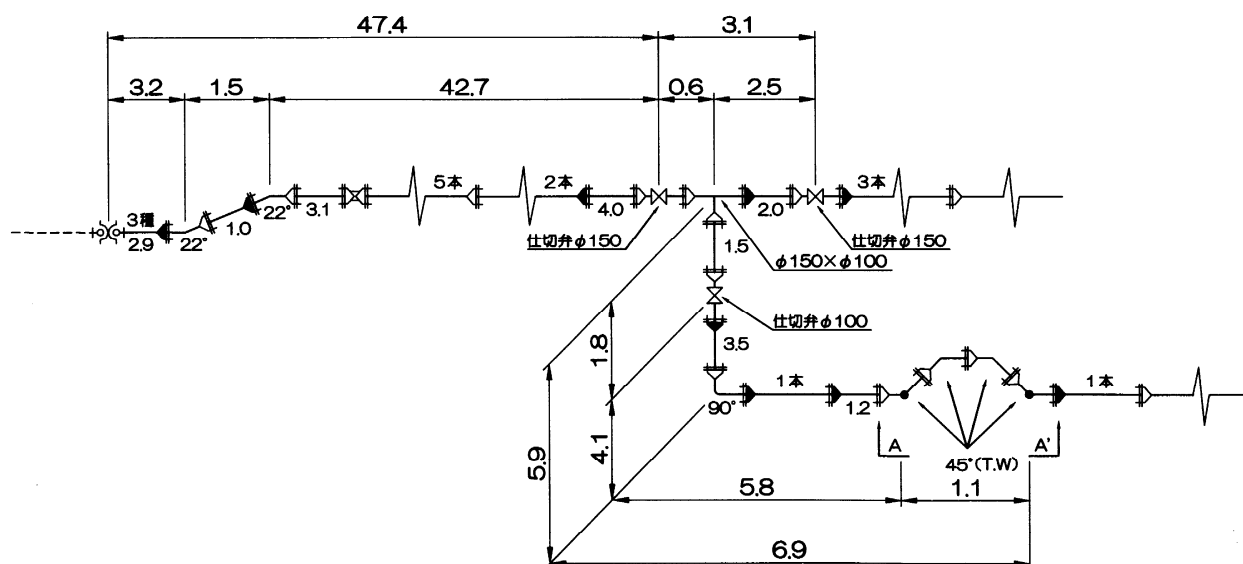
- 連絡工事等を行う既設管の管種，口径（吋又は耗），工事番号及び完成年月を平面図に記入する。
- 改良・移設工事等を行っていることもあるので十分調査すること。

## II-3 (配管詳細図)

1. 配管詳細図は消火栓、排水栓、空気弁を除く異形管使用箇所、切管使用箇所ならびに既設管連絡箇所について作成するが、省略できる管が僅かな場合は全ての配管について作成してもよい。
2. 配管詳細図は縮尺によらない表示とする。
3. 配管詳細図の向き（配管の方向）は極力平面図に合わせ、容易に位置関係を把握できるように作図する。
4. 【例】を参考に、以下の情報等を記載する。
  - ・ 管割〔詳細はII-3-①参照〕
  - ・ 区間距離の詳細〔詳細はII-9参照〕
  - ・ 配管断面詳細図を作成する場合の断面方向  $\uparrow A$        $\uparrow A'$
5. 縦断方向の変化が多い場合はスケルトン詳細図とすることができる。この場合でも他の地下埋設物との離隔を明示する場合など、必要に応じて配管断面詳細図も作成すること。

【例】

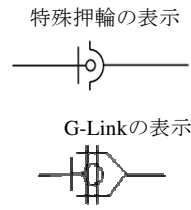
### ① 配管詳細図



〔Ⅱ－3－① 管割の記入方法〕

○作図に関すること

- 受口部表示は「日本ダクタイトイル鉄管協会便覧」に準じる。
- 挿口部の表示は不要である。
- 特殊押輪，G-Linkの表示は右図を使用する。
- 直管と切管はその表示長さを区別して図示する。（直管はより長く，切管はより短く）
- 直管が複数本続く場合はライナ／特殊押輪の有無ごとにまとめて図示することができる。



○旗上げ，注記に関すること

- 直管をライナ／特殊押輪の有無ごとにまとめた場合は本数を記載する。（単位：本）
- 直管及び切管について，下の標準以外の管種を使用している箇所は管種を表示する。

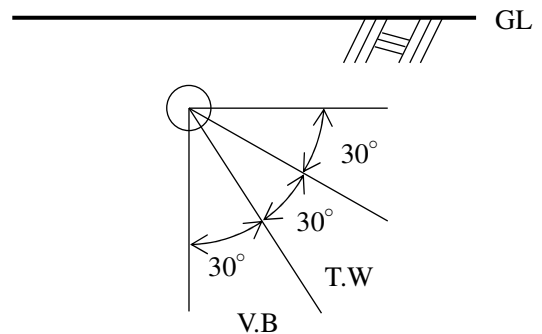
標準管種表		直管	切管
導水管，送水管，配水幹線（本管）	GX, NS	1種（又はPF種）	
配水支管	GX	S種管	
	NS	3種	1種
	K	3種	

- 切管は寸法を0.1m単位に丸めて表示する。（単位不要）
- 曲管は角度を表示する。ダクタイトイル鑄鉄管の場合，曲管角度を右表により逆転表記または簡略表記とすることができる。
- 曲管で縦断方向に変化がある場合は，垂直方向から30°以内の場合（V.B），垂直方向から30°を超えて60°以内の場合（T.W）を併せて表示する。なお水平方向から30°以内の変化は縦断的な変化とはみなさない。

通常表記	逆転表記	簡略表記
90°	90°	90°
45°	45°	45°
22 1/2°	22° 1/2	22°
11 1/4°	11° 1/4	11°
5 5/8°	5° 5/8	5°

〔縦断変化はⅡ－1 1も参照〕

- 以下の材料は口径を表示する。  
「仕切弁」「T字管」「フランジ付T字管」  
「十字管」「片落管」「特殊継輪の新設側，既設側」「空気弁の呼び径」「排流装置」  
その他



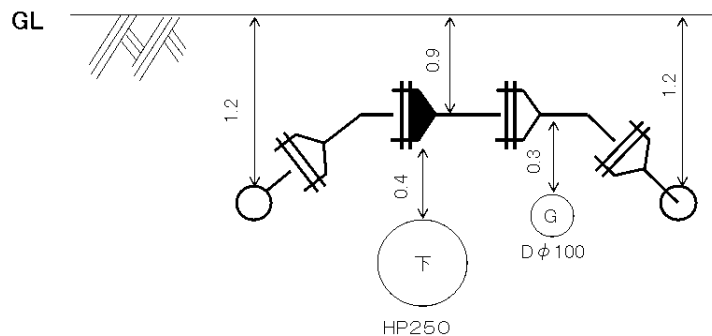
- 直管本数，管種（標準以外の場合），切管寸法，曲管角度（縦断変化を含む），口径の情報を部材の直近に記入できる場合は，引き出し線を省略することができる。
- 呼び圧力が7.5K以外のものは，呼び圧力を表示する。ただし，配水支管のNS形仕切弁10K及びGX形仕切弁10Kについては，呼び圧力を表示しない。

- その他特殊な管、装置等で、必要な仕様を表示しないと管理上支障となる材料等について、必要な情報を適宜表示する。

#### II-4 (配管断面詳細図)

1. 配管縦断詳細図は、標準（平均）的な埋設深度に変化のある場合、平面図の縦断方向の変化記号（ $\text{U}$   $\text{D}$  等）および配管詳細図の縦断方向の変化記号（(V.B), (T.W)）と整合を取りながら作成する。  
また、施工時に確認された地下埋設物、構造物等との離隔を明示する場合にも作成する。
2. 配管縦断詳細図は縮尺によらない表示とする。
3. 配管断面詳細図は配管詳細図の一部を成すものであり、配管詳細図が描かれている部分について記載することを原則とする。
4. 【例】を参考に、以下の情報等を記載する。
  - ・ 管割（絵柄のみとし、（平面またはスケルトンの）配管詳細図と重複する情報は省略することができる。）
  - ・ 水道及び他の地下埋設物の情報（埋設管の種別、材質、口径、寸法等）
  - ・ 土被り（0.1mまたは0.05m単位にまるめ、単位は不要）
  - ・ 他の地下埋設物の土被りまたは新設水道管との離隔（同）

#### 【例】



#### II-5 (Aオフセット図)

1. 次の箇所をAオフセットポイントとする。
  - ・ 工事の起・終点
  - ・ 管の末端部（フランジ蓋、栓、キャップ等）
  - ・ 分岐箇所（十字管、T字管等）
  - ・ 仕切弁等
  - ・ 電気防食用ターミナルボックス及び同ターミナル（管ボンド箇所）

複数のオフセットポイントがおおむね5m以内に近接^{※1}し、配管詳細図等から相互を容易に確認

- ※1 目安としてコンベックスで直接測定できる5m以内とした
- ※2 地表から確認できる構造物を優先する
- ※3 官民境界または道路中心線に平行な距離及びこれに直交する道路横断方向の距離のこと

できる場合は、代表的なポイント^{*2}にまとめ、適宜省略することができる。

2. Aオフセットは【例】を参考に、基準の点からの垂線距離^{*3}を、以下に注意して記載する。

- ・ 基準の点は、地形図にあるもののうちから、以下の優先順位により選定する

〈基準の点の優先順位〉・・・ a > b > c > d

- 道路の近い側（小断側）の官民境界杭
- a 以外の用地境界杭，塀の基礎の角，道路の隅切り等の角
- 電柱・マンホールを中心
- その他監督職員が認めたもの

- ・ 上記において，具体的ポイントが明確に判断し難いものはその名称等も併せて記入する

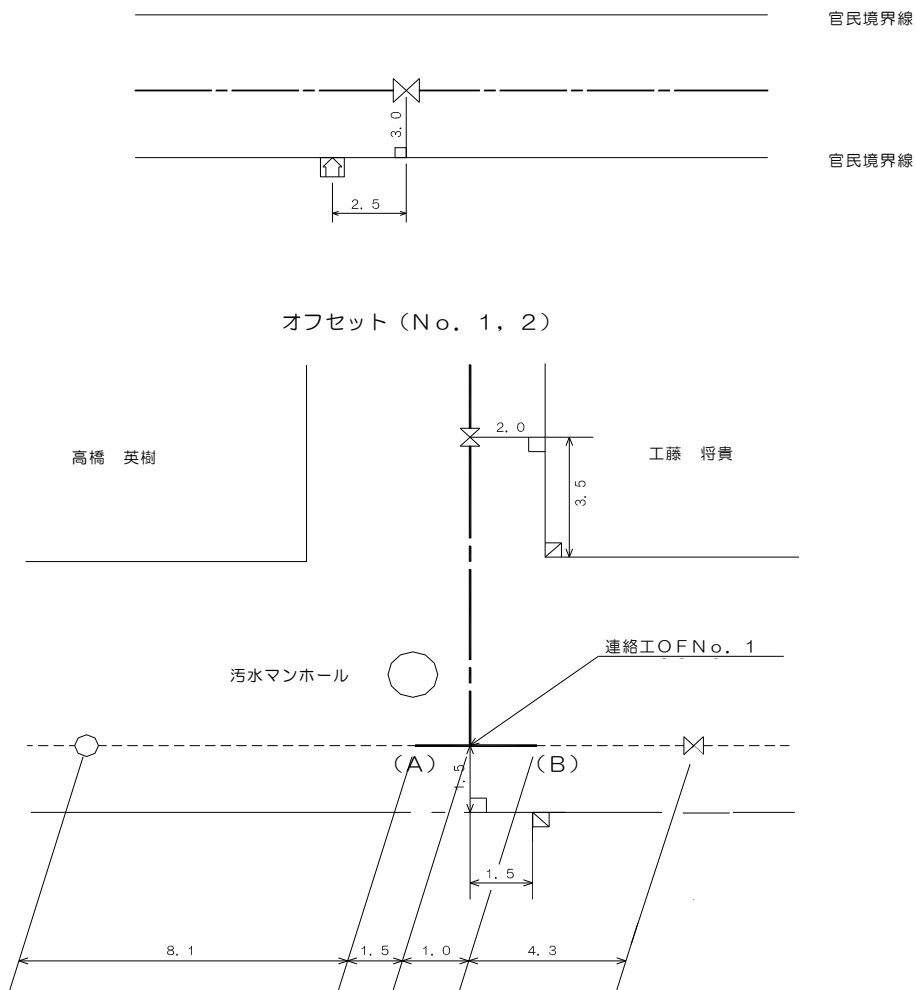
- ・ 水道施設（鉄蓋等）は基準の点としてはならない

- ・ 木柱，木杭はやむを得ない場合を除き基準の点として使用しない

3. 工事の起・終点において，地表から確認できる既設の配水附属施設（仕切弁，消火栓等）が近接して存在する場合，これらとの位置関係（区間距離）もAオフセット図に併せて記載する。

4. オフセットの寸法は0.1m単位に丸めて表示する。（単位不要）

【例】





## II-6 (Bオフセット)

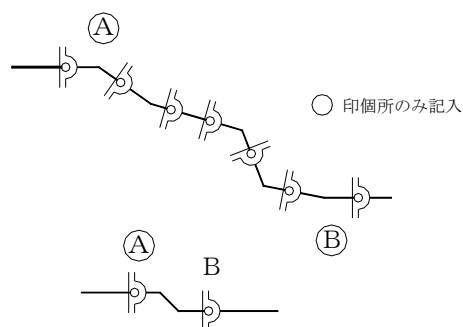
1. 次の箇所をBオフセットポイントとする。

- ・ 曲管を使用し管位置が変化する箇所
- ・ 消火栓, 排水栓, 空気弁
- ・ 既設管連絡箇所

ただしAオフセット(II-5参照)とおおむね5m以内に近接する箇所は省略できる。

またBオフセットポイント同士が相互に近接する場合は, 【省略例】を参考に代表的なポイントにまとめ, 適宜省略することができる。

【省略例】



2. Bオフセットは, 平面図上に区間距離表示の引き出し線を利用し, 【記入例】を参考に, 以下の①と②を記入する。

①官民境界からの最短距離を引き出し線の上側(左側)に記入

- ・ 通常は近い側(小断側)からの距離を記入する
- ・ 近い側からの測定が不可能な場合は, 遠い側(大断側)からの距離を枠  で囲った中に記入する

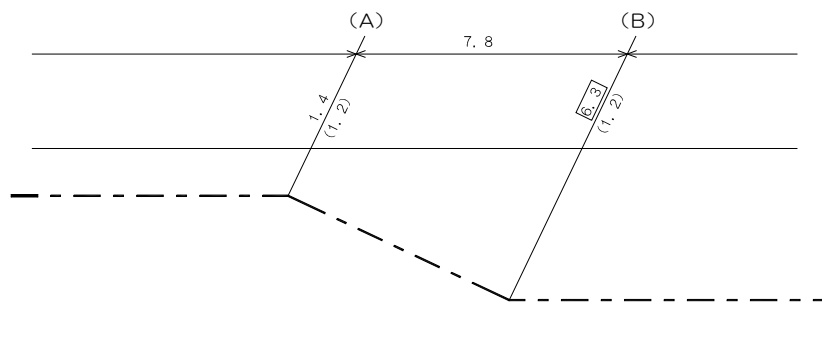
②土被りを引き出し線の下側に( )書きで記入する

3. 寸法は0.1m単位に丸めて表示する。(単位不要)

4. 土被りについて, 道路先行工事や造成中の団地等の場合は計画盤からの下がりとする。

5. 配管断面詳細図または縦断図等に土被りが記載されている場合は土被りを省略できる。

【記入例】



(A) は近い側(小断側)からの場合

(B) は遠い側(大断側)からの場合

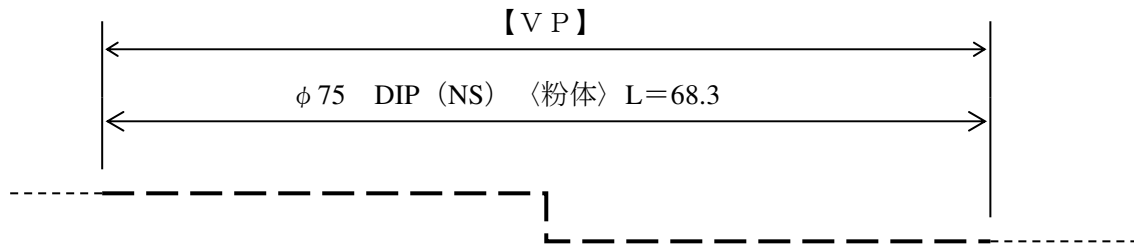
## II-7 (凡 例)

1. 道路占用施設等凡例は、国土交通省公共測量作業規程（建設大臣官房技術調査室監修）付則4大縮尺地形図図式に記載されていない特別なものについて記載する。
2. 配管図凡例は、巻末の凡例（平面図用）、凡例（配管詳細図用）または「日本ダクタイル鋳鉄管協会便覧」に記載されていない受口表示、その他特別なものについて記載する。

## II-8 (路線概要の旗上げ)

1. 一連の路線ごとに口径、管種（継手形式）、内面塗装仕様、延長、事業項目を旗上げ表示する。  
一連の路線について配管平面図が複数に分割となる場合は、旗上げも分割し、図面一葉ごとに完結した表示とする。
2. 口径は、路線として標準のものに一括してまとめることができる。  
例：○連絡箇所から片落管までの間が短い場合は、主となる口径の延長に含めることができる  
○流量計や圧力調整弁まわり等限られた区間で口径を拡縮する場合は、前後の配管に含めることができる
3. 管種（継手形式）は、路線として標準のものに一括してまとめる。  
例：○NS路線中のK（耐震A級特押）やフランジ継手管は、NSに含める  
○S路線中のKFやフランジ継手管は、Sに含める  
○VP（RR）路線中の鋳鉄異形管類は、VP（RR）に含める  
○流量計や圧力調整弁まわり等限られた区間で鋼管・鋳鉄管・ステンレス鋼管等が混在する場合は、前後の配管に含める（II-9【例2】参照）
4. 内面塗装仕様は直管の標準仕様を下記により表記する。
  - ・モルタルライニング : 〈モルタル〉
  - ・エポキシ樹脂粉体塗装 : 〈粉体〉
  - ・液状エポキシ樹脂 : 〈EP〉
  - ・無用剤形エポキシ樹脂 : 〈無溶剤EP〉
5. 事業項目は項目ごとに「事業項目 凡例」（II-15【例】参照）の略称を括弧内に記入し旗上げ表示する。  
例：C I P更新 : 【C I P】  
V P更新 : 【V P】
6. バイパス管の旗上げは省略することができる。
7. 延長は「II-9（区間距離）」を合計したものとする。  
伏越しが多い路線や推進工事等において管路延長（管芯長）の管理が必要な場合は、これをカッコ書きで併記する。
8. 延長は0.1m単位に丸めて表示する。（単位不要）

9. 埋没・撤去の場合も，埋没または撤去に分けて，第1～6項に準じ記載する。



## II-9 (区間距離)

1. 区間距離は「II-8 (管種 (継手形式) ・口径・延長等)」の旗上げ線を利用し、次の箇所を分界点として平面図に二次旗上げにより表示する。

### 分界点

- Aオフセットポイント※¹
- Bオフセットポイント※¹
- 管種 (継手形式) , 口径が変化する箇所 ※²※³

※¹ II-5 第1項またはII-6 第1項適用によりオフセット取得を省略した場合は、区間寸法も省略する

※² 流量計や圧力調整弁まわり、バイパス管のある弁室まわり等限られた区間で鋼管・铸铁管・ステンレス鋼管等が混在する場合は、管種の変化点を省略する。(【例1】参照)

※³ 管種 (継手形式) ・口径が前後の配管と異なる区間はその管種 (継手形式) , 口径も記入する。(【例2】参照)

2. 分界点同士が近接することにより区間距離の表示を省略した箇所等については、詳細な寸法を次のいずれかにより表現する。

① 配管詳細図に、平面図と整合をとって区間寸法の詳細を旗上げ (【例3】参照)

② 配管詳細図の管割寸法表示

3. 区間距離は路面実測長とする。

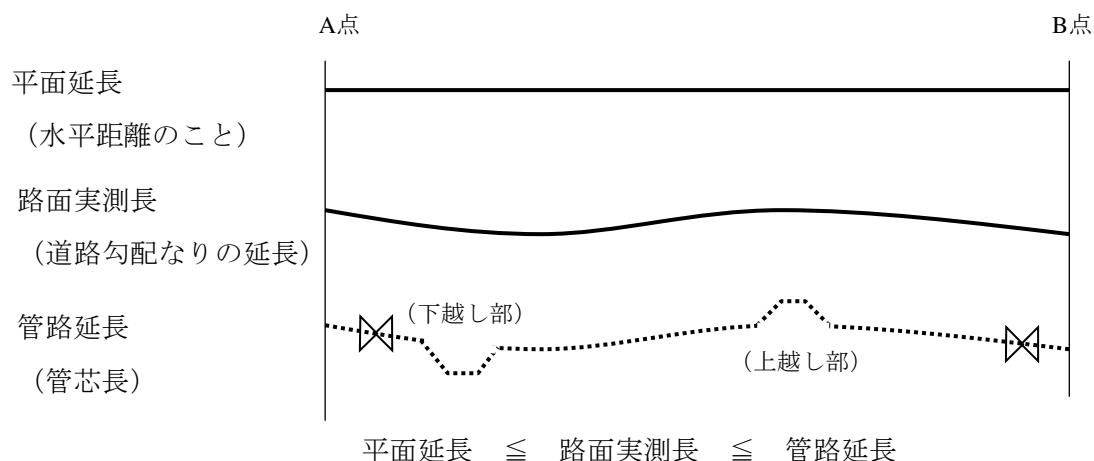
ただし、別に縦断面図がある場合や、都市計画道路、区画整理地内等で測点管理が行われている場合は平面延長とすることができる。

また、伏越しや推進工事等において管路延長 (管芯長) の管理が必要な場合は、配管詳細図にカッコ書きで併記又は断面図に記載することができる。

4. 区間距離は0.1m単位に丸めて表示する。(単位不要)

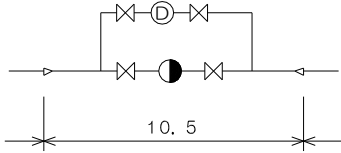
### 参考：各延長の関係

(縦断面)

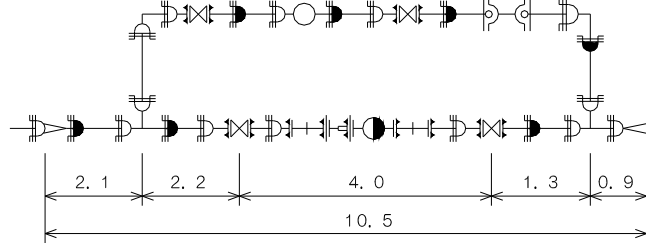


【例 1】 圧力調整弁まわりの詳細表記

平面図



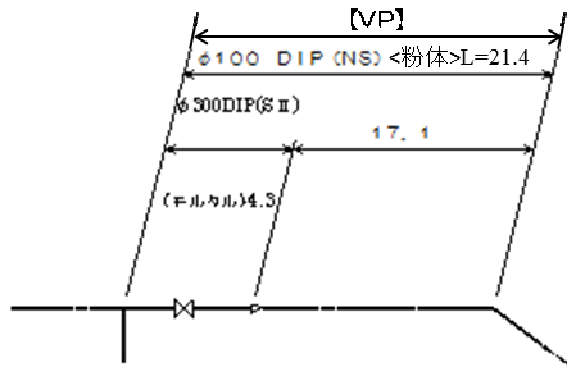
配管詳細図



※SPでも区分しない。

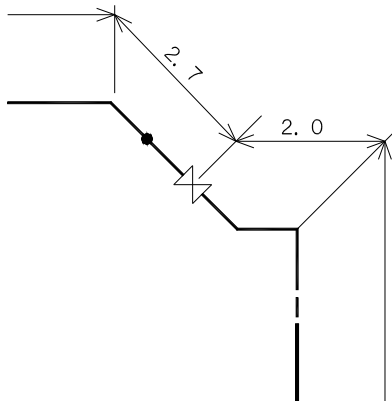
【例 2】 管種（継手形式）や口径が部分的に異なる場合

平面図

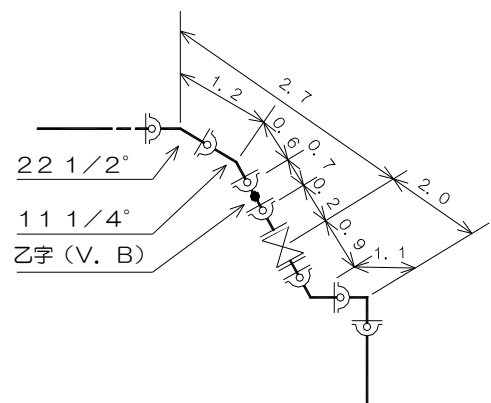


【例 3】 平面図と配管詳細図の整合

平面図



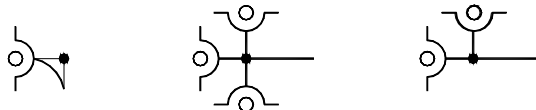
配管詳細図



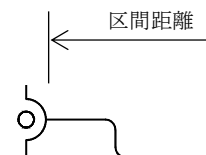
## II-10 (異形管の区間距離等のポイント)

区間距離やオフセット等を表示する場合の異形管等のポイントは次のとおりとする。

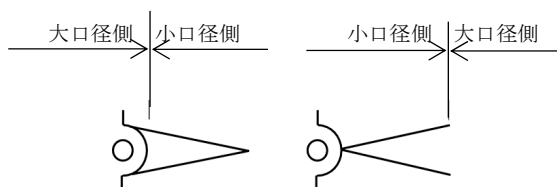
1. 曲管、十字管、T字管・・・交点 (IP点)



2. 仕切弁・・・弁体の中心
3. 空気弁、消火栓・・・蓋の中心
4. 乙字管・・・受口



5. 片落管・・・大口径側の受口または挿し口



6. 電気防食用ターミナル・・・ボックスは蓋の中心、または管ボンド箇所

## II-11 (縦断方向の変化および関連図面間の整合)

1. 平面図において、異形管を使用して管位置が標準 (またはは平均) 深度より上下に変化を開始、または終了するポイント※¹に、管位置上下変化マーク ● (φ1.5mm程度の黒丸) をつける。

また、併せて縦断方向の変化記号  $\textcircled{U}$   $\textcircled{D}$   $\overleftarrow{\textcircled{U}}$   $\overleftarrow{\textcircled{D}}$   $\overrightarrow{\textcircled{U}}$   $\overrightarrow{\textcircled{D}}$  のいずれか※^{2~4}を記入する。

※¹ 原則としてII-3-①のV.BやT.Wの場合とし、水平から30°以内の場合は除く

※² 標準 (平均) 深度より浅く (上に) なる場合をU, 深く (下に) なる場合をDとする

※³ 短区間で元の深度に戻る上越しまたは下越しの場合矢印の無い記号とし、長い区間に亘り上がった (下がった) ままとなる場合は、矢印付の記号とする

※⁴ 矢印の方向は、標準 (平均) 深度から変化する方向を示す

2. 異形管を使用しないで上下に変化した場合は、必要に応じ適宜断面図または配管断面詳細図にて表現する。

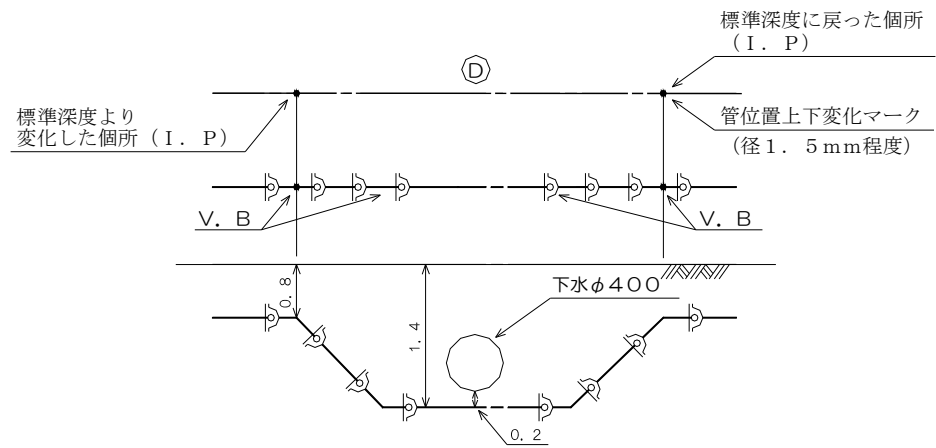
以下に各図面間における整合の例を示す

【例 1】下越し

(配管平面図)

(配管平面詳細図)

(配管断面詳細図)

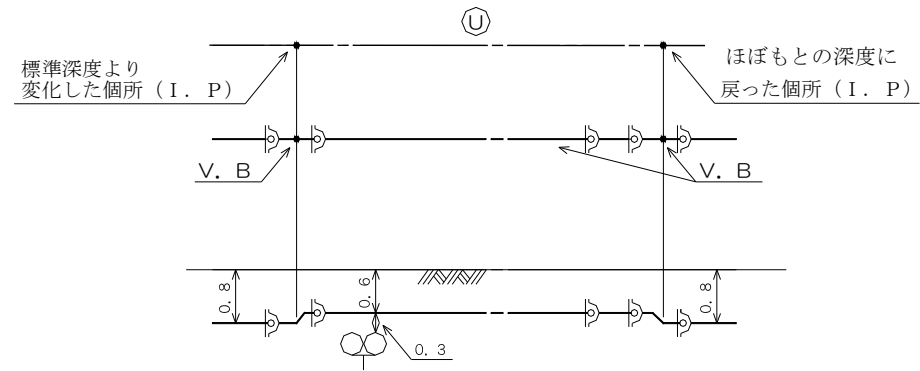


【例 2】上越し

(配管平面図)

(配管平面詳細図)

(配管断面詳細図)

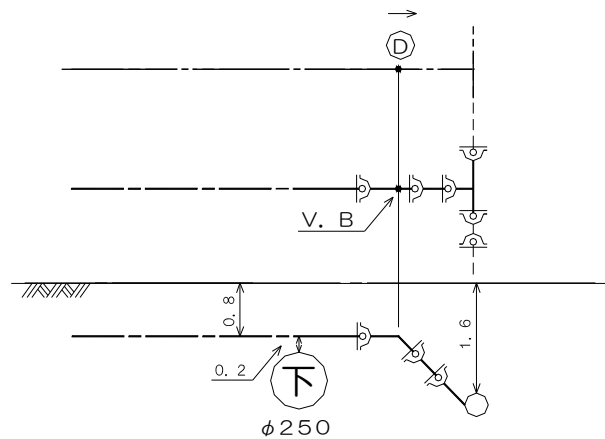


【例 3】標準 (または平均) 深度より下がる場合

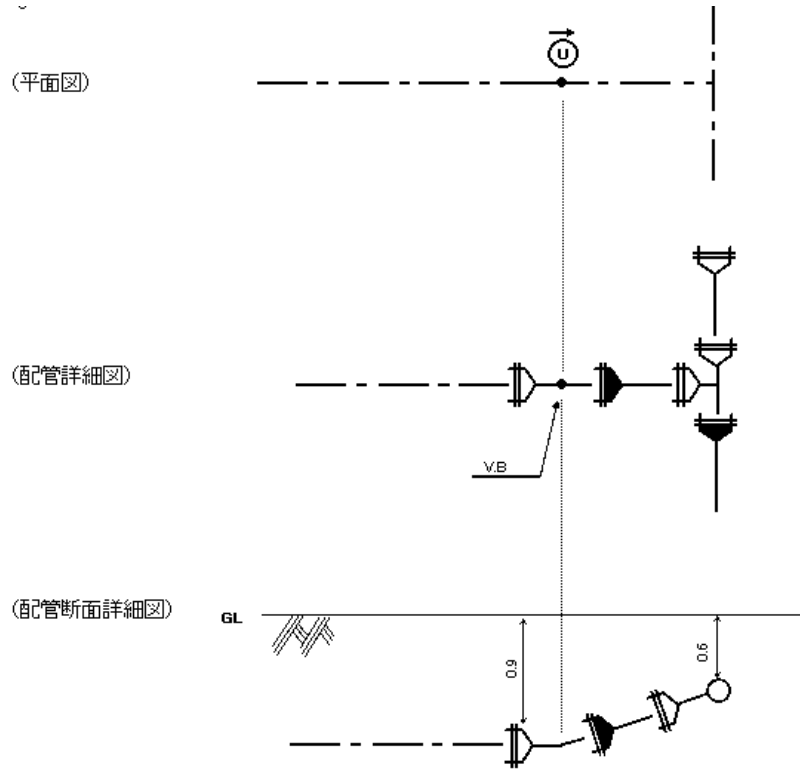
(配管平面図)

(配管平面詳細図)

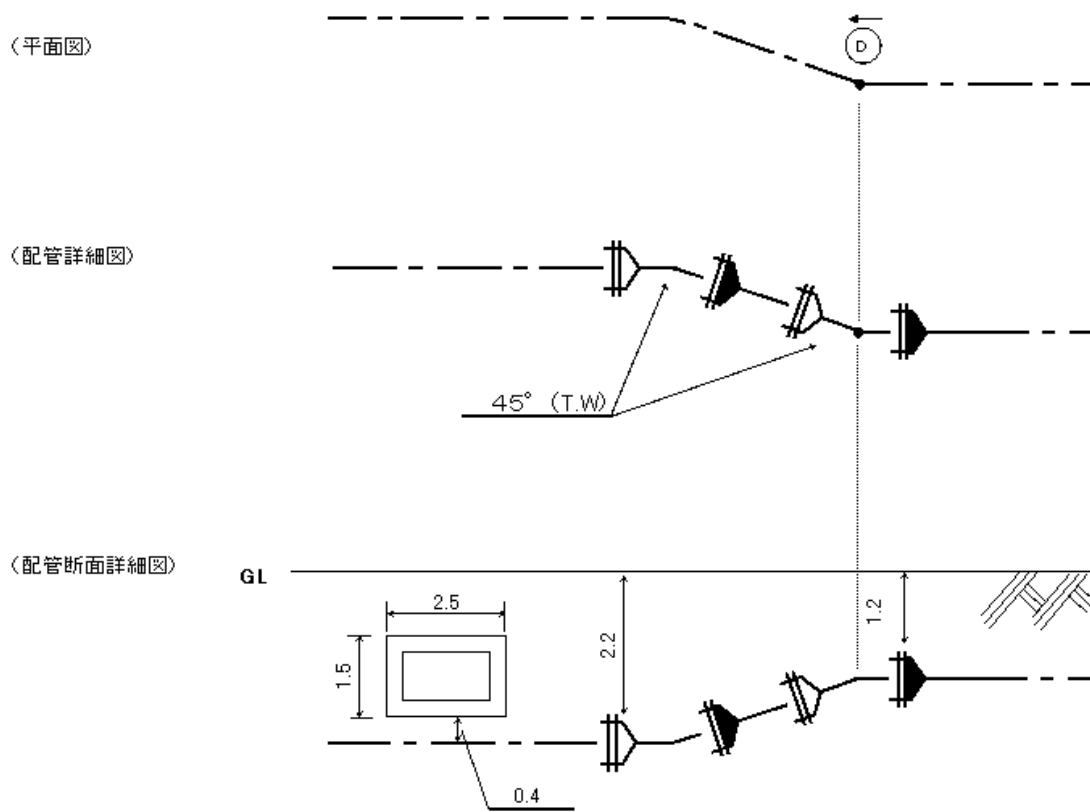
(配管断面詳細図)



【例4】標準（または平均）深度より上がる場合



【例5】ヒネリ配管 (T.W) の場合





## II-12 (地盤高)

1. 次のポイントにおいて最寄りの基準点、道路管理者の設置する基準点または下水道マンホール天端等の既知の点より地盤高を実測し、下記【例】により0.1m単位に丸めて(単位不要) Aオフセット図または平面図に記入すること。

ただし仕切弁箇所を地盤高に使用する場合は仕切弁総括表に記入するものとし、Aオフセット図または平面図には記入する必要はない。

① 起点、終点付近の仕切弁箇所(計2箇所)

付近に仕切弁がない場合は起点、終点

工区が分かれている場合はそれぞれ記入すること

② 工区の高低差が20m以上の場合は、中間付近の高さにあるAオフセット部またはBオフセット部を追加する

③ 土地区画整理等の面的開発については、地盤高の最大値及び最低値付近の仕切弁箇所(計2箇所)及び分岐部のT字管のIP点

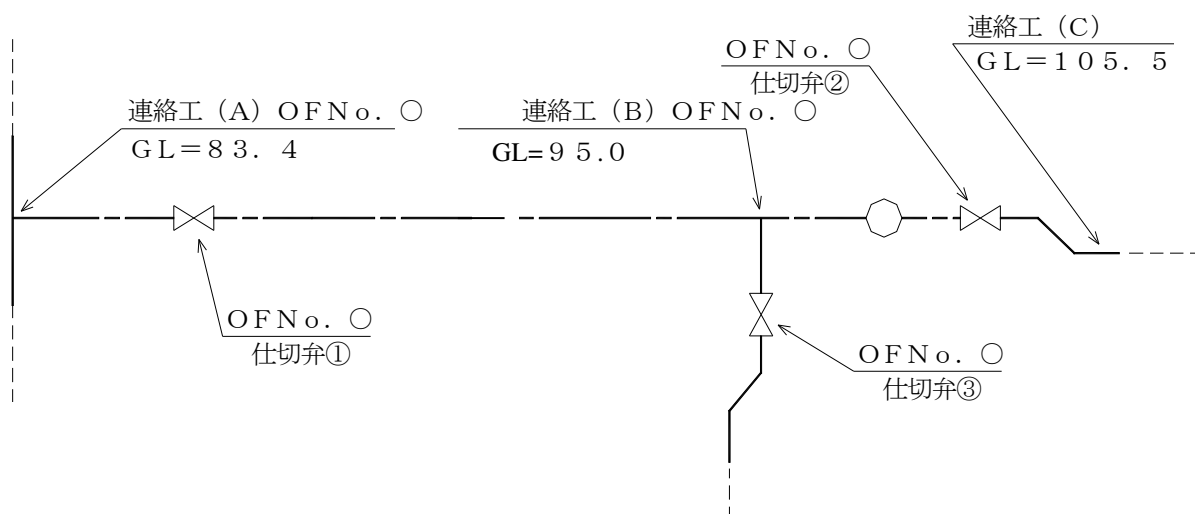
2. 地盤高の測定は、舗装本復旧工事完了後とする。ただし土地区画整理、その他宅地開発事業、都市計画道路等に伴う管布設工事等で、当該工事完成までに舗装工事が完了しない場合は、計画図面等に基づく最終計画高とすることができる。これによれない場合は監督職員の指示によること。

3. 基準とした点が地形図の範囲内にある場合は、その点の高さを、引照した資料に表示されている有効桁数で表示すること。

### 【地盤高の記入例】

(この例は第1項①②の場合のそれぞれの書き方の例を示したものであり、

実際には起終点付近に弁がある場合は起終点付近のGL記入は不要)



## II-13 (給装切替平面図)

1. 給装切替平面図の地形図は配管平面図と同じものを使用する。  
縮尺は1/500を原則とし、町名を適宜記入する。(××○丁目, 秋保町境野字△△ 等)
2. 給装切替平面図は北を上とすることを原則とするが、工事区間の形状により北を上としない場合は方位記号を併記する。
3. 巻末の作図例を参考に、以下の情報等を記載する。

### ○配水管

- ・ 新設管, 既設管, 埋没・撤去管
- ・ 仕切弁, 空気弁, 消火栓等
- ・ 管種(継手形式), 口径

### ○給水管

- ・ 新設管, 既設管, 埋没・撤去管
- ・ メータボックス, 甲止水栓, 乙止水栓
- ・ その他

### ○給装切替先情報

- ・ 給装切替詳細図との対図番号 (○数字) (切り離しは□数字, 廃止は◇数字)
- ・ 地番, 住居表示
- ・ 建物名称, 屋号, 表示名等
- ・ 水道番号(栓番)

### ○給水装置切離表

- ・ 対図番号(□数字)
- ・ 水道番号(栓番)
- ・ 取出し口径
- ・ メータ口径

### ○給水装置廃止表

- ・ 対図番号(◇数字)
- ・ 水道番号(栓番)
- ・ 取出し口径
- ・ メータ口径

## II-14 (給装切替詳細図)

1. 給装切替詳細図は縮尺によらない表示とする。
2. 給装切替詳細図の向き(配管の方向)は平面図に合わせ、容易に位置関係を把握できるように作図する。
3. 巻末の作図例を参考に、以下の情報等を記載する。

### ○配水管

- ・ 新設管, 既設管, 埋没・撤去管
- ・ 仕切弁, 空気弁, 消火栓等
- ・ 管種(継手形式), 口径
- ・ 仕切弁, 空気弁, 消火栓, 分水位置等相互の区間距離(0.1mまるめ, 単位不要)

### ○給水管

- ・ 新設管, 既設管, 埋没・撤去管
- ・ 配管詳細(本局制定の「給水装置工事設計施工指針」による)
- ・ 新設管の管種, 口径, 延長L1(0.1mまるめ, 単位不要)
- ・ 土工延長(宅内と道路部に分ける, 0.1mまるめ, 単位不要, カッコ書きとする)
- ・ メータボックス上流に既設管が残る場合その管種, 口径, 残延長L2※(0.1mまるめ, 単位不要)

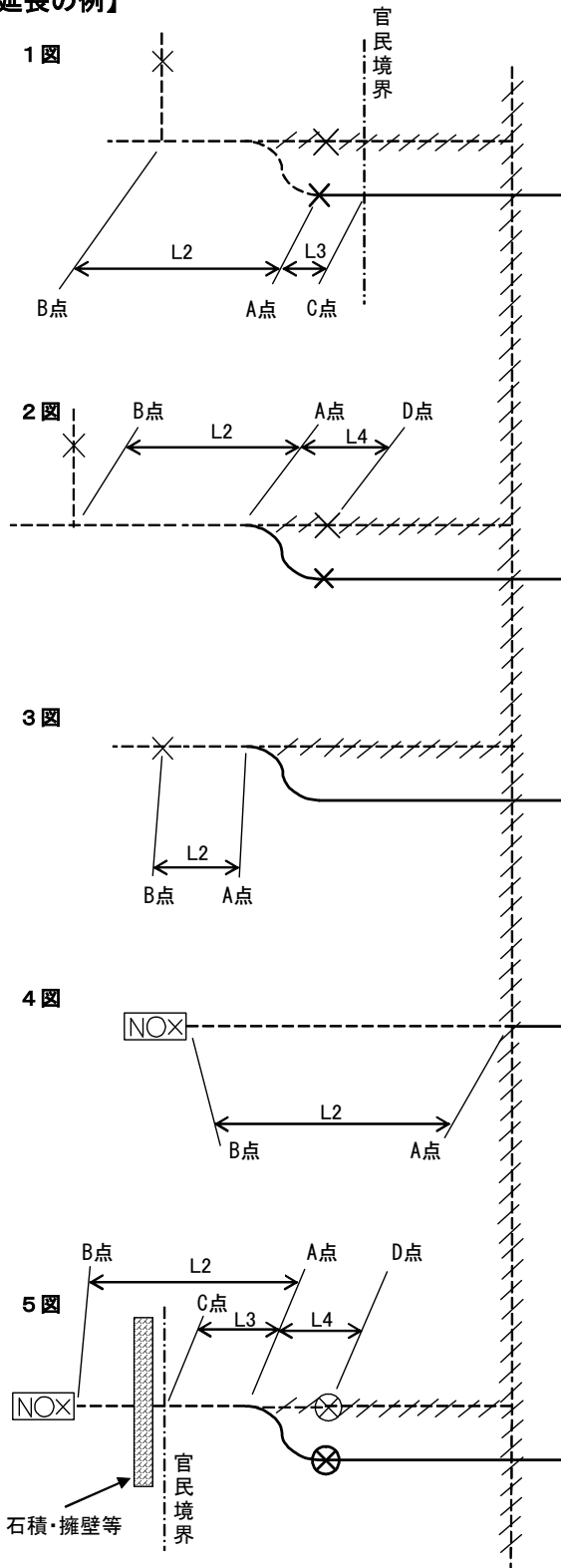
### ○給装切替先情報

- ・ 給装切替平面図との対図番号 (○数字) (切り離しは□数字, 廃止は◇数字)
- ・ 建物名称, 屋号, 表示名等
- ・ 水道番号(栓番)

#### 既設管の残延長L2について

- 新設給水管を既設給水管と接続した点(A点)から, 下流側直近の測点(B点)までの延長をL2とする。
- 測点(B点, D点)とは, 甲止水栓, 乙止水栓, メータボックス上流側接続点, 管種変更箇所, 口径変更箇所, 分岐箇所のいずれかとする
- 残延長の測定は, 現地の地物や図面から再現された管理設位置に沿った距離を測定する
- AB間の延長L2が測定不可能の場合は, 次ページの【残延長の例】を参考に, 給水管と官民境界との交点(C点)や埋没・撤去となる上流側直近の測点(D点)を定め, AC間の延長L3やAD間の延長L4をL2の代わりとすることができる
- L2, L3, L4はその起終点を明確にするため引き出し線を用いて記入することができる
- その他残延長に関して不明点は給水装置課給水管理係へ問い合わせのこと

**【残延長の例】**



**第1止水栓で切り替えた場合**

通常は下流側直近の測点(図1の場合は分岐点)までの延長L2を測定する

これが不可能な場合は官民境界上のC点とA点間の延長L3を測定する

**第1止水栓を越えた管路で切り替えた場合**

通常は下流側直近の測点(図2の場合は分岐点)までの延長L2を測定する

これが不可能な場合は埋没・撤去となる上流側直近の測点D点とA点間の延長L4を測定する

**第1止水栓手前の管路で切り替えた場合**

第1止水栓までの延長L2を測定する

**メータボックス手前の管路で切り替えた場合**

メータボックスまでの延長L2を測定する

**甲止水栓を越えた管路で切り替えた場合**

通常は下流側直近の測点(図5の場合はメータボックス)までの延長L2を測定する

これが不可能な場合は官民境界上のC点とA点間の延長L3を測定する

さらに埋没・撤去となる上流側直近の測点D点とA点間の延長L4も測定する

○鉛管布設替未完情報（鉛管布設替が施工できなかった給水装置のみ）

・記号（下表の区分による。給装切替先情報の“建物名称，屋号，表示名等”の後に記載する。）

記号	未完の主な理由	記号	未完の主な理由
㊶	石垣・コンクリート擁壁	㊶	物置・駐車場下
㊷	庭木	㊷	共用管の取り出し部のみ
㊸	タイル・化粧ブロック	㊸	狭隘・輻輳
㊹	コンクリート敷・アスファルト敷	㊹	休日・不在のため
㊺	道路交通事情のため施工不可能	㊺	(既設管布設替え済) ※
㊻	(近々に施工可能) ※	㊻	その他（具体的に理由を記入）

(注) この表は、漏水修繕工事を行った際に図面に記載する記号表である。※印の記号は、漏水修繕工事で使用するものであり、給装切替詳細図には記載しない。

各記号の解説は以下のとおり。

- ㊶ 石垣・コンクリート擁壁の下のため，施工不可能
- ㊷ 庭木の下のため，施工不可能
- ㊸ タイル張・化粧ブロック張の下のため，施工不可能
- ㊹ コンクリート敷・アスファルト敷の下のため，施工不可能
- ㊺ 道路交通量が多いため，掘削が出来ないので，施工不可能
- ㊻ (諸事情により現時点では施工不可能)
- ㊶ 物置，駐車場，その他建造物の下のため，施工不可能
- ㊷ 共用管切替えて，取り出し部のみ施工したため
- ㊸ 鉛管布設位置が狭隘または，他の管が輻輳しており，施工不可能
- ㊹ 所有者が不在，または連絡が取れないため掘削が出来ないので，施工不可能
- ㊺ (戸番図では鉛管であるが，現地は鉛管以外の管である)
- ㊻ その他理由を具体的に記入すること

## II-15 (工事総括表)

1. 工事総括表は、本共通仕様書CD-ROMにある「総括表.xls」ファイルの「工事総括表」シートを活用し、【例】にならない適宜行を増減して作成すること。
2. 図化にあたっては、第1項により作成したデータを、A1図郭線内に適宜配置して作成すること。
3. 記入上の注意点を以下に示す。
  - ・ 工事区分は「新設」または「廃止」とする
  - ・ 工種欄は「管路」または弁栓類総括表の区分に従い記入する  
ただし弁栓類総括表の「排水(流)装置」は、「排流装置」とする
  - ・ GX, NS形等耐震継手のラインの中に部分的に含まれるK形(耐震A級特殊押輪)継手等の延長は、それぞれ耐震継手の延長に一括する
  - ・ 設置後開閉できなくなる弁類は「捨バルブ」として図面に表示するが、総括表には計上しない
  - ・ 事業項目欄は必要に応じ列を加えて記載し、不要な場合は削除する。また、事業項目の名称は【例】にある《事業項目 凡例》の略称(CIP更新なら“CIP”)を記載する。
  - ・ 施工場所欄には【例】にならない記載する。(字や丁目が跨る路線のときは、□□○丁目～△△◇丁目と記載し、点在工事については箇所ごとに記載)
  - ・ 廃止した「管路」または弁栓類は関連工事欄にその工事番号を記載する。工事番号が不明なときは「-」と記載する。
  - ・ 送水管及び導水管の場合、関連工事欄に【例】にならない記載する。

【例】

工事総括表

工事区分	工種	管種・形式	呼び径・寸法	数量計	数量	事業項目(数量内訳)						施工場所	関連工事				
						CIP		DP被覆		VP				支管		緊急	
新設	管路	DIP(GX)	φ100	320.0m	100.0m 220.0m				100.0m 120.0m					〇〇四~五丁目 △△三丁目			
			φ150	400.0m	400.0m			400.0m						〇〇四~五丁目			
			φ400	150.5m	150.5m			150.5m						◇◇一丁目	送水管		
		DIP(NS)	φ75	55.5m	55.5m							55.5m			□□五丁目		
			φ100	120.0m	120.0m						120.0m						
			φ75	1基	1基								1基		□□五丁目		
	仕切弁・バタ弁	ソフト	φ100	12基	5基 5基 2基		2基			5基 3基				〇〇四~五丁目 △△三丁目 □□五丁目			
			φ150	10基	10基				10基			2基			〇〇四~五丁目		
			φ75	7基	4基 2基 1基		φ100×1			φ150×3 φ100×1			φ100×1		〇〇四~五丁目 △△三丁目 □□五丁目		
	消火栓	地下式単口	φ75	7基	1基									φ100×1		〇〇四~五丁目	
					1基											〇〇四~五丁目	
	排流装置	随時	φ20	2基	1基				1基							〇〇四~五丁目	
1基															1基		□□五丁目

工事区分	工種	管種・形式	呼び径・寸法	数量計	数量	CIP		DP被覆		VP		支管		緊急		施工場所	関連工事	
						撤去	埋没	撤去	埋没	撤去	埋没	撤去	埋没	撤去	埋没			
廃止	管路	CIP	φ100	90.0m	90.0m	80.0m	10.0m									△△三丁目	水建〇〇	
			DIP(A)	φ100	215.0m	215.0m			200.0m	15.0m							〇〇四~五丁目	水三整△△
				φ250	90.0m	90.0m			80.0m	10.0m								水三整◇◇
		DIP(T)	φ150	112.0m	112.0m			100.0m	12.0m									
			φ50	10.0m	10.0m						10.0m						〇〇四~五丁目	水三整△△
				30.0m	30.0m						30.0m							
	VP(TS)	φ75	80.0m	50.0m 75.0m										50.0m		□□五丁目	水三整××	
			φ100	165.0m	90.0m					10.0m	80.0m					〇〇四~五丁目	水三整△△	
		△△三丁目	水三整□□															
	仕切弁・バタ弁	鑄鉄製	φ100	2基	2基	2基										△△三丁目	水建〇〇	
				1基	1基				1基						〇〇四~五丁目	水三整△△		
		ソフト	φ75	1基	1基								1基			□□五丁目	水三整××	
φ100			6基	6基 2基			4基		2基	2基					〇〇四~五丁目	水三整△△		
△△三丁目	水三整□□																	
消火栓	地下式単口	φ75	6基	1基						1基					〇〇四~五丁目	水三整△△		
				3基				3基								水三整◇◇		
				1基	1基											△△三丁目	水建〇〇	
				1基							1基						△△三丁目	水三整□□

《事業項目 凡例》

項目	略称
CIP更新	CIP
DIP無ライニング	DP無ラ
DIP被覆無	DP被無
その他老朽管更新	その他
VP更新	VP
基幹管路更新	基幹更新
基幹管路新設	基幹新設
配水支管整備	支管
配水管整理統合	統合
緊急布設替	緊急
病院耐震化	耐震化
ブロック再編	BL再編
災害時給水栓	災害給水
移設	移設
民地対策	民地

## II-16 (弁栓類総括表)

1. 弁栓類総括表は、以下の表の区分により、工事で施工したものについて作成する。  
この表中の番号は、データ処理上固有のものなので、名称とセットで取り扱うこと。

1	仕切弁・バタ弁	7	流量計	26	排水栓
2	圧力・水位調整弁	8	水圧計	30	多目的仕切弁
3	空気弁	10	排水(流)装置	33	三方弁
4	緊急遮断弁	11	維持管理用ピット	34	伸縮可撓管
5	流量調整弁	12	非常用飲料水貯水槽	61	切替弁
6	消火栓	13	応急給水栓		

2. 作成にあたっては、本共通仕様書CD-ROMにある「総括表.xls」ファイルの当該シートを活用し、巻末に示す例にならない適宜列を増減して作成すること。
3. 図化にあたっては、第2項により作成したデータを、A1図郭線内に適宜配置して作成すること。
4. 弁類総括表の設問における〈浅層埋設〉とは、弁栓類の形式(浅埋形)や弁栓類設置地点での土被りではなく、弁栓類等を設置している路線の標準土被りが0.8m以下の場合をいう。

## II-17 (路面復旧図)

1. 路面復旧図は、簡易に作図してよく、また局への原図等の納品は不要である。
2. 路面復旧図は、以下の施工数量を確認できる資料として作成する。
  - ・ 舗装構成別の仮復旧面積
  - ・ 舗装構成別の本復旧面積
  - ・ 舗装構成別の舗装切断延長
  - ・ 道路附属施設
  - ・ 区画線
  - ・ その他



弁栓類総括表の記入例とその解説等

(平成26年4月一部改定)

1	記入例	
	1/7	2/7
仕切弁・バタフライ弁	①	②
呼び径	φ200	φ100
設置年月	H16/3	H16/3
縦横区分	縦型	縦型
電動手動区分	手動	手動
型式	ソフトシール弁	ソフトシール弁
弁体材質(弁座部)	ゴム製	ゴム製
減速機の有無	無	無
開閉方向	右開	右開
呼び圧力	10K	10K
接合形式	NS形	NS形
地盤高	38.1	36.5
スピンドル高	37.6	36
補助スピンドルの長さ	無	無
開閉状況	全開	全開
回転数	27	16.7
メーカー名	○○○・・・	○○○・・・
室構造	弁筐	弁筐
室サイズ<巾×長さ×深さ>	無	無
室排水	自然排水	自然排水
地表確認状況	可	可
浅層埋設	いいえ	いいえ

記入事項の解説等
図面番号
対図番号
呼び径
完成年月
縦型/横型
電動/手動
仕切弁/ソフトシール弁/バタフライ弁, 等
ゴム製/金属製/金属製内面粉体塗装, 等
有/無
右開/左開
呼び圧力を表示 7.5K/10K/16K
フランジ形/NS形/GX形, 等
0.1m単位
0.1m単位(標高)補助スピンドル付の場合はその高さ
有0.1m単位/無
全開/全閉/中開(○回転開)
弁筐/弁室/建屋内, 共同溝, 等
0.1m単位(外寸)/無(弁筐の場合)
自然排水(弁筐)/ポンプ排水/無, 等
可/不可(杭表示, 等)
はい/いいえ

弁栓類総括表の記入例とその解説等

(平成26年4月一部改定)

2 圧力・水位調整弁	記入例	
	1/7 ①	2/7 ②
名称	○○○○	○○○○
設置場所	○○区○町○丁目○-○	○○区○町○丁目○-○
種別	減圧弁	減圧弁
呼び径	φ300	φ200
型番	○○○○…	○○○○…
製造番号	○○○○…	○○○○…
呼び圧力	10K	10K
接合形式	NS形	NS形
減圧方法	二次圧一定	二次圧一定
1次側圧力	○○.○	○○.○
2次側圧力(高)	○○.○	○○.○
2次側圧力(低)	○○.○	○○.○
地盤高	100	100
管中心高	98	98
メーカー名	○○○…	○○○…
給水区域最高地盤高	○○.○	○○.○
給水区域最低地盤高	○○.○	○○.○
電力使用者コード		
室構造	RC製	RC製
室サイズ<巾×長さ×深さ>	2.0×4.5×2.5	2.0×4.5×2.5
室排水	自然排水	自然排水

記入事項の解説等
図面番号
対図番号
完成時に決定している場合は記載
区・町丁目・地番・号(地先, または学校, 公園名, 等わかる範囲で記載)
減圧弁/水位調整弁/その他
呼び径
メーカー型番
記号及び数字, 等
呼び圧力を表示 7.5K/10K/16K
フランジ形/NS形/GX形, 等
二次圧一定/昼夜間切替/流量切替/その他
MPa表示(完成時に決定している場合は記載)
MPa表示(同上)
MPa表示(同上)
0.1m単位
0.1m単位
0.1m単位(わかる範囲で記載)
0.1m単位(わかる範囲で記載)
電力新規申込み, 変更時, 等の
<お客様番号(19桁の数字)>を記載
RC製/レジコン製/建屋内/共同溝, 等
0.1m単位(外寸)
自然排水/ポンプ排水/無, 等

(平成26年4月一部改定)

弁栓類総括表の記入例とその解説等

3	記入例	
	1/7	2/7
空気弁	①	②
呼び径	フランジφ75	ネジ込みφ25
取出し口径<配水管>	φ300	φ200
取出し口径<空気弁>	φ75	φ75
副弁(補修弁)形式	ボール型	ボール型
設置年月	H16/3	H16/3
地盤高	60.0	59.4
型式	排水栓付	急速
呼び圧力	10K	10K
接合形式	NS形	NS形
メーカー名	〇〇〇・・・	〇〇〇・・・
管中心高	58.5	57.0
室構造	排水栓付空気弁型	単口消火栓型
室サイズ<巾×長さ×深さ>	無	無
室排水	自然排水	自然排水
地表確認状況	可	可
浅層埋設	はい	はい

記入事項の解説等
図面番号
対図番号
呼び径
mm単位(本管側)
mm単位(空気弁側)
ボール型/パタフライ型/仕切弁/無, 等
完成年月
0.1m単位
急速/単口/双口/排水栓付, 等
呼び圧力を表示 7.5K/10K/16K
フランジ形/NS形/GX形, 等
0.1m単位
露出型/単口消火栓型/排水栓付空気弁型, 弁室, 等
0.1m単位(外寸), 弁室の場合のみ記載
自然排水/ポンプ排水/無, 等
可/不可(杭表示, 等)
はい/いいえ

(平成26年4月一部改定)

弁栓類総括表の記入例とその解説等

4 緊急遮断弁	記入例	
	1/7 ①	2/7 ②
名称	○○○○…	
設置場所	○○区○町○丁目○ー○	
型式	電動式バタフライ弁	
種別	閉止弁	
用途種別	非常用飲料水貯水槽	
呼び径	φ200	
地盤高	55	
管中心高	53	
設定流量	○○○.○	
設定水圧	○○.○	
設定時間	○○○○	
設定震度	○○○	
型番	○○○○	
製造番号	○○○○	
呼び圧力	10K	10K
接合形式	NS形	NS形
メーカー名	○○○…	
電力使用者コード		
室構造	RC製	
室サイズ<巾×長さ×深さ>	2.0×4.5×2.5	
室排水	自然排水	

記入事項の解説等
図面番号
対図番号
完成時に決定している場合は記載 区・町丁目・地番・号(地先, または学校, 公園名, 等わかる範囲で記載)
圧力調整弁/三方弁/電動式バタフライ弁/重錘式バ タフライ弁 等
閉止弁/開放弁/三方切替
非常用飲料水貯水槽/管路/配水所/その他
呼び径
0.1m単位
0.1m単位
ℓ/秒表示(完成時に決定している場合は記載)
MPa表示(同 上)
秒表示(同 上)
gal表示(同 上)
メーカー型番
記号及び数字, 等
呼び圧力を表示 7.5K/10K/16K
フランジ形/NS形/GX形, 等
電力新規申込み, 変更時, 等の <お客様番号(19桁の数字)>を記載
RC製/レジコン製/建屋内, 共同溝, 等
0.1m単位(外寸)
自然排水/ホップ排水/無, 等

(平成26年4月一部改定)

弁栓類総括表の記入例とその解説等

5 流量調整弁	記入例	
	1/7 ①	2/7 ②
名称	○○○○…	○○○○…
設置場所	○○区○町○丁目○-○	○○区○町○丁目○-○
呼び径	φ300	φ350
地盤高	55	55
管中心高	53	53
設定流量	○○○.○	○○○.○
設定水圧	○○.○	○○.○
型番	○○○○…	○○○○…
製造番号	○○○○…	○○○○…
呼び圧力	10K	10K
接合形式	NS形	NS形
メーカー名	○○○…	○○○…
電力使用者コード		
室構造	RC製	RC製
室サイズ<巾×長さ×深さ>	2.0×4.5×2.5	2.0×4.5×2.5
室排水	自然排水	自然排水

記入事項の解説等
図面番号
対図番号
完成時に決定している場合は記載
区・町丁目・地番・号(地先, または学校, 公園名, 等わかる範囲で記載)
呼び径
0.1m単位
0.1m単位
ℓ/秒表示(竣工時に決定している場合は記載)
MPa表示(同上)
メーカー型番
記号及び数字, 等
呼び圧力を表示 7.5K/10K/16K
フランジ形/NS形/GX形, 等
電力新規申込み, 変更時, 等の <お客様番号(19桁の数字)>を記載
RC製/レジコン製/建屋内, 等
0.1m単位(外寸)
自然排水/ポンプ排水/無, 等

(平成26年4月一部改定)

弁栓類総括表の記入例とその解説等

6 消火栓	記入例	
	1/7 ①	2/7 ②
消防水利番号	○○○○○○○	○○○○○○○
本管呼び径	φ300	φ300
取り出し呼び径	φ75	φ75
副弁形式	ボール型	ボール型
設置年月	H16/3	H16/3
地盤高	36.1	37
栓形式	地下式単口	地下式単口
開閉方向	右開	右開
地表確認状況	可	可
浅層埋設	はい	はい

記入事項の解説等
図面番号
対図番号
(消火栓番号)完成時に決定している場合は記載
本管の呼び径
分岐管(消火栓)の呼び径
ボール型/バタフライ型/仕切弁/無, 等
完成年月
0.1m単位
地下式単口/地下式双口, 地上式単口, 等
右開/左開
可/不可(杭表示, 等)
はい/いいえ

(平成26年4月一部改定)

弁栓類総括表の記入例とその解説等

7 流量計	記入例	
	1/7 ①	2/7 ②
名称	○○○○…	○○○○…
設置場所	○○区○町○丁目○-○	○○区○町○丁目○-○
種別	超音波式	超音波式
呼び径	φ500	φ300
検知器型番	○○○○…	○○○○…
検知器製造番号	○○○○…	○○○○…
変換器型番	○○○○…	○○○○…
変換器製造番号	○○○○…	○○○○…
メーカー名	○○○…	○○○…
電力使用者コード		
計器盤	屋外自立型	屋外自立型
室構造	RC製	RC製
室サイズ<巾×長さ×深さ>	2.0×3.5×2.5	2.0×3.5×2.5
室排水	自然排水	自然排水
用途	配水幹線	ブロック注入点

記入事項の解説等
図面番号
対図番号
完成時に決定している場合は記載 区・町丁目・地番・号(地先, または学校, 公園名, 等わかる範囲で記載)
超音波式/電磁式, 等
呼び径
メーカー型番
記号及び数字, 等
メーカー型番
記号及び数字, 等
電力新規申込み, 変更時, 等の <お客様番号(19桁の数字)>を記載
屋外自立型/建屋内/柱添架型, 等
RC製/レジコン製/建屋内, 等
0.1m単位(外寸)
自然排水/ポンプ排水/無, 等
ブロック注入点/分水所/配水幹線/配水所, 等

(平成26年4月一部改定)

弁栓類総括表の記入例とその解説等

8	記入例	
	1/7	2/7
水圧計	①	②
名称	〇〇〇〇…	〇〇〇〇…
設置場所	〇〇区〇町〇丁目〇-〇	〇〇区〇町〇丁目〇-〇
計器番号	〇〇〇〇…	〇〇〇〇…
呼び径	φ20	φ20
地盤高	37	37
検知器型番	〇〇〇〇…	〇〇〇〇…
検知器製造番号	〇〇〇〇…	〇〇〇〇…
変換器型番	〇〇〇〇…	〇〇〇〇…
変換器製造番号	〇〇〇〇…	〇〇〇〇…
メーカー名	〇〇〇…	〇〇〇…
電力使用者コード		
計器盤	屋外自立型	屋外自立型
室構造	RC製	RC製
室サイズ<巾×長さ×高さ>	2.0×3.5×2.5	2.0×3.5×2.5
室排水	自然排水	自然排水
用途種別	自動記録水圧計	自動記録水圧計

記入事項の解説等
図面番号
対図番号
完成時に決定している場合は記載
区・町丁目・地番・号(地先, または学校, 公園名, 等わかる範囲で記載)
メーカー側がつけているシリアル番号
呼び径
0.1m単位
メーカー型番
記号及び数字, 等
メーカー型番
記号及び数字, 等
電力新規申込み, 変更時, 等の
<お客様番号(19桁の数字)>を記載
屋外自立型/建屋内/柱添架型, 等
RC製/レジコン製/建屋内, 等
0.1m単位(外寸)
自然排水/ポンプ排水/無, 等
自動記録水圧計/T/m転送水圧計, 等



(平成26年4月一部改定)

弁栓類総括表の記入例とその解説等

10 排水(流)装置	記入例	
	1/7	2/7
	①	②
メーター番号	〇〇〇...	〇〇〇...
メーター設置年月	H16/3	H16/3
取り出し呼び径	φ50	φ50
本管呼び径	φ300	φ300
メーター口径	φ20	φ20
開閉状況	調整(〇m3/h)	全閉
設置目的	管末	管末
ピットの有無	有	有
室構造	RC製	RC製
室サイズ<巾×長さ×深さ>	0.4×0.4×0.7	0.4×0.4×0.7

記入事項の解説等
図面番号
対図番号
常時のとき記載
同上・完成年月
分岐管(排流装置)の呼び径
本管の呼び径
常時のとき記載・mm表示
全閉/全開/調整(〇m3/h)
洗管(途中分岐)/管末/水質保全/その他
有/無
RC製(二次製品含む)/レジコン製/無し
0.1m単位(外寸)

(平成26年4月一部改定)

弁栓類総括表の記入例とその解説等

11 維持管理用ピット	記入例	
	1/7	2/7
	①	②
呼び径	φ300	φ300
地盤高	55	55
用途	流量測定用	流量測定用
ピット内設備1	副弁	副弁
ピット内設備2	栓蓋	栓蓋
ピット内設備3	放口金具	放口金具
室構造	RC製	RC製
室サイズ<巾×長さ×深さ>	2.0×4.5×2.5	2.0×4.5×2.5
室排水	自然排水	自然排水
浅層埋設	はい	はい

記入事項の解説等
図面番号
対図番号
管がある場合、その呼び径
0.1m単位
点検口/流量測定用/電気用/排水用、等
副弁/栓蓋/放口金具/ケーブル/その他 より 主要なもの3つまでを記載
RC製/レジコン製/建屋内、等
0.1m単位(外寸)
自然排水/ポンプ排水/無、等
はい/いいえ

弁栓類総括表の記入例とその解説等

12 非常用飲料水貯水槽	記入例	
	1/7 ①	2/7 ②
名称	〇〇〇〇…	〇〇〇〇…
設置場所	〇〇区〇町〇丁目〇-〇	〇〇区〇町〇丁目〇-〇
容量	100m3	100m3
地盤高	37	37
附属設備(ポンプ)	有	有
附属設備(水位計)	無	無
附属設備(発電機)	有	有
附属設備(その他)	〇〇〇〇…	〇〇〇〇…
ホース	〇〇本	〇〇本
ポリタンク	〇〇個	〇〇個
ポリ給水袋	〇〇〇枚	〇〇〇枚
ガソリン	〇〇〇L	〇〇〇L

記入事項の解説等
図面番号
対図番号
完成時に決定している場合は記載
区・町丁目・地番・号(地先, または学校, 公園名, 等わかる範囲で記載)
m3単位
0.1m単位
有/無
有/無
有/無
その他の設備を記載(全角10文字以内)
備蓄されている本数
備蓄されている個数
備蓄されている枚数
備蓄されているリッター数

(平成26年4月一部改定)

応急給水栓の総括表の記入例とその解説等

13 応急給水栓	記入例	
	1/7 ①	2/7 ②
名称	○○○○…	
消防水利番号	○○○○○○	○○○○○○
設置場所	○○区○町○丁目 ○-○	○○区○町○丁目 ○-○
地盤高	55	55
管中心高	53	53
種別	消火栓	消火栓付空気弁
栓形式	地下式単口	地下式双口
呼び径<栓>	φ75	φ75
取出し呼び径<取出し管>	φ75	φ75
取出し呼び径<配水管>	φ300	φ300
呼び径<配水管仕切弁>		
開閉方向<栓主弁>	右開	右開
形式<栓副弁>	ボール型	ボール型
開閉方向<栓副弁>	右開	右開
開閉方向<配水管仕切弁>		
回転数<配水管仕切弁>		
調整状況<配水管仕切弁>		
開閉状況<配水管仕切弁>		
弁体材質<配水管仕切弁>		
呼び圧力	10K	10K
接合形式	NS形	NS形
メーカー名	○○○…	○○○…
室構造	単口消火栓型	排水栓付空気弁型
室サイズ<巾×長さ×高さ>	無	無
室排水	自然排水	自然排水
地表確認状況	可	可
浅層埋設	いいえ	いいえ

記入事項の解説等
図面番号
対図番号
完成時に決定している場合は記載
(消火栓番号)完成時に決定している場合は記載
区・町丁目・地番・号(地先, または学校, 公園名, 等わかる範囲で記載)
0.1m単位
0.1m単位
消火栓/消火栓付空気弁/多目的仕切弁
地下式単口/地下式双口, 地上式単口, 等
給水栓(消火栓等)の呼び径
分岐管の呼び径
本管の呼び径
仕切弁の呼び径(多目的仕切弁のみ)
右開/左開
ボール型/バタフライ型/仕切弁/無, 等
右開/左開/副弁なし
右開/左開(多目的仕切弁のみ)
(多目的仕切弁のみ)
(多目的仕切弁のみ)
全開/全閉/中開(○回転開)(多目的仕切弁のみ)
ゴム製/金属製/金属製内面粉体塗装, 等(多目的仕切弁のみ)
呼び圧力を表示 7.5K/10K/16K
フランジ形/NS形/GX形, 等
露出型/単口消火栓型/排水栓付空気弁型, 弁室, 等
0.1m単位(外寸), 弁室の場合のみ記載
自然排水/ポンプ排水/無, 等
可/不可(捨てバルブ, 杭表示, 等)
はい/いいえ

(平成26年4月一部改定)

弁栓類総括表の記入例とその解説等

26 排水栓	1/7	2/7	記入例
	①	②	
取り出し呼び径	φ75	φ75	
本管呼び径	φ300	φ300	
副弁(補修弁)形式	ボール型	ボール型	
地盤高	55	55	
栓種別	地下式単口	地下式単口	
開閉方向	右開	右開	
地表確認状況	可	可	

記入事項の解説等
図面番号
対図番号
分岐管(排水栓)の呼び径
本管の呼び径
ボール型/バタフライ型/仕切弁/無, 等
0.1m単位
地下式単口/地下式双口/地上式, 等
右開/左開
可/不可(杭表示, 等)

(平成26年4月一部改定)

弁栓類総括表の記入例とその解説等

30 多目的仕切弁	記入例	
	1/7	2/7
	①	②
呼び径	φ100	φ100
地盤高	33	33
弁体材質	ゴム製	ゴム製
フランジ規格	0.75	0.75
開閉方向	右開	右開
回転数	19	19.3
開閉状況	全開	全開
メーカー名	〇〇〇・・・	〇〇〇・・・
スピンドル高	32	32.5
室構造	コンクリート枠段積	コンクリート枠段積
室サイズ<巾×長さ×深さ>	2.0×4.5×2.5	2.0×4.5×2.5
室排水	自然排水	自然排水
地表確認状況	可	可

記入事項の解説等
図面番号
対図番号
本管の呼び径
0.1m単位
ゴム製とする
使用圧力をMPaで表示
右開/左開
全開/全閉/中開(○回転開)
0.1m単位(標高)
RC製/レジコン製/コンクリート枠段積, 等
0.1m単位(外寸)
自然排水/ホンフ排水/無, 等
可/不可(杭表示, 等)

(平成26年4月一部改定)

弁栓類総括表の記入例とその解説等

33 三方弁	記入例	
	1/7 ①	2/7 ②
名称	○○○○…	○○○○…
設置場所	○○区○町○丁目○ー○	○○区○町○丁目○ー○
呼び径		
地盤高	15	15
管中心高	13	13
設定流量	○○○.○	○○○.○
設定水圧	○○.○	○○.○
型番	○○○	○○○
製造番号	○○○○	○○○○
呼び圧力	10K	10K
接合形式	NS形	NS形
メーカー名	○○○…	○○○…
電力使用者コード		
室構造	RC製	RC製
室サイズ<巾×長さ×深さ>	2.0×4.5×2.5	2.0×4.5×2.5
室排水	自然排水	自然排水

記入事項の解説等
図面番号
対図番号
完成時に決定している場合は記載 区・町丁目・地番・号(地先, または学校, 公園名, 等わかる範囲で記載)
mm単位
0.1m単位
0.1m単位
分/秒表示(竣工時に決定している場合は記載)
MPa表示(同 上)
メーカー型番
記号及び数字, 等
呼び圧力を表示 7.5K/10K/16K
フランジ形/NS形/GX形, 等
電力新規申込み, 変更時, 等の <お客様番号(19桁の数字)>を記載
RC製/レジコン製/建屋内, 等
0.1m単位(外寸)
自然排水/ポンプ排水/無, 等

※この三方弁は, 流入・流出・バイパス切替一体形の弁を指す。(表現一部削除)  
 不断水工事等で用いる三方切替弁は 61切替弁 を使用すること。

(平成26年4月一部改定)

弁栓類総括表の記入例とその解説等

34 伸縮可撓管	記入例	
	1/7 ①	2/7 ②
呼び径	φ300	φ300
型式	○○○○…	○○○○…
呼び圧力	10K	10K
接合形式	NS形	NS形
型番	○○○○…	○○○○…
製造番号	○○○○…	○○○○…
メーカー名	○○○…	○○○…
室構造	有	有
室サイズ<巾×長さ×深さ>	1.0×1.5×0.5	1.0×1.5×0.5
室排水	自然排水	自然排水
地表確認状況	可	可
材質	鋼製	鋼製

記入事項の解説等
図面番号
対図番号
呼び径
伸縮可撓管／伸縮管／その他, 等
呼び圧力を表示 7.5K／10K／16K
フランジ形／NS形／GX形, 等
メーカー型番
記号及び数字, 等
有／無／露出, 等
0.1m単位(外寸)
自然排水／ポンプ排水／無, 等
可／不可(杭表示, 等)
鋼製／鋳鉄製／ステンレス製／ゴム製, 等



(平成26年4月一部改定)

弁栓類総括表の記入例とその解説等

61 切替弁	記入例	
	1/7	2/7
	①	②
呼び径	φ200	φ100
用途区分	切替弁	切替弁
減速機の有無	無	無
開閉方向	右開	右開
呼び圧力	10K	10K
接合形式	NS形	NS形
地盤高	38.1	36.5
スピンドル高	37.6	36
補助スピンドルの長さ	無	無
開閉状況	180° 方向で開	90° 方向で開
回転数	25	16.7
メーカー名	○○○・・・	○○○・・・
室構造	弁筐	弁筐
室サイズ<巾×長さ×深さ>	無	無
室排水	自然排水	自然排水
地表確認状況	可	可
浅層埋設	いいえ	いいえ
系統境界	いいえ	いいえ

記入事項の解説等
図面番号
対図番号
呼び径
切替弁/その他, 等
有/無
右開/左開
呼び圧力を表示 7.5K/10K/16K
フランジ形/NS形/GX形, 等
0.1m単位
0.1m単位(標高)補助スピンドル付の場合はその高さ
有0.1m単位/無
180° 方向で開/90° 方向で開/全閉
弁筐/弁室/建屋内, 共同溝, 等
0.1m単位(外寸)/無(弁筐の場合)
自然排水/ホップ排水/無, 等
可/不可(杭表示, 等)
はい/いいえ
はい/いいえ

凡例 (1/500平面図用)

1. 新設管の呼び径表示		3. 附属設備等の表示	
φ50以下	— — — — —	仕切弁	
φ75	— — — — —	バタフライ弁	
φ100	— — — — —	切替弁	
φ125	— — — — —	消火栓 地下式単口	
φ150	— — — — —	消火栓 地下式双口	
φ200	— — — — —	消火栓 地上式	
φ250	— — — — —	排水栓	
φ300	— — — — —	空気弁 単口・不凍急排	
φ350以上	— — — — —	排水栓付空気弁	
2. 管種(継手形式)表示		圧力調整弁	
ダクタイル鋳鉄管 メカニカルA形	.....DIP(A).....	緊急遮断弁	
ダクタイル鋳鉄管 メカニカルK形	.....DIP(K).....	注量調整弁	
ダクタイル鋳鉄管 メカニカルSⅡ形	.....DIP(SⅡ).....	流量計	
ダクタイル鋳鉄管 メカニカルS形	.....DIP(S).....	水圧計	
ダクタイル鋳鉄管 メカニカルKF形	.....DIP(KF).....	排流装置 随時放流	
ダクタイル鋳鉄管 メカニカルNS形	.....DIP(NS).....	排流装置 常時放流	
ダクタイル鋳鉄管 メカニカルGX形	.....DIP(GX).....	管の上下交差箇所	
鋳鉄管印ろう形 インチ・ミリサイズ	.....CIP(印).....	管の接続箇所	
鋳鉄管メカニカル形 ミリサイズ	.....CIP(M).....	伸縮管 可撓管	
鋼管	.....SP.....	片落管	
硬質塩化ビニール管 TS継手	.....VP(TS).....	管の深度変化箇所	
硬質塩化ビニール管 ゴム輪形	.....VP(RR).....	サヤ管 伏越・推進箇所	
石綿管	.....ACP.....	栓・キャップ止め ・フランジ止め	
ステンレス鋼管 SUS304	.....SUS(304).....	多目的仕切弁	
ステンレス鋼管 SUS316L	.....SUS(316L).....	ターミナル	

凡例（配管詳細図用）

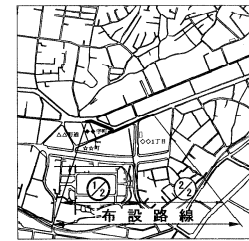
割T字管	
仮弁付割T字管 (φ50以下)	
弁付割T字管 (φ75以上)	
圧力調整弁	(一次側) (二次側) 
緊急遮断弁	
流量調整弁	
消火栓 地下式単口	
消火栓 地上式単口	
空気弁	
排水栓付 空気弁	
不凍急速 空気弁	(不凍型)
VPゴム輪形 直管	
VPゴム輪形 受切・挿し切管	
VPゴム輪形 鑄鉄片落管	
離脱防止 金具	
TSキャップ	
GX形ダクタイル鑄鉄管 G-Link	
GX形ダクタイル鑄鉄管 P-Link	

流量計	
排流装置 常時放流	
排流装置 随時放流	
鋼管溶接 継手	
伸縮管・可撓管 フランジ形	
伸縮管・可撓管 メカニカル形	
伸縮管・可撓管 溶接継手形	
防護 コンクリート	
管の深度 変化箇所	
VCジョイント	DIP
VCジョイント 片落管	DIP
多目的仕切弁	
絶縁フランジ	
仕切弁(両受)	
仕切弁(受挿)	
バタフライ弁 (フランジ形)	
バタフライ弁 (両受形)	

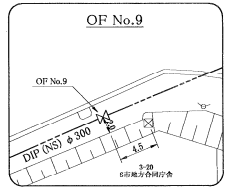
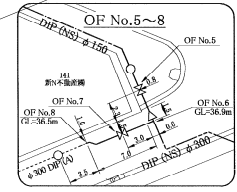
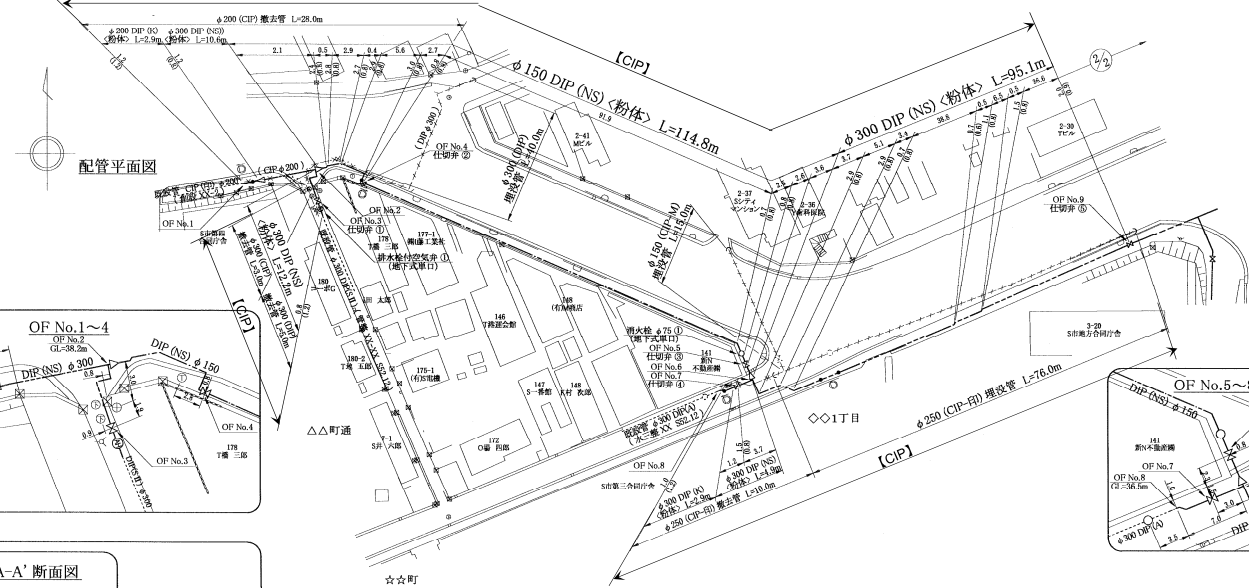
# 管整17-△△, 1/5

平成29年4月一部改定

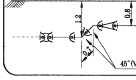
位置図 S=1:10,000



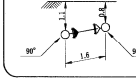
配管平面図



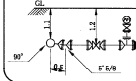
A-A' 断面図



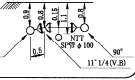
B-B' 断面図



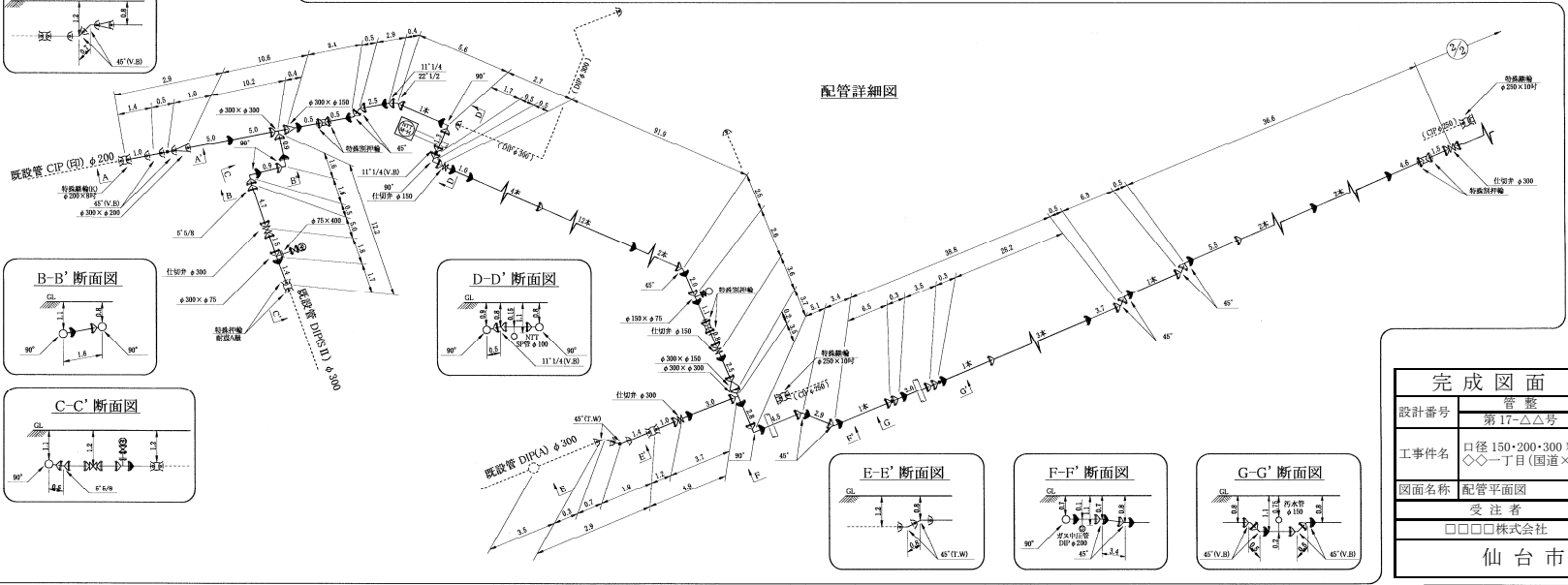
C-C' 断面図



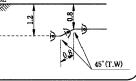
D-D' 断面図



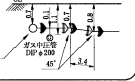
配管詳細図



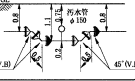
E-E' 断面図



F-F' 断面図



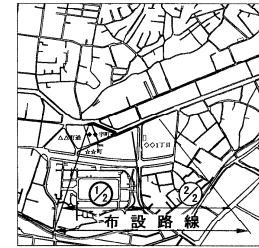
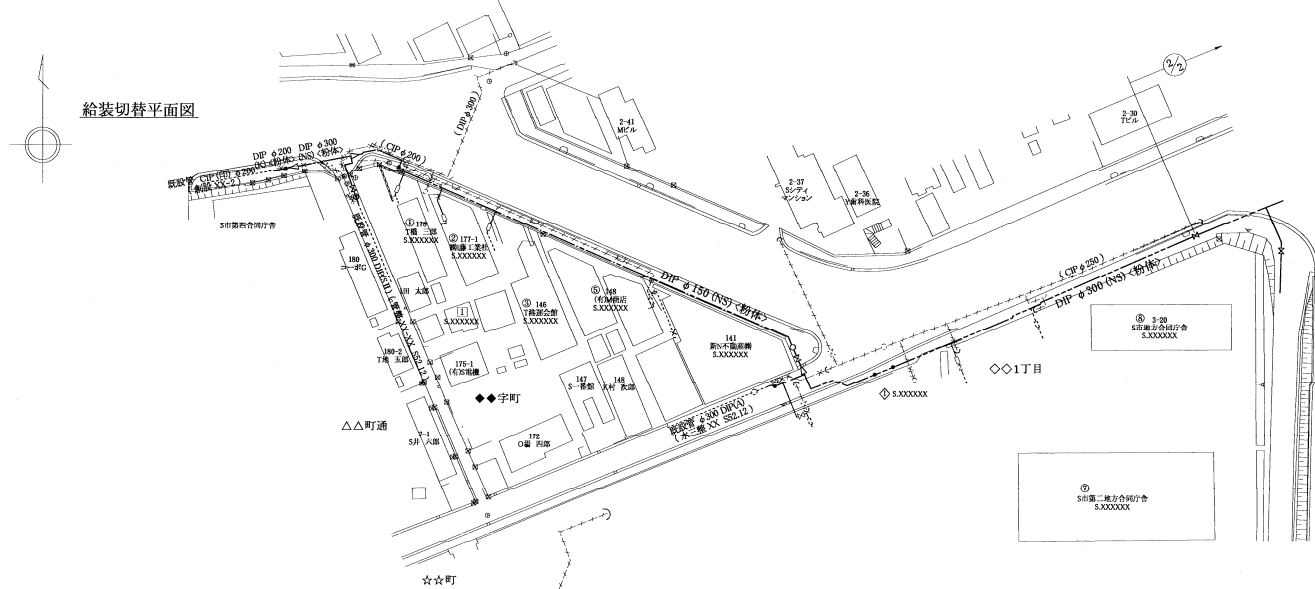
G-G' 断面図



完成図面		戸番図番号
		5F-1-XX
設計番号	管整	完成日 平成17年×月×日
	第17-△△号	
工事件名	口径150・200・300 耗 ◇◇一丁目(国道××号線)地内配水管更新工事	
図面名称	配管平面図	
受注者	縮尺	図番
□□□株式会社	1/500	1/2 計
仙台市水道局		

# 管整17-△△, 3/5

位置図 S=1:10,00 平成25年7月一部改定



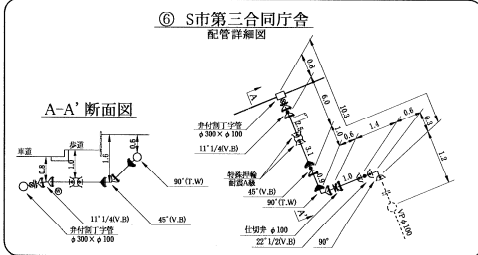
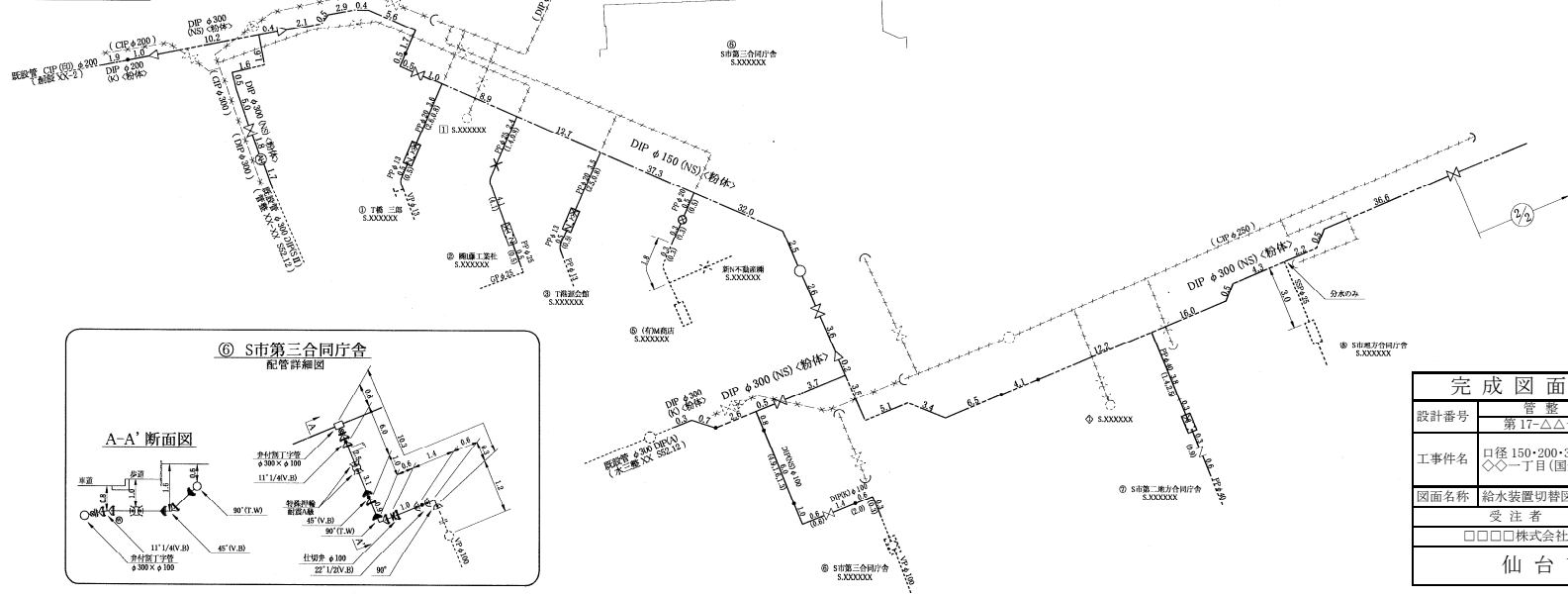
給水装置切替表

別図番号	水道番号	取出口径	メータ口径
11	S.XXXXXX	φ13	φ13

給水装置停止表

別図番号	水道番号	取出口径	メータ口径
◇	S.XXXXXX	φ20	φ20

給装切替詳細図



完成図面		戸番図番号	
設計番号	管整 第17-△△号	5 F - 1 - X X	
工事件名	口径150・200・300耗 ◇◇一丁目(国道××号線)地内配水管更新工事		
図面名称	給水装置切替図		
受注者	〇〇〇株式会社	縮尺	1/500
		図番	1/2 計
仙台市水道局			

管整17-△△, 5/5

平成29年4月一部改定

工事総括表

工事区分	工種	管種・形式	呼び径・寸法	数量計	数量	事業項目(数量内訳)		施工場所	関連工事
						CIP			
新設	管路	DIP(GX)	φ100	320.0m	100.0m			〇〇四~五丁目	
					220.0m		100.0m	△△三丁目	
			φ150	400.0m	400.0m		〇〇四~五丁目		
		DIP(NS)	φ400	150.5m	150.5m		◇◇一丁目	送水管	
			φ75	55.5m	55.5m				
			φ100	120.0m	120.0m		□□五丁目		
	仕切弁・バタ弁	ソフト	φ75	1基	1基			□□五丁目	
					5基		2基	〇〇四~五丁目	
			φ100	12基	5基		2基	△△三丁目	
						2基		□□五丁目	
	消火栓	地下式単口	φ75	7基	4基		φ100×1	〇〇四~五丁目	
					2基			△△三丁目	
					1基			□□五丁目	
	排流装置	随時	φ20	2基	1基			〇〇四~五丁目	
					1基			□□五丁目	

工事区分	工種	管種・形式	呼び径・寸法	数量計	数量	CIP		施工場所	関連工事	
						撤去	埋没			
廃止	管路	CIP	φ100	90.0m	90.0m	80.0m	10.0m	△△三丁目	水建〇〇	
					215.0m	215.0m			〇〇四~五丁目	水三整△△
			DIP(A)	φ250	90.0m	90.0m				水三整◇◇
		DIP(T)	φ150	112.0m	112.0m			〇〇四~五丁目	水三整△△	
				φ60	10.0m	10.0m			〇〇四~五丁目	水三整××
			VP(TS)	φ75	80.0m	30.0m			□□五丁目	水三整△△
					50.0m			〇〇四~五丁目	水三整△△	
		φ100		165.0m	75.0m			△△三丁目	水三整□□	
		仕切弁・バタ弁	ソフト	φ100	2基	2基		2基	△△三丁目	水建〇〇
	φ75				1基	1基			〇〇四~五丁目	水三整△△
						1基	1基		□□五丁目	水三整××
	φ100			6基	6基			〇〇四~五丁目	水三整△△	
					2基			△△三丁目	水三整□□	
				φ150	2基	2基			〇〇四~五丁目	水三整◇◇
	消火栓	地下式単口	φ75	6基	1基			〇〇四~五丁目	水三整△△	
				3基			〇〇四~五丁目	水三整◇◇		
				1基		1基	△△三丁目	水建〇〇		
				1基			△△三丁目	水三整□□		

弁栓類総括表

1 仕切弁・バタフライ弁	1/2	1/2	1/2	1/2	1/2
	①	②	③	④	⑤
呼び径	φ300	φ150	φ150	φ300	φ300
設置年月	H17/5	H17/5	H17/5	H17/5	H17/5
縦横区分	縦型	縦型	縦型	縦型	縦型
電動手動区分	手動	手動	手動	手動	手動
型式	ソフトシル弁	ソフトシル弁	ソフトシル弁	ソフトシル弁	ソフトシル弁
弁体材質(弁座部)	ゴム製	ゴム製	ゴム製	ゴム製	ゴム製
減速機の有無	無	無	無	無	無
開閉方向	右開	右開	右開	右開	右開
呼び圧力	10K	10K	10K	10K	10K
接合形式	NS形	NS形	NS形	NS形	NS形
地盤高	38.2	38.1	37.0	36.9	36.3
スピンドル高	37.6	38.5	36.5	36.6	35.9
補助スピンドルの長さ	無	無	無	無	無
開閉状況	全開	全開	全開	全開	中開(1回転)
回転数	30	19	19	30	30
メーカー名	㈱△△鑄鉄所	㈱△△鑄鉄所	㈱△△鑄鉄所	㈱△△鑄鉄所	㈱△△鑄鉄所
室構造	弁籠	弁籠	弁籠	弁籠	弁籠
室サイズ<巾×長さ×深さ>	無	無	無	無	無
室排水	自然排水	自然排水	自然排水	自然排水	自然排水
地表確認状況	可	可	可	可	可
浅層埋設	はい	はい	はい	はい	はい

3 空気弁	1/2
	①
呼び径	フランジ φ75
取出口径<配水管>	φ300
取出口径<空気弁>	φ75
副弁(補修弁)形式	ボール型
設置年月	H17/5
地盤高	38.2
型式	排水栓付
呼び圧力	10K
接合形式	NS形
メーカー名	□□工業㈱
管中心高	37.0
室構造	排水栓付空気弁型
室サイズ<巾×長さ×深さ>	無
室排水	自然排水
地表確認状況	可
浅層埋設	いいえ

6 消火栓	1/2
	①
消防水利番号	
本管呼び径	φ150
取り出し呼び径	φ75
副弁形式	ボール型
設置年月	H17/5
地盤高	37.0
栓形式	地下式単口
開閉方向	右開
地表確認状況	可
浅層埋設	はい

完成図面		戸番図番号
設計番号	管整 第17-△△号	完成日 平成17年×月×日
工事件名	口径150・200・300 耗 ◇◇一丁目(国道××号線)地内配水管更新工事	
図面名称	総括表	
受注者	縮尺	図番
□□□□株式会社		1/1 計
仙台市水道局		

# 付則4 配管工事標準図集

平成31年4月

仙台市水道局

# 目 次

図番

## 仕切弁関係

仕切弁筐設置組み合わせ表

仕切弁筐設置工 (1)	土被り600		仕-1
仕切弁筐設置工 (2)	土被り800	$\phi 75 \sim \phi 100$	仕-2
仕切弁筐設置工 (3)	土被り800	$\phi 150$	仕-3
仕切弁筐設置工 (4)	土被り800	$\phi 200 \sim \phi 300$	仕-4
仕切弁室設置工 弁筐		$\phi 400 \sim$	仕-5 仕-6
仕切弁用コンクリート底版			仕-7
補助スピンドル			仕-8

## 消火栓・空気弁・排水栓・圧力計室関係

消火栓・空気弁・排水栓室設置工(1)	土被り600		角-1
消火栓・空気弁・排水栓室設置工(2)	土被り800		角-2
圧力計室設置工			角-3
消火栓・空気弁・排水栓室As防護工	砂利道部		角-4
消火栓・空気弁・排水栓鉄枠蓋			角-5
消火栓・空気弁・排水栓用コンクリート枠	上段枠		角-6
消火栓・空気弁・排水栓用コンクリート枠	中段枠		角-7
消火栓・空気弁・排水栓用コンクリート枠	下段枠		角-8
消火栓・空気弁・排水栓用コンクリート枠	調整枠		角-9
消火栓・空気弁・排水栓用コンクリート底版			角-10

## 多目的仕切弁室関係

多目的仕切弁室設置工			多-1
多目的仕切弁室鉄枠蓋			(要承認)
多目的仕切弁室用コンクリート枠	上段枠		(要承認)
多目的仕切弁室用コンクリート枠	中段枠		(要承認)
多目的仕切弁室用コンクリート枠	下段枠		(要承認)
多目的仕切弁室用コンクリート底版			(要承認)

## 円形人孔鉄蓋関係

普通型人孔鉄枠蓋	$\phi 600$		円-1
簡易防水型人孔鉄枠蓋	$\phi 600$		円-2
簡易防水型人孔鉄枠蓋	$\phi 600$	転落防止付	円-3
親子型人孔鉄枠蓋	$\phi 900 \times \phi 600$	転落防止付	円-4
親子型人孔鉄枠蓋	$\phi 1200 \times \phi 600$	転落防止付	円-5



		図番
<b>絶縁フランジ継手関係</b>		
絶縁フランジ継手工		絶-1
<b>防凍工関係</b>		
不凍急速型空気弁		凍-1
空気弁防凍箱		凍-2
管防凍工	鋼管用	凍-3
<b>排流関係</b>		
排流装置設置工	常時放流	排-1
排流装置設置工	随時放流	排-2
排水用量水器鉄柵蓋	φ 400	排-3
排水柵鉄柵蓋	φ 300	排-4
<b>電防関係</b>		
流電陽極装置設置工		電-1
電防柵鉄柵蓋	φ 350	電-2
<b>圧力調整弁室関係</b>		
圧力調整弁室	二次製品	圧-1
圧力調整弁室	寸法表及び留意事項	圧-2
<b>配管関係</b>		
標準配管例		管-1
VP(RR)離脱防止金具使用範囲		管-2
<b>給水装置工事関係</b>		
給水装置切替工事標準配管図(1)	A, B	
給水装置切替工事標準配管図(2)	C, D, E, 分水栓	
給水装置切替工事標準配管図(3)	不断水穿孔, 甲止水栓, 乙止水栓	
給水装置切替工事標準配管図(4)	丙止水栓, 仕切弁接続工	
給水装置切替工事標準土工図		
<b>その他</b>		
鉄蓋の名称表示方法		

# 仕切弁筐設置組み合わせ表 (深度別)

呼び径 土被り(H)	φ 75	φ 100	φ 150	φ 200	φ 300
600	A	A	-	-	-
700	B	E	E	E	-
800	C	C	D	E	E ※1
900	F	F	K	D	E
1,000	H	H	G	G	D
1,100	I	I	J	J	K
1,200	M	M	L	L	G
1,400	N	N	O	O	L
1,600	P	P	Q	Q	O
1,800	R	R	S	S	Q
2,000	T	T	U	U	S
2,200	V	V	W	W	U

※1 φ 300, H=800は弁筐ネジを30mm縮め, 調整幅を0mmとして設置する。

種別	適用規格	備考
弁筐	JWWA B 110 水道用ネジ式弁筐	C形1号 仕-6 図参照
レジンコンクリート枠	JWWA K 148 水道用レジンコンクリート製ボックス	円形用1号 またはこの準拠品
コンクリート底版	—————	仕-7 図参照

種別		タイプ																						
		A	B	C	D	E	F	G	H	I	J	K	L	M	N	O	P	Q	R	S	T	U	V	W
弁筐	φ 250	○	○	○	○	○	○	○	○	○	○	○	○	○	○	○	○	○	○	○	○	○	○	○
レジン コンクリート 枠	100A	○												○			○		○				○	
	150A		○	○			○	○	○	○	○	○			○	○		○		○	○	○		○
	100B		○																					
	150B			○						○					○						○			
	200B								○ 2		○		○			○ 2	○ 2					○ 2	○ 2	
	300B						○			○				○ 2	○ 2		○ 2	○ 2	○ 4	○ 3	○ 4	○ 2	○ 4	○ 4
	150CA					○																		
	300CA				○																			
	200C										○	○												
	300C							○					○			○		○		○		○		○
コンクリート 底版	φ 250	○	○	○			○		○	○				○	○		○		○		○		○	
	φ 350				○	○		○			○	○	○			○		○		○		○		○
組合せ高(mm)		445	595	645	645	495	795	795	845	945	895	695	995	1,045	1,245	1,195	1,445	1,395	1,645	1,595	1,845	1,795	2,045	1,995

表内○印の右の数字は積み重ね段数

図面名称

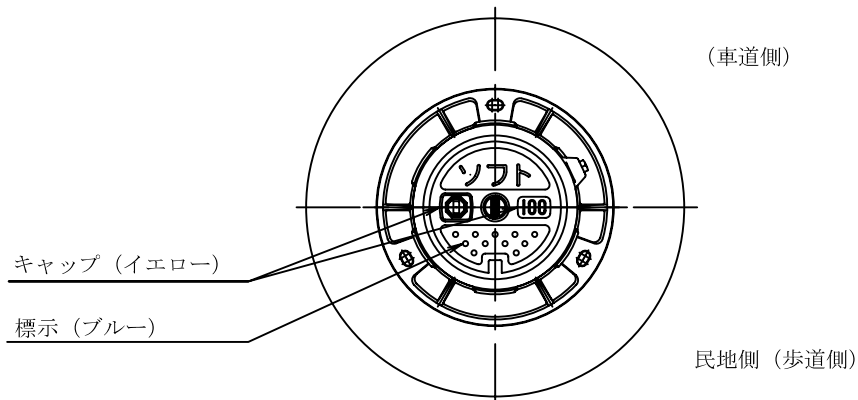
仕切弁筐設置工(1)

土被り600

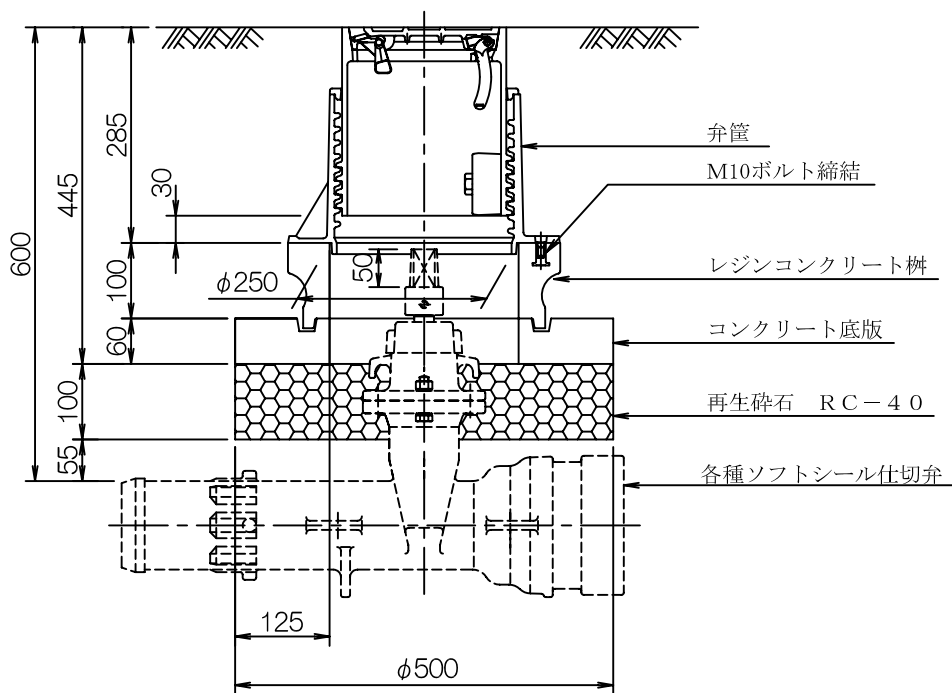
標準図番号

仕-1

平面図



断面図

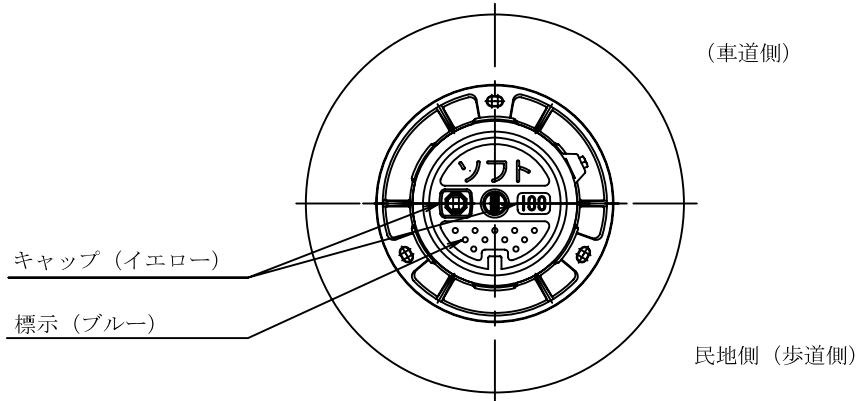


※1 仕切弁は、両受け、受け挿し、フランジ形とも使用可とする。

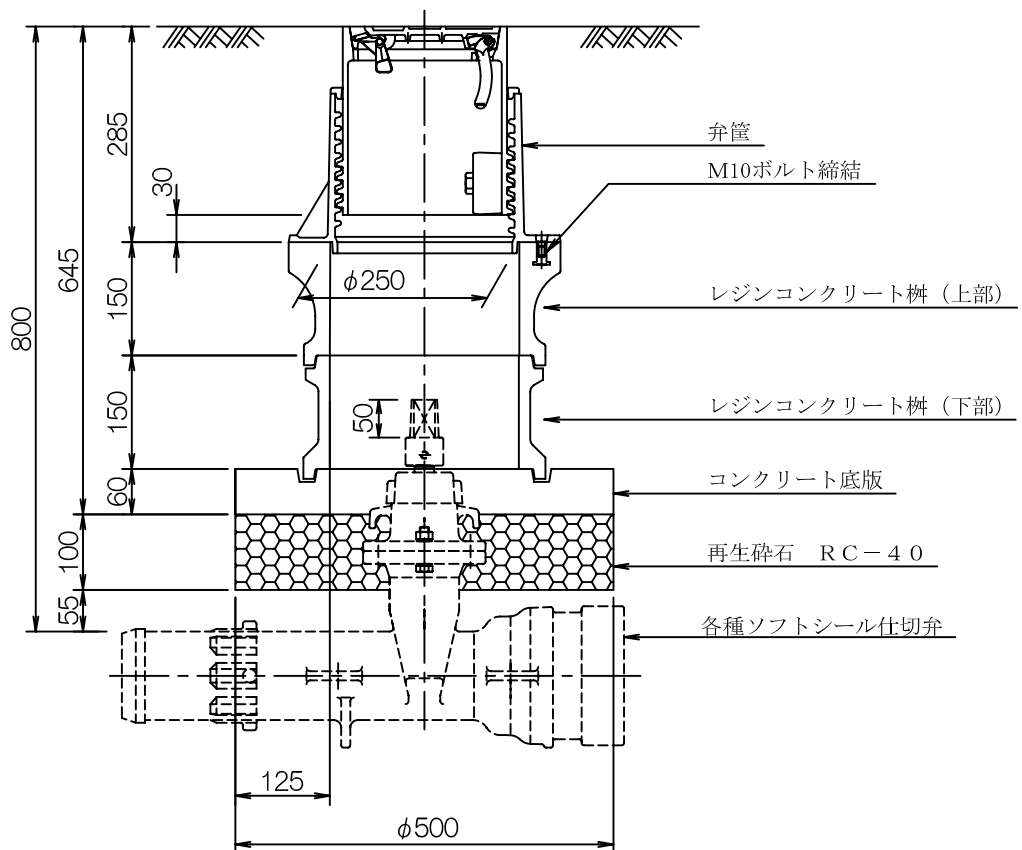
※2 弁筐は、当初設置時に嵩下げ幅を30mm確保すること。

図面名称	仕切弁筐設置工(2)	土被り 800 φ75~φ100	標準図番号	仕-2
------	------------	---------------------	-------	-----

平面図



断面図



※1 仕切弁は、両受け、受け挿し、フランジ形とも使用可とする。

※2 弁筐は、当初設置時に嵩下げ幅を30mm確保すること。

図面名称

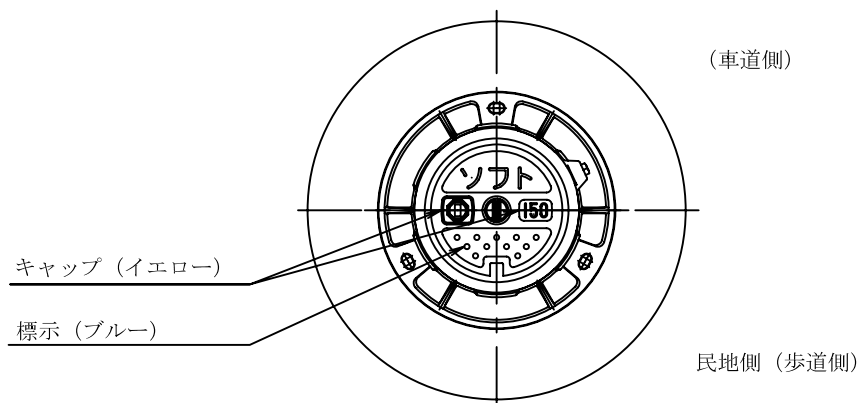
仕切弁筐設置工(3)

土被り 800  
φ150

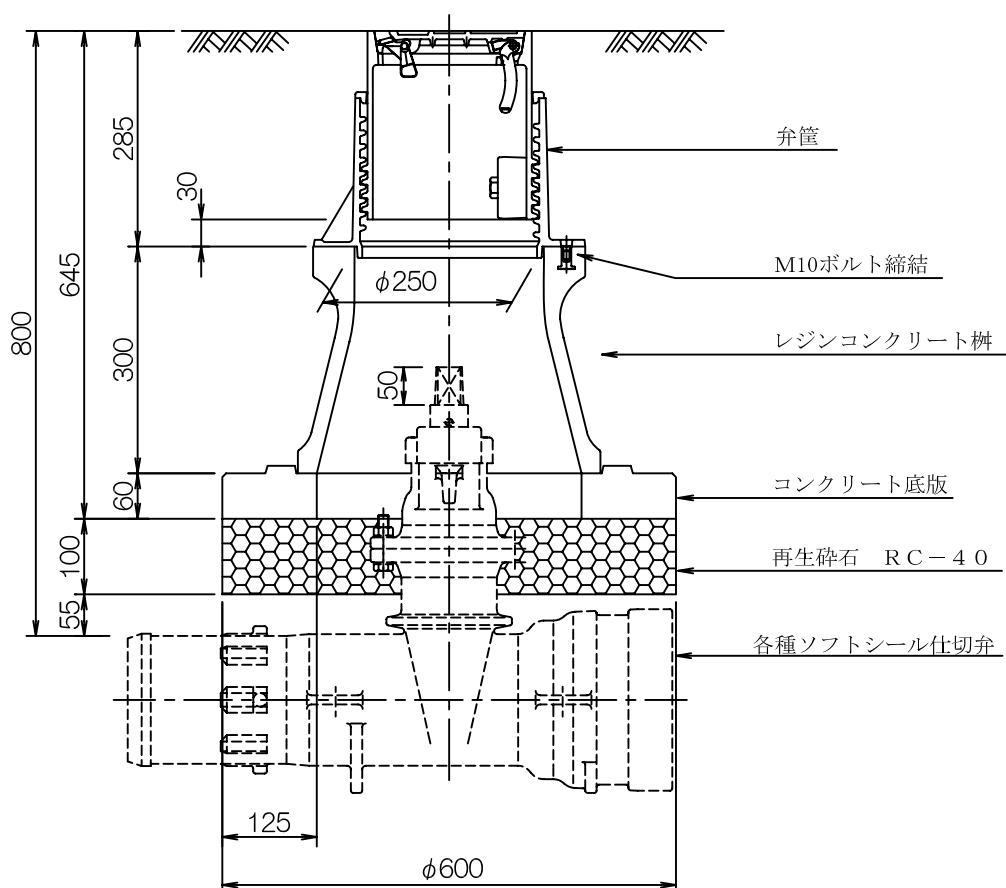
標準図番号

仕-3

平面図



断面図

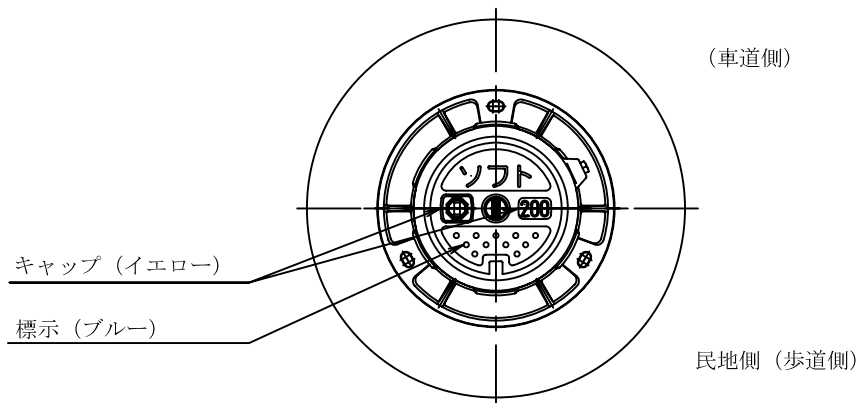


※1 仕切弁は、両受け、受け挿し、フランジ形とも使用可とする。

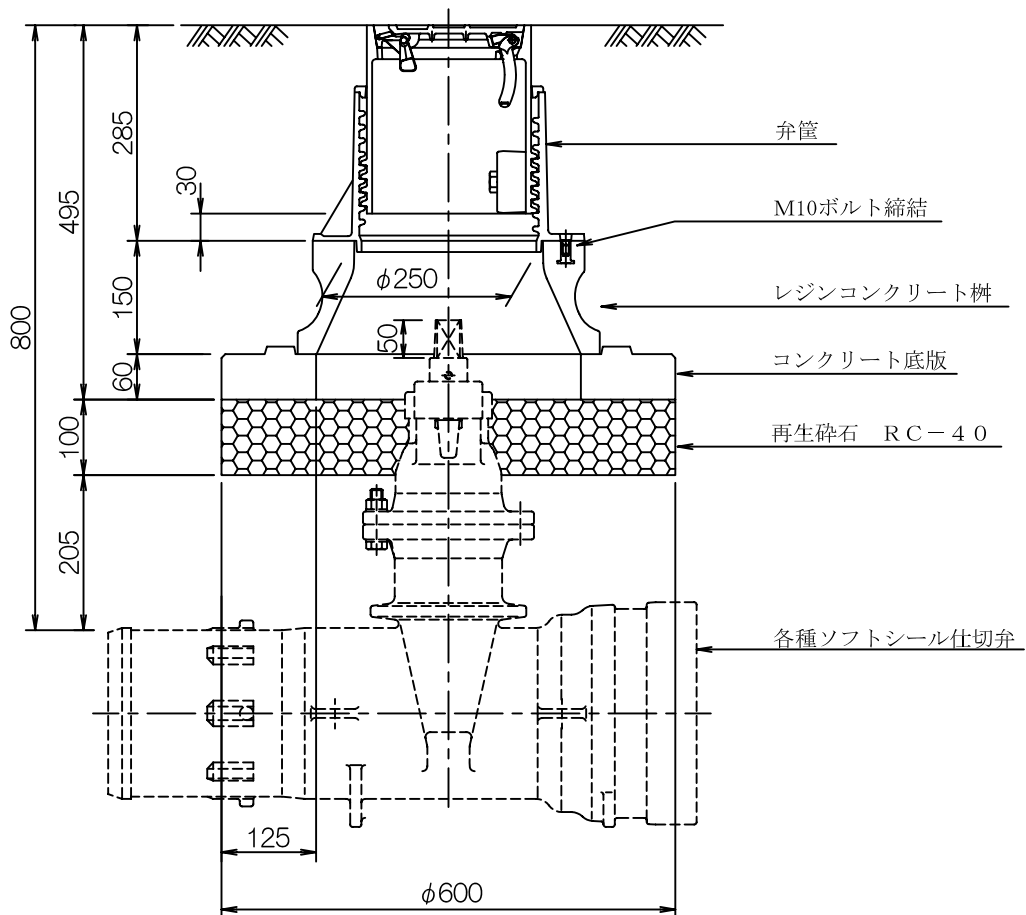
※2 弁筐は、当初設置時に嵩下げ幅を30mm確保すること。

図面名称	仕切弁筐設置工(4)	土被り 800 φ200~φ300	標準図番号	仕-4
------	------------	----------------------	-------	-----

平面図

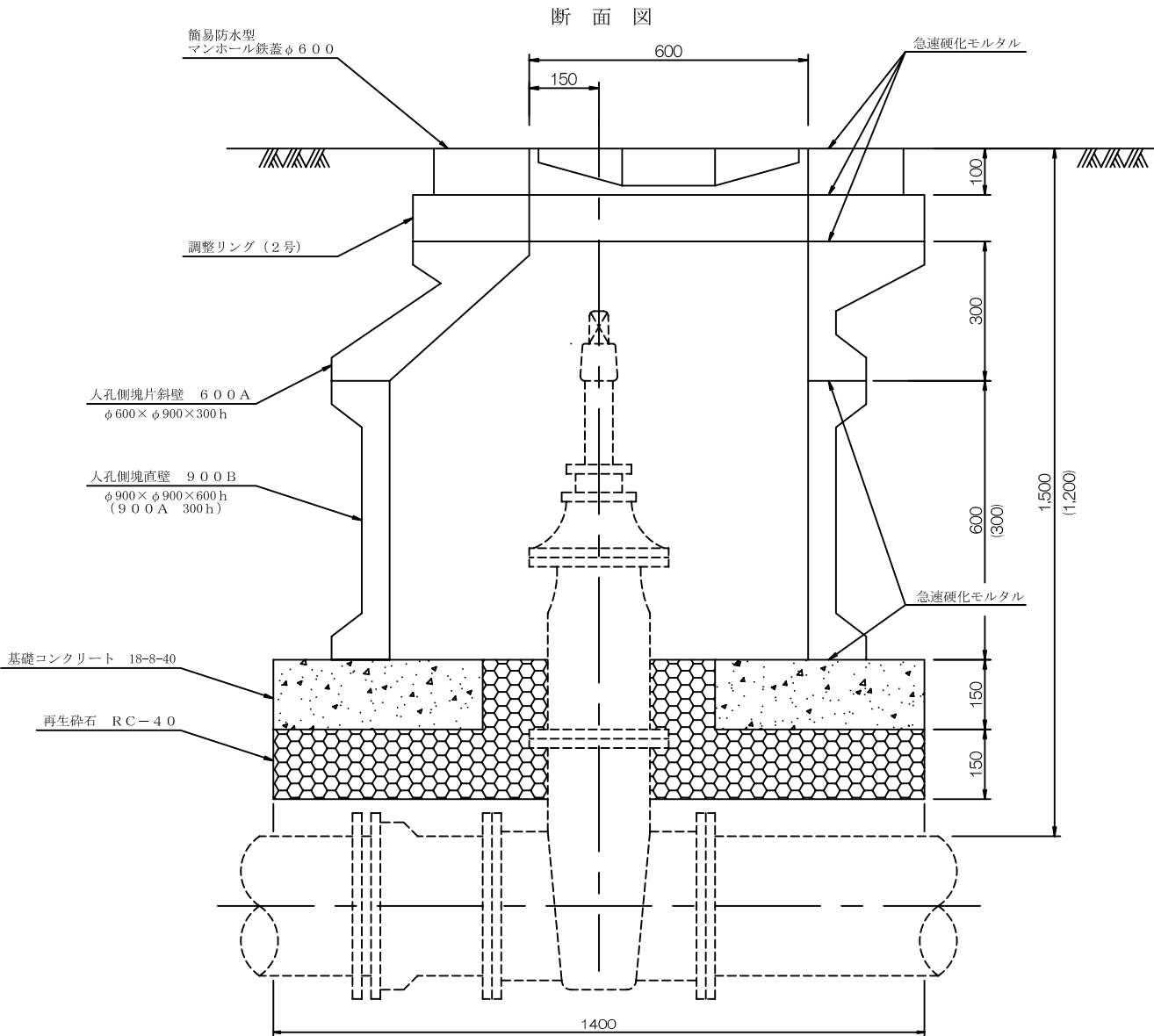


断面図



※1 仕切弁は、両受け、受け挿し、フランジ形とも使用可とする。

※2 弁筐は、当初設置時に嵩下げ幅を30mm確保すること。



規格寸法表

品名	規格 (J I S A 5372)		参考重量
直壁	900A	900×300H	218kg
	900B	900×600H	343kg
	1200A	1200×300H	312kg
	1200B	1200×600H	504kg

品名	規格		参考重量
片斜壁	600A	600×900×300H	315kg
	600C	600×900×600H	445kg
	600D	600×1200×600H	480kg
	調整リング	1号	600×50H
	2号	600×100H	118kg
	3号	600×150H	177kg

圧縮強度は出荷時において25.0MN/m²以上とする。

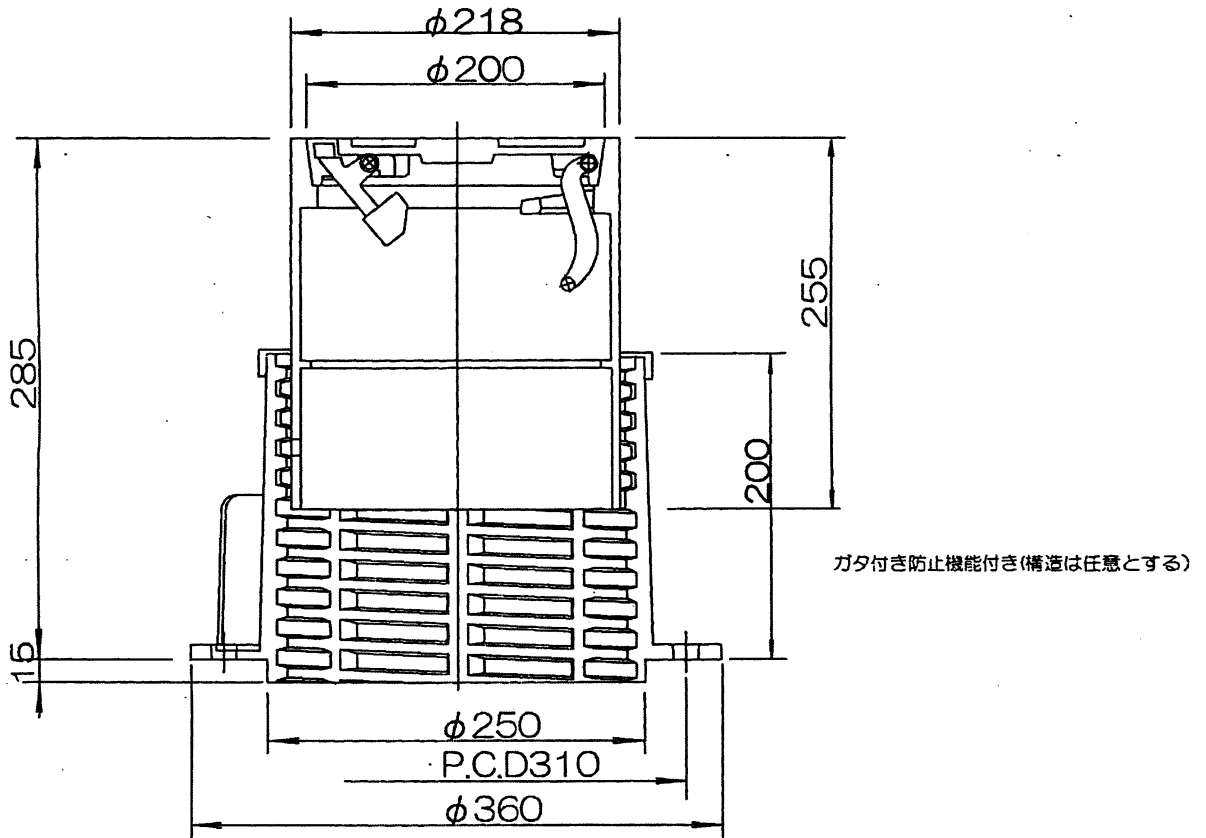
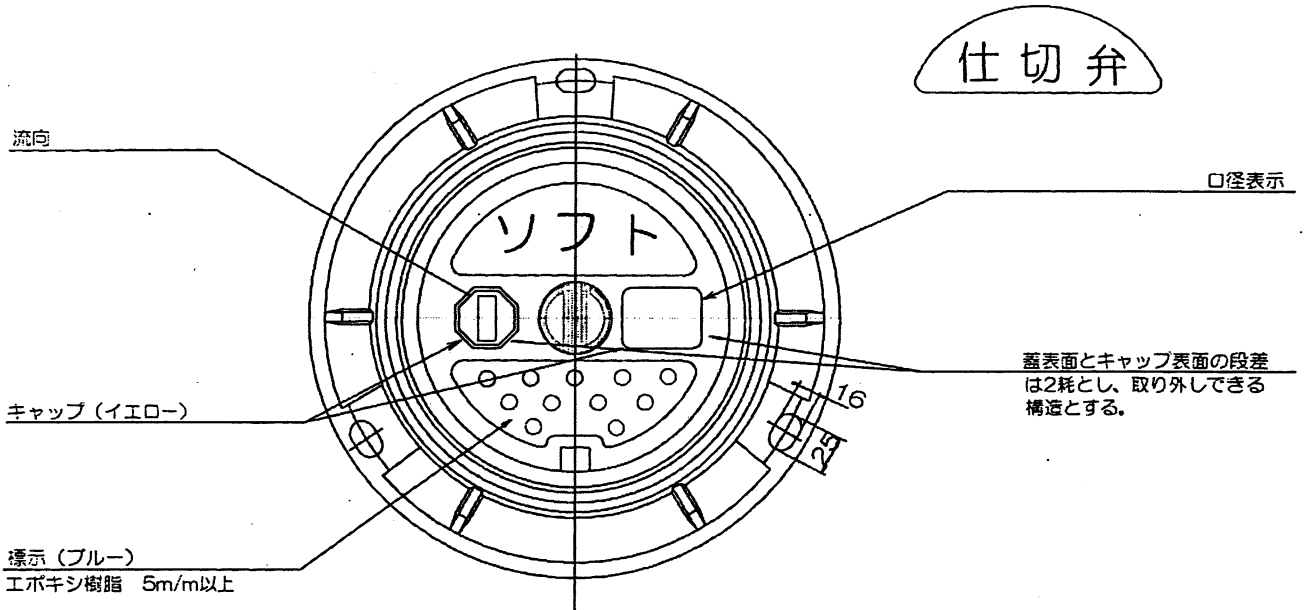
- 注① ( ) 内寸法は土被り1,200の場合。
- 注② 調整リングのHは土被りに応じて選択すること。
- 注③ 各接合部には急速硬化モルタルt=10mmを施すこと。
- 注④ 足掛金物を取付けること。
- 注⑤ 仕切弁は両受け、受け挿し、フランジ形とも使用可とする。

図面名称

弁 筐

標準  
図番号

仕一六

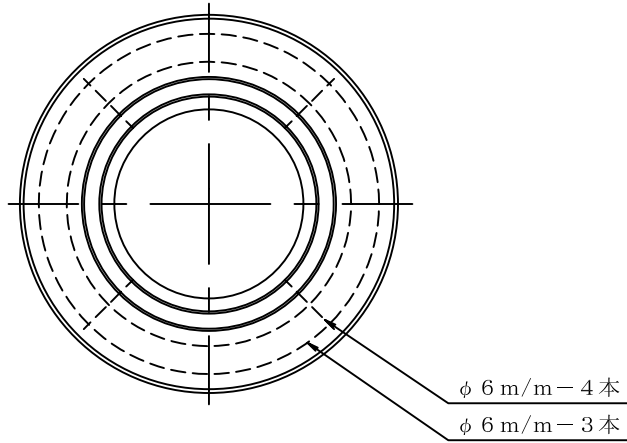


材質 FCD600  
参考重量 28.1Kg

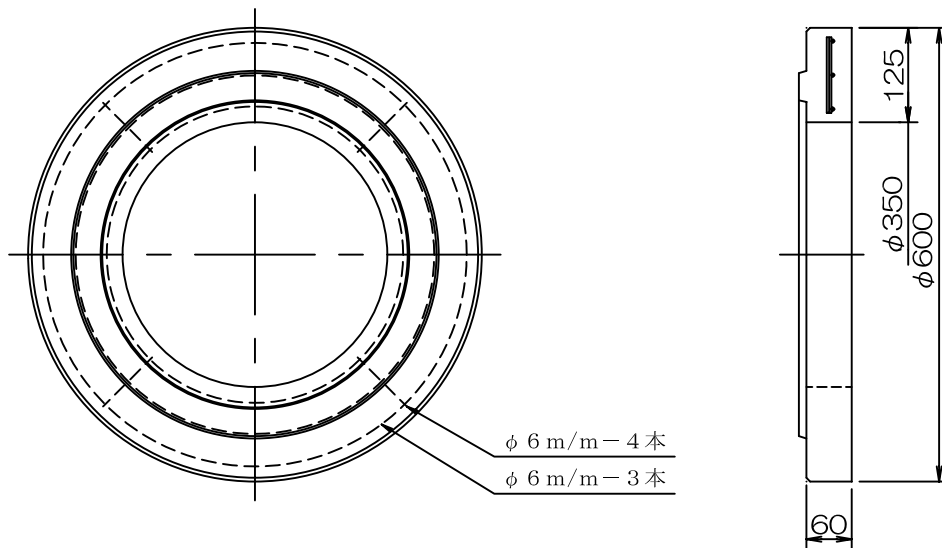
※ 蓋裏には、製造年号および製造メーカーを鋳出しすること。



< φ 250 >



< φ 350 >

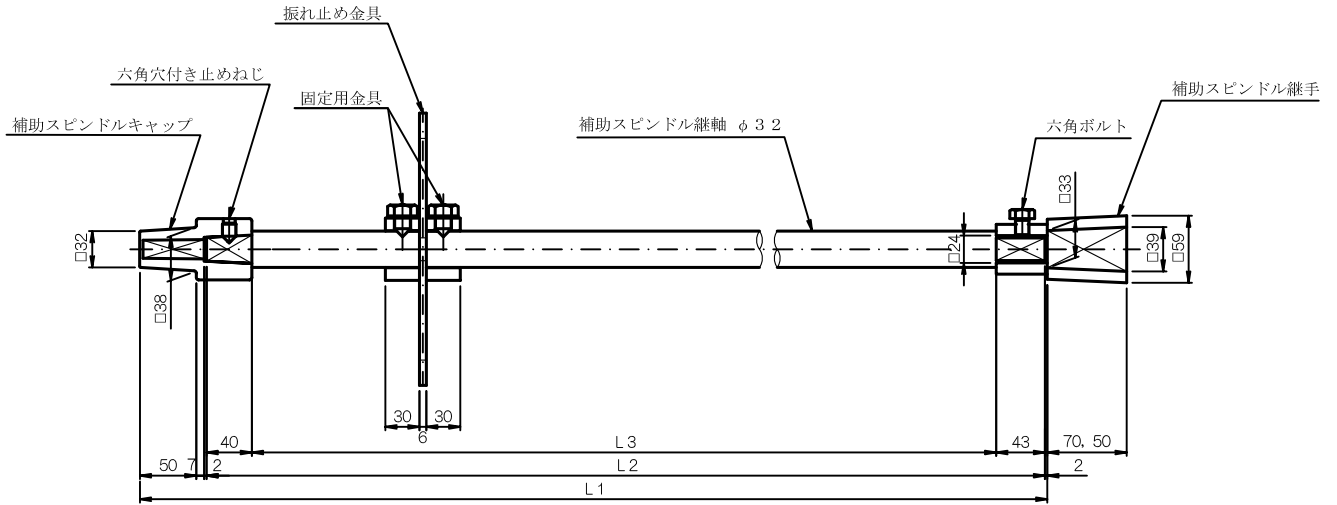


使用コンクリートの規格  
 26.5MN/m²  
 圧縮強度は14日強度とする。  
 鉄筋はSD295Aとする。

コンクリートの底版の参考重量

種 別	参考重量 (kg)
φ 250	19.4
φ 350	27.8

平面図

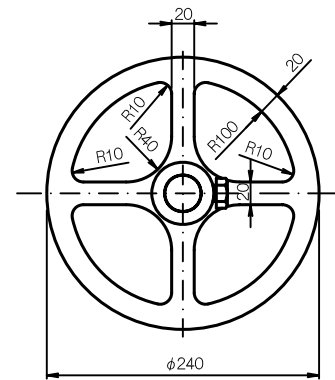


補助スピンドル寸法表

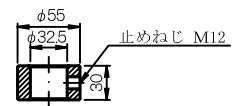
(単位: mm)

種別	L2	L3
有効長 (L1)		
561	500	417
661	600	517
761	700	617
861	800	717
961	900	817
1,061	1,000	917
1,161	1,100	1,017
1,261	1,200	1,117
1,361	1,300	1,217
1,461	1,400	1,317
1,561	1,500	1,417
1,661	1,600	1,517
1,761	1,700	1,617
1,861	1,800	1,717
1,961	1,900	1,817
2,061	2,000	1,917

振れ止め金具



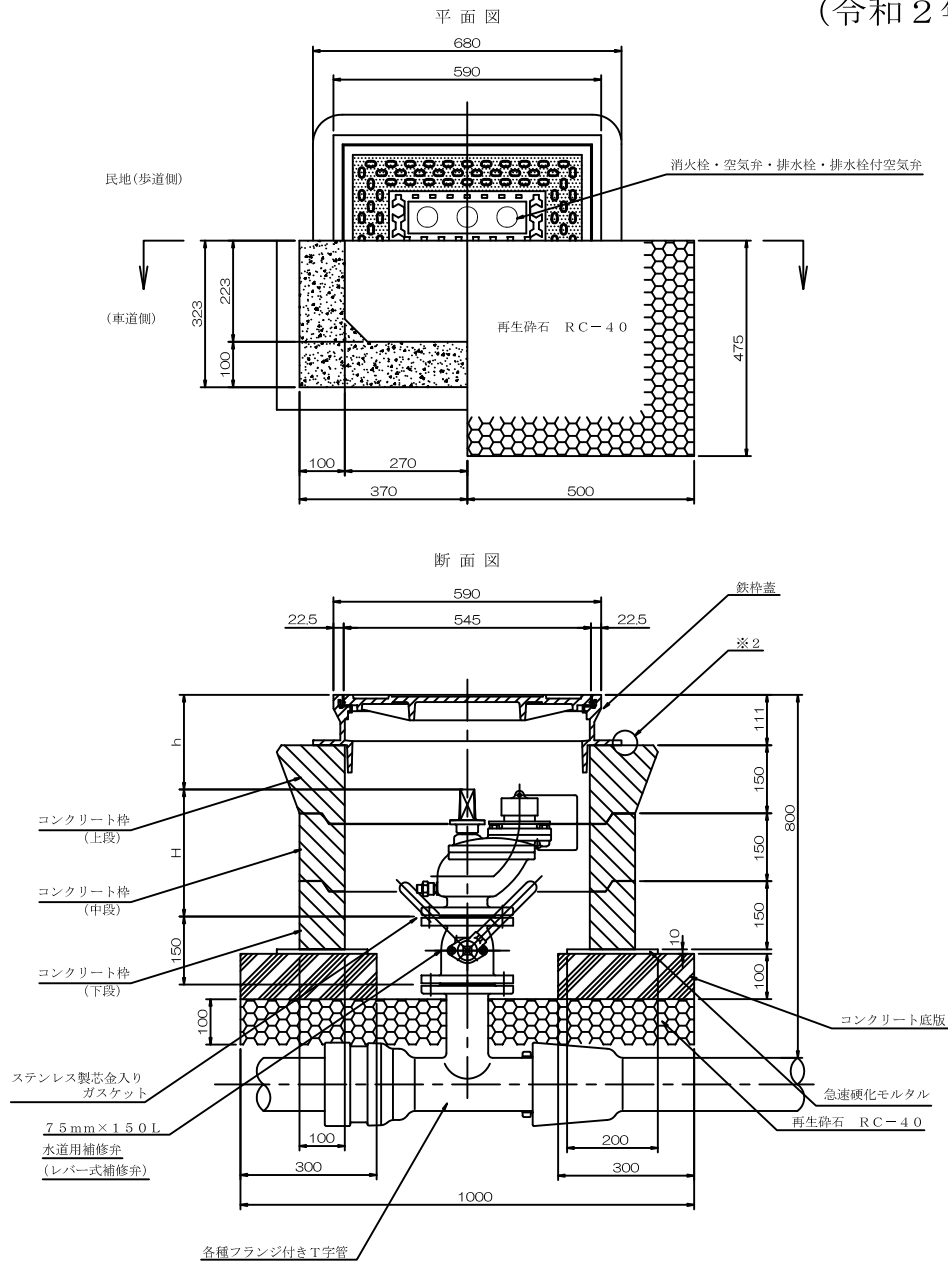
固定用金具



- ※1 仕切弁のスピンドルキャップ頂部が路面より1m以上となる場合、補助スピンドルを取り付ける。
- ※2 補助スピンドル頂部高は、路面から0.5m程度となるよう継軸長L2で調整を行うこと。  
(10cm単位で調整可)
- ※3 振れ止め金具取り付け位置は、上部壁内に納めスピンドルが安定すること。
- ※4 材質はSUS304又はSCS13とする。



(令和2年4月 改定)



- ※1 補修弁のレバーは民地（歩道）側とし、レバーのオープン位置及び放水口の位置については民地側から見て右側とすること。
- ※2 調整枠を必要としない程度の高さ調整は、FCD製調整板及び急速硬化モルタルを使用すること。
- ※3 コンクリート枠の軽微なガタツキは、シーリング材等により調整すること。
- ※4 hは150mm以上300mm以下とすること。
- ※5 消火栓・排水栓は、JWWA B 103（水道用地下式消火栓）に準拠した、 $H \leq 280$ の製品とすること。開栓は右開とし消火栓用自動水抜栓を有していること。
- ※6 水抜栓が放口側にある場合は、スピンドルと放口の間をセンターとすること。
- ※7 キャップは、JWWA Z 103（水道用バルブのキャップ）右開50とすること。
- ※8 土被り800mm以上となる場合は、コンクリート枠（中段）にて調整すること。



図面名称

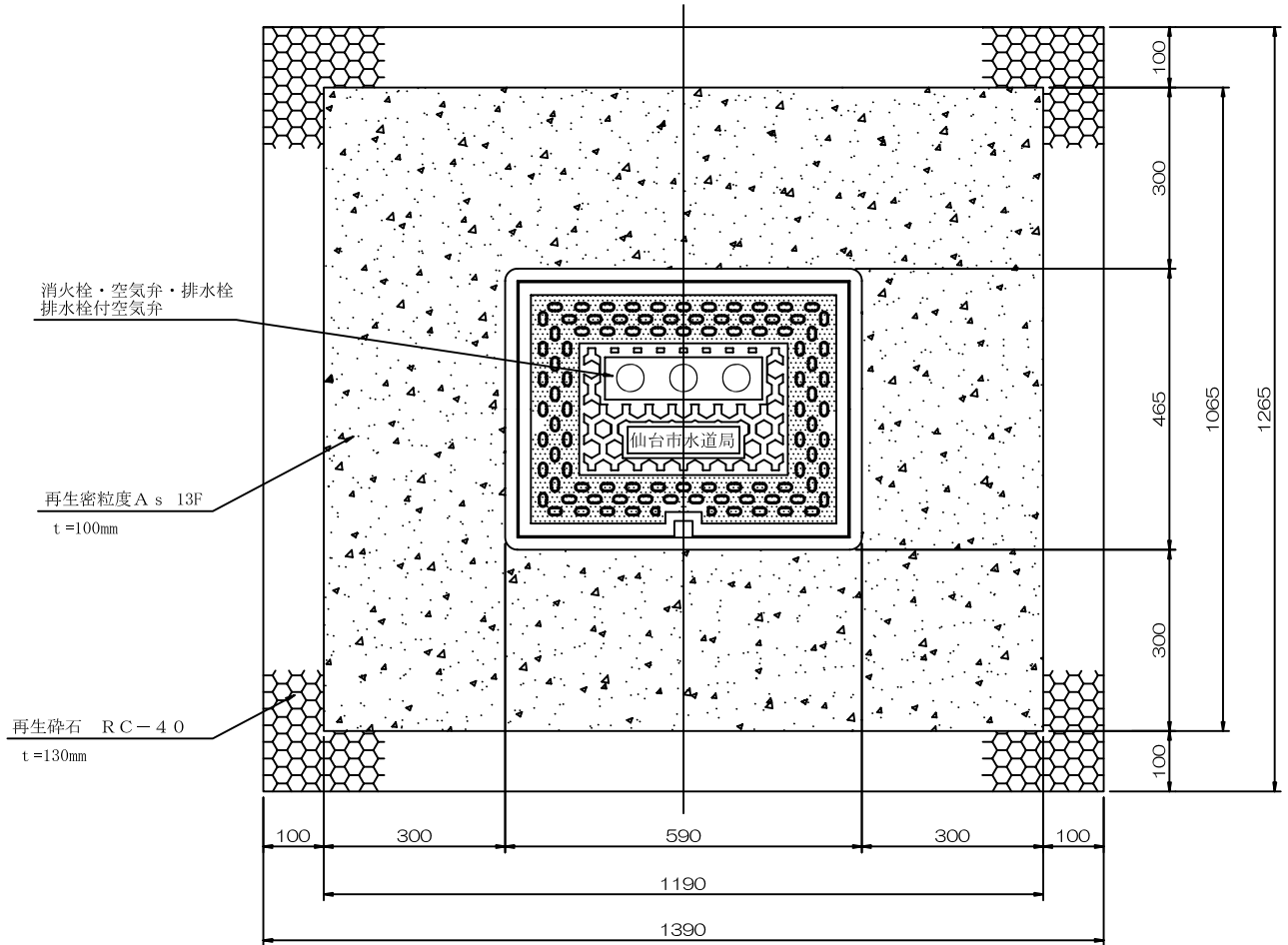
消火栓・空気弁・排水栓室 A s 防護工

砂利道部

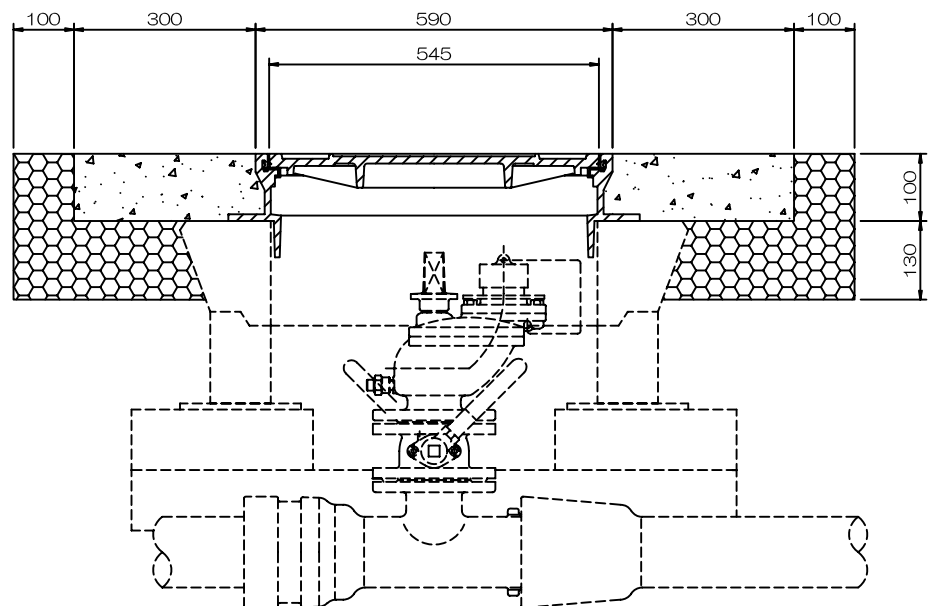
標準図番号

角-4

平面図



断面図 (土被り 600mmの場合)



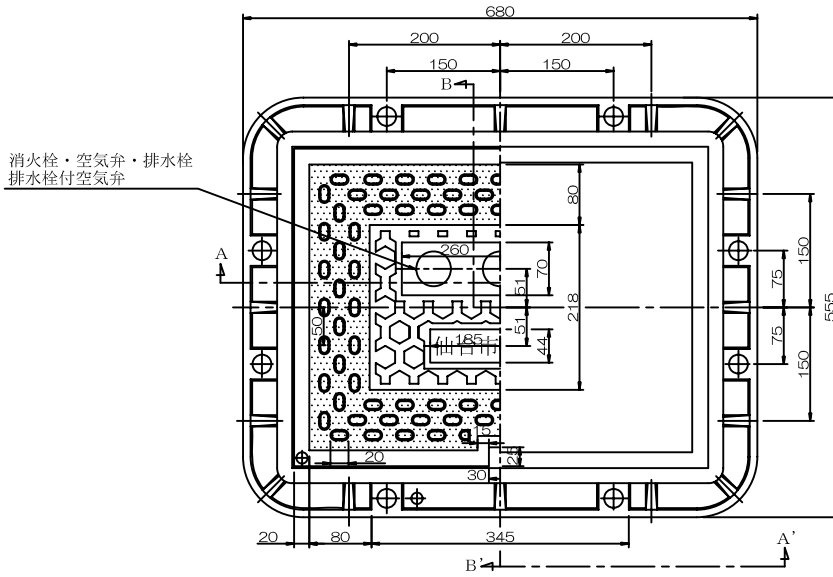
図面名称

消火栓・空気弁・排水栓鉄枠蓋

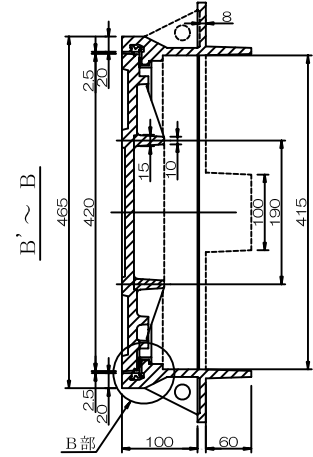
標準図番号

角-5

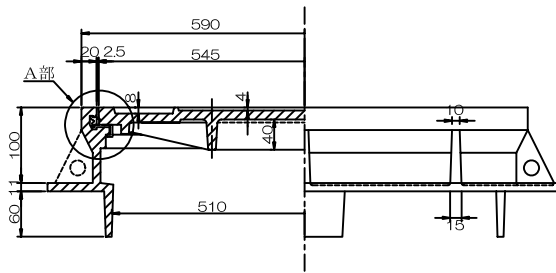
平面図



消火栓・空気弁・排水栓  
排水栓付空気弁



A ~ A'

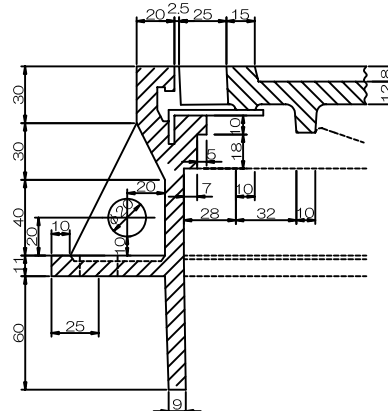
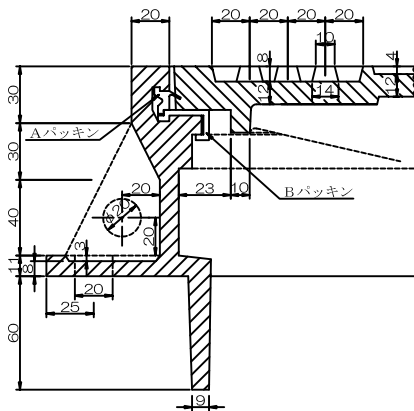


A部詳細図

B部詳細図

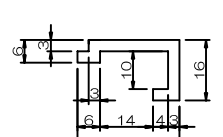
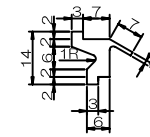
名称	材質	規格
蓋	FCD 700	
枠	FCD 600	
パッキン	A-E P B-ウレタンゴム C-E P	HS=60° HS=90° HS=60°

※カラー…エポキシ樹脂厚さ5mm以上 (■部)  
 消火栓…257# (黄)  
 空気弁…837# (青)  
 排水栓…837# (青)  
 排水栓付空気弁…837# (青)

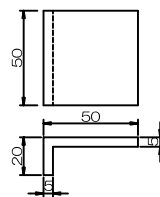


Aパッキン  
(蓋防水用)

Bパッキン  
(ガタツキ防止用)



Cパッキン  
(鍵穴用)



※ 空気弁・排水栓付空気弁はCパッキン不要。

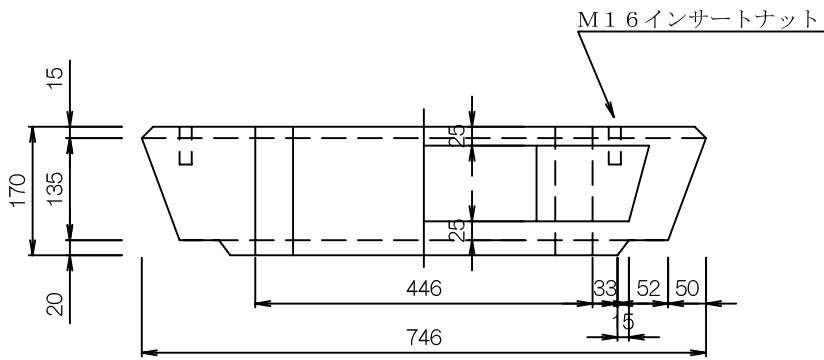
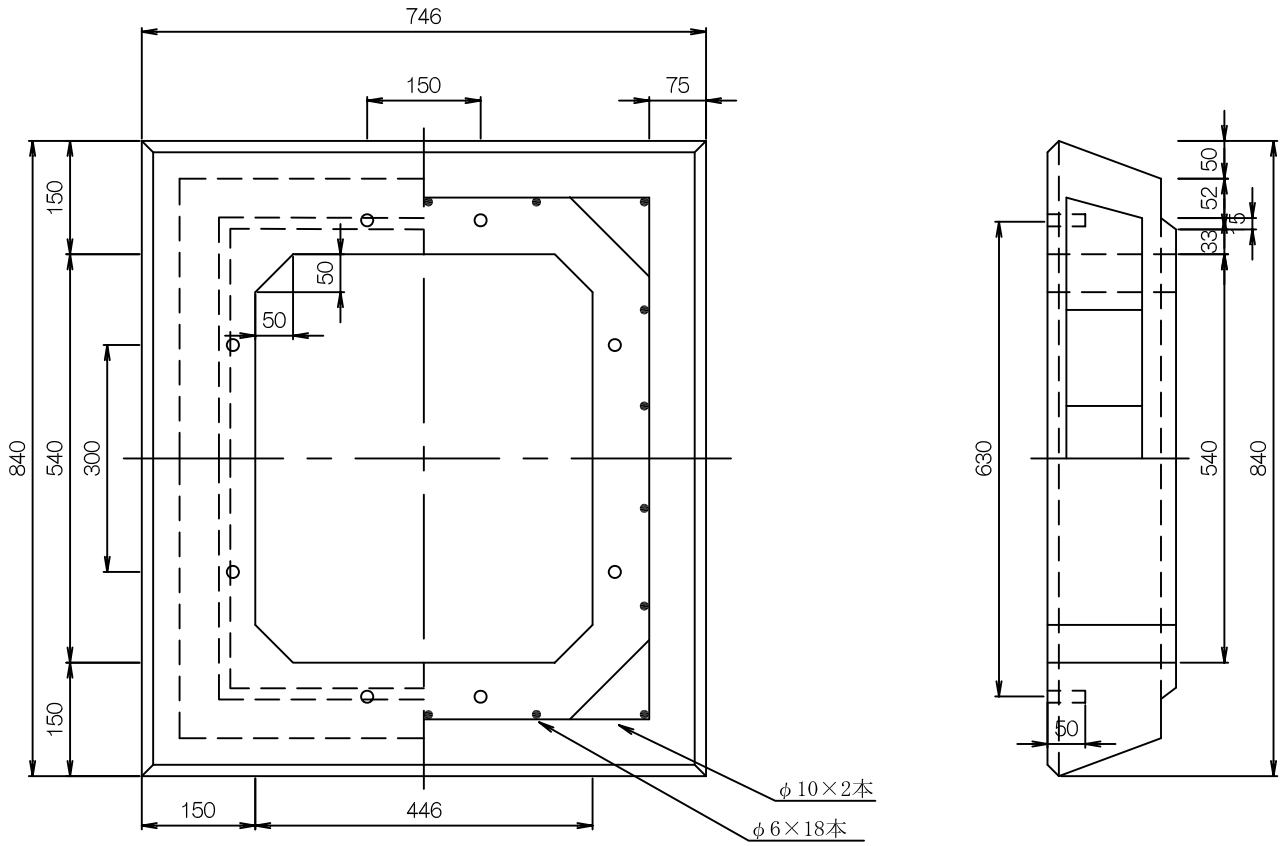
図面名称

消火栓・空気弁・排水栓用コンクリート枠

上段枠

標準図番号

角-6



## 使用コンクリートの規格

26.5MN/m²  
圧縮強度は14日強度とする。  
鉄筋はSD295Aとする。  
参考重量：120kg



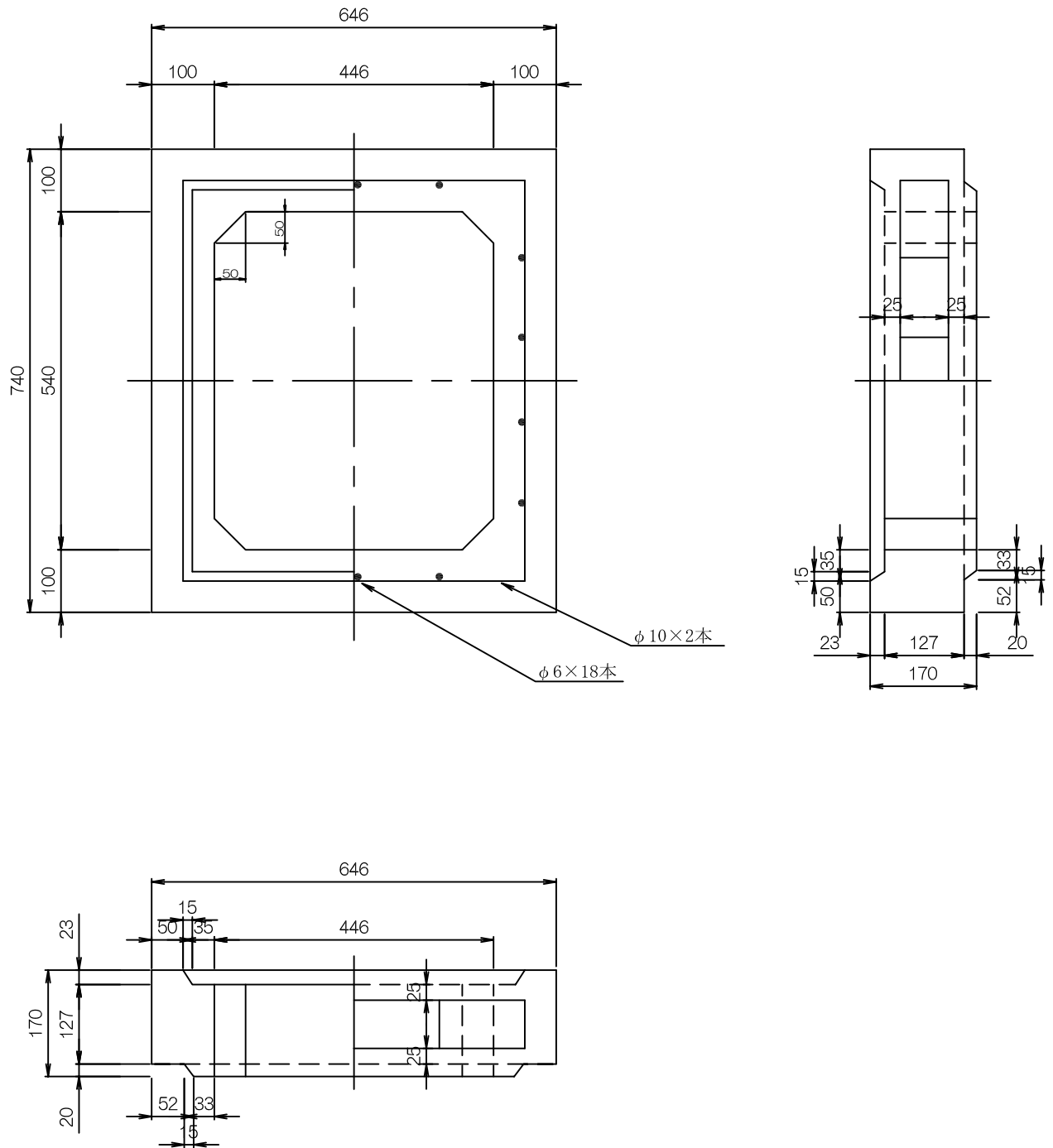
図面名称

消火栓・空気弁・排水栓用コンクリート枠

中段枠

標準図番号

角-7



## 使用コンクリートの規格

26.5 MN/m²

圧縮強度は14日強度とする。

鉄筋はSD295Aとする。

参考重量：82 kg

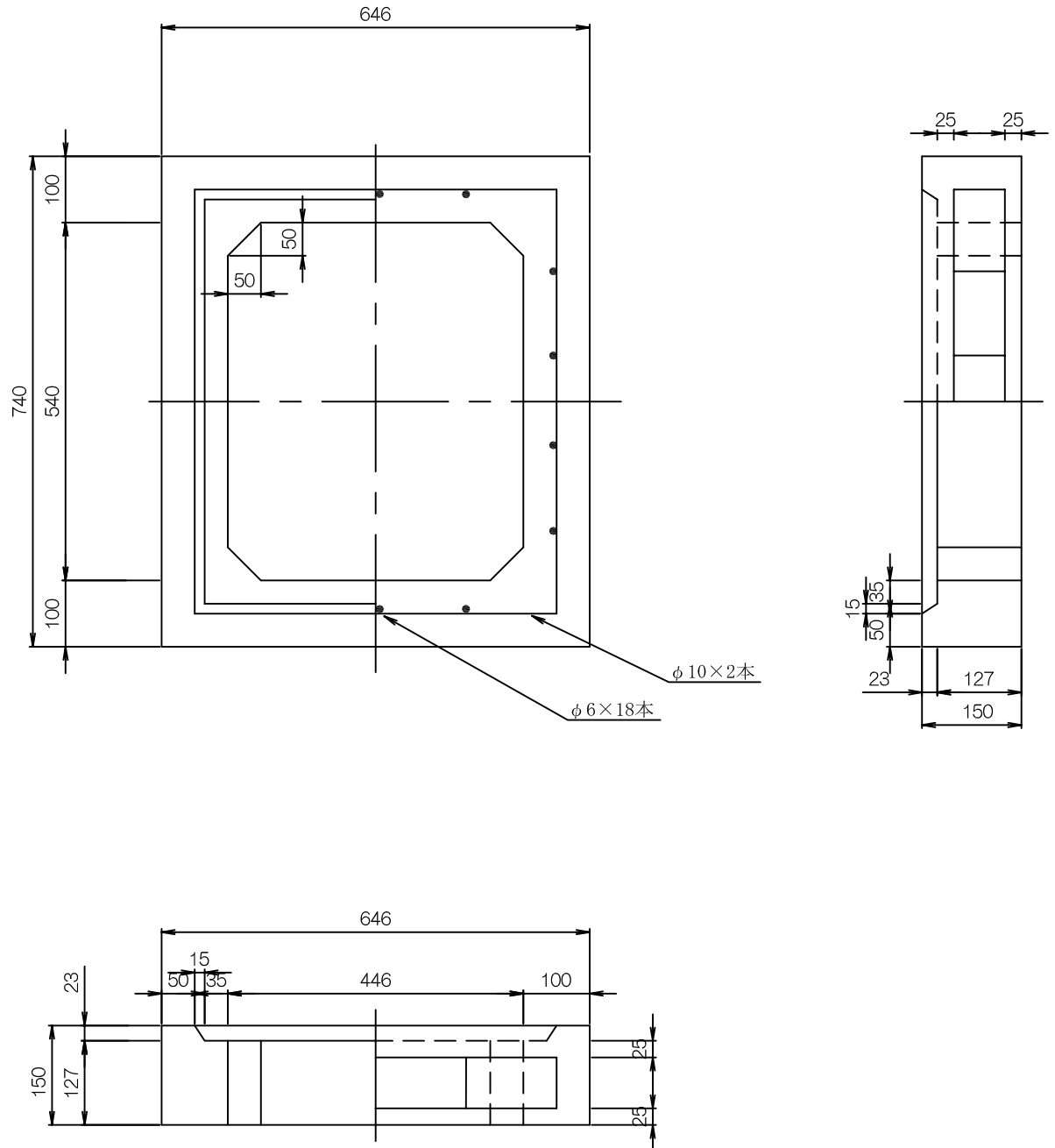
図面名称

消火栓・空気弁・排水栓用コンクリート枠

下段枠

標準図番号

角-8



## 使用コンクリートの規格

26.5 MN/m²  
圧縮強度は14日強度とする。  
鉄筋はSD295Aとする。  
参考重量：75 kg

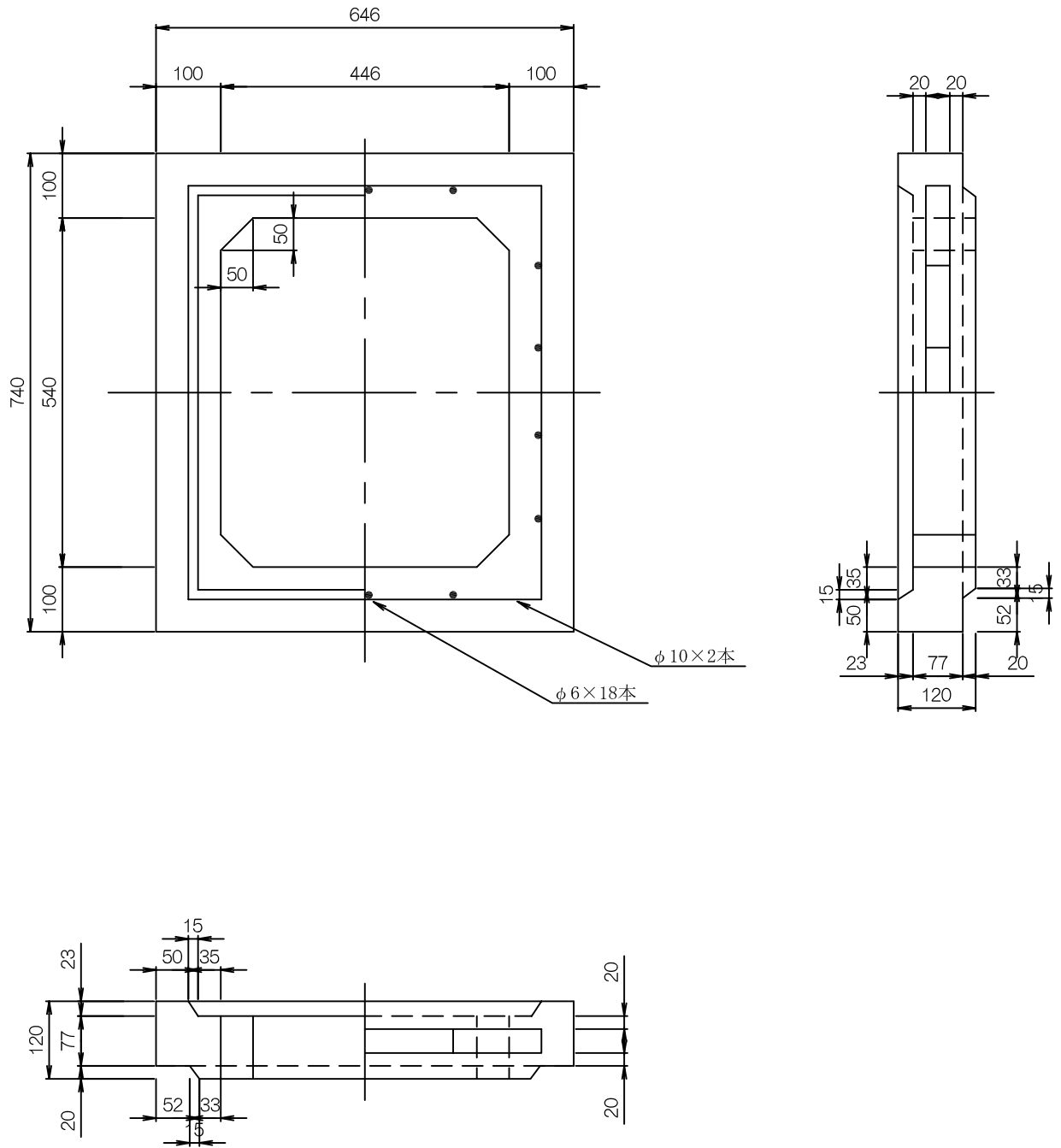
図面名称

消火栓・空気弁・排水栓用コンクリート枠

調整枠

標準図番号

角-9



## 使用コンクリートの規格

26.5 MN/m²

圧縮強度は14日強度とする。

鉄筋はSD295Aとする。

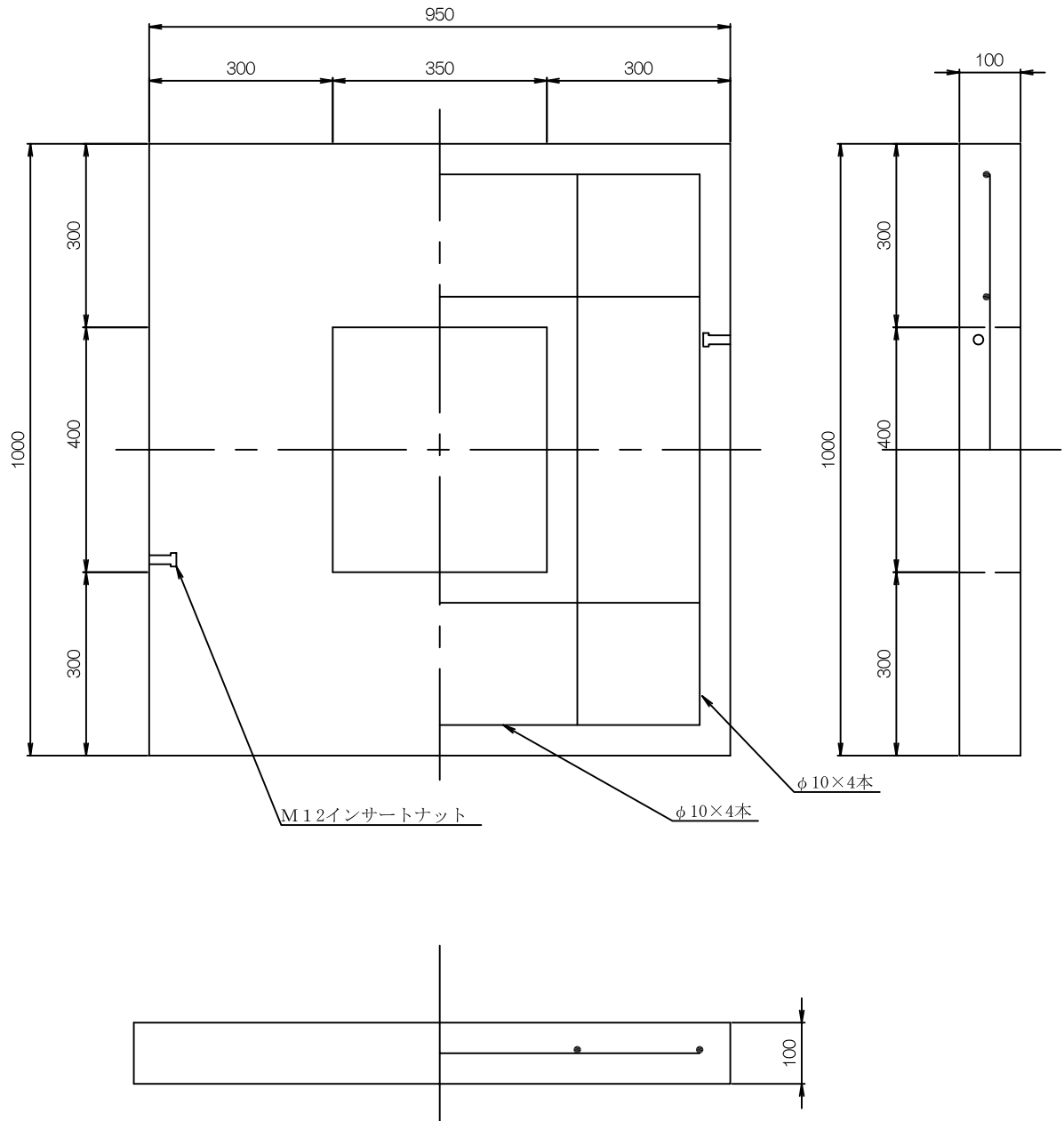
参考重量：54 kg

図面名称

消火栓・空気弁・排水栓用コンクリート底版

標準図番号

角-10



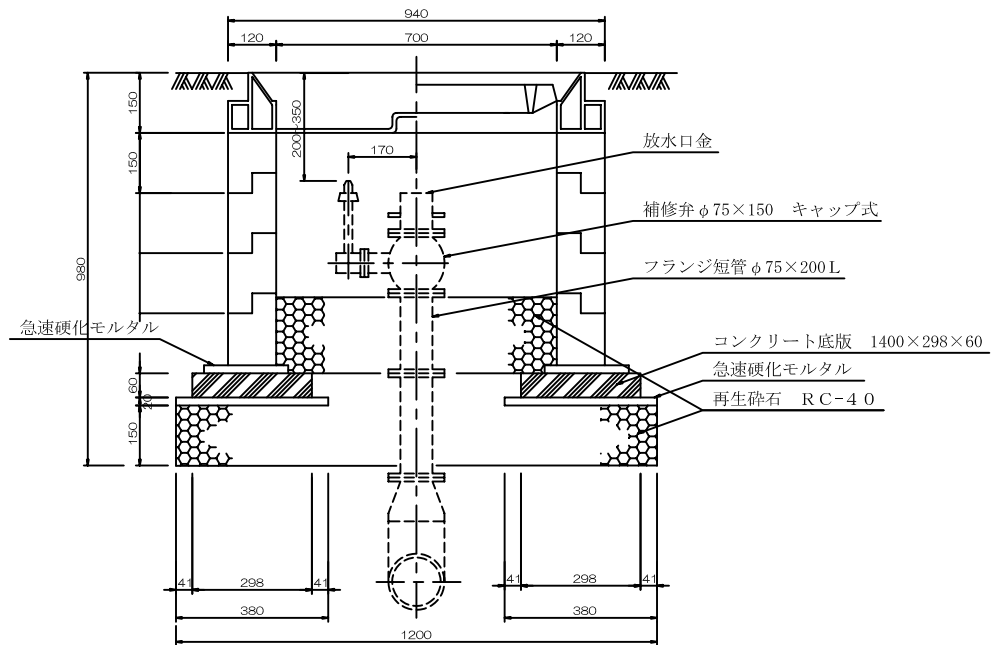
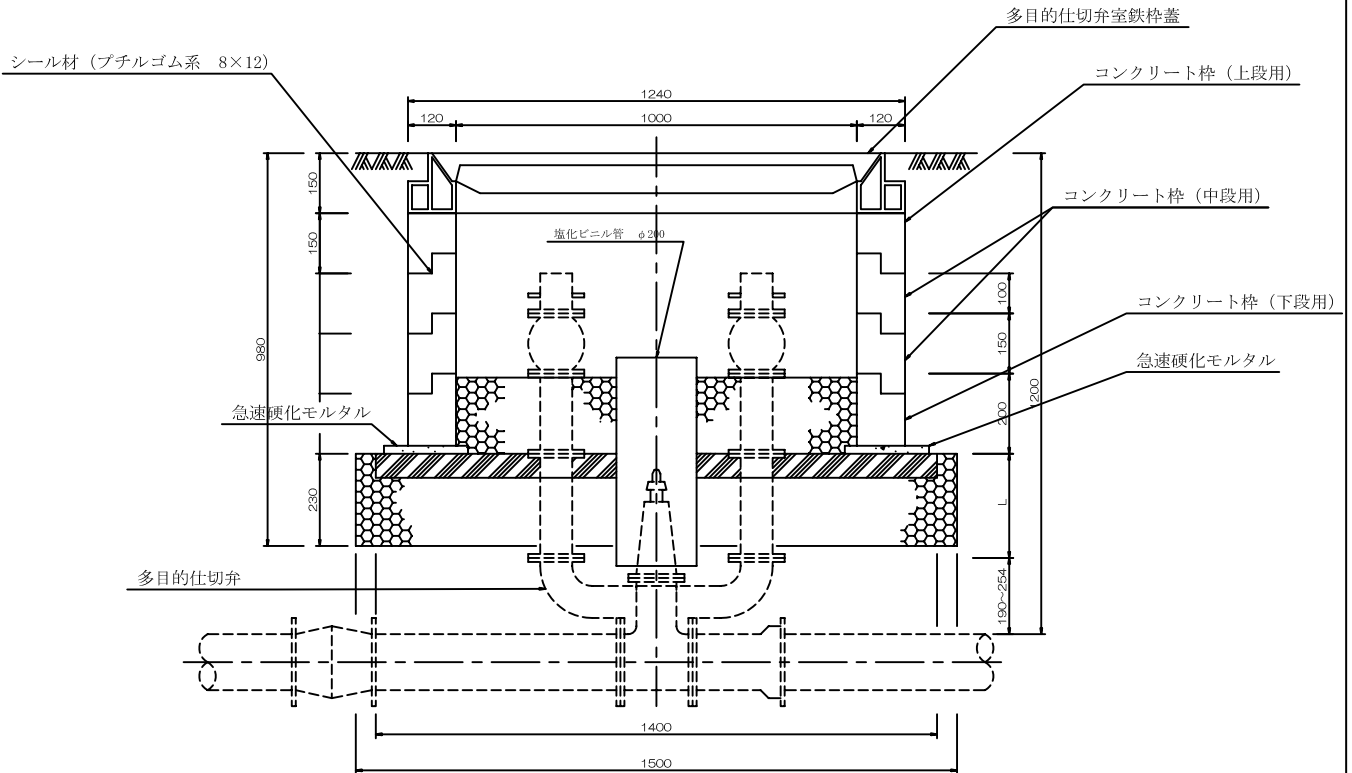
## 使用コンクリートの規格

26.5 MN/m²

圧縮強度は14日強度とする。

鉄筋はSD295Aとする。

参考重量：187 kg



※ 高さ調整が必要な場合は、FCD製調整板及び急速硬化モルタルを使用する。

※ L寸法はフランジ短管 l=200mm~l=500mmを使用する。

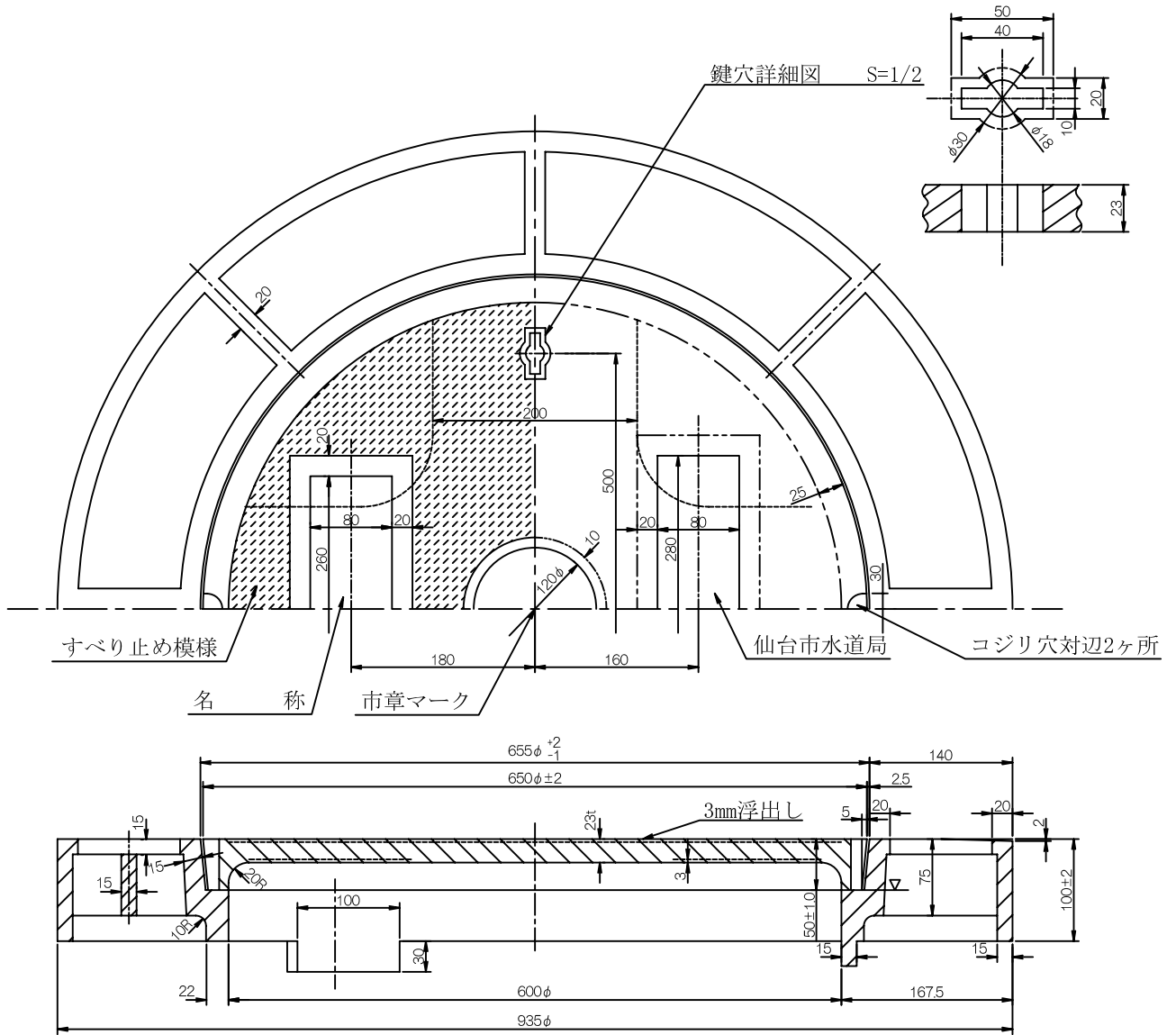
図面名称

普通型人孔鉄枠蓋

φ 6 0 0

標準図番号

円-1



市章マーク



名 称	材 質	規 格
蓋	F C D 700	
枠	F C D 600	
備 考		

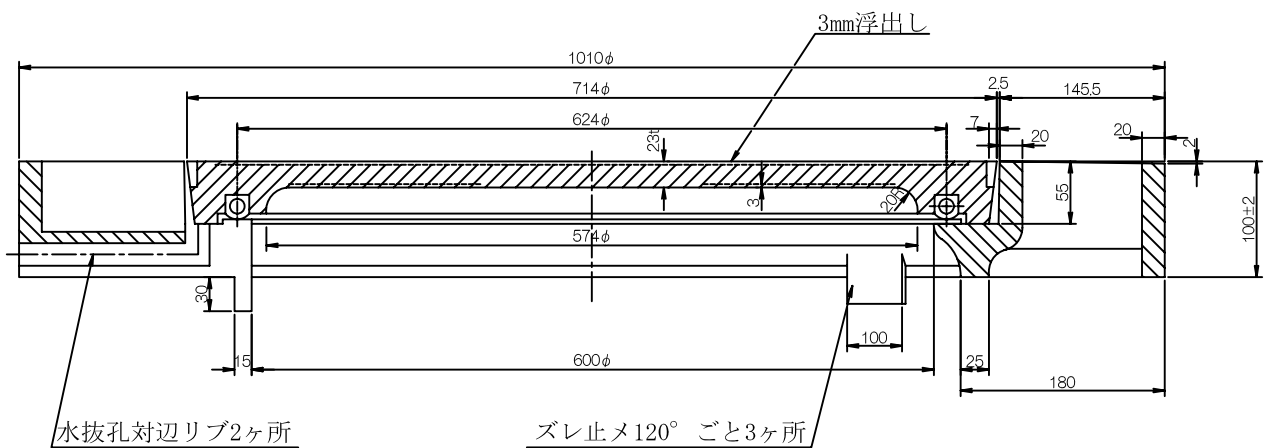
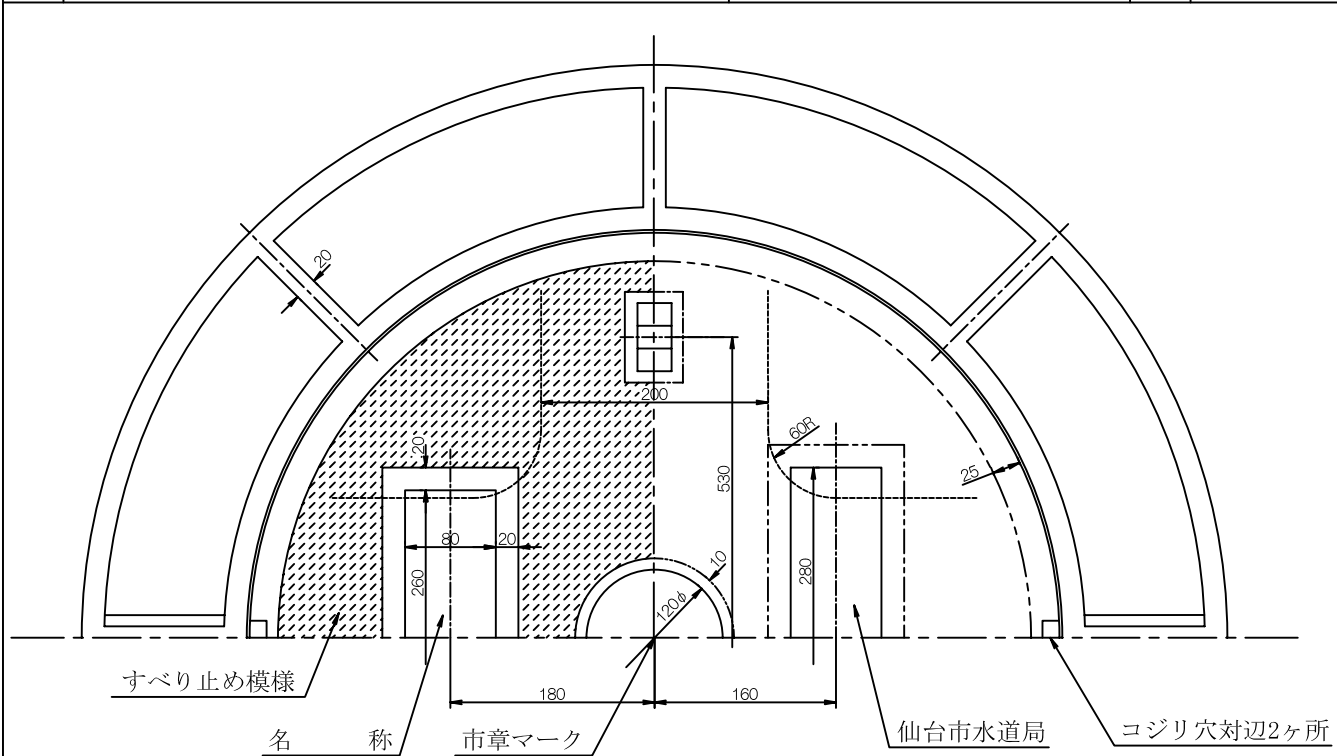
図面名称

簡易防水型人孔鉄枠蓋

φ 6 0 0

標準図番号

円-2



市章マーク



名称	材質	規格	重量
蓋	FCD 700		
枠	FCD 600		
パッキン(防水型)	CR		
備考			

図面名称

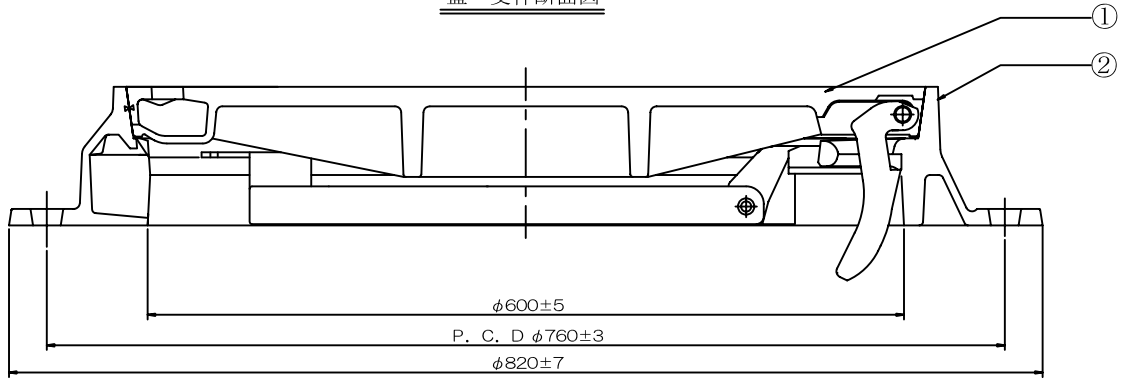
簡易防水型人孔鉄枠蓋

φ 600  
転落防止付

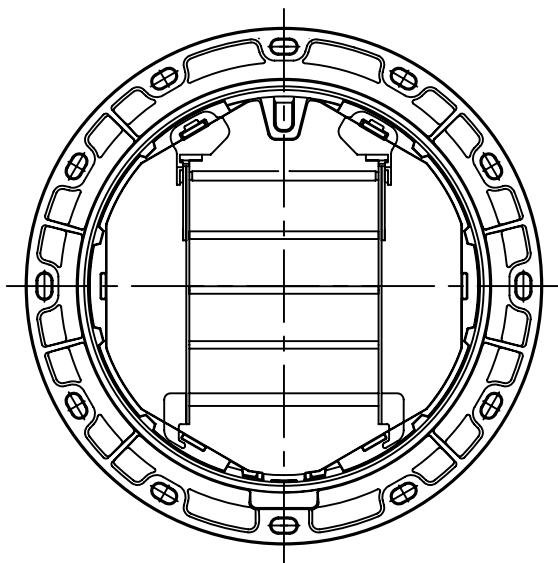
標準図番号

円-3

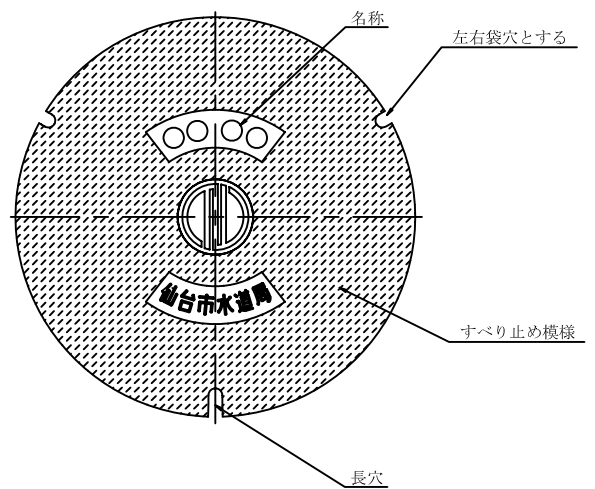
蓋・受枠断面図



② 受枠平面図



① 蓋平面図



名 称	材 質	規 格
蓋	FCD 700	
受 枠	FCD 600	
梯 子	SUS 304	
備 考		



図面名称

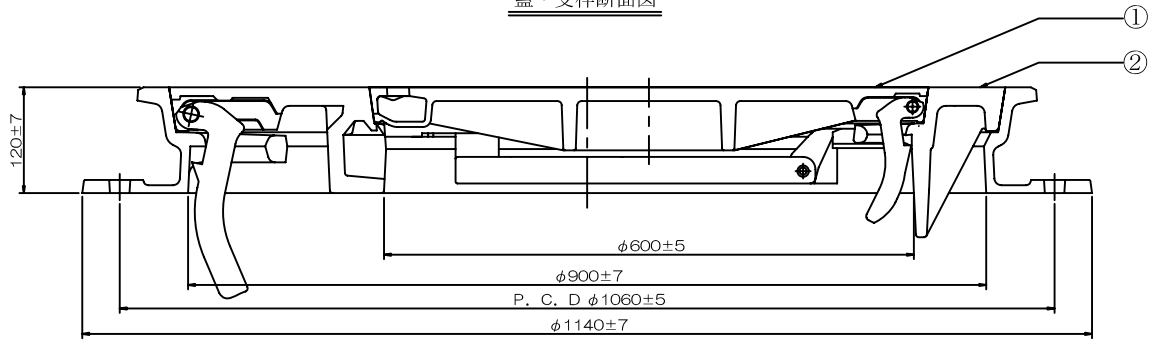
親子型人孔鉄枠蓋

φ900×φ600  
転落防止付

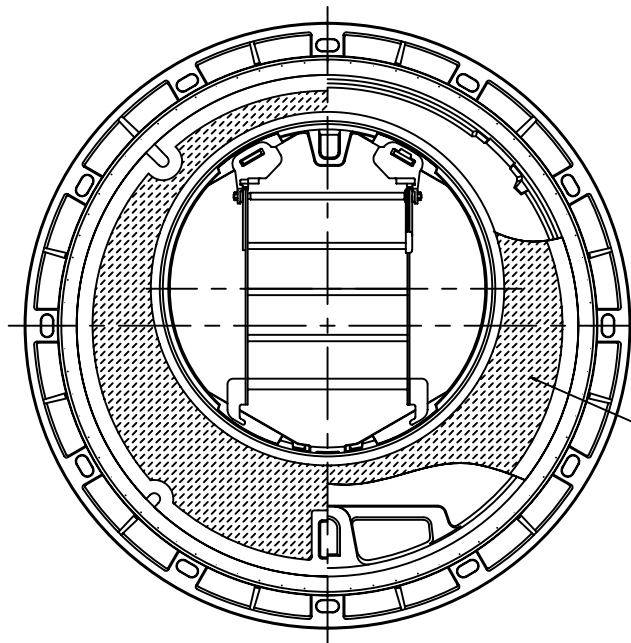
標準図番号

円-4

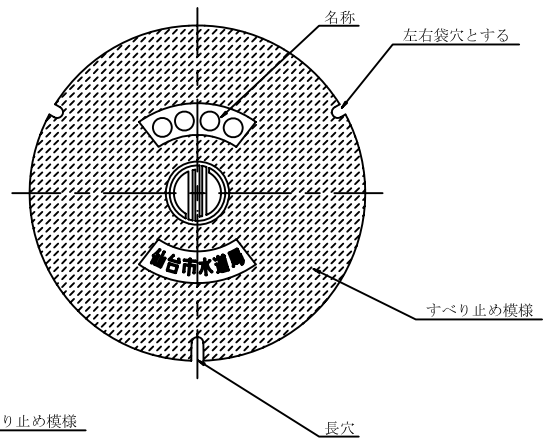
蓋・受枠断面図



② 受枠平面図



① 蓋平面図



名 称	材 質	規 格
蓋	FCD 700	
受 枠	FCD 600	
梯 子	SUS 304	
備 考		

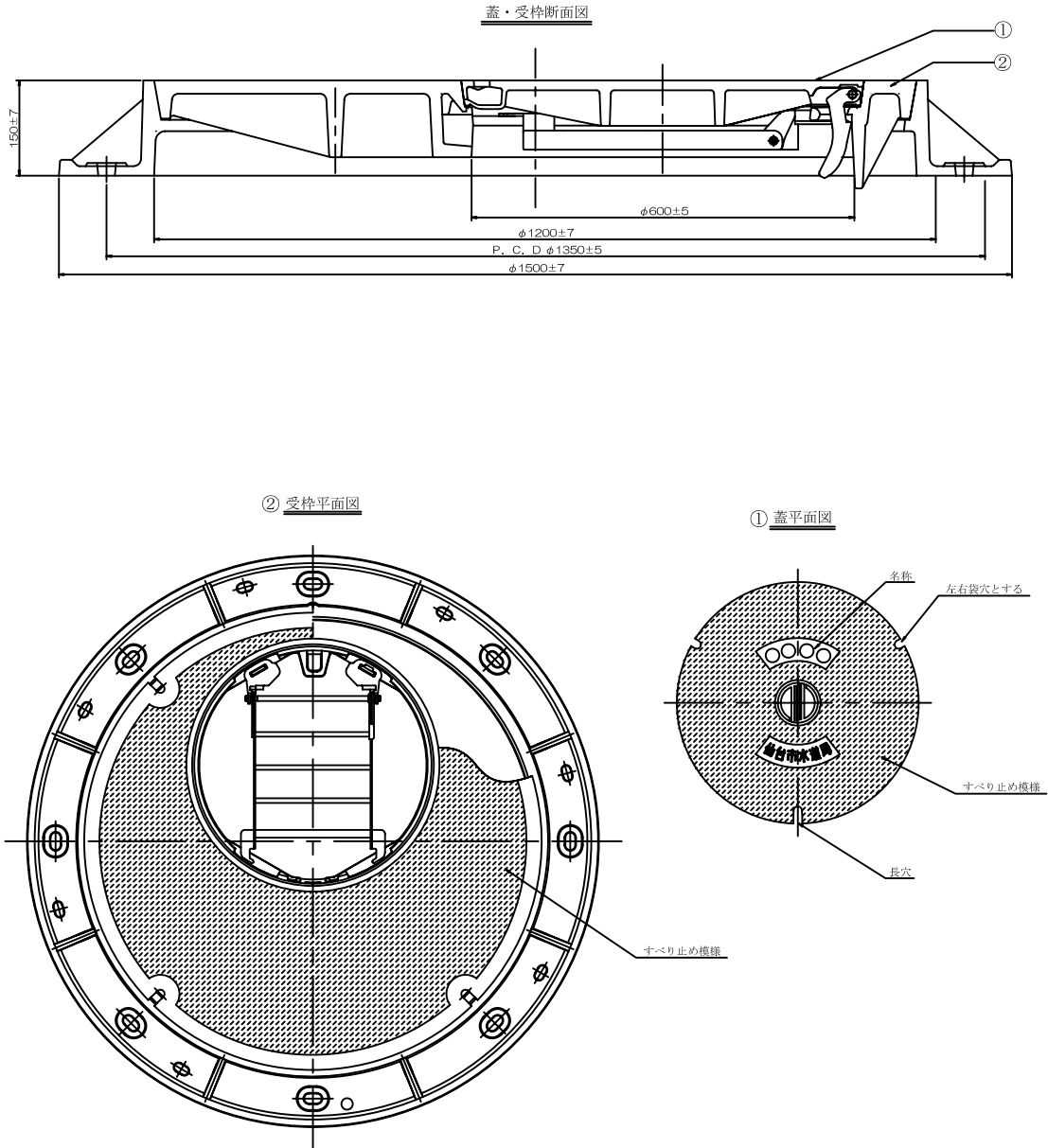
図面名称

親子型人孔鉄枠蓋

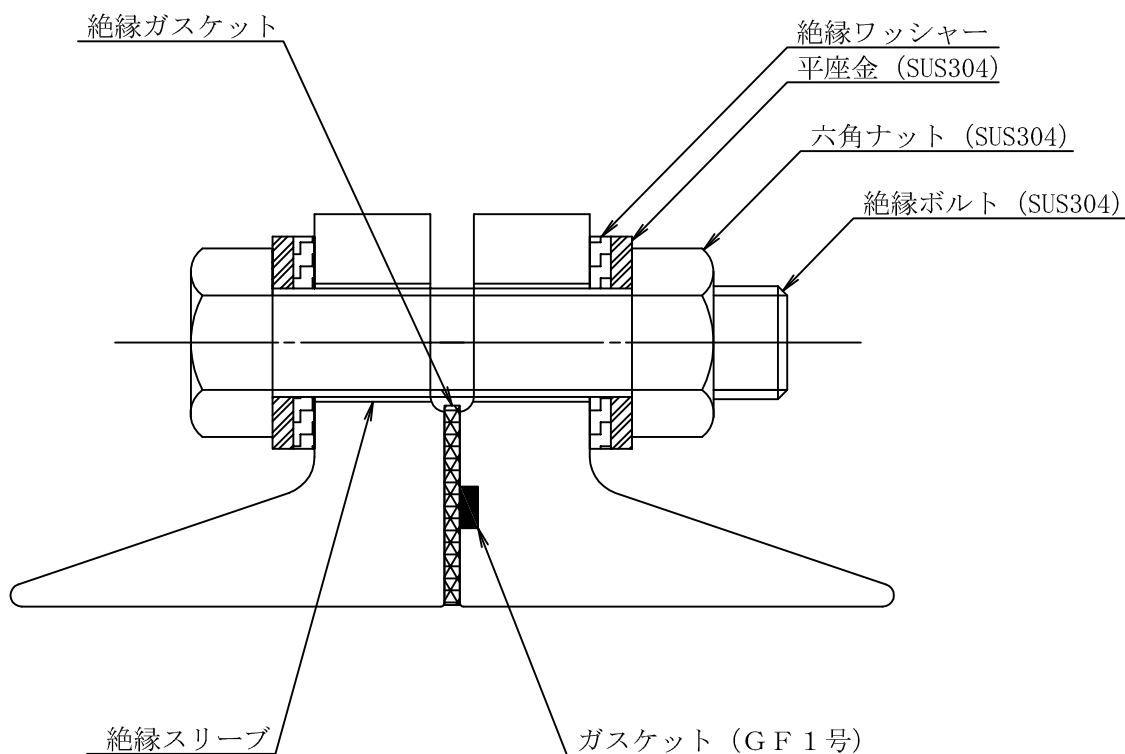
φ1200×φ600  
転落防止付

標準図番号

円-5



名称	材質	規格
親蓋	FCD 700	
子蓋	FCD 700	
受枠	FCD 600	
梯子	SUS 304	
備考		



呼び圧力	絶縁ガスケットの仕様
7.5K	RFガスケット
10K以上	要承認

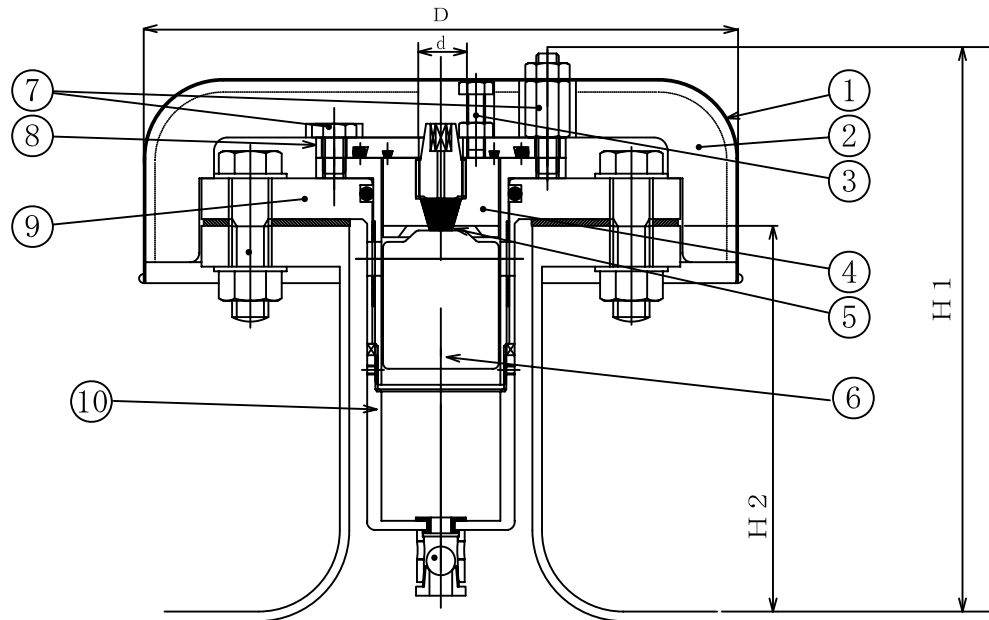
※ 絶縁フランジの被覆

絶縁フランジ外面は、下記の場合において、ペトラタム系ペースト・テープ、マスチック、プラスチックテープを用いて被覆すること。

- (1) 土中埋設管の場合。
- (2) 弁室内配管、屋外及び屋内露出配管の場合でも、絶縁フランジ部が露出または雨水等に触れる場合。

各部名称

部品名	材質	摘要
1 保護カバー	SUS304	
2 保温ブロック	発泡スチレン	
3 ノックボルト	SUS304	
4 遊動弁体	ポリエチレン	
5 小空気孔及び弁座	SBR・NBR	
6 フロート弁体	エポナイト	
7 キャップボルト	SUS304	
8 キャップ	SUS304	
9 アダプター	SUS304	
10 弁箱	SUS304	



※ フロート・その他細部の形状は、口径・メーカーにより異なる。

主要部寸法

呼び径	D	H1	H2	d
φ25	最大φ270	最大240	最小150以上	φ25
φ50	最大φ300	最大260		
φ75	最大φ345	最大350	最小175以上	φ75

標準仕様

呼び径	接続フランジ	呼び圧力	主要材質
φ25	75A(80A)	7.5K・10K	SUS304
φ75	150A	7.5K・10K・16K	SUS304
φ75	150A	7.5K・10K・16K	SUS304

接合方法は75AのJIS7.5K, JIS10Kフランジ150AのJIS7.5K, JIS10K, 16Kフランジとする。

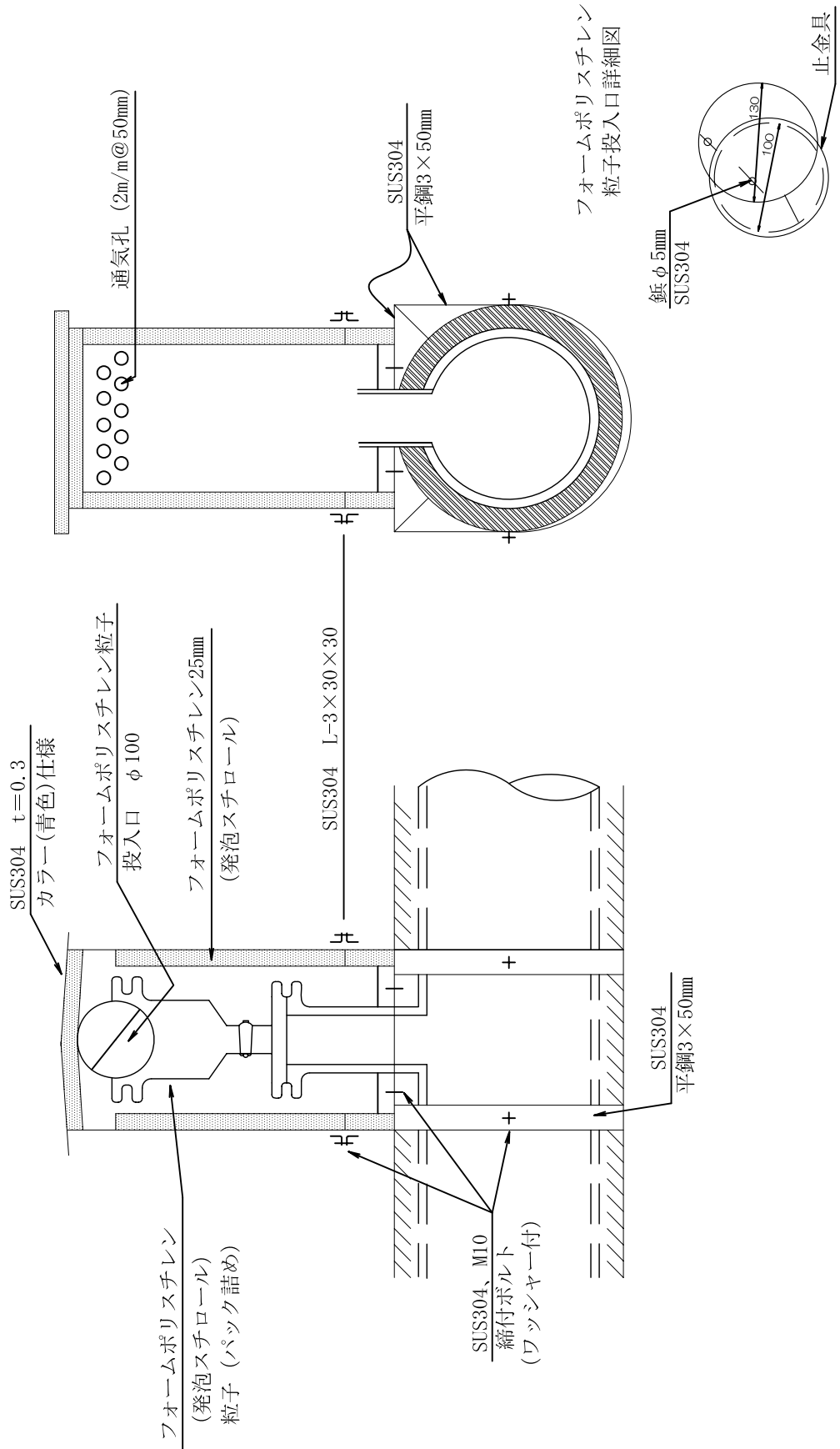
- 注) ① 管内洗浄を行う場合は、本体を取り外しフランジ蓋と交換してから行うこと。  
 ② 本体取り付け用フランジの角度2度以上の傾斜となる場合は弁体が作動不良となるため、1F付T字管の溶接角度を水平となるよう調整すること。

図面名称

# 空気弁防凍箱

標準図番号

凍-2





図面名称

# 排水装置設置工

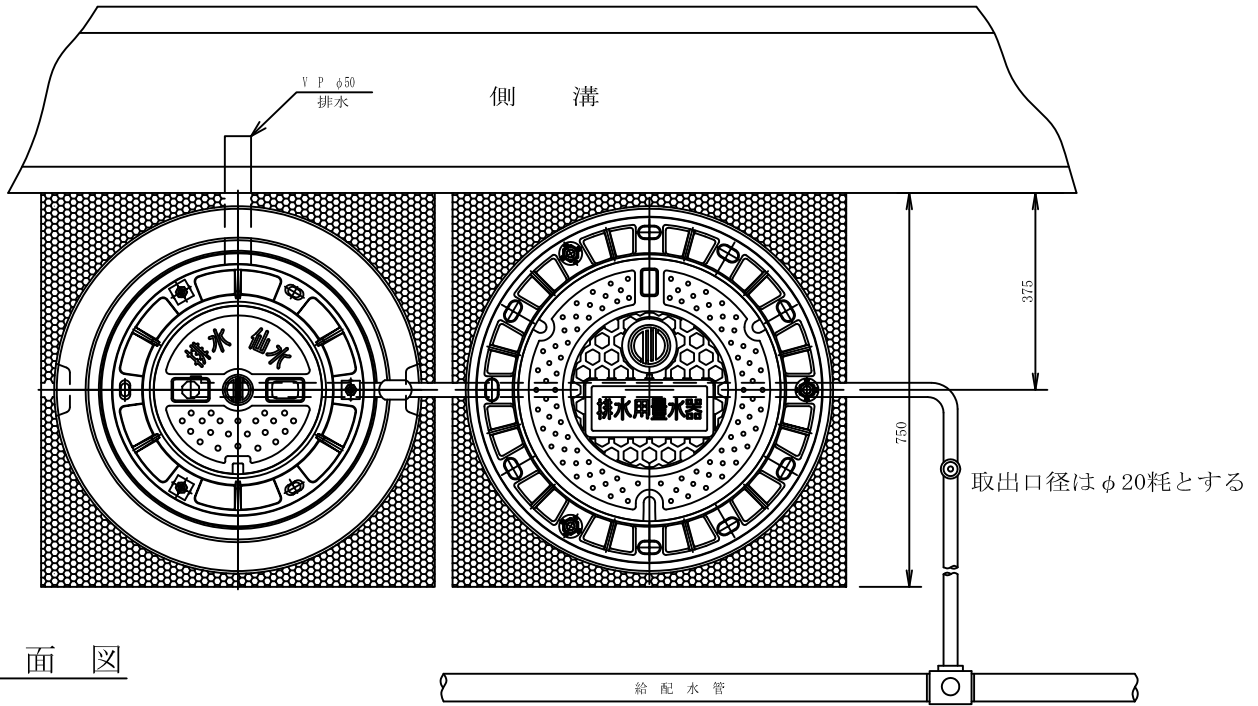
常時放流

標準図番号

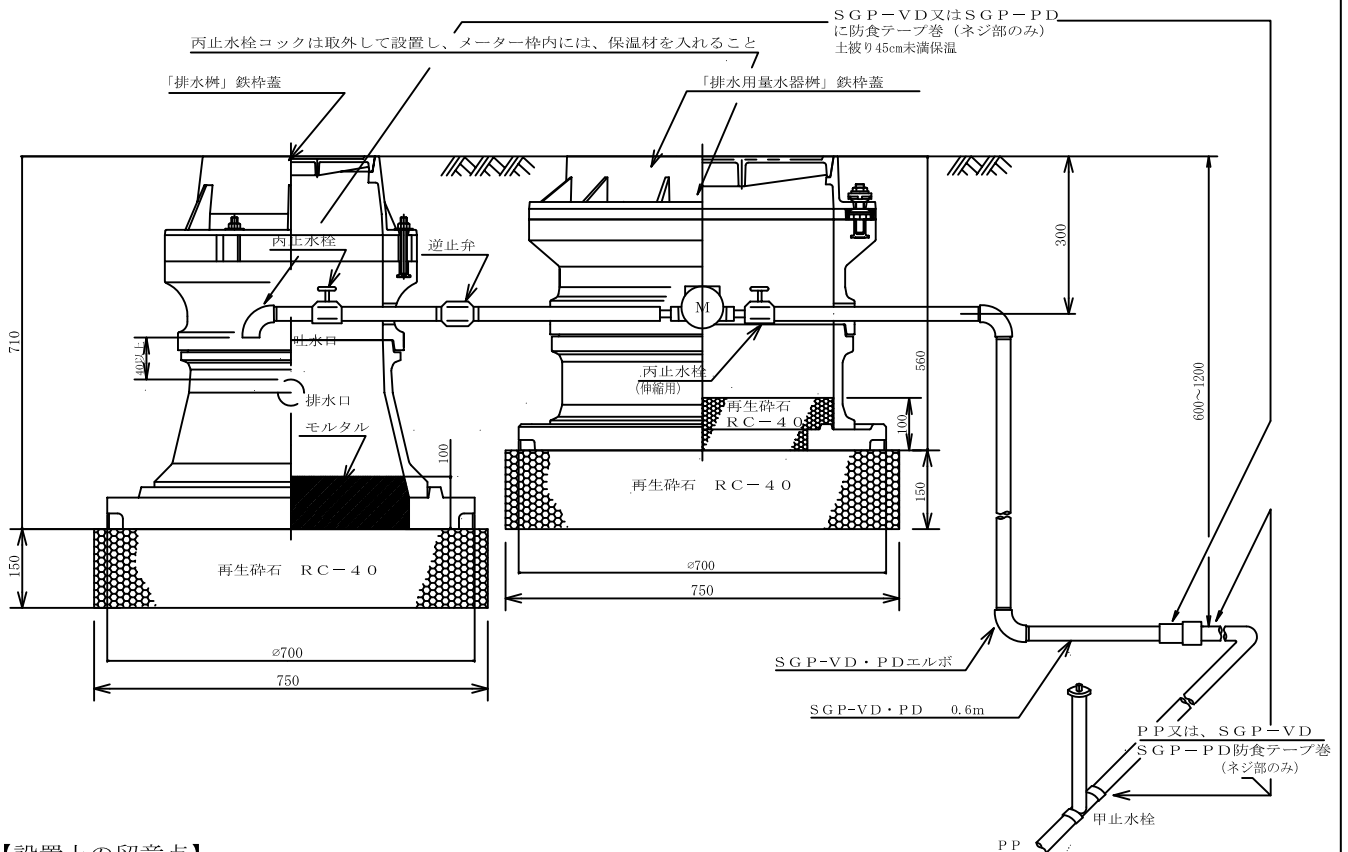
排-1

平面図

(令和2年4月 改定)



断面図

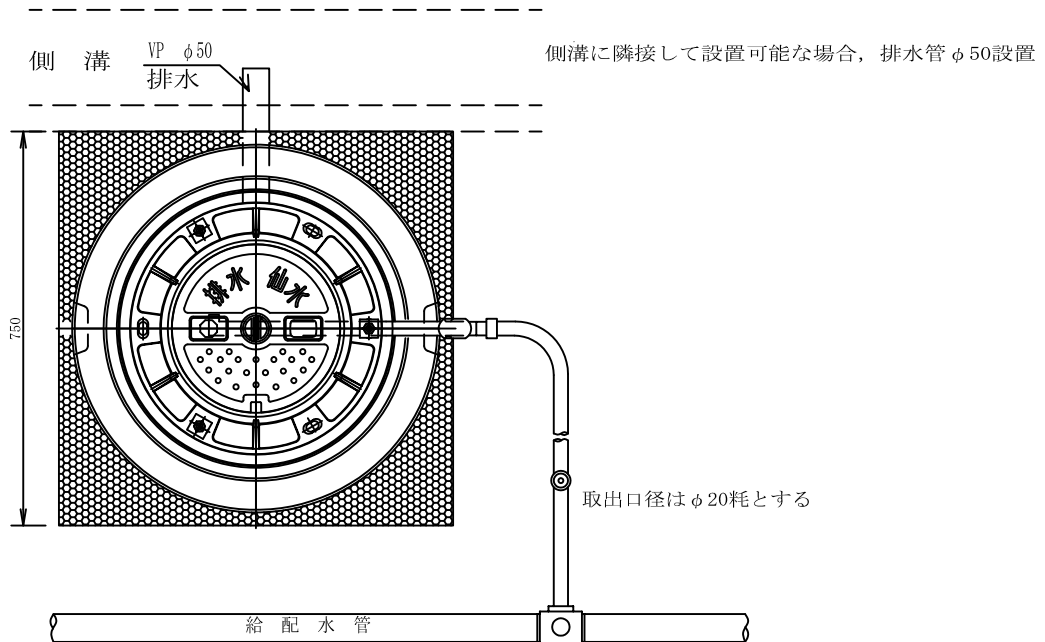


### 【設置上の留意点】

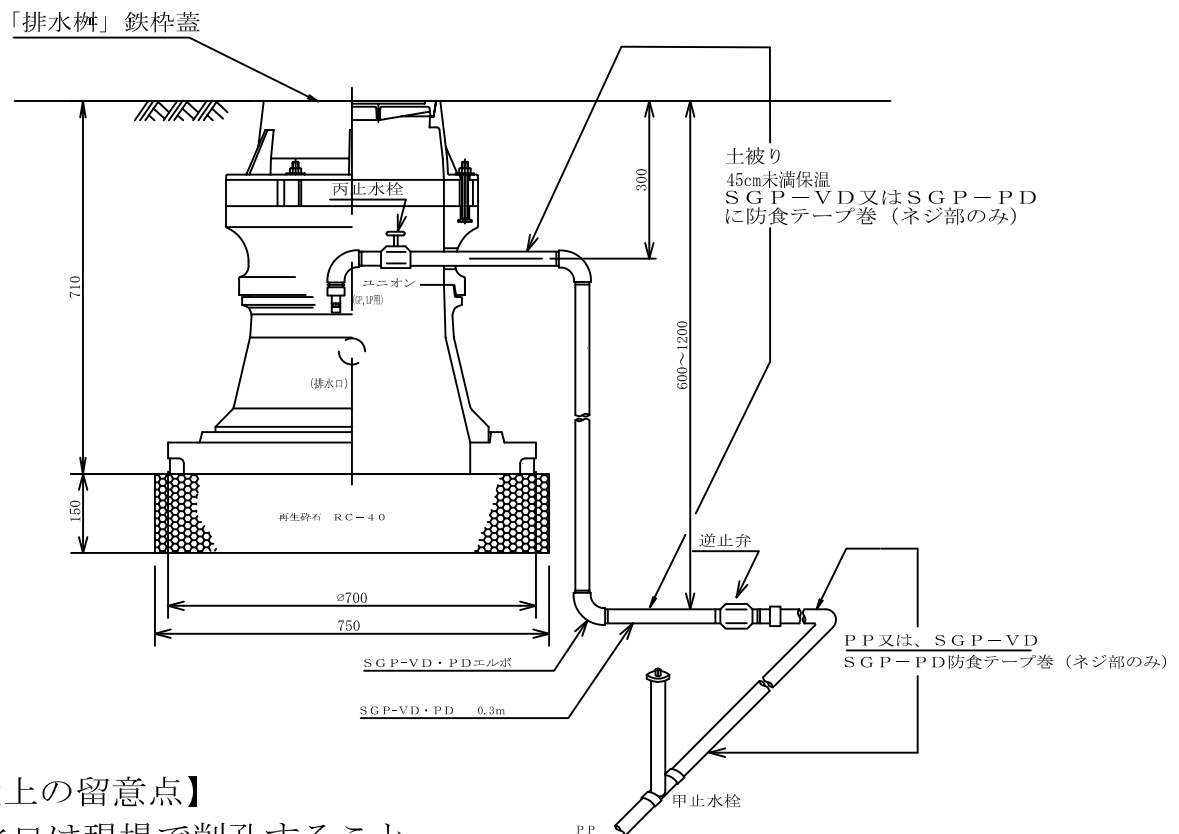
排水口は現場で削孔すること。

平面図

(令和2年4月改定)



断面図



【設置上の留意点】

排水口は現場で削孔すること。



図面名称

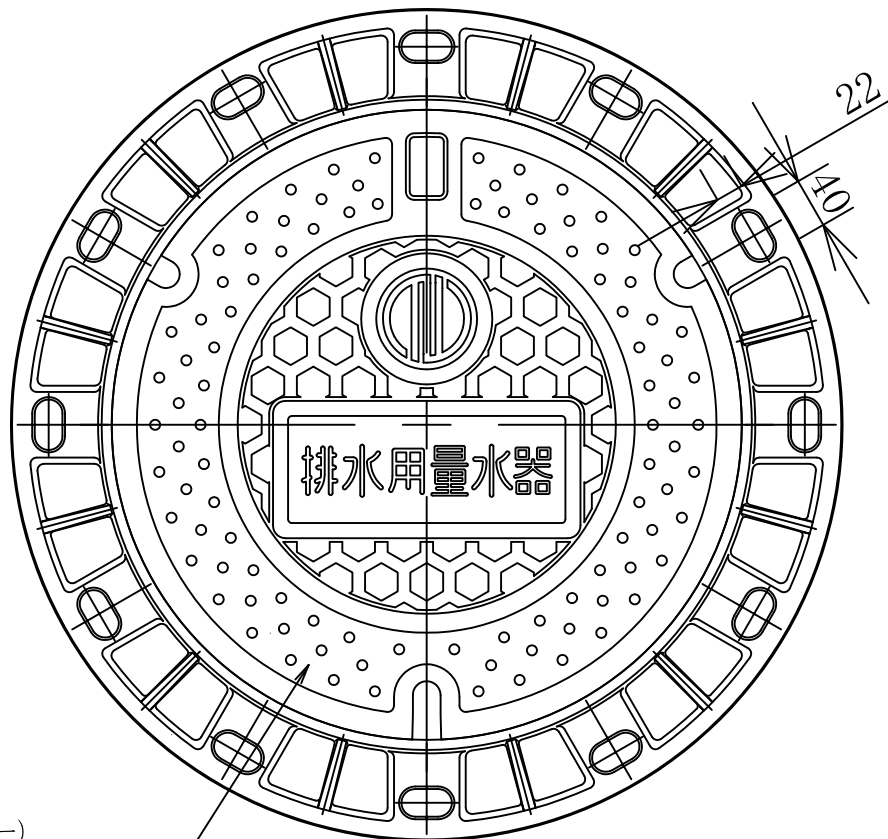
排水用量水器鉄枠蓋

φ 500

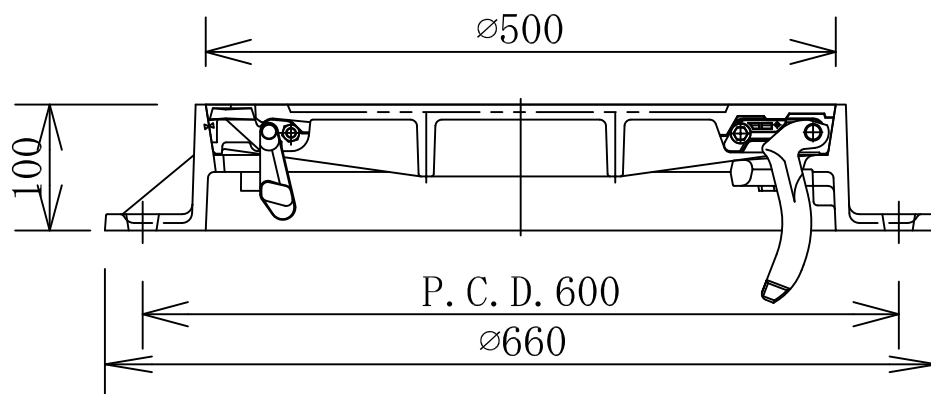
標準図番号

排-3

(令和2年4月 改定)



標示 (ブルー)  
エポキシ樹脂 5m/m以上



- ※ 材質はFCD600とする。
- ※ 蓋裏には、製造年号および製造メーカーを鋳出しすること。

図面名称

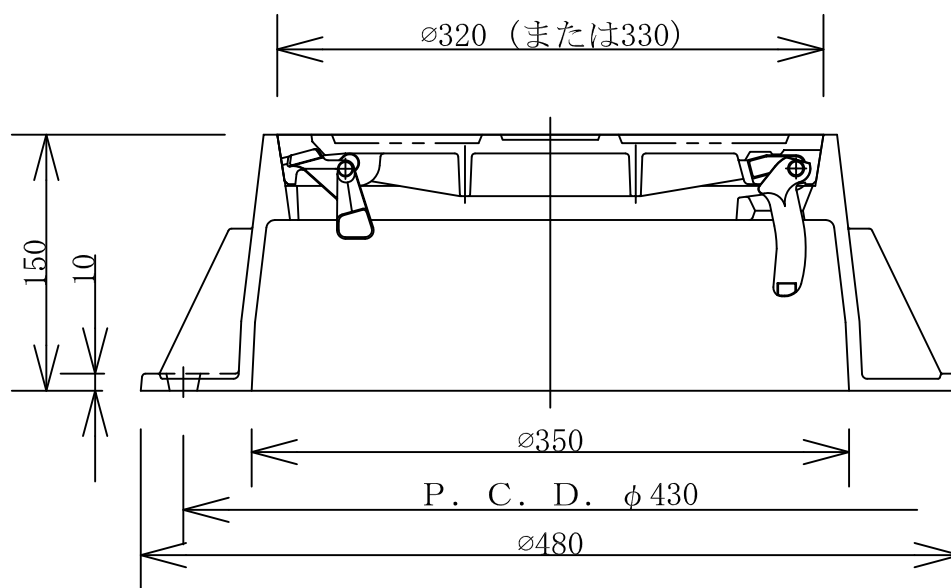
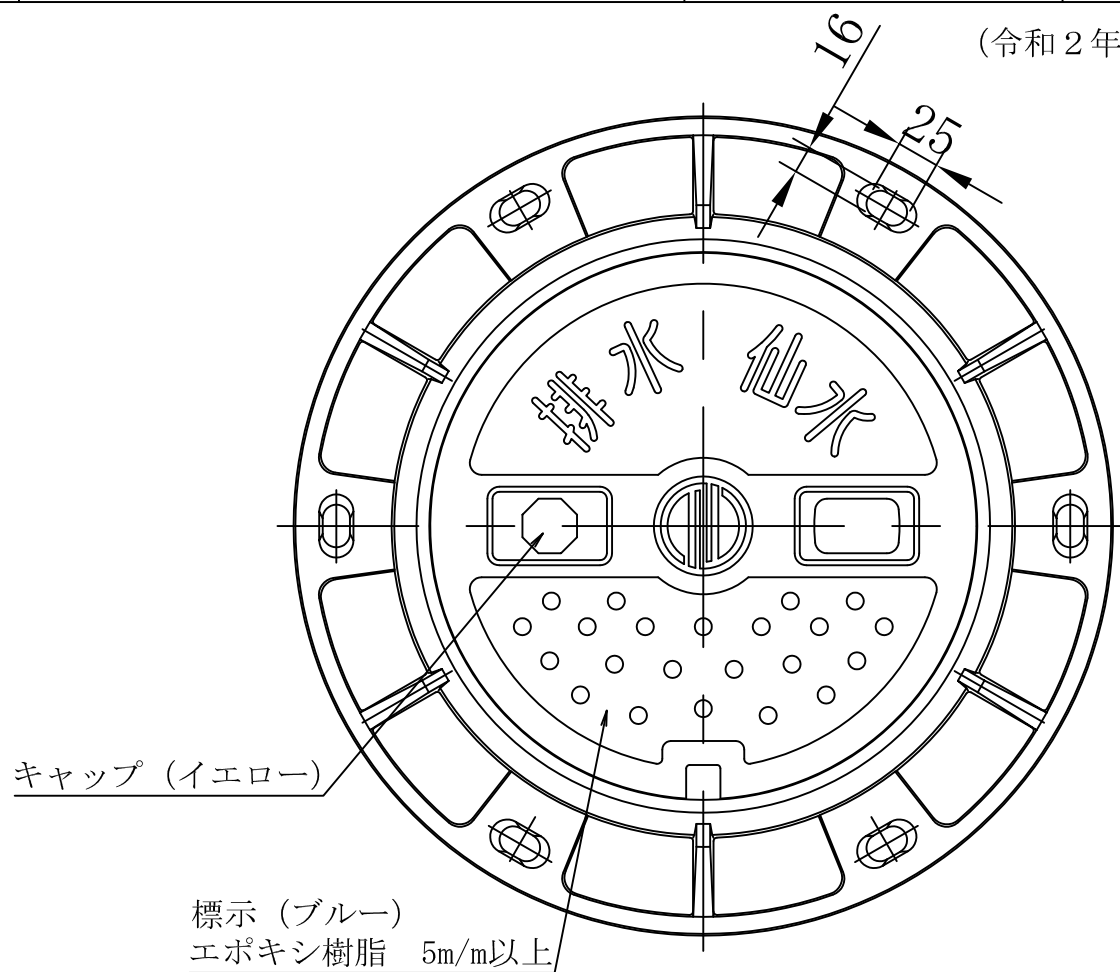
排水柵鉄枠蓋

φ 300

標準図番号

排-4

(令和2年4月 改定)

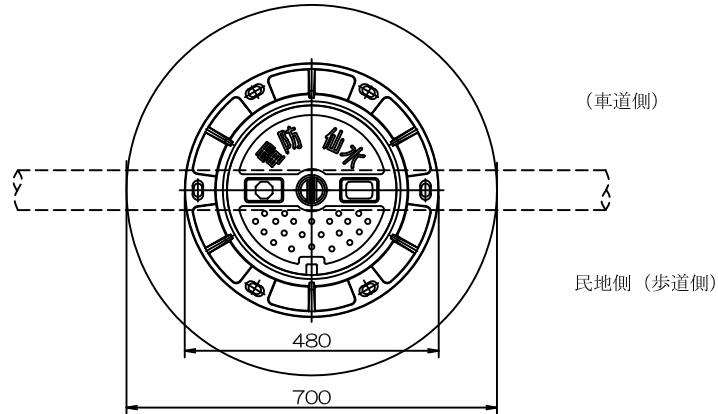


※ 材質はFCD600とする。

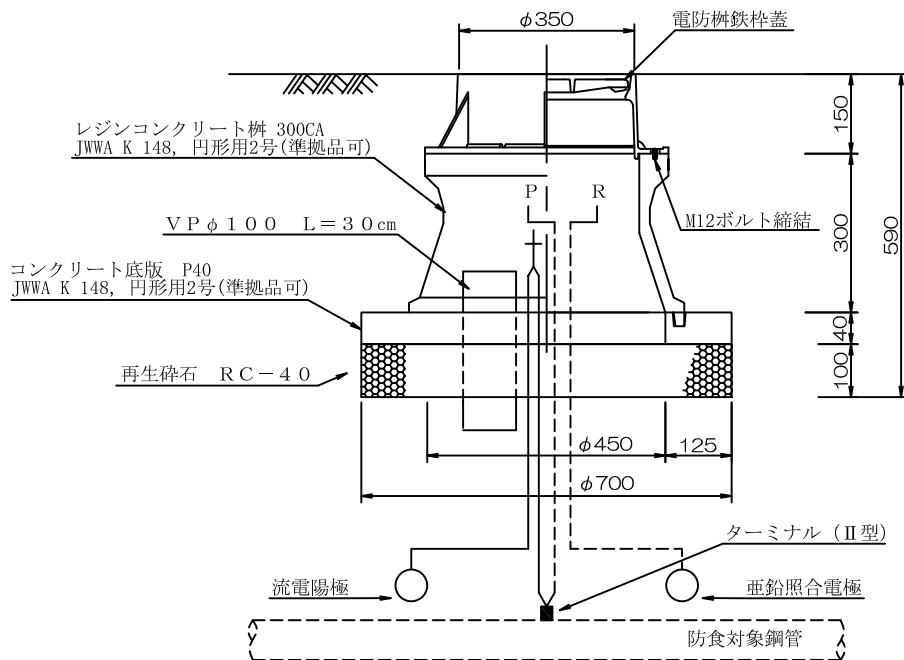
※ 蓋裏には、製造年号および製造メーカーを鋳出しすること。

(平成31年4月改定)

平面図



断面図



設置上の留意点

- ・VPは、砕石下の埋戻し材と連通するように山砂で充填すること。
- ・測定端子(P)・(R)は、非接続とする。(ビニルテープで防水処理を施すこと。)
- ・ターミナル本端子と流電陽極端子は、ボルト・ナットを使用し接続すること。(ビニルテープで防水処理を施すこと。)
- ・電線は、1本ずつ波付硬質電線管(φ30)に収納し、柵内へ設置すること。(ターミナルは、2本で電線に収納する。)
- ・流電陽極は単体単線で設置し、いもづる式(複数単線)の設置はしないこと。
- ・各電線色の指定
  - ターミナル・・・・本端子及びP線とも、赤色とする。
  - 流電陽極・・・・すべて黒色とする。
  - 亜鉛照合電極・・・・緑色とする。
  - ボンド線・・・・赤色とする。
- ・使用する電線
  - ターミナル・・・・CV5.5□
  - 流電陽極・・・・CV5.5□
  - ボンド線・・・・CV8□

図面名称

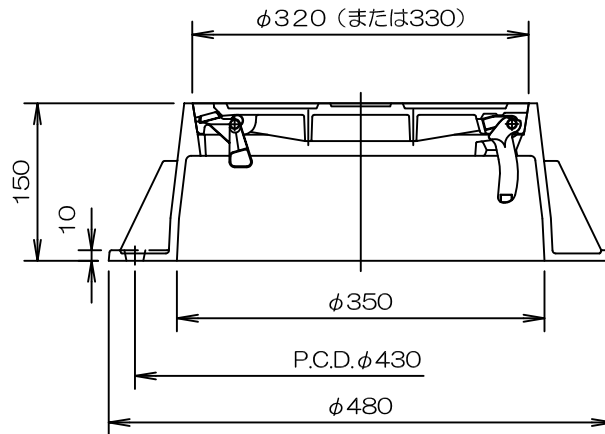
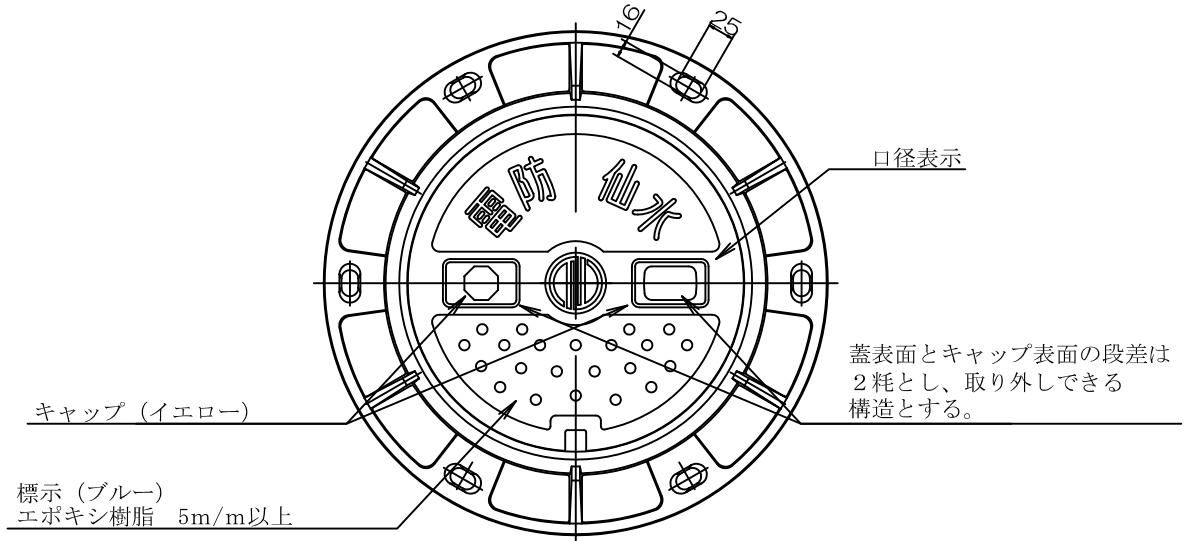
電防柵鉄柵蓋

φ 3 5 0

標準  
図番号

電-2

(平成31年4月改定)



※ 材質はFCD600とする。

※ 蓋裏には、製造年号および製造メーカーを鋳出しすること。

図面名称

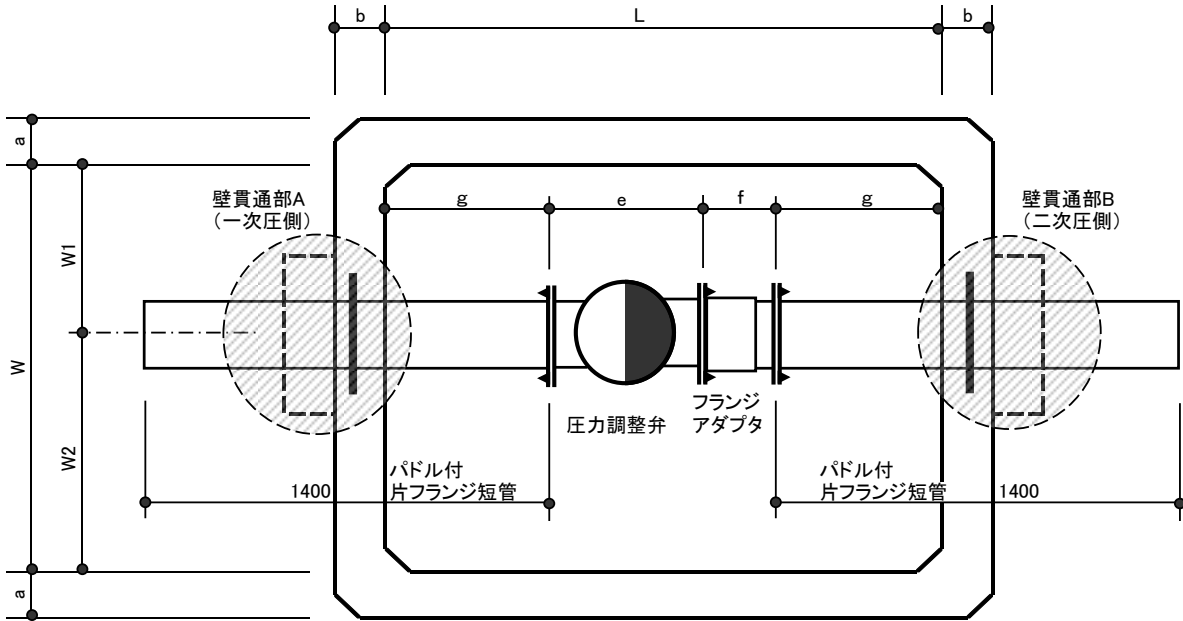
圧力調整弁室

二次製品

標準図番号

圧-1

平面図 (S=Free)

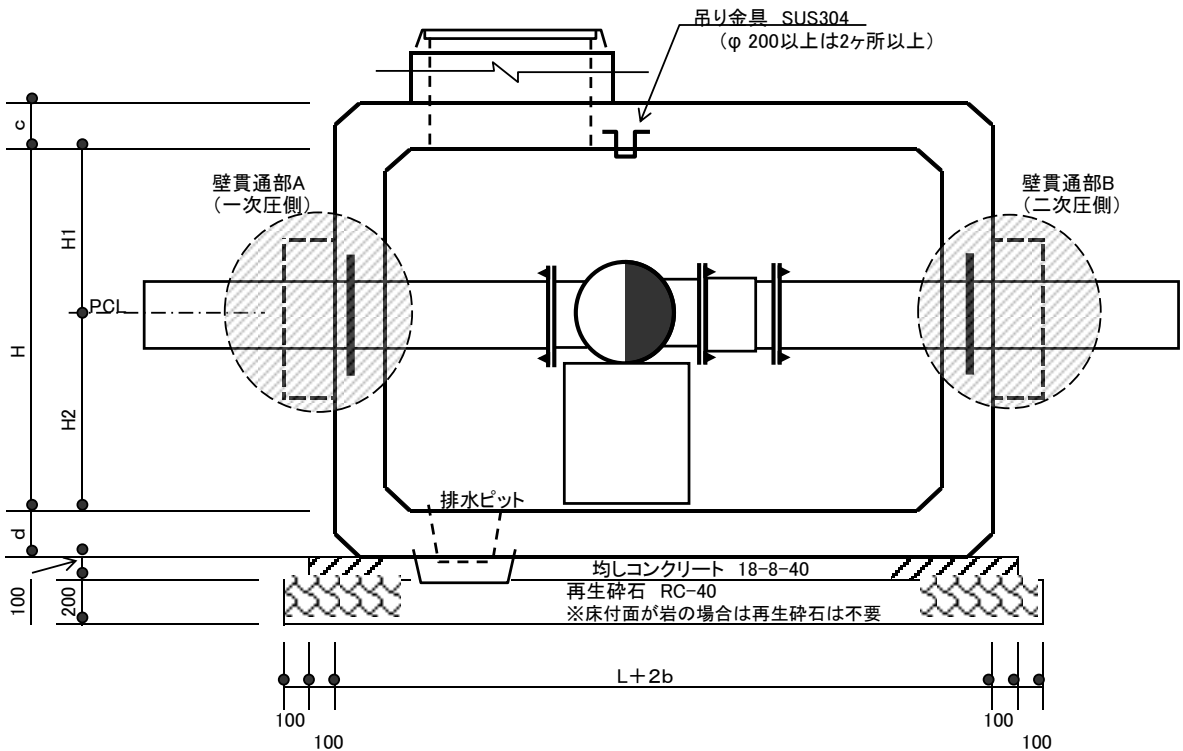


プレキャスト弁室 (輪荷重T-25対応)  
(セメントコンクリートまたは樹脂コンクリート製二次製品)

【一次圧側】

【二次圧側】

断面図 (S=Free)



※a,b等アルファベット表記の各部寸法及び製作承認にかかる留意事項は圧-2によること

寸法表

呼び径	圧力調整弁	フランジアダプタ	躯体各部寸法						
	e	f	L	W	W1	W2	H	H1	H2
φ 50	採用機種の 面間寸法	450	2000	2000	700	1300	2000	900	1100
φ 75									
φ 100		500						1000	1000
φ 150									
φ 200			1100		900				
φ 250									
φ 300		2500	1400		600				
φ 400						800		1200	

躯体厚a, b, c, dは、土被り、輪荷重、地下水位、設計水圧等を考慮して決定する。  
 $g = (L - e - f) / 2$  とする。

スラスト力に対しては、壁貫通部でパドル付片フランジ短管と弁室を一体化することにより弁室全体で抵抗させること。  
 このとき、壁貫通部の一体化計算においては、安全率を1.5とすること。

必要な場合は増し打ちコンクリート等の設置を認めるが、外側に継手施工が可能な寸法を残すこと。

パドル付片フランジ短管のパドル位置は任意とするが、(工場製作)の納期に留意すること。

人孔位置は車道上の位置(維持管理作業時の車線制限)及び内部の配管との位置関係(吊り金具取り付け位置および弁室内への降り易さ等)を考慮すること。

排水ピット位置は、排水方法、排水先、道路勾配等を考慮すること。

吊り金具は弁の直上に設置することが望ましいが、人孔と干渉する場合はその直近とすること。  
 弁の直上に取り付けられない場合およびφ 200以上の場合は作業補助用吊り金具をさらに1ヶ所以上設置すること。

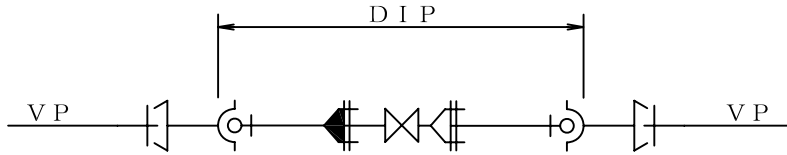
要承認事項

- 躯体材質、躯体厚その他各部詳細寸法(製作承認図, 構造計算書)
- 壁貫通部の処理方法(施工要領書, 壁貫通部検討書)
- 接合部および壁貫通部の防水処理方法
- 人孔取り付け位置, 人孔部嵩調整寸法
- 排水ピット取り付け位置
- 吊り金具の形状・寸法, 耐荷重(安全率), 取り付け位置, 取り付け方法
- 製造工場および搬入方法
- パドル付片フランジ短管の詳細寸法(製作承認図)

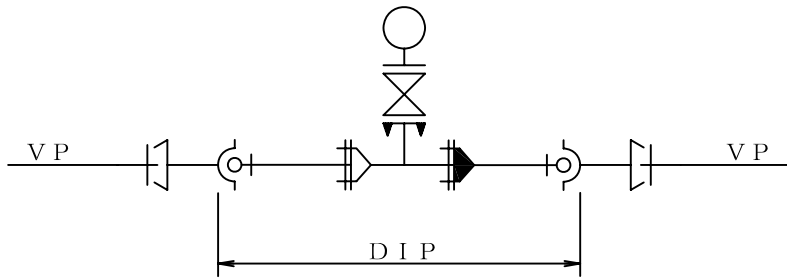
人孔鉄柵蓋選定表

呼び径	人孔口径及び仕様	標準図番号
φ 50～φ 100	φ 600 転落防止付	円-3
φ 150～φ 250	親子型 φ 900×φ 600 転落防止付	円-4
φ 300～	親子型 φ 1200×φ 600 転落防止付	円-5

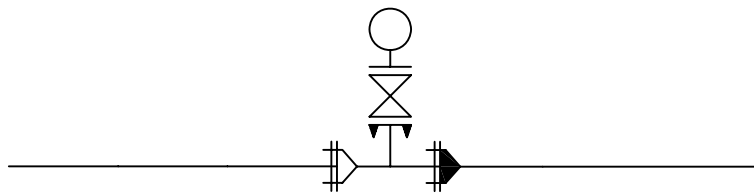
- VP管路における仕切弁前後の配管



- VP管路における消火栓前後の配管

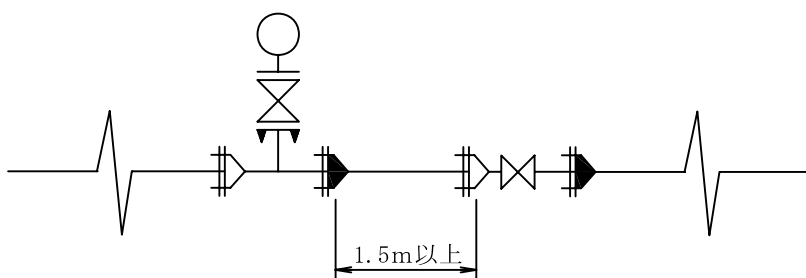


- DIP管路における消火栓前後の配管

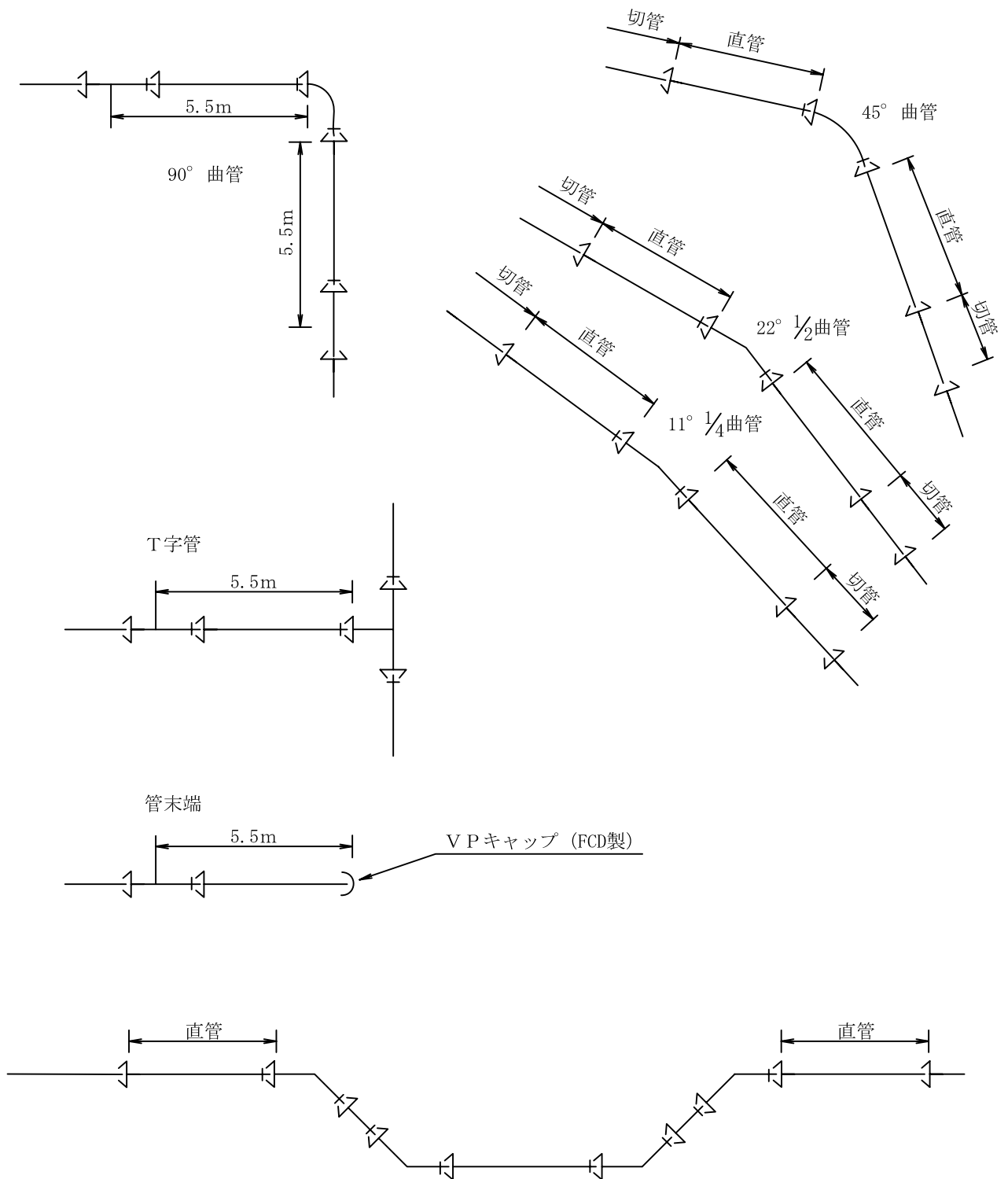


*F付T字管前後1口拘束

- 「地下式消火栓または空気弁」と「仕切弁」を近接して設置する場合の配管



ゴム輪形硬質塩化ビニル管 (φ50~φ100) 離脱防止金具使用範囲



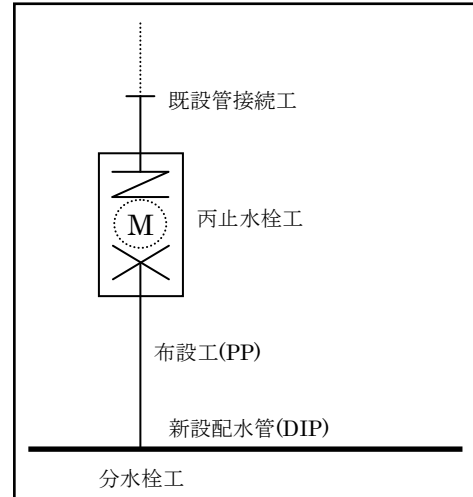


## 〔給水装置切替工事標準配管図〕

### 1. 切替施工範囲

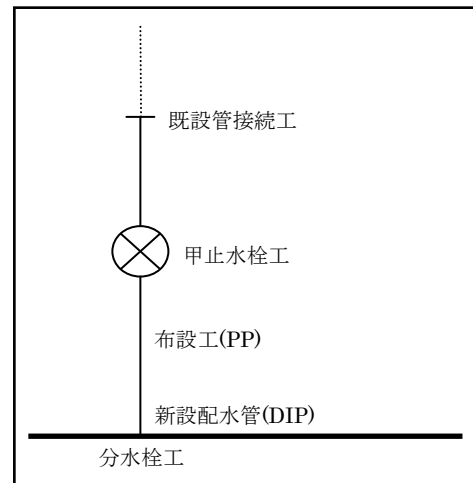
#### [Aタイプ]

本タイプは、新設配水管より口径40mm以下の分水取り出しを行い、宅地内1.5m付近に丙止水栓を設置し、メータ下流側で既設管と接続を行うものである。なお、メータは、既設メータを使用する。



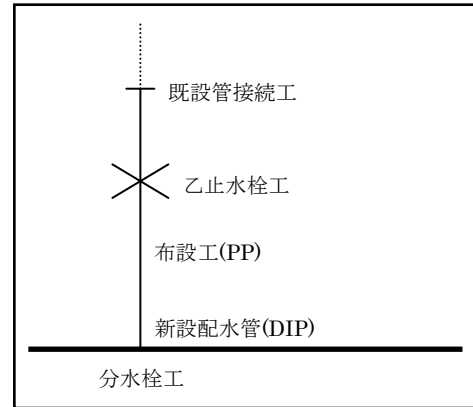
#### [Bタイプ]

本タイプは、新設配水管より口径40mm以下の分水取り出しを行い、道路上に甲止水栓を設置して、メータ上流側で既設管と接続するものである。



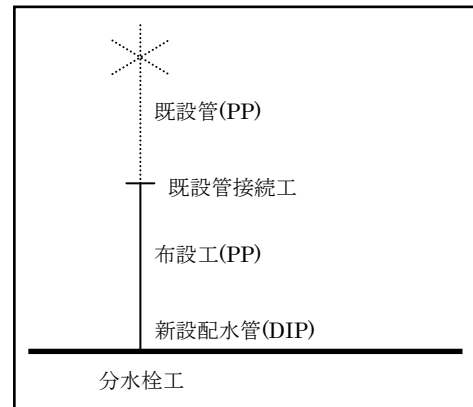
[Cタイプ]

本タイプは、新設配水管より口径40mm以下の分水取り出しを行い、宅地内に乙止水栓を設置しメータ上流側で既設管と接続するものである。



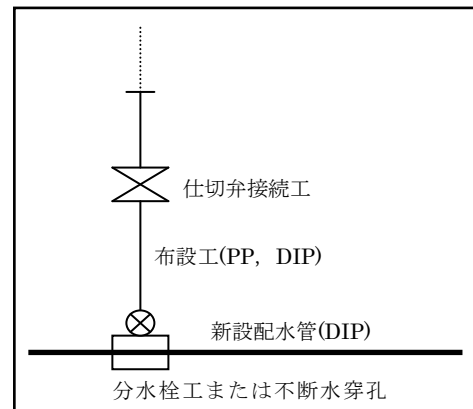
[Dタイプ]

本タイプは、新設配水管より口径40mm以下の分水取り出しを行い、道路上で既設PP管と接続するものである。



[Eタイプ]

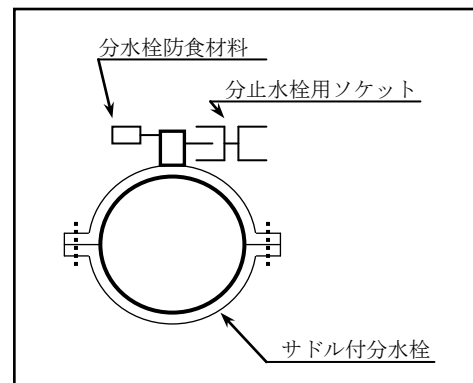
本タイプは、新設配水管より口径50mmの分水取り出しまたは口径75mm以上の不断水取り出しを行い、仕切弁を設置し、既設管と接続するものである。



[分水栓工]

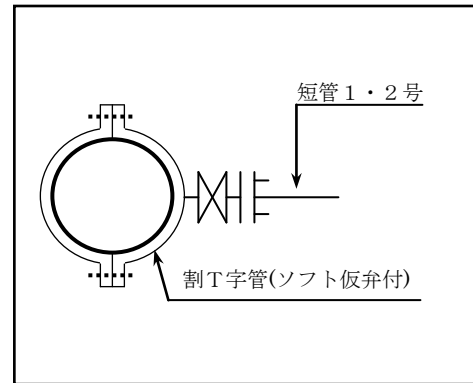
※φ50mm以下の取り出し

※取り出し管がCSSTの場合は、分水栓防食材料(犠牲陽極)を取り付ける

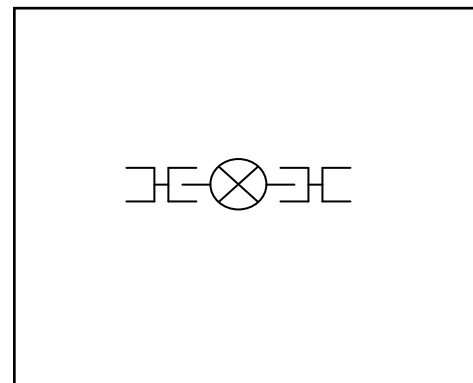


[不断水穿孔工]

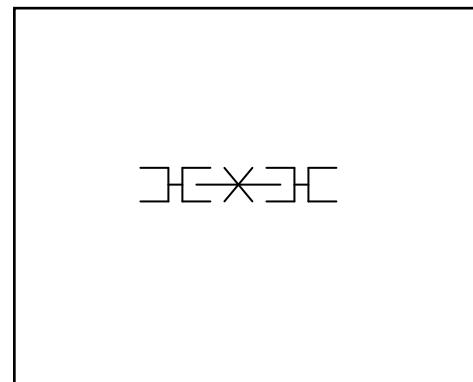
※  $\phi 75\text{mm}$  以上の取り出し



[甲止水栓工]



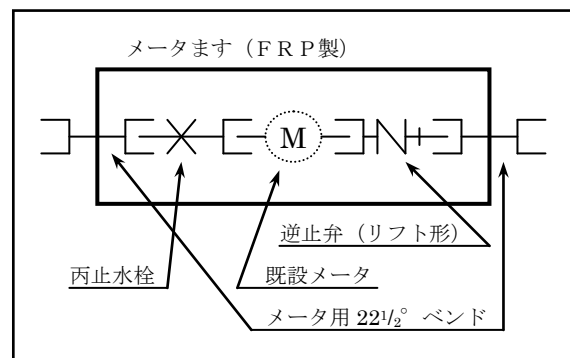
[乙止水栓工]



[丙止水栓工]

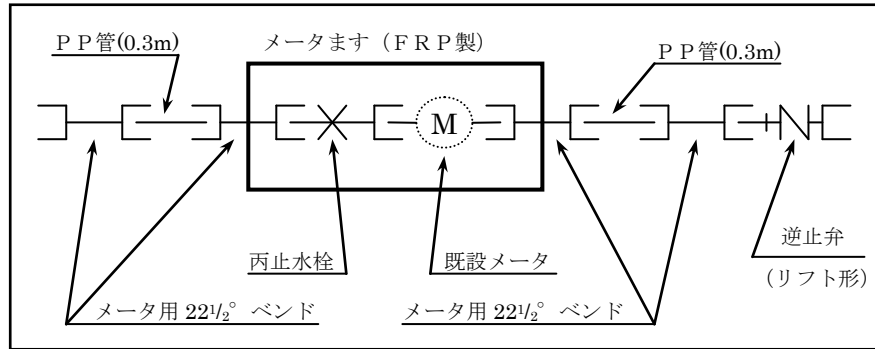
※  $\phi 25\text{mm}$  以下のメータ口径

※  $\phi 13\text{mm}$  のメータ口径の場合は異径丙止水栓  $20 \times 13$  を使用



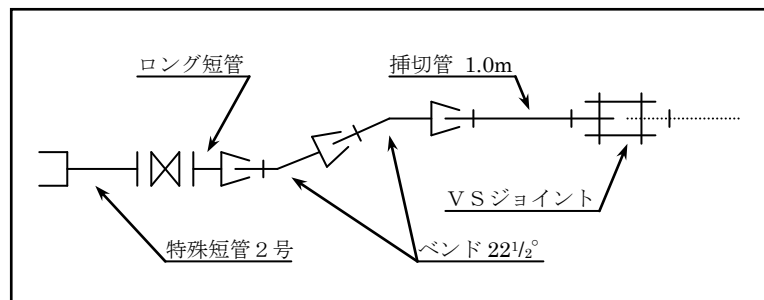
[丙止水栓工]

※ φ 30 mm 及び φ 40 mm のメータ口径



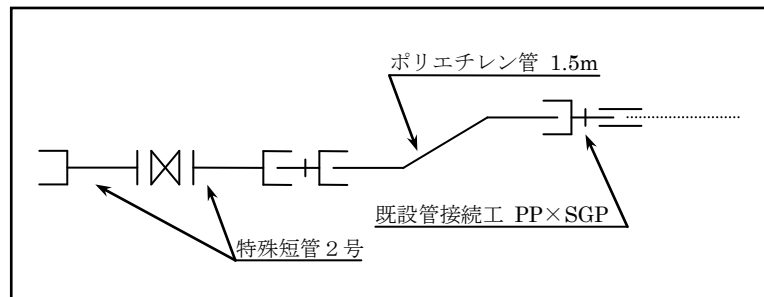
[仕切弁接続工]

※ φ 50 mm PP×VP



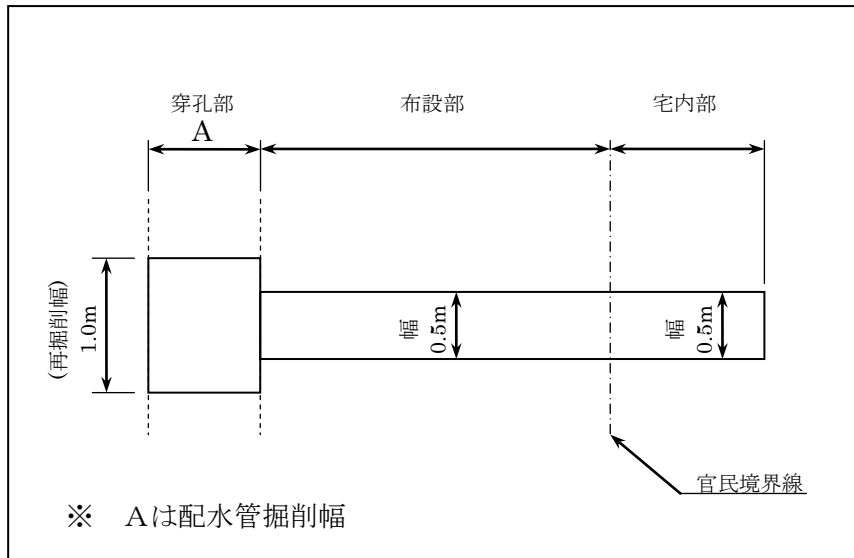
[仕切弁接続工]

※ φ 50 mm PP×SGP

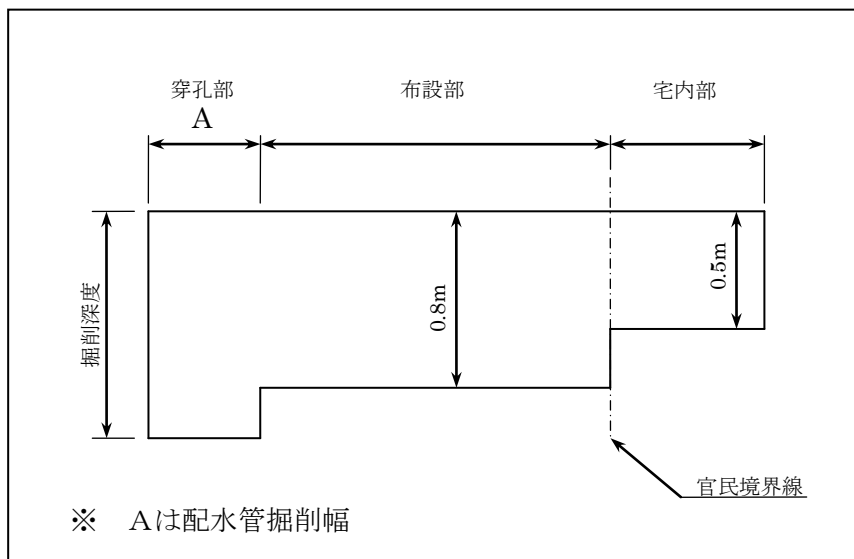


# [給水装置切替工事標準土工図]

## 平 面 図



## 断 面 図



※ 掘削深度の標準は、次のとおりとする。

φ 150mm 以下	1. 05m
φ 250mm 以下	1. 15m
φ 300mm 以下	1. 25m

# 鉄蓋の名称表示方法

導・送・配水管, 浄水場内配管等に付属する弁類及び各室の鉄蓋に表示する名称は下記を標準とする。

## 1. 筐 (仕-6)

	《表示名称》
ソフトシール弁	ソフト
仕切弁	仕切弁
バタフライ弁	バタ弁

## 2. 小型円形鉄蓋 (排電-4, 5)

	《表示名称》
排流装置柵	排水
排流装置柵	排水用量水器
電気防食ターミナル	電防

## 3. 角形鉄蓋 (角-5)

	《表示名称》	(色)
消火栓	消火栓	(黄)
排水用消火栓	排水栓	(青)
空気弁	空気弁	(青)
排水栓付空気弁	排水栓付空気弁	(青)
圧力計	圧力計	(青)
応急給水栓 ※	応急給水栓	(青)

## 4. マンホール形鉄蓋 (円-1~5)

### 4-1) 弁類を収容する場合

機能名 > タイプ名

	《表示名称》
機能名	流入弁 流出弁 受水弁 排水栓付空気弁
タイプ名	ソフトシール弁 仕切弁 バタフライ弁

#### 4-2) 機器類を収容する場合

	《表示名称》
機器名	緊急遮断弁
	流量調整弁
	圧力調整弁
	水位調整弁
	遮断弁(緊急貯水槽で使用)
	多目的仕切弁
	伸縮管
	応急給水栓 ※

#### 4-3) 弁類, 機器類を収容しない場合

	《表示名称》
機能名	排泥室
	排水室

### 5. その他

特殊な施設または同一室内に異種の弁類, 機器類が収納される場合は下記の順序で優先表示する。

緊急遮断弁 > 流量調整弁 > 圧力調整弁 > 水位調整弁 >  
遮断弁 > 多目的仕切弁 > 圧力計 > 伸縮管 > 空気弁 > 仕切弁

名称表示が判断しにくい場合は, 施設の目的及び機能を考慮し, 維持管理担当課と協議の上, 類似施設との区分が明確に判断できる名称とすること。

※ 応急給水栓は, 仙台市地域防災計画で拠点給水施設として位置づけられているものに適用する

# 付則5 一体化長（拘束長）の決定方法

平成31年4月

仙 台 市 水 道 局



## 基本的考え方

平成 31 年 4 月一部改定

1. 本市水道局の管工事における一体化長（拘束長）の決定方法は、後述する **I～III** の方法によることを標準とする。
2. 埋め戻し条件が一般的な場合は、別添の「一体化長早見表」によることができる。
3. 弁を拘束する場合は、管端部・弁の拘束長を**両側**に確保することを標準とする。

### 解説

本市水道局では従来より弁部の両側拘束を実施してきており、現場にもこの考え方が浸透しているため、基本的にはこれを継承する。ただし、設計水圧が高い場合や口径が大きい場合では一体化区間がむやみに長大化する結果となるので、土質条件等も考慮の上、弁室構造とする方法やコンクリートアンカー（併用）とする方法、あるいは両側拘束を行わないことも選択肢とすることは可能である。両側拘束を行わない場合は特例扱いになるため、監督職員は事前に引継ぎ先となる維持管理部所と協議を成立させること。

4. 維持管理工事等で S 形、SII 形、KF 形を使用する場合の一体化長（拘束長）及び切管長については、平成 26 年 5 月版「工事共通仕様書（土木・配管工事編）」の付則 5 一体化長（拘束長）の決定方法によるものとする。
5. 設計水圧は下表のとおりとする。

使用圧力	水撃圧	設計水圧	呼び圧力(記号)
0.75Mpa 以下	0.35Mpa	1.1Mpa	7.5K
0.75 を超え 1.0Mpa 以下	0.4Mpa	1.4Mpa	10K
1.0Mpa を超える場合	使用圧力の 40%	使用圧力の 140%	—

仙台市水道局設計指針 ー管路編ー 1-4水圧 より（SI 単位系移行を考慮し換算）

6. 計算に用いる土質条件は、下表を標準とする。

	土質条件	備考
土の単位体積重量 $\gamma$	16kN/m ³	平成 21 年度 7 月版 JDPA T35 P.88 ～の早見表で採用の値と同じ。
土の内部摩擦角 $\phi$	30°	
管と土の摩擦係数 $\mu$	0.3	
地盤反力係数 k	3000kN/m ³	

7. 用語の整理 (出典により異なる用語の統一)

- ・「一体化長」「一体化長さ」「拘束長」は同意とする。
- ・「枝管」「分岐管」は同意とする。
- ・「S (KF)」とは S 形管路において異形管前後に KF を用いることを特に示す場合を表す。

I FEM 法 (A-1 表適用)

右表の適用条件を全て満たす場合、「小口径耐震継手ダクティル管路の一体化長さについて」(JDKA, 平成 21 年 7 月, 以下 FEM 資料)による。ただし片落管および管端部, 仕切弁部は II の方法による。

適用条件		
継手形式	GX, NS	GX, NS
呼び径	φ300 以下	φ350~φ450
設計水圧	1. 3Mpa 以下	1. 3Mpa 以下
土被り	0. 6m 以深	1, 2m 以深

解説

片落管部および管端部・仕切弁部の拘束長は、FEM 資料に取りまとめられているものの、不平均力に対抗する力は管周面の摩擦力のみであり、FEM 法による解析ではなく従来と同じ計算式(JDKA T35 及び JDKA T57 の方法)によっている。JDKA では使用圧力が 0.75Mpa 以下の場合水撃圧を 0.55Mpa と定め、設計水圧を 1.3Mpa としているが、本市水道局では水撃圧を 0.35Mpa, 設計水圧を 1.1Mpa としており、後者のほうが拘束長が短く経済的であるため、FEM 資料掲載の値を用いるのではなく JDKA T35 により再計算の上定めている。

また、FEM 資料には設計水圧 0.75Mpa の表も掲載されているが、本市水道局ではこれは使用しない。

## II JDPa T35 及び JDPa T57 の方法 (A-3, B, C, E, F 表適用)

NS 形管路で I の条件を満たさないものについては「JDPa T35 NS 形・S II 形・S 形ダクタイトイル管路の設計」による。また、GX 形管路については「JDPa T57GX 形ダクタイトイル管路の設計」による。

### 解説

前出の土質条件の値は JDPa T35 P.88～の早見表で採用の値と同じであるが、前出のとおり設計水圧が本局と JDPa とでは異なるので、JDPa T35 P.88～の早見表は使用できない。

### Ⅲ 特押法（D表適用）

特殊押輪で拘束する場合は，異形管の種類別に以下の考え方により計算する。

- ・ 曲管部拘束力＝直管部背面土圧（両側それぞれ1本分）＋直管部摩擦力
- ・ 片落管拘束力＝直管部摩擦力
- ・ 管端・弁の拘束力＝直管部摩擦力
- ・ T字管拘束力＝本管側背面土圧（両側それぞれ1本分）＋支管側直管部摩擦力
- ・ Sベンド（水平，垂直），伏せ越し  
それぞれの曲管の拘束長が重なる場合は，管端・弁の拘束長に同じ  
それぞれの曲管の拘束長が重ならない場合は，曲管の拘束長に同じ
- ・ 特殊押輪の安全率＝1.25（「水道施設設計指針・同解説」による）

口径が大きくなるほど特殊押輪の許容水圧は小さくなるので，大口径の場合や設計水圧が高い場合は，より高水圧に耐え得る製品を適切に選定する必要がある。また，こういった場合は拘束長が長大となるので，コンクリートブロック（の併用）による拘束も視野に入れて検討することが望ましい。

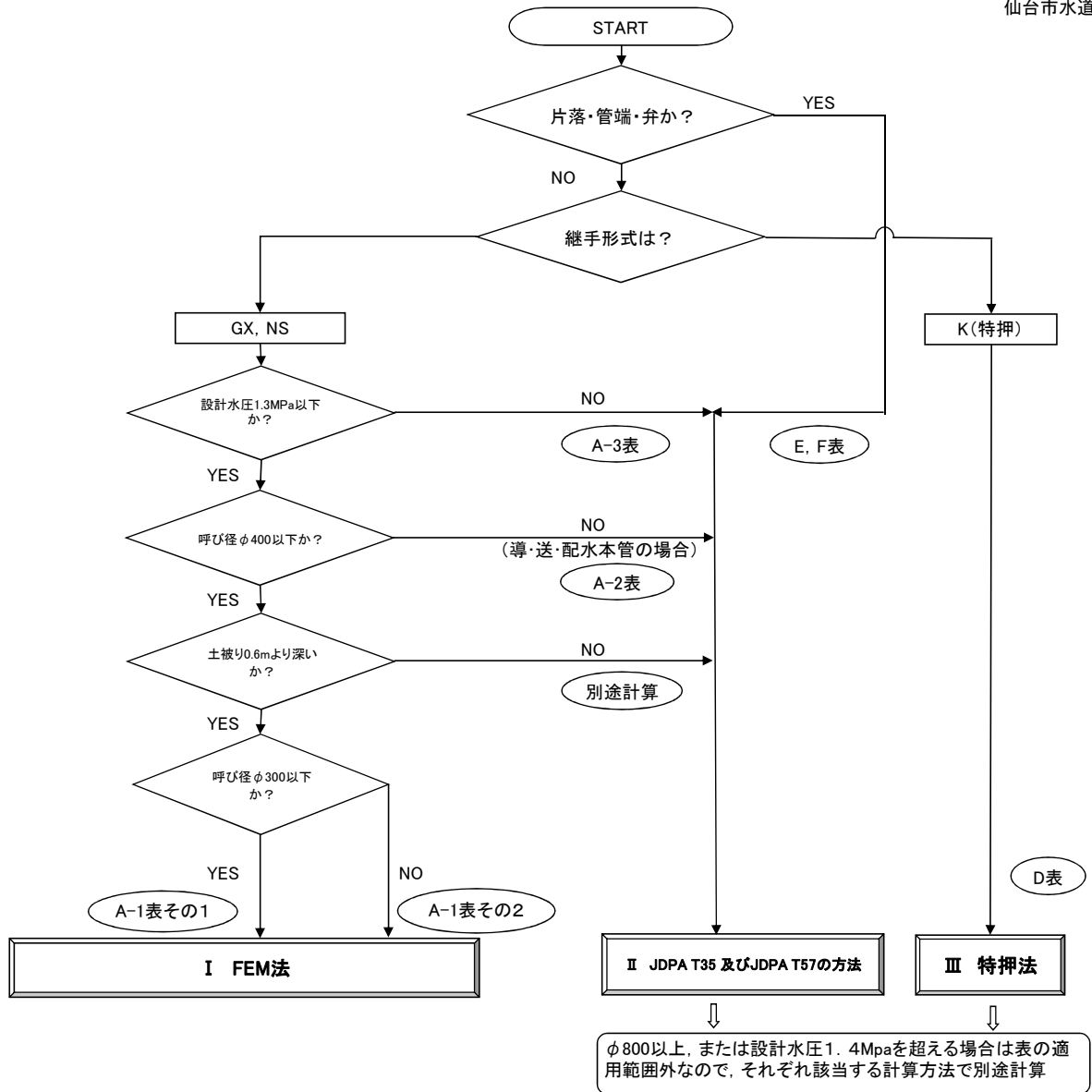
#### 解説

基本的な考え方は水道施設設計指針・同解説に基づくが，以下の部分は従来から局独自の考え方で運用されており，これを引き継ぐ。

- ・ 垂直曲管を水平曲管と同様にみなす
- ・ T字管の拘束力の一部を本管背面土圧にも1本分まで受け持たせる
- ・ Sベンド，伏せ越しにおいてそれぞれの曲管の拘束長が重ならない場合の適用

一体化長早見表の適用とその根拠となる計算方法フロー

平成27年4月以降  
仙台市水道局



土質条件			備考
土の単位体積重量	$\gamma$	16 kN/m ³	JDPa T35 P.88~の 早見表で採用の値と 同じ
土の内部摩擦角	$\phi$	30°	
管と土の摩擦係数	$\mu$	0.3	
地盤反力係数	k	3000 kN/m ³	

使用圧力	水撃圧	設計水圧	呼び圧力(記号)
0.75Mpa以下	0.35Mpa	1.1Mpa	7.5K
0.75を超え1.0Mpa以下	0.4Mpa	1.4Mpa	10K
1.0Mpaを超える場合	使用圧力の40%	使用圧力の140%	—

# 一体化長早見表

## 適用表

継手形式	呼び径	設計水圧	土被り		曲管	T字管	伏せ越し	Sバンド	片落管	管端・弁
GX形	φ75～ φ300	1.1MPa	浅埋	0.6m	A-1その1				E	F
				0.8m						
		1.0m								
		1.2m								
	1.4MPa	1.5m	A-3-①	A-3-②	A-3-③	A-3-④				
		1.2m								
	φ400	1.1MPa	1.2m	A-2その1						
			1.5m							
1.4MPa		1.2m	A-3-①	A-3-②	A-3-③	A-3-④				
		1.5m								
NS形	φ500～ φ700	1.1MPa	1.2m	A-2-①	A-2-②	A-2-③	A-2-④			
			1.5m	A-3-①	A-3-②	A-3-③	A-3-④			
	1.4MPa	1.2m								
		1.5m								
K形 + 特殊 押輪	φ75～ φ700	1.1MPa	浅埋 (φ75～ φ300)	0.6m	D-1-①	D-1-②	D-4			
				0.8m						
				1.0m						
		1.2m	D-2-①	D-2-②						
		1.5m								
		1.4MPa	1.2m	D-3-①	D-3-②					
1.5m										

## 適用表の記号の意味

A	GX形, NS形
D	K+特殊押輪
E	片落管
F	管端・弁
1	1.1MPa (浅埋)
2	1.1MPa
3	1.4MPa
4	その他
①	曲管
②	T字管
③	伏せ越し
④	Sバンド

〈参考資料〉 切管長早見表

(1) NS形

(4) K形

(5) GX形

表A-1その1 GX形  $\phi 75 \sim \phi 300$  (設計水圧=1.3MPa 以下)

継手形式	GX形			
水圧区分	設計水圧 = 1.3 MPa 以下			
土被り	H = 0.6m以上			
呼び径	22.5° 以下の 曲管部 ^{*1)}	22.5° を超え45° 以下の曲管部 ^{*1)}	45° を超え90° 以下の曲管部 ^{*1)}	T字管部 ^{*2)}
$\phi 75$	1.0	1.0	4.0	1.0
$\phi 100$			5.0	
$\phi 150$			6.0	
$\phi 200$			8.0	
$\phi 300$	2.0	7.0	16.0	13.0

表A-2その1 GX形  $\phi 400$  (設計水圧=1.3MPa 以下)

継手形式	GX形			
水圧区分	設計水圧 = 1.3 MPa 以下			
土被り	H = 1.2m以上1.5m未満			
呼び径	22.5° 以下の 曲管部 ^{*1)}	22.5° を超え45° 以下の曲管部 ^{*1)}	45° を超え90° 以下の曲管部 ^{*1)}	T字管部 ^{*2)}
$\phi 400$	2.0	7.0	17.0	16.0
土被り	H = 1.5m以上			
呼び径	22.5° 以下の 曲管部 ^{*1)}	22.5° を超え45° 以下の曲管部 ^{*1)}	45° を超え90° 以下の曲管部 ^{*1)}	T字管部 ^{*2)}
$\phi 400$	2.0	7.0	15.0	15.0

## (1)適用条件

①埋戻し条件は、砂質土による一般的な埋戻しとN値5程度以上の締め固めによる。

②土かぶりは0.6m以深とする

③ポリエチレンスリーブの有無に関わらず、上表の値を適用する。

*1) 単独曲管部では曲管の両側に一体化長さを確保する。

*2) 枝管の呼び径で判断し、枝管側に表中の一体化長さを確保する。なお、本管側の一体化長さは呼び径によらず両側とも1mとする。

## 注1)適用範囲外の管路

ここに示す曲管部およびT字管部の新しい一体化長さは、以下の管路には適用できないため、注意が必要である。

(1)以下の条件に該当するGX形, NS形管路

① 設計水圧が1.3MPaを越える場合

② 呼び径 $\phi 500$ を超えるNS形の場合

(2)K形管路で異形管部のみにGX形, NS形を使用する管路

## 注2)安全性に対する配慮

注1)の(2)のような直管の継手が離脱する可能性のある一般管路では、他工事等で異形管部の近傍が掘削された場合などの安全性に考慮して本表は適用しないものとする。

また、GX形, NS形においても、余裕を見る意味で、実際の配管においてはできるだけここに示す長さ以上の一体化長さを確保しておくことが望ましい。

(2)適用例

条件:口径 150mm、設計水圧 1.3MPa

1)曲管の事例

曲管部の一体化長さは、複数の曲管が直結あるいは近接している場合でも、個々の曲管の曲がり角度で判断していくことを基本とする。このとき、従来のようにSバンド部、伏越部、切り回し部、ひねり配管部といった配管形態を特に考慮する必要はない。(図1～7参照)

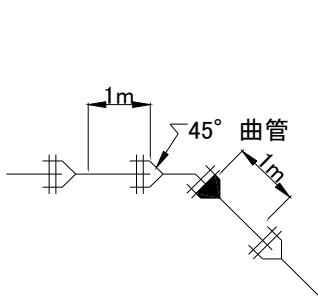


図1 単独曲管部

45° 曲管の前後に1mを確保する。

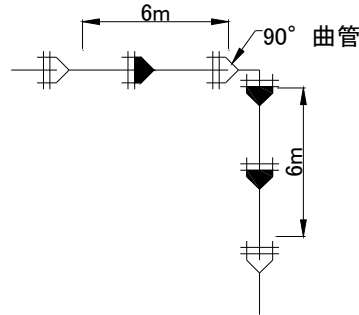


図2 単独曲管部

90° 曲管の前後に6mを確保する。

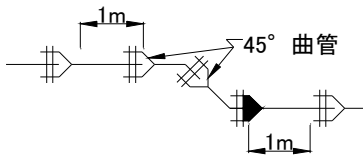


図3 単独曲管の組み合わせ

45° 曲管にそれぞれ1mを確保する。

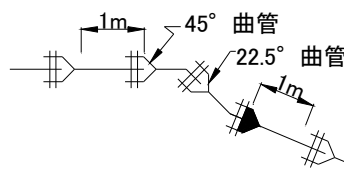


図4 単独曲管の組み合わせ

45° 曲管側と 22.5° 曲管側にそれぞれ1mを確保する。

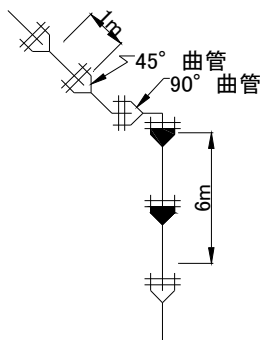


図5 単独曲管の組み合わせ

45° 曲管側に1m、90° 曲管側に6mを確保する。

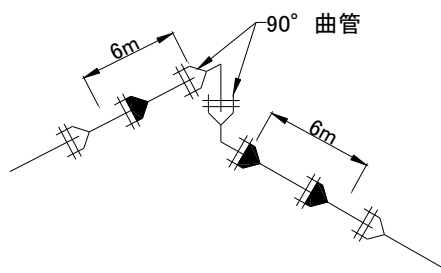


図6 単独曲管の組み合わせ

90° 曲管にそれぞれ6mを確保する。(ひねり配管の例)



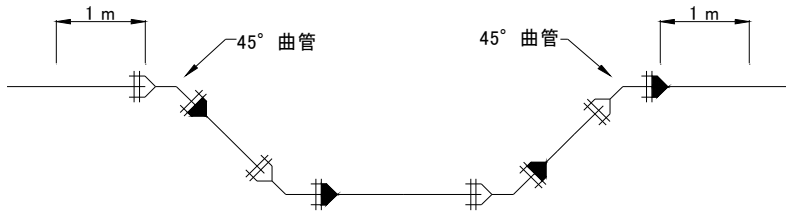


図7 単独曲管の組み合わせ

左右の 45° 曲管の外側にそれぞれ 1m を確保する。(曲管間がすべて一体化された伏せ越し、切り回し配管の例)

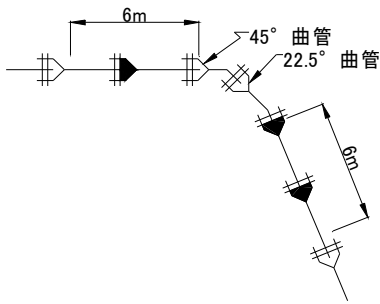


図8 複合曲管部 (例外)

同一面内で曲がり角度が大きくなる方向にあり、合成角が 45° を越えているため、それぞれ 6m を確保する。

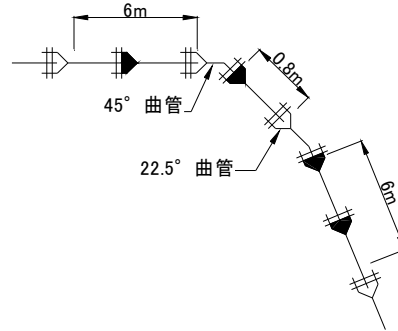


図9 複合曲管部 (例外)

図8の曲管間に挟まる管が 1m 未満であるため、同様に複合曲管部として扱い、それぞれ 6m を確保する。(曲管間も一体化する)

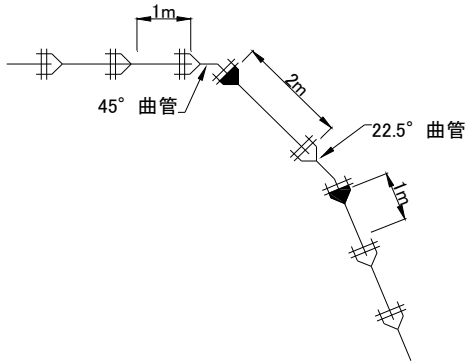


図10 単独曲管の組み合わせ

図8の曲管間に挟まる管が 1m 以上であるため、それぞれ単独曲管部として扱い、各々 1m を確保する。(曲管間は一体化する)

2) T字管の事例

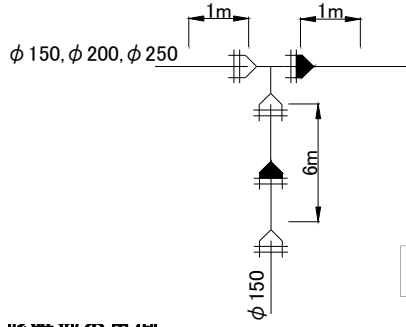
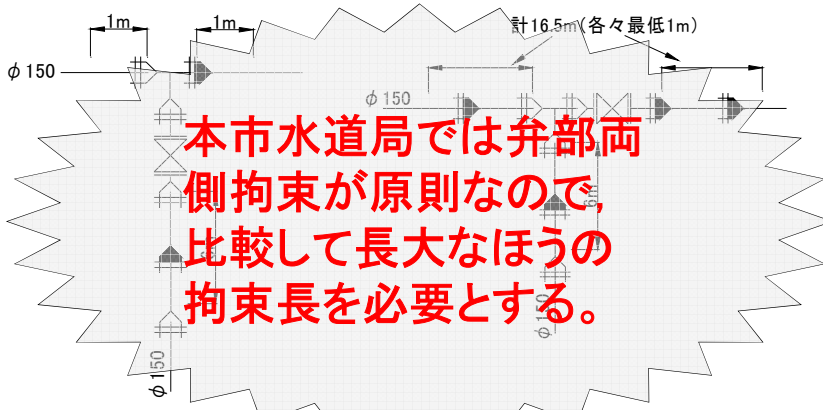


図 11 T字管部

T字管の枝管側に6m、本管側に1mを確保する。

3) 複合異形管部の事例

条件: 口径 150mm、設計水圧 1.3MPa、土被り 0.8m



**本市水道局では弁部両側拘束が原則なので、比較して長大なほうの拘束長を必要とする。**

図 1 2 T字管+仕切弁

[枝管側に仕切弁を設置]  
T字管部と仕切弁部の不平均力の方向と大きさが同じであるため、T字管の一体化長さを確保する。

図 1 3 T字管+仕切弁

[本管側に仕切弁を設置]  
T字管部と仕切弁部の不平均力の方向が直交するため、T字管と仕切弁それぞれの必要一体化長さを包含するように確保する。なお、この場合、仕切弁のフランジ部に曲げモーメントが作用するため、NS形仕切弁を使用することが望ましい。

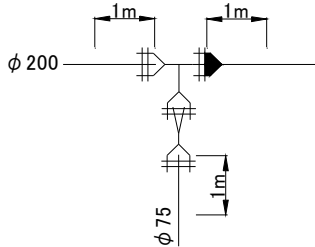


図 1 4 T字管+片落管

[枝管側に片落管を設置]  
T字管部の不平均力の一部が片落管で相殺されるため、枝管呼び径が75mmのT字管の一体化長さを確保する。

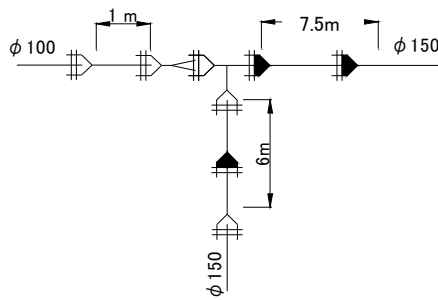


図 1 5 T字管+片落管

[本管側に片落管を設置]  
図 13 と同様、不平均力の向きが直交するため、T字管の一体化長さを確保したうえに、さらに片落管の一体化長さを大管側に確保する。

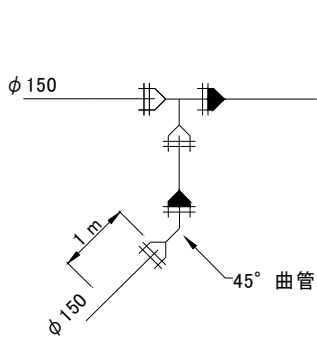


図 1 6 T字管+曲管

[枝管側に曲管を設置]  
T字管の枝管から 45° 曲管までが一体化されているため、T字管部の不平均力は曲管部と釣り合う。このため、45° 曲管の一体化長さを片側に確保する。

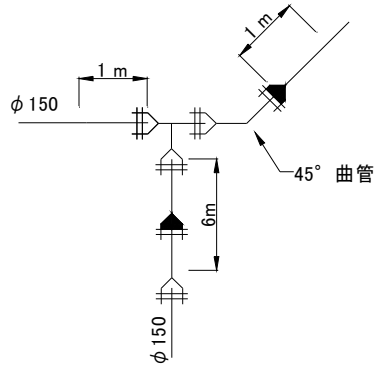


図 1 7 T字管+曲管

[本管側に曲管を設置]  
T字管と 45° 曲管の一体化長さをそれぞれ確保する。この場合、T字管と曲管が直結されているため、上記の一体化で両方を包含している。

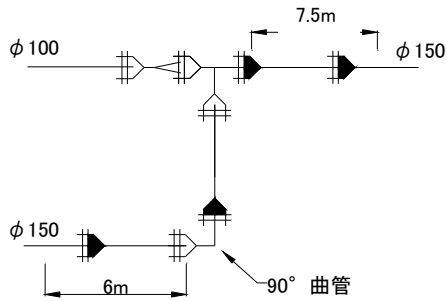


図 1 8 T字管+片落管+曲管

図 1 6 と同様に 90° 曲管の一体化長さを片側に確保し、さらに片落管の一体化長さを大管側に確保する。

表 A-2-① NS形 曲管  $\phi 500 \sim \phi 700$ (設計水圧=1.1MPa)

継手形式		NS形	
水圧区分		設計水圧 = 1.1 MPa	
土 被 り		H = 1.2 m	H = 1.5 m
呼び径	曲管角度( $\theta$ )	L	L
$\phi 500$	90°	14.0	11.5
	45°	3.5	3.5
	22° 1/2	1.5	1.5
	11° 1/4	1.0	1.0
	5° 5/8	1.0	1.0
$\phi 600$	90°	17.0	14.0
	45°	7.5	4.0
	22° 1/2	2.0	2.0
	11° 1/4	1.0	1.0
	5° 5/8	1.0	1.0
$\phi 700$	90°	19.0	16.0
	45°	8.5	4.5
	22° 1/2	2.0	2.0
	11° 1/4	1.5	1.0
	5° 5/8	1.0	1.0

- 注1) 垂直下向きの単独曲管についても上表を適用する。  
 注2) 複数の曲管を直接接合した場合の拘束長さは各角度の合計を曲管角度とし、上表を参考にして決定する。

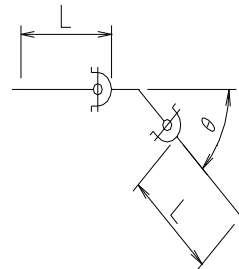


表 A-2-② NS形 T字管  $\phi 500 \sim \phi 700$ (設計水圧=1.1MPa)

継手形式		NS形											
水圧区分		設計水圧 = 1.1 MPa											
土被り		H = 1.2 m						H = 1.5 m					
呼び径		本管拘束長(L1 m)						本管拘束長(L1 m)					
本管	枝管	1.0	2.0	3.0	4.0	5.0	6.0	1.0	2.0	3.0	4.0	5.0	6.0
$\phi 500$	$\phi 400$	10.0	3.5	1.0	1.0	1.0	1.0	8.5	3.0	1.0	1.0	1.0	1.0
	$\phi 500$	15.5	10.0	6.0	7.0	8.0	8.5	13.0	8.5	5.0	6.0	7.0	7.0
$\phi 600$	$\phi 400$	8.5	1.0	1.0	1.0	1.0	1.0	7.0	1.0	1.0	1.0	1.0	1.0
	$\phi 500$	14.0	8.0	2.5	1.0	3.5	4.0	11.5	6.5	2.0	1.0	3.0	3.5
	$\phi 600$	19.0	13.5	9.0	8.0	10.0	10.5	16.0	11.5	7.5	6.5	8.5	9.0
$\phi 700$	$\phi 500$	12.5	5.5	1.0	1.0	1.0	1.0	10.5	4.5	1.0	1.0	1.0	1.0
	$\phi 600$	17.5	11.5	6.0	2.0	3.5	5.0	14.5	10.0	5.5	2.0	3.0	4.5
	$\phi 700$	22.0	17.0	12.5	9.0	10.0	11.5	18.5	14.5	10.5	7.5	8.5	9.5

L1は本管の両側に接続する管のうち短い側の切管寸法。

本表は枝管側の拘束長(L2 m)を示す。

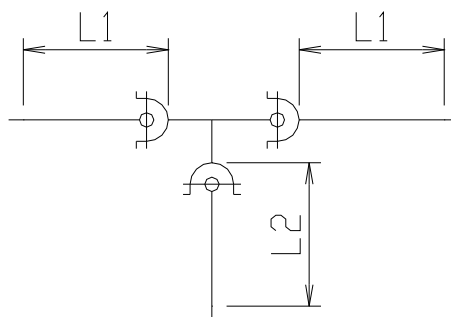


表 A-2-③ NS形 伏せ越し  $\phi 500 \sim \phi 700$ (設計水圧=1.1MPa)

継手形式		NS形		
水圧区分		設計水圧=1.1MPa		
土被り		H=1.2m		
呼び径		$\phi 500$	$\phi 600$	$\phi 700$
直結	90°	12.0	14.5	16.5
	45°	1.0	1.0	1.0
	22° ^{1/2}	1.0	1.0	1.0
	11° ^{1/4}	1.0	1.0	1.0
	5° ^{5/8}	1.0	1.0	1.0
モーメントアーム (hm)	0.8 m	5.5	5.5	3.5
	1.0 m	8.5	9.0	8.0
	1.2 m	10.5	11.5	11.5
	1.4 m	12.0	13.5	13.5
	1.6 m	13.0	14.5	15.0
	1.8 m	14.0	16.0	16.5
	2.0 m	14.5	16.5	17.5
土被り		H=1.5m		
呼び径		$\phi 500$	$\phi 600$	$\phi 700$
直結	90°	10.0	12.0	14.0
	45°	1.0	1.0	1.0
	22° ^{1/2}	1.0	1.0	1.0
	11° ^{1/4}	1.0	1.0	1.0
	5° ^{5/8}	1.0	1.0	1.0
モーメントアーム (hm)	0.8 m	4.5	4.5	3.0
	1.0 m	7.0	7.5	7.0
	1.2 m	9.0	9.5	9.5
	1.4 m	10.0	11.0	11.5
	1.6 m	11.0	12.5	13.0
	1.8 m	11.5	13.0	14.0
	2.0 m	12.5	14.0	15.0

注1)切管長は巻末の「切管長早見表」参照

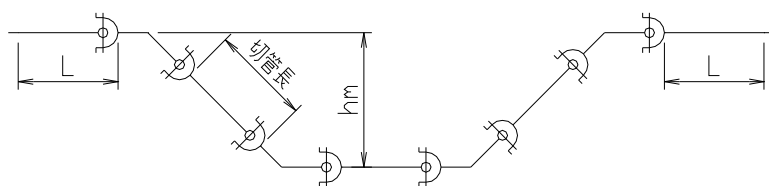
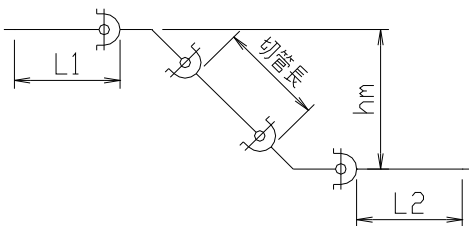


表 A-2-④ NS形 垂直Sベンド φ500～φ700(設計水圧=1.1MPa)

適用方法: Sベンドの拘束長の決定手順は下記による。

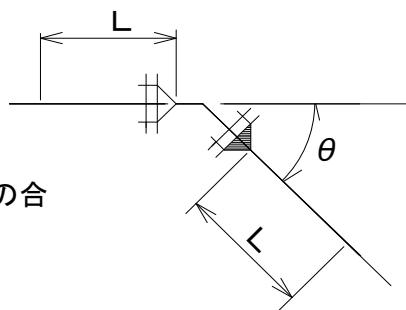
- ① 各ベンドの拘束長を曲管の拘束長表から拘束長を求め、曲管部間で拘束長が重ならない場
- ② 曲管部間で拘束長が重なる場合は本表を適用する。

継手形式		NS形					
水圧区分		設計水圧 = 1.1 MPa					
土被り		H = 1.2 m		H = 1.5 m			
呼び径	配管状況	L1	L2	L1	L2		
φ500	直結	90°	12.0	8.5	10.0	8.5	
		45°	3.0	2.0	2.5	2.5	
		22° ^{1/2}	2.0	1.5	2.0	1.5	
		11° ^{1/4}	1.5	1.5	1.5	1.5	
		5° ^{5/8}	1.0	1.0	1.0	1.0	
	モーメントアーム(hm)	0.8 m	5.5	4.0	4.5	4.0	
		1.0 m	8.5	6.5	7.0	6.5	
		1.2 m	10.5	8.0	9.0	8.0	
		1.4 m	12.0	9.0	10.0	9.0	
		1.6 m	13.0	9.5	11.0	9.5	
		1.8 m	14.0	10.0	11.5	9.5	
		2.0 m	14.5	10.0	12.5	10.0	
	φ600	直結	90°	14.5	10.5	12.0	10.0
			45°	3.0	2.5	3.0	2.5
22° ^{1/2}			2.0	2.0	2.0	2.0	
11° ^{1/4}			1.5	1.5	1.5	1.5	
5° ^{5/8}			1.0	1.0	1.0	1.0	
モーメントアーム(hm)		0.8 m	5.5	4.0	4.5	4.0	
		1.0 m	9.0	7.0	7.5	7.0	
		1.2 m	11.5	9.0	9.5	8.5	
		1.4 m	13.5	10.0	11.0	9.5	
		1.6 m	14.5	10.5	12.5	10.0	
		1.8 m	16.0	11.0	13.0	10.5	
		2.0 m	16.5	11.0	14.0	10.5	
φ700		直結	90°	16.5	11.5	14.0	10.5
			45°	3.5	3.0	3.0	3.0
	22° ^{1/2}		2.5	2.0	2.0	2.0	
	11° ^{1/4}		1.5	1.5	1.5	1.5	
	5° ^{5/8}		1.0	1.0	1.0	1.0	
	モーメントアーム(hm)	0.8 m	4.0	3.0	3.5	3.0	
		1.0 m	8.0	6.5	7.0	6.0	
		1.2 m	11.5	9.0	9.5	8.0	
		1.4 m	13.5	10.0	11.5	9.5	
		1.6 m	15.0	11.0	13.0	10.0	
		1.8 m	16.5	11.5	14.0	10.5	
		2.0 m	17.5	11.5	15.0	11.0	



表A-3-① GX形, NS形 曲管  $\phi 75 \sim \phi 700$  (設計水圧=1.4MPa)

継手形式		GX形		継手形式		GX形, NS形	
水圧区分		設計水圧 = 1.4 MPa		水圧区分		設計水圧 = 1.4 MPa	
土被り		H = 1.2 m	H = 1.5 m	土被り		H = 1.2 m	H = 1.5 m
GX形, NS形	曲管角度( $\theta$ )	L	L	GX形, NS形	曲管角度( $\theta$ )	L	L
$\phi 75$	90°	4.0	3.5	$\phi 400$	90°	19.0	16.0
	45°	2.5	1.5		45°	13.0	11.0
	22° ^{1/2}	1.0	1.0		22° ^{1/2}	3.5	3.5
	11° ^{1/4}	1.0	1.0		11° ^{1/4}	1.5	1.5
	5° ^{5/8}	1.0	1.0		5° ^{5/8}	1.0	1.0
$\phi 100$	90°	5.5	4.5	$\phi 500$	90°	19.5	16.5
	45°	3.0	2.5		45°	10.0	8.5
	22° ^{1/2}	1.0	1.0		22° ^{1/2}	2.0	2.0
	11° ^{1/4}	1.0	1.0		11° ^{1/4}	1.0	1.0
	5° ^{5/8}	1.0	1.0		5° ^{5/8}	1.0	1.0
$\phi 150$	90°	8.0	6.5	$\phi 600$	90°	23.5	19.5
	45°	4.5	4.0		45°	13.0	11.0
	22° ^{1/2}	1.5	1.5		22° ^{1/2}	2.5	2.5
	11° ^{1/4}	1.0	1.0		11° ^{1/4}	1.5	1.5
	5° ^{5/8}	1.0	1.0		5° ^{5/8}	1.0	1.0
$\phi 200$	90°	10.5	8.5	$\phi 700$	90°	26.0	22.0
	45°	7.5	6.0		45°	14.0	12.0
	22° ^{1/2}	2.0	1.5		22° ^{1/2}	3.0	3.0
	11° ^{1/4}	1.0	1.0		11° ^{1/4}	1.5	1.5
	5° ^{5/8}	1.0	1.0		5° ^{5/8}	1.0	1.0
$\phi 300$	90°	15.0	12.0				
	45°	10.5	8.5				
	22° ^{1/2}	2.5	2.5				
	11° ^{1/4}	1.5	1.5				
	5° ^{5/8}	1.0	1.0				



注1) 垂直下向きの単独曲管についても上表を適用する。  
 注2) 複数の曲管を直接接合した場合の拘束長さは各角度の合計を曲管角度とし、上表を参考にして決定する。



表A-3-② GX形, NS形 T字管  $\phi 75 \sim \phi 700$  (設計水圧=1.4MPa)

継手形式		GX形, NS形											
水圧区分		設計水圧 = 1.4 MPa											
土被り		H = 1.2 m						H = 1.5 m					
GX形, NS形		本管拘束長(L1 m)						本管拘束長(L1 m)					
本管	枝管	1.0	2.0	3.0	4.0	5.0	6.0	1.0	2.0	3.0	4.0	5.0	6.0
$\phi 75$	$\phi 75$	2.5	3.0	2.5	2.5			2.0	2.5	2.0	2.0		
$\phi 100$	$\phi 75$	2.0	1.5	1.5	1.0			1.5	1.0	1.0	1.0		
	$\phi 100$	4.0	4.0	4.0	3.5			3.5	3.0	3.0	3.0		
$\phi 150$	$\phi 75$	1.0	1.0	1.0	1.0	1.0		1.0	1.0	1.0	1.0	1.0	
	$\phi 100$	2.5	1.0	1.0	1.0	1.0		2.0	1.0	1.0	1.0	1.0	
	$\phi 150$	7.0	5.0	5.5	5.5	5.5		5.5	4.0	4.5	4.5	4.5	
$\phi 200$	$\phi 100$	1.0	1.0	1.0	1.0	1.0		1.0	1.0	1.0	1.0	1.0	
	$\phi 150$	5.5	3.5	4.5	4.5	4.0		4.5	3.0	4.0	3.5	3.5	
	$\phi 200$	9.5	8.0	8.5	8.5	8.5		8.0	6.5	7.0	7.0	7.0	
$\phi 300$	$\phi 100$	1.0	1.0	1.0	1.0	1.0	1.0	1.0	1.0	1.0	1.0	1.0	1.0
	$\phi 150$	3.5	1.0	1.0	1.0	1.0	1.0	3.0	1.0	1.0	1.0	1.0	1.0
	$\phi 200$	8.0	4.0	3.5	4.0	4.0	3.5	6.5	3.5	3.0	3.5	3.5	3.0
	$\phi 300$	15.5	12.0	11.5	12.0	12.0	12.0	12.0	10.0	9.5	10.0	10.0	10.0
$\phi 400$	$\phi 300$	13.0	9.5	7.5	7.5	8.0	7.5	11.0	8.0	6.0	6.5	6.5	6.5
	$\phi 400$	19.5	17.0	15.0	15.0	15.5	15.0	16.0	14.0	12.5	12.5	12.5	12.5
$\phi 500$	$\phi 350$	11.0	4.0	1.0	1.0	1.0	1.0	9.5	3.0	1.0	1.0	1.0	1.0
	$\phi 400$	14.5	8.0	3.0	4.0	5.5	6.0	12.5	7.0	2.5	3.5	4.5	5.0
	$\phi 450$	18.0	12.0	7.5	8.5	10.0	10.0	15.0	10.0	6.0	7.0	8.0	8.5
	$\phi 500$	21.0	16.0	11.5	12.5	14.0	14.0	17.5	13.0	9.5	10.5	11.5	11.5
$\phi 600$	$\phi 400$	13.0	5.5	1.0	1.0	1.0	1.0	11.0	4.5	1.0	1.0	1.0	1.0
	$\phi 450$	16.0	9.5	3.5	2.0	4.5	5.5	13.5	8.0	3.0	1.5	4.0	4.5
	$\phi 500$	19.5	13.0	8.0	6.5	9.0	9.5	16.0	11.0	6.5	5.5	7.5	8.0
	$\phi 600$	25.5	20.0	15.5	14.5	16.5	17.0	21.0	17.0	13.0	12.0	14.0	14.5
$\phi 700$	$\phi 450$	14.5	7.0	1.0	1.0	1.0	1.0	12.5	6.0	1.0	1.0	1.0	1.0
	$\phi 500$	18.0	11.0	4.5	1.0	1.0	3.0	15.0	9.0	3.5	1.0	1.0	2.5
	$\phi 600$	23.5	18.0	12.5	8.5	10.0	11.5	20.0	15.0	10.5	7.0	8.5	9.5
	$\phi 700$	29.5	24.5	19.5	16.0	17.5	18.5	29.5	24.5	19.5	16.0	17.5	18.5

L1は本管の両側に接続する管のうち短い側の切管寸法。

本表は枝管側の拘束長(L2 m)を示す。

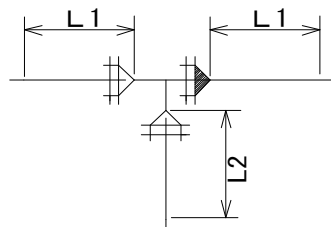


表 A-3-③ GX形及びNS形 伏せ越し φ75～φ700(設計水圧=1.4MPa)

継手形式		GX形, NS形									
水圧区分		設計水圧 = 1.4 MPa									
土被り		H = 1.2 m					H = 1.5 m				
GX形		φ 75	φ 100	φ 150	φ 200	φ 300	φ 75	φ 100	φ 150	φ 200	φ 300
直結	90°	3.5	4.5	6.5	9.5	13.0	3.0	4.0	5.5	8.0	10.5
	45°	2.0	3.0	3.5	7.0	8.0	2.0	2.5	2.5	5.5	6.5
	22° ¹ / ₂	1.0	1.0	1.0	1.0	1.5	1.0	1.0	1.0	1.0	1.5
	11° ¹ / ₄	1.0	1.0	1.0	1.0	1.0	1.0	1.0	1.0	1.0	1.0
	5° ⁵ / ₈	1.0	1.0	1.0	1.0	1.0	1.0	1.0	1.0	1.0	1.0
モーメントアーム (hm)	hm=0.8 m	4.5	5.5	7.0	9.5	12.5	3.5	4.5	6.0	8.0	10.5
	hm=1.0 m	4.5	6.0	8.0	10.5	13.5	4.0	4.5	6.5	8.5	11.5
	hm=1.2 m	5.0	6.0	8.0	10.5	14.5	4.0	5.0	6.5	8.5	12.0
	hm=1.4 m	5.0	6.0	8.5	11.0	15.0	4.0	5.0	7.0	9.0	12.0
	hm=1.6 m	5.0	6.5	8.5	11.0	15.0	4.0	5.0	7.0	9.0	12.5
	hm=1.8 m	5.0	6.5	8.5	11.5	15.5	4.0	5.0	7.0	9.0	12.5
	hm=2.0 m	5.0	6.5	9.0	11.5	15.5	4.0	5.0	7.0	9.5	13.0
GX形, NS形		φ 400	φ 500	φ 600	φ 700		φ 400	φ 500	φ 600	φ 700	
直結	90°	16.5	20.5	21.0	24.0		14.0	17.0	17.5	20.0	
	45°	10.0	4.5	6.5	4.0		8.0	4.0	5.5	3.0	
	22° ¹ / ₂	1.0	1.0	1.0	1.0		1.0	1.0	1.0	1.0	
	11° ¹ / ₄	1.0	1.0	1.0	1.0		1.0	1.0	1.0	1.0	
	5° ⁵ / ₈	1.0	1.0	1.0	1.0		1.0	1.0	1.0	1.0	
モーメントアーム (hm)	hm=0.8 m	15.0	11.0	12.0	10.5		12.5	9.5	10.0	9.0	
	hm=1.0 m	16.5	14.0	15.5	15.5		13.5	12.0	13.0	13.0	
	hm=1.2 m	17.5	16.5	18.0	18.5		14.5	13.5	15.0	15.5	
	hm=1.4 m	18.0	17.5	20.0	21.0		15.0	15.0	16.5	17.5	
	hm=1.6 m	18.5	19.0	21.0	22.5		15.5	15.5	18.0	19.0	
	hm=1.8 m	19.0	19.5	22.5	24.0		15.5	16.5	18.5	20.0	
	hm=2.0 m	19.5	20.5	23.0	25.0		16.0	17.0	19.5	21.0	

注1) 切管長は巻末の「切管長早見表」参照

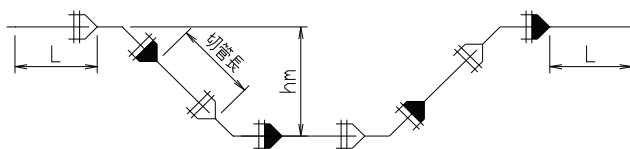
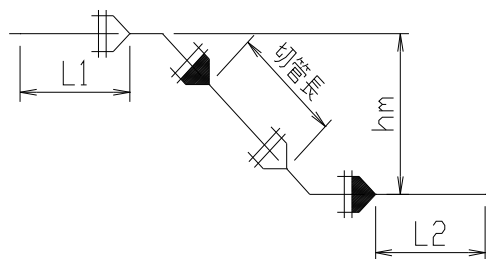


表 A-3-④その1 GX形 垂直Sベンド φ75～φ200(設計水圧=1.4MPa)

適用方法:Sベンドの拘束長の決定手順は下記による。

- ① 各ベンドの拘束長を曲管の拘束長表から拘束長を求め、曲管部間で拘束長が重ならない場合は曲管の拘束長表を適用する。
- ② 曲管部間で拘束長が重なる場合は本表を適用する。

GX形			GX形												
水圧区分			設計水圧 = 1.4 MPa												
土被り			H = 1.2 m		H = 1.5 m		土被り		H = 1.2 m		H = 1.5 m				
呼び径	配管状況		L1	L2	L1	L2	呼び径	配管状況		L1	L2	L1	L2		
φ75	直結	90°	3.5	2.5	3.0	2.5	φ200	直結	90°	9.5	6.5	8.0	6.5		
		45°	2.0	2.0	2.0	1.5			45°	7.0	5.5	5.5	4.5		
		22° ^{1/2}	1.0	1.0	1.0	1.0			22° ^{1/2}	1.5	1.0	1.0	1.0		
		11° ^{1/4}	1.0	1.0	1.0	1.0			11° ^{1/4}	1.0	1.0	1.0	1.0		
		5° ^{5/8}	1.0	1.0	1.0	1.0			5° ^{5/8}	1.0	1.0	1.0	1.0		
	モーメントアーム(hm)	0.8 m	4.5	3.0	3.5	3.0		0.8 m	9.5	6.5	8.0	6.5			
		1.0 m	4.5	3.0	4.0	3.0		1.0 m	10.5	7.0	8.5	7.0			
		1.2 m	5.0	3.0	4.0	3.0		1.2 m	10.5	7.0	8.5	7.0			
		1.4 m	5.0	3.0	4.0	3.0		1.4 m	11.0	7.0	9.0	7.0			
		1.6 m	5.0	3.0	4.0	3.0		1.6 m	11.0	7.5	9.0	7.5			
		1.8 m	5.0	3.5	4.0	3.5		1.8 m	11.5	7.5	9.0	7.5			
		2.0 m	5.0	3.5	4.0	3.5		2.0 m	11.5	7.5	9.5	7.5			
	φ100	直結	90°	4.5	3.5	4.0		3.0	φ150	直結	90°	6.5	4.5	5.5	4.5
			45°	3.0	2.5	2.5		2.0			45°	3.5	2.5	2.5	2.5
22° ^{1/2}			1.0	1.0	1.0	1.0	22° ^{1/2}	1.0			1.0	1.0	1.0		
11° ^{1/4}			1.0	1.0	1.0	1.0	11° ^{1/4}	1.0			1.0	1.0	1.0		
5° ^{5/8}			1.0	1.0	1.0	1.0	5° ^{5/8}	1.0			1.0	1.0	1.0		
モーメントアーム(hm)		0.8 m	5.5	3.5	4.5	3.5	0.8 m	7.0		4.5	6.0	4.5			
		1.0 m	6.0	3.5	4.5	3.5	1.0 m	8.0		5.0	6.5	5.0			
		1.2 m	6.0	4.0	5.0	4.0	1.2 m	8.0		5.5	6.5	5.5			
		1.4 m	6.0	4.0	5.0	4.0	1.4 m	8.5		5.5	7.0	5.5			
		1.6 m	6.5	4.0	5.0	4.0	1.6 m	8.5		5.5	7.0	5.5			
1.8 m	6.5	4.0	5.0	4.0	1.8 m	8.5	5.5	7.0	5.5						
2.0 m	6.5	4.0	5.0	4.0	2.0 m	9.0	5.5	7.0	5.5						



注1) 水平SベンドはL1を適用する。

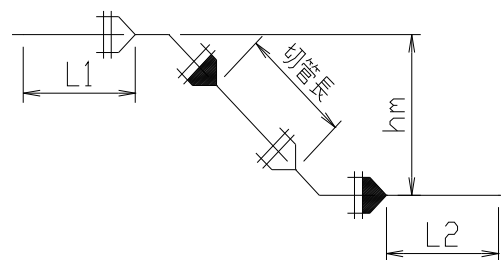
注2) 切管長は巻末の「切管長早見表」参照

表 A-3-④その2 GX形及びNS形 垂直Sベンド φ300～φ500(設計水圧=1.4MPa)

適用方法:Sベンドの拘束長の決定手順は下記による。

- ① 各ベンドの拘束長を曲管の拘束長表から拘束長を求め、曲管部間で拘束長が重ならない場合は曲管の拘束長表を適用する。
- ② 曲管部間で拘束長が重なる場合は本表を適用する。

GX形, NS形			GX形, NS形												
水圧区分			設計水圧 = 1.4 MPa												
土被り			H = 1.2 m		H = 1.5 m		土被り		H = 1.2 m		H = 1.5 m				
呼び径	配管状況		L1	L2	L1	L2	呼び径	配管状況		L1	L2	L1	L2		
φ300	直結	90°	13.0	9.0	10.5	9.0	φ500	直結	90°	17.5	13.0	14.5	13.0		
		45°	8.0	6.0	6.5	5.5			45°	4.5	3.5	4.0	3.5		
		22° ^{1/2}	1.5	1.5	1.5	1.5			22° ^{1/2}	2.5	2.0	2.0	2.0		
		11° ^{1/4}	1.0	1.0	1.0	1.0			11° ^{1/4}	1.5	1.5	1.5	1.5		
		5° ^{5/8}	1.0	1.0	1.0	1.0			5° ^{5/8}	1.0	1.0	1.0	1.0		
	モーメントアーム (hm)	0.8 m	12.5	8.5	10.5	8.5		モーメントアーム (hm)	0.8 m	11.0	8.0	9.5	8.0		
		1.0 m	13.5	9.5	11.5	9.5			1.0 m	14.0	10.5	12.0	10.5		
		1.2 m	14.5	10.0	12.0	10.0			1.2 m	16.5	12.0	13.5	12.0		
		1.4 m	15.0	10.0	13.5	14.0			1.4 m	17.5	13.0	15.0	13.0		
		1.6 m	15.0	10.5	13.5	12.5			1.6 m	19.0	14.0	15.5	13.0		
		1.8 m	15.5	10.5	13.5	11.5			1.8 m	19.5	14.0	16.5	13.5		
		2.0 m	15.5	10.5	13.5	11.5			2.0 m	20.5	14.0	17.0	13.5		
	φ400	直結	90°	16.5	12.0	14.0		12.0			90°				
			45°	10.0	7.5	8.0		7.0			45°				
22° ^{1/2}			2.0	1.5	1.5	1.5	22° ^{1/2}								
11° ^{1/4}			1.0	1.0	1.0	1.0	11° ^{1/4}								
5° ^{5/8}			1.0	1.0	1.0	1.0	5° ^{5/8}								
モーメントアーム (hm)		0.8 m	15.0	10.5	12.5	10.5				0.8 m					
		1.0 m	16.5	11.5	13.5	11.5				1.0 m					
		1.2 m	17.5	12.5	14.5	12.5				1.2 m					
		1.4 m	18.0	13.0	15.0	13.0				1.4 m					
		1.6 m	18.5	13.0	15.5	13.0				1.6 m					
		1.8 m	20.5	14.5	15.5	13.0				1.8 m					
		2.0 m	20.5	14.5	16.0	13.0				2.0 m					



注1) 水平SベンドはL1を適用する。

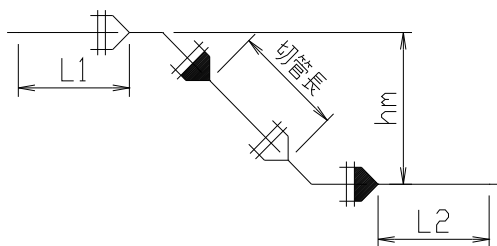
注2) 切管長は巻末の「切管長早見表」参照

表 A-3-④その3 NS形 垂直Sベンド φ600～φ700(設計水圧=1.4MPa)

適用方法:Sベンドの拘束長の決定手順は下記による。

- ① 各ベンドの拘束長を曲管の拘束長表から拘束長を求め、曲管部間で拘束長が重ならない
- ② 曲管部間で拘束長が重なる場合は本表を適用する。

NS形		NS形				
水圧区分		設計水圧 = 1.4 MPa				
土被り		H = 1.2 m		H = 1.5 m		
呼び径	配管状況	L1	L2	L1	L2	
φ600	直結	90°	21.0	15.0	17.5	14.5
		45°	6.5	5.0	5.5	5.0
		22° ^{1/2}	2.5	2.0	2.0	2.0
		11° ^{1/4}	1.5	1.5	1.5	1.5
		5° ^{5/8}	1.0	1.0	1.0	1.0
	モーメント アーム (hm)	0.8 m	12.0	9.0	10.0	9.0
		1.0 m	15.5	12.0	13.0	12.0
		1.2 m	18.0	14.0	15.0	13.5
		1.4 m	20.0	15.0	16.5	14.0
		1.6 m	21.0	15.5	18.0	14.5
		1.8 m	22.5	15.5	18.5	14.5
		2.0 m	23.0	15.5	19.5	14.5
φ700	直結	90°	24.0	16.5	20.0	15.5
		45°	8.0	6.5	7.0	6.5
		22° ^{1/2}	3.0	2.5	2.5	2.5
		11° ^{1/4}	2.0	2.0	1.5	1.5
		5° ^{5/8}	1.5	1.5	1.0	1.0
	モーメント アーム (hm)	0.8 m	10.5	8.5	9.0	8.5
		1.0 m	15.5	12.0	13.0	11.5
		1.2 m	18.5	14.5	15.5	13.5
		1.4 m	21.0	15.5	17.5	14.5
		1.6 m	22.5	16.0	19.0	15.0
		1.8 m	24.0	16.5	20.0	15.5
		2.0 m	25.0	16.5	21.0	15.5



注1) 水平SベンドはL1を適用する。

注2) 切管長は巻末の「切管長早見表」参照

表 D-1-① 特殊押輪 曲管  $\phi 75 \sim \phi 300$  (浅埋 設計水圧 = 1.1MPa)

水圧区分		設計水圧 = 1.1 MPa																	
土被り		H = 0.60 m						H = 0.80 m						H = 1.00 m					
呼び径	曲管角度 ( $\theta$ )	曲管に隣接する直管長さ $L_p$						曲管に隣接する直管長さ $L_p$						曲管に隣接する直管長さ $L_p$					
		1.0	2.0	3.0	4.0	5.0	6.0	1.0	2.0	3.0	4.0	5.0	6.0	1.0	2.0	3.0	4.0	5.0	6.0
$\phi 75$	90°	10.0	9.0	8.0	7.5			7.5	6.5	5.5	5.0			6.0	5.0	4.0	4.0		
	45°	8.5	6.5	5.0	4.0			6.0	4.5	3.0	3.0			4.5	3.0	2.5	2.5		
	22° ^{1/2}	6.5	2.5	2.5	2.5			4.0	2.0	2.0	2.0			2.5	1.5	1.5	1.5		
	11° ^{1/4}	2.5	1.5	1.5	1.5			1.0	1.0	1.0	1.0			1.0	1.0	1.0	1.0		
	5° ^{5/8}	1.0	1.0	1.0	1.0			1.0	1.0	1.0	1.0			1.0	1.0	1.0	1.0		
$\phi 100$	90°	12.5	11.5	10.5	10.0			9.5	8.5	7.5	7.0			7.5	6.5	6.0	5.0		
	45°	11.0	9.0	7.5	5.5			8.0	6.0	4.5	3.5			6.5	4.5	3.0	3.0		
	22° ^{1/2}	9.0	5.0	3.0	3.0			6.0	2.0	2.0	2.0			4.0	2.0	2.0	2.0		
	11° ^{1/4}	5.0	1.5	1.5	1.5			2.0	1.5	1.5	1.5			1.0	1.0	1.0	1.0		
	5° ^{5/8}	1.0	1.0	1.0	1.0			1.0	1.0	1.0	1.0			1.0	1.0	1.0	1.0		
$\phi 150$	90°	17.0	16.5	15.5	14.5	14.0		13.0	12.5	11.5	11.0	10.0		10.5	10.0	9.0	8.0	7.5	
	45°	16.0	14.0	12.0	10.0	8.5		12.0	10.0	8.0	6.0	5.0		9.5	7.5	5.5	4.0	4.0	
	22° ^{1/2}	14.0	10.0	6.0	4.0	4.0		10.0	6.0	3.0	3.0	3.0		7.5	3.5	2.5	2.5	2.5	
	11° ^{1/4}	10.0	2.0	2.0	2.0	2.0		6.0	2.0	2.0	2.0	2.0		3.5	1.5	1.5	1.5	1.5	
	5° ^{5/8}	1.5	1.5	1.5	1.5	1.5		1.0	1.0	1.0	1.0	1.0		1.0	1.0	1.0	1.0	1.0	
$\phi 200$	90°	21.5	21.0	20.0	19.5	18.5		17.0	16.0	15.0	14.5	13.5		13.5	13.0	12.0	11.5	10.5	
	45°	20.5	18.5	16.5	15.0	13.0		15.5	13.5	12.0	10.0	8.0		12.5	10.5	8.5	7.0	5.0	
	22° ^{1/2}	18.5	14.5	10.5	6.5	4.5		13.5	9.5	5.5	3.5	3.5		10.5	6.5	3.0	3.0	3.0	
	11° ^{1/4}	14.5	6.5	2.5	2.5	2.5		9.5	2.0	2.0	2.0	2.0		6.5	2.0	2.0	2.0	2.0	
	5° ^{5/8}	6.0	1.5	1.5	1.5	1.5		1.5	1.5	1.5	1.5	1.5		1.0	1.0	1.0	1.0	1.0	
$\phi 300$	90°	30.0	29.0	28.0	27.5	26.5	26.0	23.5	22.5	22.0	21.0	20.5	19.5	19.5	18.5	18.0	17.0	16.0	15.5
	45°	28.5	27.0	25.0	23.0	21.0	19.0	22.5	20.5	18.5	16.5	14.5	13.0	18.0	16.5	14.5	12.5	10.5	8.5
	22° ^{1/2}	26.5	22.5	18.5	14.5	10.5	6.5	20.5	16.5	12.5	8.5	5.0	5.0	16.0	12.0	8.0	4.0	4.0	4.0
	11° ^{1/4}	22.5	14.5	6.5	3.5	3.5	3.5	16.0	8.0	3.0	3.0	3.0	3.0	12.0	4.0	2.5	2.5	2.5	2.5
	5° ^{5/8}	14.5	2.0	2.0	2.0	2.0	2.0	8.0	1.5	1.5	1.5	1.5	1.5	4.0	1.5	1.5	1.5	1.5	1.5

$L_p$ は曲管に接続する2本の管のうち短い側の切管長

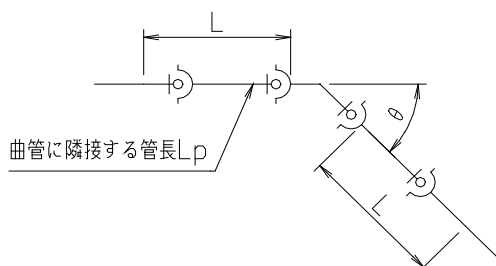


表 D-1-② 特殊押輪 T字管  $\phi 75 \sim \phi 300$  (浅埋 設計水圧=1.1MPa)

水圧区分		設計水圧 = 1.1 MPa											
土被り		H = 0.6 m					H = 0.8 m						
呼び径		本管拘束長(L1 m)					本管拘束長(L1 m)						
本管	枝管	1.0	2.0	3.0	4.0	5.0	6.0	1.0	2.0	3.0	4.0	5.0	6.0
$\phi 75$	$\phi 75$	7.0	5.5	3.5	2.0			5.0	3.5	2.0	1.0		
$\phi 100$	$\phi 75$	6.5	4.5	2.5	1.0			4.5	2.5	1.0	1.0		
	$\phi 100$	9.0	7.5	5.5	4.0			6.5	5.0	3.5	2.0		
$\phi 150$	$\phi 75$	5.0	2.0	1.0	1.0	1.0		3.5	1.0	1.0	1.0	1.0	
	$\phi 100$	8.0	5.5	3.5	1.0	1.0		5.5	3.5	1.0	1.0	1.0	
	$\phi 150$	13.0	11.0	9.5	8.0	6.5		9.5	8.0	6.5	5.0	3.0	
$\phi 200$	$\phi 100$	7.0	4.0	1.0	1.0	1.0		4.5	1.5	1.0	1.0	1.0	
	$\phi 150$	12.0	9.5	7.5	5.5	3.5		9.0	6.5	4.5	2.5	1.0	
	$\phi 200$	16.5	15.0	13.0	11.5	10.0		12.5	11.0	9.5	7.5	6.0	
$\phi 300$	$\phi 100$	5.0	1.0	1.0	1.0	1.0	1.0	3.0	1.0	1.0	1.0	1.0	1.0
	$\phi 150$	10.0	7.0	4.0	1.0	1.0	1.0	7.5	4.0	1.0	1.0	1.0	1.0
	$\phi 200$	14.5	12.0	10.0	7.5	5.0	3.0	11.0	8.5	6.5	4.0	1.5	1.0
	$\phi 300$	23.0	21.5	20.0	18.0	16.5	15.0	18.0	16.5	14.5	13.0	11.5	10.0
土被り		H = 1.0 m											
呼び径		本管拘束長(L1 m)											
本管	枝管	1.0	2.0	3.0	4.0	5.0	6.0						
$\phi 75$	$\phi 75$	3.5	2.0	1.0	1.0								
$\phi 100$	$\phi 75$	3.5	1.0	1.0	1.0								
	$\phi 100$	5.0	3.5	2.0	1.0								
$\phi 150$	$\phi 75$	2.5	1.0	1.0	1.0	1.0							
	$\phi 100$	4.0	2.0	1.0	1.0	1.0							
	$\phi 150$	7.5	6.0	4.5	3.0	1.0							
$\phi 200$	$\phi 100$	3.5	1.0	1.0	1.0	1.0							
	$\phi 150$	7.0	5.0	3.0	1.0	1.0							
	$\phi 200$	10.0	8.5	7.0	5.0	3.5							
$\phi 300$	$\phi 100$	1.5	1.0	1.0	1.0	1.0	1.0						
	$\phi 150$	5.5	2.5	1.0	1.0	1.0	1.0						
	$\phi 200$	9.0	6.5	4.0	2.0	1.0	1.0						
	$\phi 300$	14.5	13.0	11.5	10.0	8.0	6.5						

L1は本管の両側に接続する管のうち短い側の切管寸法。  
本表は枝管側の拘束長(L2 m)を示す。

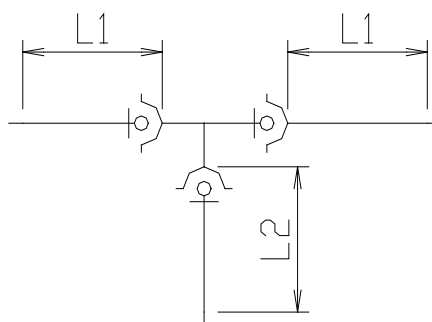


表 D-2-① 特殊押輪 曲管  $\phi 75 \sim \phi 700$  (設計水圧=1.1 MPa)

水圧区分		設計水圧 = 1.1 MPa											
土被り		H = 1.2 m					H = 1.5 m						
呼び径	曲管角度 ( $\theta$ )	曲管に隣接する直管長さ $L_p$					曲管に隣接する直管長さ $L_p$						
		1.0	2.0	3.0	4.0	5.0	6.0	1.0	2.0	3.0	4.0	5.0	6.0
$\phi 75$	90°	5.0	4.0	3.0	3.0			4.0	3.0	2.5	2.5		
	45°	3.5	2.0	2.0	2.0			2.5	1.5	1.5	1.5		
	22° ^{1/2}	1.5	1.5	1.5	1.5			1.0	1.0	1.0	1.0		
	11° ^{1/4}	1.0	1.0	1.0	1.0			1.0	1.0	1.0	1.0		
	5° ^{5/8}	1.0	1.0	1.0	1.0			1.0	1.0	1.0	1.0		
$\phi 100$	90°	6.0	5.5	4.5	4.0			5.0	4.0	3.5	3.5		
	45°	5.0	3.0	2.5	2.5			4.0	2.0	2.0	2.0		
	22° ^{1/2}	3.0	1.5	1.5	1.5			1.5	1.5	1.5	1.5		
	11° ^{1/4}	1.0	1.0	1.0	1.0			1.0	1.0	1.0	1.0		
	5° ^{5/8}	1.0	1.0	1.0	1.0			1.0	1.0	1.0	1.0		
$\phi 150$	90°	9.0	8.0	7.5	6.5	5.5		7.0	6.5	5.5	4.5	4.5	
	45°	8.0	6.0	4.0	3.5	3.5		6.0	4.0	3.0	3.0	3.0	
	22° ^{1/2}	5.5	2.0	2.0	2.0	2.0		4.0	2.0	2.0	2.0	2.0	
	11° ^{1/4}	1.5	1.5	1.5	1.5	1.5		1.0	1.0	1.0	1.0	1.0	
	5° ^{5/8}	1.0	1.0	1.0	1.0	1.0		1.0	1.0	1.0	1.0	1.0	
$\phi 200$	90°	11.5	10.5	10.0	9.0	8.5		9.5	8.5	7.5	7.0	6.0	
	45°	10.5	8.5	6.5	4.5	4.5		8.0	6.0	4.5	3.5	3.5	
	22° ^{1/2}	8.5	4.5	2.5	2.5	2.5		6.0	2.0	2.0	2.0	2.0	
	11° ^{1/4}	4.0	1.5	1.5	1.5	1.5		2.0	1.5	1.5	1.5	1.5	
	5° ^{5/8}	1.0	1.0	1.0	1.0	1.0		1.0	1.0	1.0	1.0	1.0	
$\phi 300$	90°	16.5	15.5	15.0	14.0	13.5	12.5	13.5	12.5	12.0	11.0	10.0	9.5
	45°	15.5	13.5	11.5	9.5	7.5	6.0	12.0	10.5	8.5	6.5	5.0	5.0
	22° ^{1/2}	13.0	9.0	5.0	3.5	3.5	3.5	10.0	6.0	3.0	3.0	3.0	3.0
	11° ^{1/4}	9.0	2.0	2.0	2.0	2.0	2.0	6.0	2.0	2.0	2.0	2.0	2.0
	5° ^{5/8}	1.0	1.0	1.0	1.0	1.0	1.0	1.0	1.0	1.0	1.0	1.0	1.0
$\phi 400$	90°	21.0	20.0	19.5	18.5	18.0	17.0	17.0	16.5	15.5	15.0	14.0	13.5
	45°	20.0	18.0	16.0	14.0	12.0	10.5	16.0	14.0	12.5	10.5	8.5	6.5
	22° ^{1/2}	18.0	14.0	10.0	6.0	4.5	4.5	14.0	10.0	6.0	4.0	4.0	4.0
	11° ^{1/4}	13.5	5.5	2.5	2.5	2.5	2.5	10.0	2.0	2.0	2.0	2.0	2.0
	5° ^{5/8}	5.5	1.5	1.5	1.5	1.5	1.5	2.0	1.5	1.5	1.5	1.5	1.5
$\phi 500$	90°	25.5	24.5	23.5	23.0	22.0	21.5	21.0	20.0	19.5	18.5	17.5	17.0
	45°	24.0	22.0	20.5	18.5	16.5	14.5	20.0	18.0	16.0	14.0	12.0	10.0
	22° ^{1/2}	22.0	18.0	14.0	10.0	6.0	5.5	17.5	13.5	9.5	5.5	4.5	4.5
	11° ^{1/4}	18.0	10.0	3.0	3.0	3.0	3.0	13.5	5.5	2.5	2.5	2.5	2.5
	5° ^{5/8}	10.0	2.0	2.0	2.0	2.0	2.0	5.5	1.5	1.5	1.5	1.5	1.5
$\phi 600$	90°	29.5	28.5	27.5	27.0	26.0	25.5	24.5	23.5	23.0	22.0	21.0	20.5
	45°	28.0	26.0	24.5	22.5	20.5	18.5	23.0	21.5	19.5	17.5	15.5	13.5
	22° ^{1/2}	26.0	22.0	18.0	14.0	10.0	6.0	21.0	17.0	13.0	9.0	5.0	5.0
	11° ^{1/4}	22.0	14.0	6.0	3.5	3.5	3.5	17.0	9.0	3.0	3.0	3.0	3.0
	5° ^{5/8}	14.0	2.0	2.0	2.0	2.0	2.0	9.0	1.5	1.5	1.5	1.5	1.5
$\phi 700$	90°	33.0	32.0	31.5	30.5	30.0	29.0	27.5	27.0	26.0	25.0	24.5	23.5
	45°	32.0	30.0	28.0	26.0	24.0	22.0	26.5	24.5	22.5	20.5	19.0	17.0
	22° ^{1/2}	30.0	26.0	22.0	18.0	14.0	10.0	24.5	20.5	16.5	12.5	8.5	6.0
	11° ^{1/4}	25.5	17.5	9.5	4.0	4.0	4.0	20.5	12.0	4.0	3.5	3.5	3.5
	5° ^{5/8}	17.5	2.0	2.0	2.0	2.0	2.0	12.0	2.0	2.0	2.0	2.0	2.0

$L_p$ は曲管に接続する2本の管のうち短い側の切管長

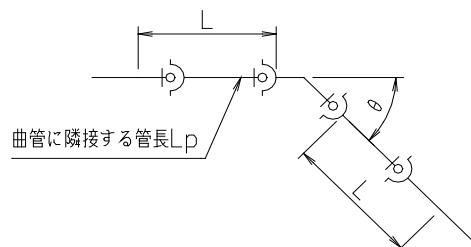




表 D-2-② 特殊押輪 T字管  $\phi 75 \sim \phi 700$  (設計水圧=1.1MPa)

水圧区分		設計水圧 = 1.1 MPa											
土被り		H = 1.2 m						H = 1.5 m					
呼び径		本管拘束長(L1 m)						本管拘束長(L1 m)					
本管	枝管	1.0	2.0	3.0	4.0	5.0	6.0	1.0	2.0	3.0	4.0	5.0	6.0
$\phi 75$	$\phi 75$	3.0	1.5	1.0	1.0			2.0	1.0	1.0	1.0		
$\phi 100$	$\phi 75$	2.5	1.0	1.0	1.0			1.5	1.0	1.0	1.0		
	$\phi 100$	4.0	2.5	1.0	1.0			3.0	1.5	1.0	1.0		
$\phi 150$	$\phi 75$	1.5	1.0	1.0	1.0	1.0		1.0	1.0	1.0	1.0	1.0	
	$\phi 100$	3.0	1.0	1.0	1.0	1.0		2.0	1.0	1.0	1.0	1.0	
	$\phi 150$	6.0	4.5	3.0	1.5	1.0		5.0	3.0	1.5	1.0	1.0	
$\phi 200$	$\phi 100$	2.5	1.0	1.0	1.0	1.0		1.5	1.0	1.0	1.0	1.0	
	$\phi 150$	5.5	3.5	1.5	1.0	1.0		4.0	2.0	1.0	1.0	1.0	
	$\phi 200$	8.5	6.5	5.0	3.5	2.0		6.5	5.0	3.5	1.5	1.0	
$\phi 300$	$\phi 100$	1.0	1.0	1.0	1.0	1.0	1.0	1.0	1.0	1.0	1.0	1.0	1.0
	$\phi 150$	4.5	1.5	1.0	1.0	1.0	1.0	3.0	1.0	1.0	1.0	1.0	1.0
	$\phi 200$	7.0	5.0	2.5	1.0	1.0	1.0	5.5	3.0	1.0	1.0	1.0	1.0
	$\phi 300$	12.0	10.5	9.0	7.5	6.0	4.5	10.0	8.0	6.5	5.0	3.5	2.0
$\phi 400$	$\phi 300$	11.0	9.0	7.0	5.0	3.0	1.0	9.0	7.0	5.0	2.5	1.0	1.0
	$\phi 400$	16.0	14.5	12.5	11.0	9.5	8.0	13.0	11.5	9.5	8.0	6.5	5.0
$\phi 500$	$\phi 300$	10.5	7.5	5.0	2.5	1.0	1.0	8.0	5.5	3.0	1.0	1.0	1.0
	$\phi 500$	19.5	17.5	16.0	14.5	13.0	11.5	16.0	14.0	12.5	11.0	9.5	8.0
$\phi 600$	$\phi 400$	14.0	11.5	9.5	7.0	4.5	2.0	11.5	9.0	6.5	4.0	2.0	1.0
	$\phi 500$	18.5	16.5	14.5	12.5	10.5	9.0	15.0	13.0	11.0	9.5	7.5	5.5
	$\phi 600$	22.5	21.0	19.5	17.5	16.0	14.5	18.5	17.0	15.5	14.0	12.0	10.5
$\phi 700$	$\phi 400$	13.0	10.5	7.5	5.0	2.0	1.0	10.5	8.0	5.0	2.5	1.0	1.0
	$\phi 500$	17.5	15.0	13.0	10.5	8.5	6.5	14.0	12.0	10.0	7.5	5.5	3.0
	$\phi 600$	21.5	19.5	18.0	16.0	14.0	12.0	18.0	16.0	14.0	12.0	10.5	8.5
	$\phi 700$	25.5	24.0	22.5	20.5	19.0	17.5	21.0	19.5	18.0	16.5	15.0	13.0

L1は本管の両側に接続する管のうち短い側の切管寸法。  
本表は枝管側の拘束長(L2 m)を示す。

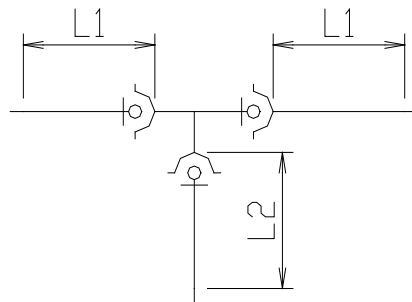


表 D-3-① 特殊押輪 曲管 φ75~φ700(設計水圧=1.4 MPa)

水圧区分		設計水圧 = 1.4 MPa											
土被り		H = 1.2 m						H = 1.5 m					
呼び径	曲管角度 (θ)	曲管に隣接する直管長さLp						曲管に隣接する直管長さLp					
		1.0	2.0	3.0	4.0	5.0	6.0	1.0	2.0	3.0	4.0	5.0	6.0
φ75	90°	6.5	5.5	4.5	4.0			5.0	4.0	3.5	3.5		
	45°	5.0	3.0	2.5	2.5			4.0	2.0	2.0	2.0		
	22°1/2	3.0	1.5	1.5	1.5			1.5	1.5	1.5	1.5		
	11°1/4	1.0	1.0	1.0	1.0			1.0	1.0	1.0	1.0		
	5°5/8	1.0	1.0	1.0	1.0			1.0	1.0	1.0	1.0		
φ100	90°	8.0	7.0	6.5	5.5			6.5	5.5	5.0	4.0		
	45°	7.0	5.0	3.0	3.0			5.0	3.5	2.5	2.5		
	22°1/2	5.0	2.0	2.0	2.0			3.0	1.5	1.5	1.5		
	11°1/4	1.0	1.0	1.0	1.0			1.0	1.0	1.0	1.0		
	5°5/8	1.0	1.0	1.0	1.0			1.0	1.0	1.0	1.0		
φ150	90°	11.5	10.5	10.0	9.0	8.5		9.0	8.5	7.5	7.0	6.0	
	45°	10.5	8.5	6.5	4.5	4.5		8.0	6.0	4.0	3.5	3.5	
	22°1/2	8.0	4.5	2.5	2.5	2.5		6.0	2.0	2.0	2.0	2.0	
	11°1/4	4.0	1.5	1.5	1.5	1.5		2.0	1.5	1.5	1.5	1.5	
	5°5/8	1.0	1.0	1.0	1.0	1.0		1.0	1.0	1.0	1.0	1.0	
φ200	90°	15.0	14.0	13.0	12.5	11.5		12.0	11.0	10.5	9.5	8.5	
	45°	13.5	11.5	10.0	8.0	6.0		11.0	9.0	7.0	5.0	4.5	
	22°1/2	11.5	7.5	3.5	3.5	3.5		8.5	4.5	2.5	2.5	2.5	
	11°1/4	7.5	2.0	2.0	2.0	2.0		4.5	1.5	1.5	1.5	1.5	
	5°5/8	1.0	1.0	1.0	1.0	1.0		1.0	1.0	1.0	1.0	1.0	
φ300	90°	21.0	20.5	19.5	18.5	18.0	17.0	17.0	16.5	15.5	15.0	14.0	13.0
	45°	20.0	18.0	16.0	14.0	12.5	10.5	16.0	14.0	12.0	10.5	8.5	6.5
	22°1/2	18.0	14.0	10.0	6.0	4.5	4.5	14.0	10.0	6.0	4.0	4.0	4.0
	11°1/4	14.0	5.5	2.5	2.5	2.5	2.5	10.0	2.0	2.0	2.0	2.0	2.0
	5°5/8	5.5	1.5	1.5	1.5	1.5	1.5	2.0	1.5	1.5	1.5	1.5	1.5
φ400	90°	27.0	26.0	25.5	24.5	23.5	23.0	22.0	21.5	20.5	19.5	19.0	18.0
	45°	26.0	24.0	22.0	20.0	18.0	16.0	21.0	19.0	17.0	15.0	13.5	11.5
	22°1/2	23.5	19.5	15.5	11.5	7.5	5.5	19.0	15.0	11.0	7.0	5.0	5.0
	11°1/4	19.5	11.5	3.5	3.5	3.5	3.5	15.0	6.5	2.5	2.5	2.5	2.5
	5°5/8	11.5	2.0	2.0	2.0	2.0	2.0	6.5	1.5	1.5	1.5	1.5	1.5
φ500	90°	32.5	31.5	30.5	30.0	29.0	28.5	26.5	26.0	25.0	24.5	23.5	23.0
	45°	31.0	29.5	27.5	25.5	23.5	21.5	25.5	23.5	22.0	20.0	18.0	16.0
	22°1/2	29.0	25.0	21.0	17.0	13.0	9.0	23.5	19.5	15.5	11.5	7.5	5.5
	11°1/4	25.0	17.0	9.0	4.0	4.0	4.0	19.5	11.5	3.5	3.5	3.5	3.5
	5°5/8	17.0	2.0	2.0	2.0	2.0	2.0	11.5	2.0	2.0	2.0	2.0	2.0
φ600	90°	37.5	36.5	36.0	35.0	34.0	33.5	31.0	30.5	29.5	28.5	28.0	27.0
	45°	36.5	34.5	32.5	30.5	28.5	26.5	30.0	28.0	26.0	24.0	22.5	20.5
	22°1/2	34.0	30.0	26.0	22.0	18.0	14.0	28.0	24.0	20.0	16.0	12.0	8.0
	11°1/4	30.0	22.0	14.0	6.0	4.5	4.5	24.0	16.0	7.5	3.5	3.5	3.5
	5°5/8	22.0	6.0	2.5	2.5	2.5	2.5	15.5	2.0	2.0	2.0	2.0	2.0
φ700	90°	42.0	41.5	40.5	39.5	39.0	38.0	35.0	34.5	33.5	33.0	32.0	31.5
	45°	41.0	39.0	37.0	35.0	33.5	31.5	34.0	32.0	30.5	28.5	26.5	24.5
	22°1/2	39.0	35.0	31.0	27.0	23.0	19.0	32.0	28.0	24.0	20.0	16.0	12.0
	11°1/4	35.0	26.5	18.5	10.5	5.0	5.0	28.0	20.0	12.0	4.0	4.0	4.0
	5°5/8	26.5	10.5	2.5	2.5	2.5	2.5	20.0	3.5	2.5	2.5	2.5	2.5

Lpは曲管に接続する2本の管のうち短い側の切管長

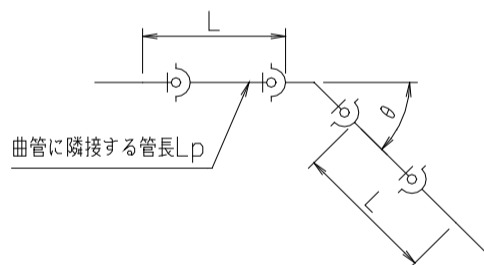
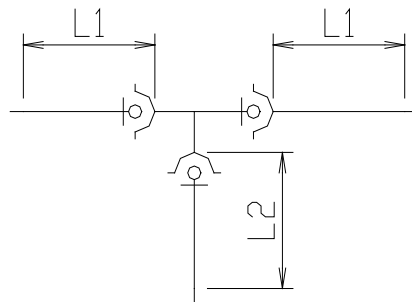


表 D-3-② 特殊押輪 T字管  $\phi 75 \sim \phi 700$  (設計水圧=1.4MPa)

水圧区分		設計水圧 = 1.4 MPa											
土被り		H = 1.2 m						H = 1.5 m					
呼び径		本管拘束長(L1 m)						本管拘束長(L1 m)					
本管	枝管	1.0	2.0	3.0	4.0	5.0	6.0	1.0	2.0	3.0	4.0	5.0	6.0
$\phi 75$	$\phi 75$	4.0	2.5	1.0	1.0			3.0	1.5	1.0	1.0		
$\phi 100$	$\phi 75$	3.5	1.5	1.0	1.0			2.5	1.0	1.0	1.0		
	$\phi 100$	5.5	4.0	2.5	1.0			4.0	2.5	1.0	1.0		
$\phi 150$	$\phi 75$	2.5	1.0	1.0	1.0	1.0		1.5	1.0	1.0	1.0	1.0	
	$\phi 100$	4.5	2.5	1.0	1.0	1.0		3.5	1.0	1.0	1.0	1.0	
	$\phi 150$	8.5	6.5	5.0	3.5	2.0		6.5	5.0	3.5	1.5	1.0	
$\phi 200$	$\phi 100$	4.0	1.0	1.0	1.0	1.0		2.5	1.0	1.0	1.0	1.0	
	$\phi 150$	7.5	5.5	3.5	1.5	1.0		6.0	4.0	1.5	1.0	1.0	
	$\phi 200$	11.0	9.5	7.5	6.0	4.5		8.5	7.0	5.5	4.0	2.5	
$\phi 300$	$\phi 100$	2.0	1.0	1.0	1.0	1.0	1.0	1.0	1.0	1.0	1.0	1.0	1.0
	$\phi 150$	6.5	3.0	1.0	1.0	1.0	1.0	4.5	1.5	1.0	1.0	1.0	1.0
	$\phi 200$	9.5	7.5	5.0	2.5	1.0	1.0	7.5	5.0	3.0	1.0	1.0	1.0
	$\phi 300$	16.0	14.5	13.0	11.0	9.5	8.0	13.0	11.0	9.5	8.0	6.5	5.0
$\phi 400$	$\phi 300$	15.0	12.5	10.5	8.5	6.5	4.5	12.0	10.0	7.5	5.5	3.5	1.5
	$\phi 400$	20.5	19.0	17.5	16.0	14.5	12.5	17.0	15.0	13.5	12.0	10.5	9.0
$\phi 500$	$\phi 300$	13.5	11.0	8.5	6.0	3.5	1.0	11.0	8.5	6.0	3.0	1.0	1.0
	$\phi 500$	25.0	23.5	22.0	20.0	18.5	17.0	20.5	19.0	17.5	15.5	14.0	12.5
$\phi 600$	$\phi 400$	18.5	16.0	13.5	11.5	9.0	6.5	15.0	12.5	10.5	8.0	5.5	3.0
	$\phi 500$	24.0	22.0	20.0	18.0	16.0	14.0	19.5	17.5	16.0	14.0	12.0	10.0
	$\phi 600$	29.0	27.5	26.0	24.0	22.5	21.0	24.0	22.5	21.0	19.0	17.5	16.0
$\phi 700$	$\phi 400$	17.5	14.5	12.0	9.0	6.5	3.5	14.0	11.5	8.5	6.0	3.0	1.0
	$\phi 500$	22.5	20.5	18.0	16.0	14.0	11.5	18.5	16.5	14.0	12.0	10.0	7.5
	$\phi 600$	28.0	26.0	24.0	22.0	20.5	18.5	23.0	21.0	19.5	17.5	15.5	14.0
	$\phi 700$	33.0	31.0	29.5	28.0	26.5	25.0	27.5	25.5	24.0	22.5	21.0	19.5

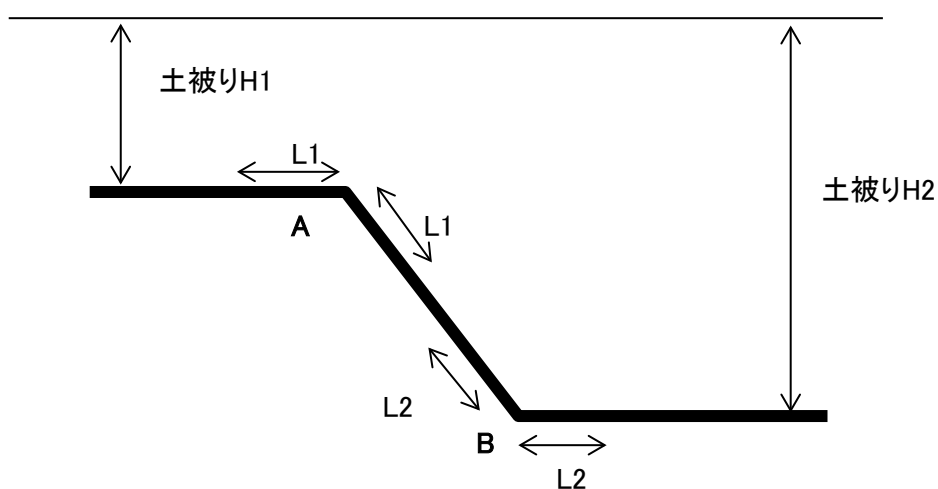
L1は本管の両側に接続する管のうち短い側の切管寸法。  
本表は枝管側の拘束長(L2 m)を示す。



## D-4 特殊押輪使用時の伏せ越し、Sベンドへの適用について

伏せ越し及びSベンドの拘束長の決定手順は下記による。

- ① 各ベンドの拘束長を曲管の拘束長表から拘束長を求め、曲管部間で拘束長が重ならない場合は曲管の拘束長表を適用する。
- ② 曲管部間で拘束長が重なる場合は管と土との摩擦力で管軸方向の不平均力に抵抗させるものとし、その拘束長は「表F 仕切弁及び管端部  $\phi 75 \sim \phi 700$ 」を適用する。
- ③ これら組み合わせベンドは垂直、水平によらず上記①、②を適用する。

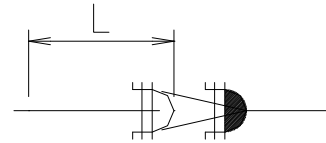


曲管Aの土被りH1での拘束長L1、曲管Bの土被りH2での拘束長L2を求め、  
 $L1 + L2$ がAB2点間の長さよりも短い場合はL1、L2がそれぞれの拘束長となる。  
 $L1 + L2$ がAB2点間の長さよりも長い場合は、表Fの拘束長となる。

表E 片落管〔全ての継手形式に適用〕  $\phi 75\sim 700$  (設計水圧=1.1MPa及び1.4MPa)

呼び径		水 圧 区 分						
		設計水圧 = 1.1 MPa					設計水圧 = 1.4 MPa	
大口径側	小口径側	土 被 り					土 被 り	
		H = 0.6 m	H = 0.8 m	H = 1.0 m	H = 1.2 m	H = 1.5 m	H = 1.2 m	H = 1.5 m
100	75	5.0	4.0	3.5	3.0	2.5	3.5	3.0
150	100	9.5	7.5	6.0	5.0	4.0	6.5	5.0
200	100	16.0	12.5	10.5	9.0	7.0	11.0	9.0
	150	9.5	7.5	6.0	5.0	4.5	6.5	5.5
300	100	26.5	21.0	17.5	15.0	12.5	19.0	15.5
	150	22.5	17.5	14.5	12.5	10.5	16.0	13.0
	200	16.5	13.0	11.0	9.5	7.5	12.0	9.5
400	150				18.5	15.0	23.5	19.5
	200				16.0	13.5	20.5	17.0
	300				9.5	8.0	12.0	10.0
500	300				16.5	13.5	21	17.5
	400				9.5	8.0	12	10.0
600	300				22.5	18.5	28.5	23.5
	400				16.5	14.0	21	17.5
	500				9.0	7.5	11.5	9.5
700	400				22.5	19.0	28.5	24.0
	500				16.5	14.0	21	17.5
	600				9.0	7.5	11.5	9.5

注1) 本表での拘束長は大口径側での拘束長を示している。



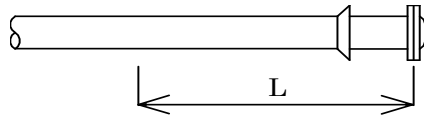
表F 仕切弁及び管端部〔全ての継手形式に適用〕

φ75～φ700(設計水圧=1.1MPa及び1.4MPa)

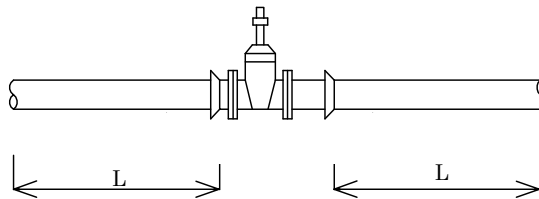
呼び径	水 圧 区 分						
	設計水圧 = 1.1 MPa					設計水圧 = 1.4 MPa	
	土 被 り					土 被 り	
	H = 0.6 m	H = 0.8 m	H = 1.0 m	H = 1.2 m	H = 1.5 m	H = 1.2 m	H = 1.5 m
75	10.5	8.0	6.5	5.5	4.5	7.0	5.5
100	13.0	10.0	8.0	7.0	5.5	9.0	7.0
150	18.0	14.0	11.5	9.5	8.0	12.0	10.0
200	22.5	17.5	14.5	12.5	10.0	15.5	12.5
300	30.5	24.5	20.0	17.0	14.0	22.0	18.0
400				22.0	18.0	27.5	23.0
500				26.0	21.5	33.0	27.5
600				30.0	25.0	38.0	32.0
700				34.0	28.5	43.0	36.0

一体化長さを確保すべき位置

〔管端部〕



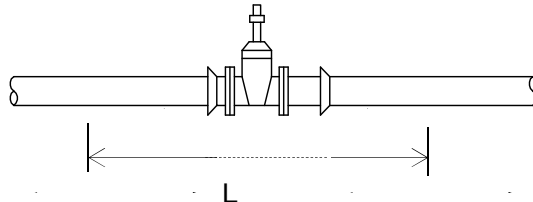
〔仕切弁部 1〕



※バルブの両側にLを確保することを標準とする

このとき、短管1号、仕切弁、短管2号は一体化長さに含まない  
(両受、受挿形の仕切弁の場合は一体化長に含めることができる)

〔仕切弁部 2〕

※両側にLを確保すると一体化長が著しく長大となり不都合が生じる場合は、  
維持管理部所と協議の上で、〔仕切弁部 2〕のパターンとすることができる  
このとき、短管1号、仕切弁、短管2号は一体化長さに含まない

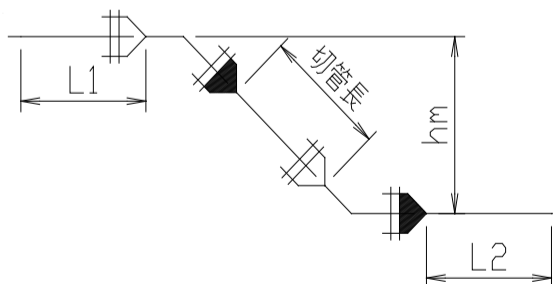
切管長早見表 (1) NS形 φ75~700

呼び径	モーメントアーム	使用曲管					呼び径	モーメントアーム	使用曲管				
		90°	45°	22°1/2	11°1/4	5°5/8			90°	45°	22°1/2	11°1/4	5°5/8
φ75	hm=0.8 m	*	*	1.74	3.75	7.81	φ200	hm=0.8 m	*	*	1.64	3.65	7.71
	hm=1.0 m	*	1.01	2.26	4.78	9.85		hm=1.0 m	*	0.96	2.16	4.68	9.75
	hm=1.2 m	*	1.30	2.79	5.80	11.89		hm=1.2 m	*	1.25	2.69	5.70	11.79
	hm=1.4 m	0.90	1.58	3.31	6.83	13.93		hm=1.4 m	*	1.53	3.21	6.73	13.83
	hm=1.6 m	1.10	1.86	3.83	7.85	15.97		hm=1.6 m	0.85	1.81	3.73	7.75	15.87
	hm=1.8 m	1.30	2.15	4.35	8.88	18.01		hm=1.8 m	1.05	2.10	4.25	8.78	17.91
	hm=2.0 m	1.50	2.43	4.88	9.90	20.05		hm=2.0 m	1.25	2.38	4.78	9.80	19.95
φ100	hm=0.8 m	*	*	1.69	3.75	7.81	φ300	hm=0.8 m	*	*	1.72	3.78	7.86
	hm=1.0 m	*	0.96	2.21	4.78	9.85		hm=1.0 m	*	0.95	2.24	4.81	9.90
	hm=1.2 m	*	1.25	2.74	5.80	11.89		hm=1.2 m	*	1.24	2.77	5.83	11.94
	hm=1.4 m	0.85	1.53	3.26	6.83	13.93		hm=1.4 m	*	1.52	3.29	6.86	13.98
	hm=1.6 m	1.05	1.81	3.78	7.85	15.97		hm=1.6 m	0.87	1.80	3.81	7.88	16.02
	hm=1.8 m	1.25	2.10	4.30	8.88	18.01		hm=1.8 m	1.07	2.09	4.33	8.91	18.06
	hm=2.0 m	1.45	2.38	4.83	9.90	20.05		hm=2.0 m	1.27	2.37	4.86	9.93	20.10
φ150	hm=0.8 m	*	*	1.64	3.75	7.81	φ400	hm=0.8 m	-	*	1.66	3.74	7.83
	hm=1.0 m	*	0.96	2.16	4.78	9.85		hm=1.0 m	*	0.84	2.18	4.77	9.87
	hm=1.2 m	*	1.25	2.69	5.80	11.89		hm=1.2 m	*	1.13	2.71	5.79	11.91
	hm=1.4 m	*	1.53	3.21	6.83	13.93		hm=1.4 m	*	1.41	3.23	6.82	13.95
	hm=1.6 m	0.95	1.81	3.73	7.85	15.97		hm=1.6 m	*	1.69	3.75	7.84	15.99
	hm=1.8 m	1.15	2.10	4.25	8.88	18.01		hm=1.8 m	0.83	1.98	4.27	8.87	18.03
	hm=2.0 m	1.35	2.38	4.78	9.90	20.05		hm=2.0 m	1.03	2.26	4.80	9.89	20.07

呼び径	モーメントアーム	使用曲管				
		90°	45°	22°1/2	11°1/4	5°5/8
φ500	hm=0.8 m	-	*	1.30	3.31	7.37
	hm=1.0 m	-	*	1.82	4.34	9.41
	hm=1.2 m	-	0.90	2.35	5.36	11.45
	hm=1.4 m	*	1.18	2.87	6.39	13.49
	hm=1.6 m	*	1.46	3.39	7.41	15.53
	hm=1.8 m	*	1.75	3.91	8.44	17.57
	hm=2.0 m	*	2.03	4.44	9.46	19.61
φ600	hm=0.8 m	-	*	1.27	3.29	7.35
	hm=1.0 m	-	*	1.79	4.32	9.39
	hm=1.2 m	-	0.82	2.32	5.34	11.43
	hm=1.4 m	-	1.10	2.84	6.37	13.47
	hm=1.6 m	*	1.38	3.36	7.39	15.51
	hm=1.8 m	*	1.67	3.88	8.42	17.55
	hm=2.0 m	*	1.95	4.41	9.44	19.59
φ700	hm=0.8 m	-	*	1.12	3.29	7.35
	hm=1.0 m	-	*	1.64	4.32	9.39
	hm=1.2 m	-	*	2.17	5.34	11.43
	hm=1.4 m	-	0.96	2.69	6.37	13.47
	hm=1.6 m	-	1.24	3.21	7.39	15.51
	hm=1.8 m	-	1.53	3.73	8.42	17.55
	hm=2.0 m	*	1.81	4.26	9.44	19.59

注1) -印はモーメントアームが直結より短いので使用不可。

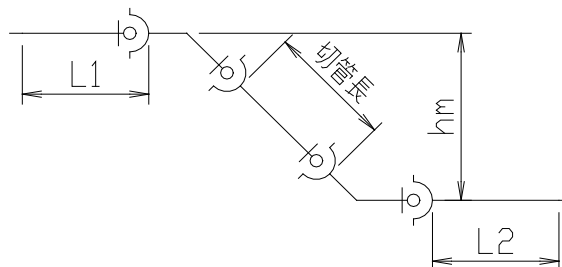
注2) *印は受切管長が最小切管長(局標準NS0.80m)以下となる



切管長早見表 (4) K形 φ75~700

呼び径	モーメントアーム	使用曲管					呼び径	モーメントアーム	使用曲管				
		90°	45°	22°1/2	11°1/4	5°5/8			90°	45°	22°1/2	11°1/4	5°5/8
φ75	hm=0.8 m	*	0.61	1.58	3.32		φ400	hm=0.8 m	-	*	1.13	2.87	6.94
	hm=1.0 m	*	0.89	2.10	4.35			hm=1.0 m	-	*	1.65	3.89	8.98
	hm=1.2 m	0.51	1.18	2.63	5.37			hm=1.2 m	-	0.70	2.17	4.92	11.02
	hm=1.4 m	0.71	1.46	3.15	6.40			hm=1.4 m	-	0.98	2.69	5.94	13.06
	hm=1.6 m	0.91	1.74	3.67	7.42			hm=1.6 m	*	1.27	3.22	6.97	15.10
	hm=1.8 m	1.11	2.02	4.19	8.45			hm=1.8 m	*	1.55	3.74	7.99	17.14
	hm=2.0 m	1.31	2.31	4.72	9.47			hm=2.0 m	0.50	1.83	4.26	9.02	19.18
φ100	hm=0.8 m	*	0.61	1.58	3.32		φ500	hm=0.8 m	-	-	0.96	2.67	6.73
	hm=1.0 m	*	0.89	2.10	4.35			hm=1.0 m	-	*	1.48	3.69	8.77
	hm=1.2 m	0.51	1.18	2.63	5.37			hm=1.2 m	-	0.53	2.01	4.72	10.81
	hm=1.4 m	0.71	1.46	3.15	6.40			hm=1.4 m	-	0.82	2.53	5.74	12.85
	hm=1.6 m	0.91	1.74	3.67	7.42			hm=1.6 m	-	1.10	3.05	6.77	14.90
	hm=1.8 m	1.11	2.02	4.19	8.45			hm=1.8 m	*	1.38	3.57	7.79	16.94
	hm=2.0 m	1.31	2.31	4.72	9.47			hm=2.0 m	*	1.66	4.10	8.82	18.98
φ150	hm=0.8 m	-	*	1.50	3.32		φ600	hm=0.8 m	-	-	0.80	2.67	6.73
	hm=1.0 m	*	0.76	2.03	4.35			hm=1.0 m	-	*	1.32	3.69	8.77
	hm=1.2 m	*	1.04	2.55	5.37			hm=1.2 m	-	*	1.85	4.72	10.81
	hm=1.4 m	0.56	1.33	3.07	6.40			hm=1.4 m	-	0.65	2.37	5.74	12.85
	hm=1.6 m	0.76	1.61	3.59	7.42			hm=1.6 m	-	0.93	2.89	6.77	14.90
	hm=1.8 m	0.96	1.89	4.12	8.45			hm=1.8 m	-	1.21	3.42	7.79	16.94
	hm=2.0 m	1.16	2.17	4.64	9.47			hm=2.0 m	*	1.50	3.94	8.82	18.98
φ200	hm=0.8 m	-	*	1.42	3.12		φ700	hm=0.8 m	-	-	0.64	2.67	6.73
	hm=1.0 m	-	0.67	1.94	4.15			hm=1.0 m	-	-	1.16	3.69	8.77
	hm=1.2 m	*	0.96	2.47	5.17			hm=1.2 m	-	*	1.69	4.72	10.81
	hm=1.4 m	*	1.24	2.99	6.20			hm=1.4 m	-	*	2.21	5.74	12.85
	hm=1.6 m	0.56	1.52	3.51	7.22			hm=1.6 m	-	0.77	2.73	6.77	14.90
	hm=1.8 m	0.76	1.81	4.03	8.25			hm=1.8 m	-	1.05	3.25	7.79	16.94
	hm=2.0 m	0.96	2.09	4.56	9.27			hm=2.0 m	-	1.33	3.78	8.82	18.98
φ300	hm=0.8 m	-	*	1.34	3.12	6.99							
	hm=1.0 m	-	0.59	1.86	4.14	9.03							
	hm=1.2 m	-	0.87	2.38	5.17	11.07							
	hm=1.4 m	*	1.15	2.91	6.19	13.11							
	hm=1.6 m	*	1.44	3.43	7.22	15.15							
	hm=1.8 m	*	1.72	3.95	8.24	17.19							
	hm=2.0 m	0.60	2.00	4.47	9.27	19.23							

注1) -印はモーメントアームが直結より短いので使用不可。  
 注2) *印は受切管長が最小切管長(局標準K0.50m)以下となる。

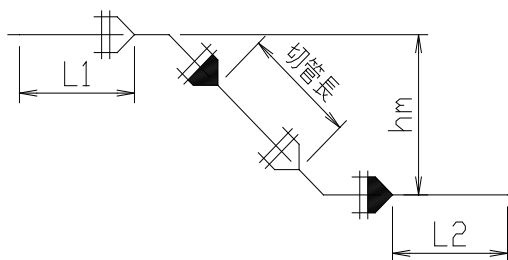




切管長早見表 (5) GX形 φ75~400

呼び径	モーメント アーム	使用曲管					呼び径	モーメント アーム	使用曲管								
		90°	45°	22°1/2	11°1/4	5°5/8			90°	45°	22°1/2	11°1/4	5°5/8				
φ75	hm=0.8 m	*	*	1.69	3.76	7.82	φ200	hm=0.8 m	*	*	1.56	3.69	7.75				
	hm=1.0 m	*		1.01	2.21	4.79		9.86	hm=1.0 m	*	*	2.08	4.72	9.79			
	hm=1.2 m	*		1.30	2.74	5.81		11.90	hm=1.2 m	*		1.17	2.61	5.74	11.83		
	hm=1.4 m	*		1.58	3.26	6.84		13.94	hm=1.4 m	*		1.45	3.13	6.77	13.87		
	hm=1.6 m			1.12	1.86	3.78		7.86	15.98	hm=1.6 m	*		1.73	3.65	7.79	15.91	
	hm=1.8 m			1.32	2.15	4.30		8.89	18.02	hm=1.8 m			1.05	2.02	4.17	8.82	17.95
	hm=2.0 m			1.52	2.43	4.83		9.91	20.06	hm=2.0 m			1.25	2.30	4.70	9.84	19.99
φ100	hm=0.8 m	*	*	1.67	3.74	7.80	φ300	hm=0.8 m	-	*	1.52	3.69	7.75				
	hm=1.0 m	*	*	2.19	4.77	9.84		hm=1.0 m	*	*	2.04	4.72	9.79				
	hm=1.2 m	*		1.28	2.72	5.79		11.88	hm=1.2 m	*		1.13	2.57	5.74	11.83		
	hm=1.4 m	*		1.56	3.24	6.82		13.92	hm=1.4 m	*		1.41	3.09	6.77	13.87		
	hm=1.6 m			1.08	1.84	3.76		7.84	15.96	hm=1.6 m	*		1.69	3.61	7.79	15.91	
	hm=1.8 m			1.28	2.13	4.28		8.87	18.00	hm=1.8 m	*		1.98	4.13	8.82	17.95	
	hm=2.0 m			1.48	2.41	4.81		9.89	20.04	hm=2.0 m			1.19	2.26	4.66	9.84	19.99
φ150	hm=0.8 m	*	*	1.62	3.73	7.79	φ400	hm=0.8 m	-	*	1.52	3.69	7.75				
	hm=1.0 m	*	*	2.14	4.76	9.83		hm=1.0 m	*	*	2.04	4.72	9.79				
	hm=1.2 m	*		1.23	2.67	5.78		11.87	hm=1.2 m	*		1.13	2.57	5.74	11.83		
	hm=1.4 m	*		1.51	3.19	6.81		13.91	hm=1.4 m	*		1.41	3.09	6.77	13.87		
	hm=1.6 m	*		1.79	3.71	7.83		15.95	hm=1.6 m	*		1.69	3.61	7.79	15.91		
	hm=1.8 m			1.17	2.08	4.23		8.86	17.99	hm=1.8 m	*		1.98	4.13	8.82	17.95	
	hm=2.0 m			1.37	2.36	4.76		9.88	20.03	hm=2.0 m			1.19	2.26	4.66	9.84	19.99

注1) -印はモーメントアームが直結より短いので使用不可。  
 注2) *印は受切管長が最小切管長(局標準GX1.0m)以下とな



付則6 埋戻し等に使用する改良土の  
標準仕様書

平成18年4月

仙 台 市 水 道 局

(平成 年 月 日 仙台市建設局長決裁)

(平成18年2月27日 仙台市水道事業管理者決裁)

(平成 年 月 日 仙台市ガス事業管理者決裁)

## 埋戻し等に使用する改良土の標準仕様書

平成18年4月

仙台市建設局下水道建設部

仙 台 市 水 道 局

仙 台 市 ガ ス 局

## 目 次

第1章 総則 .....	3
1-1 適用範囲 .....	3
第2章 改良土の品質 .....	3
2-1 品質基準 .....	3
2-2 品質管理（材料） .....	4
第3章 改良施設 .....	4
3-1 施設の性能 .....	4
3-2 環境対策 .....	4
第4章 改良土の埋戻し .....	5
4-1 施工方法及び施工管理基準 .....	5
4-2 品質管理（現場） .....	5

## 第1章 総則

### 1-1 適用範囲

本仕様書は、仙台市建設局下水道建設部、仙台市水道局、仙台市ガス局（以下「市三部局」という。）の発注する土木工事及びこれに類する工事（以下「工事」という。）の埋戻し等に使用する改良土について適用するものとする。

## 第2章 改良土の品質

### 2-1 品質基準

改良土は、主に市三部局が発注する工事から発生する建設発生土に、石灰（生石灰及び消石灰）、石灰系改良材、セメント、セメント系改良材を添加し改良したもので、次の規定に適合しなければならない。

- (1) 原料土には、木片、金属類、布、プラスチック、ゴミ、その他産業廃棄物等の異物及びコンクリート塊、アスファルト塊等を含まないこと。
- (2) 改良土は、土壌、地下水及び地下埋設物に対して有害な影響を及ぼさないこと。
- (3) 改良土の品質管理基準及び試験方法は、表-1のとおりとする。

なお、品質を満足するよう原料土の土質、粒度及び含水量等に応じて、改良材の添加量を調整すること。

表-1 改良土の品質管理基準及び試験方法

試験項目	基準値	試験方法	試験頻度 ^{※1}
最大粒径	路床部または構造物埋戻 40 mm以下 管周りまたは管路埋戻 20 mm以下	土の粒度試験 JIS A 1204	1週間に1回
CBR	8%以上	CBR試験 JIS A 1211	1週間に1回
含水比		土の含水比試験 JIS A 1203	1年に4回
液性限界・塑性限界		土の液性限界・塑性限界試験 JIS A 1205	1年に4回
コーン指数		締固めた土のコーン指数試験 JIS A1228	1年に4回
最大乾燥密度及び最適含水比		突き固めによる土の締固め試験 JIS A 1210	1年に4回
土壌の腐食性評価指標値	9.5点以下 であること	腐食性土壌の測定・評価法 ANSI A 21.5	1年に1回
六価クロム溶出量	土壌環境基準値以下	六価クロム溶出試験 ^{※2} 平成13年4月20日国官技第16号	1週間に1回
一軸圧縮	※4	土の一軸圧縮試験 JIS A 1216	1ヶ月に1回

## 2-2 品質管理（材料）

- (1) 改良土は、十分に品質を確認のうえ出荷しなければならない。
- (2) 生石灰により改良したものは、発熱反応が終了したものでなければ出荷してはならない。
- (3) 表-1に掲げる試験を各試験頻度に応じて行うこと。  
なお、試料は発熱反応が終了し十分に攪拌した標準的な土を採取して行わなければならない。
- (4) スtockヤード内の改良土は、降雨や降雪により品質低下を起こさないよう管理しなければならない。
- (5) 監督職員または市三部局の担当部署^{※3}の職員が、その品質について必要と認める場合には、その他必要な試験及び立入検査等を行うことができる。
- (6) 改良土製造者は、「改良土品質管理報告書」として1ヶ月分の試験結果等を取りまとめ、翌月の20日までに市三部局の担当部署^{※3}へそれぞれ提出すること。

## 第3章 改良施設

### 3-1 施設の性能

- (1) 改良土の製造は、品質管理のできる定置式または移動式のプラントにて行うものとする。
- (2) 改良施設は、次の性能を備えていること。
  - ①原料土に対し改良材を定率に供給できること
  - ②解砕機能を備え、原料土と改良材が均一混合できること
- (3) 運搬車両の積荷重量を計量できる装置を備えていること。
- (4) 十分なStockヤードを配置し、需要と供給のバランスがとれる施設であること。
- (5) Stockヤード内の改良土が、降雨や降雪による品質低下を起こさないような設備等を有すること。

### 3-2 環境対策

- (1) 運搬車両のタイヤ等に付着した土砂等を除去できる設備があること。  
また、プラント周辺の道路に土砂等を飛び散らさないよう施設内の清掃を行うとともに、施設の改善に努めること。
- (2) 粉塵、騒音等の公害対策、安全対策がなされた施設とすること。  
また、周辺環境に配慮した施設であること。
- (3) その他、関連法令を遵守すること。

## 第4章 改良土の埋戻し

### 4-1 施工方法及び施工管理基準

- (1) 市三部局がそれぞれ定める仕様書及び共通仕様書等に基づき行うものとする。
- (2) 改良土をストックヤード等に仮置きする場合には、次の事項を考慮して改良土の品質低下や周辺への影響を少なくしなければならない。
  - ①降雨、降雪による品質の低下を防ぐこと。
  - ②風による粉塵の飛散対策を講じること。

### 4-2 品質管理（現場）

- (1) セメント及びセメント系改良材を使用した改良土を使用する場合の現場における品質管理は、六価クロム溶出試験^{※2}を実施し、土壤環境基準値以下であることを確認すること。
- (2) 検体数は、締固め後の改良土量 1,000m³につき 1 検体、または、1 工事当たり 1 検体以上のうち、頻度の高い方とする。なお、頻度、検体数等について監督職員の指示がある場合は、監督職員の指示によること。

- ※1 試験頻度の「1週間に1回」とは7日以内に1回、「1ヶ月に1回」とは30日以内に1回、「1年に4回」とは3ヶ月以内に1回行う頻度を示す。
- ※2 「セメント及びセメント系固化材を使用した改良土の六価クロム溶出試験実施要領(案)」(平成13年4月20日国官技第16号)による。
- ※3 仙台市建設局下水道建設部下水道計画課  
仙台市水道局給水部計画課  
仙台市ガス局総務部技術センター
- ※4 「新潟県中越地震を踏まえた下水道施設の耐震対策について」(平成17年10月28日国都下事第254号)による。

#### 附則

仙台市水道局においては、第2章 改良土の品質 2-1 品質基準 前文を次のとおりとする。

改良土は、主に市三部局が発注する工事から発生する建設発生土、及び、仙台市水道局所管の浄水場から発生する浄水ケーキに、石灰（生石灰及び消石灰）、石灰系改良材、セメント、セメント系改良材を添加し改良したもので、次の規定に適合しなければならない。

仙台市水道局 土木・配管工事関係共通仕様書等 改定経過

昭和 53 年 9 月 1 日	「工事共通仕様書」 「管工事編細則」	
昭和 59 年 4 月 1 日	「管工事共通仕様書」	
平成 元年 4 月 1 日	「水道工事共通仕様書」	
平成 3 年 8 月 1 日	「工事共通仕様書（土木・管工事編）」	制定
平成 10 年 4 月 1 日	〃	改定
平成 16 年 4 月 1 日	〃	改定
平成 18 年 4 月 1 日	〃	改定
平成 18 年 10 月 1 日	〃	一部改定
平成 19 年 4 月 1 日	〃	一部改定
平成 23 年 5 月 1 日	〃	一部改定
平成 24 年 4 月 1 日	〃	一部改定
平成 25 年 4 月 1 日	〃	改定
平成 26 年 4 月 1 日	〃	改定
平成 27 年 4 月 1 日	「工事共通仕様書（土木・配管工事編）」	改定
平成 28 年 4 月 1 日	〃	改定
平成 29 年 4 月 1 日	〃	改定
平成 30 年 4 月 1 日	〃	改定
平成 31 年 4 月 1 日	〃	改定

工事共通仕様書（土木・配管工事編）

初 版	平成 3 年 8 月 1 日	改定版	平成 31 年 4 月 1 日
改定版	平成 10 年 4 月 1 日		
改定版	平成 16 年 4 月 1 日		
改定版	平成 18 年 4 月 1 日		
改定版	平成 25 年 4 月 1 日		
改定版	平成 26 年 4 月 1 日		
改定版	平成 27 年 4 月 1 日		
改定版	平成 28 年 4 月 1 日		
改定版	平成 29 年 4 月 1 日		
改定版	平成 30 年 4 月 1 日		

編 集 水道局設計・積算基準担当者連絡会議（土木・配管工事部会）

発 行 仙 台 市 水 道 局